

schreurs tools Gesamtkatalog

schreurs tools general catalog

NEU! NEW!
ONLINE SHOP WWW.STCAT.DE



Performance Line

Höchstleistung beim Schlichten & Schruppen bis 55 HRC.



Hard Line

Exzellente Ergebnisse für harte Werkstoffe bis 65 HRC.



Karat Line

Die Referenz in der Graphit-Zerspanung.



Neo Line

Präzision beim Schruppen & Schlichten bis 55 HRC.

WERKZEUGE. PRÄZISION. VOLLHARTMETALL. LEISTUNG.

schreurs steht seit über 30 Jahren für leistungsfähige VHM-Werkzeuge, exzellente Lieferfähigkeit und hohe Fachkompetenz. Unser Anspruch ist es, unsere Kunden schnell zum Ziel zu bringen: Mit hochpräzisen Werkzeugen, kurzer Reaktionszeit und technischer Unterstützung vor Ort.

Unser Produktportfolio ist perfekt ausgerichtet auf die Anforderungen des modernen Werkzeug- und Formenbaus. Wir bieten eine umfassende Auswahl an Zerspanungswerkzeugen für alle gängigen Anwendungen und Materialien. Über 150.000 unserer Lagerwerkzeuge sind mit High-End Messmaschinen vermessen.

SONDERWERKZEUGE

Darüber hinaus sind wir Spezialisten in der Konstruktion, Fertigung und Anwendung von VHM-Sonderwerkzeugen. Mit jahrzehntelanger Erfahrung fertigen wir hochperformante Sonderlösungen mit individuellen Formen, Abmessungen und Geometrien. Verlassen Sie sich auf Qualität aus dem Hause **schreurs**.

TOOLS. PRECISION. SOLID CARBIDE. PERFORMANCE.

For more than 30 years, **schreurs** has stood for high-performance solid carbide tools, excellent delivery capability and high professional competence. Our claim is to get our customers to their goal quickly: With high-precision tools, short response time and technical support on site.

Our product range is perfectly tailored to the demands of modern tool and mould making. We offer a comprehensive selection of machining tools for all standard applications and materials. Over 150,000 stock tools are measured with high-end measuring gauges.

SPECIAL TOOLS

We are also specialists in the design, manufacture and use of special tools out of solid carbide. We have decades of experience in the manufacture of high-performance special solutions with individual shapes, dimensions and geometries. You can always rely on **schreurs** quality.

150.000 HOCHPRÄZISE VHM- WERKZEUGE SOFORT LIEFERBAR.

Unser Lagerprogramm zeichnet sich durch große Vielfalt, beste Qualität und hohe Präzision aus. Neben einem breiten und tiefen Angebot an **Fräswerkzeugen ab Ø 0,06 mm** bieten wir VHM-Bohr- und Reibwerkzeuge, Kreissägen und Wendepplatten-Werkzeuge. Die hohe Lagerverfügbarkeit, kurze Reaktionszeiten und die Wirtschaftlichkeit unserer Werkzeuge sind Argumente, die für sich sprechen.

150.000 HIGH-PRECISION SOLID CARBIDE TOOLS AVAILABLE FROM STOCK

Our range of stock items is characterised by enormous variety, top quality and high precision. Apart from a broad and deep range of milling tools from Ø 0.06 mm we also offer solid carbide drilling and reamers, circular saws and turning plate tools. The high stock availability, short reaction times and the efficiency of our tools are arguments that speak for themselves.





Der Klimawandel ist eine der dringendsten globalen Herausforderungen. Wir bei schreurs wollen aus Überzeugung einen Beitrag dazu leisten diesen zu bekämpfen: Wir haben unseren CO₂-Fußabdruck erhoben, Reduktionsziele formuliert und unvermeidbare Emissionen kompensiert.

Climate change is one of the most urgent global challenges. We at schreurs are want to make a contribution to combating it: We have surveyed our CO₂ footprint, formulated reduction targets and compensated for unavoidable emissions.

Weil wir überzeugt sind, damit das ethisch und wirtschaftlich das Richtige zu tun, gehen wir auch als mittelständisches Unternehmen bereits heute deutlich über externe Erfordernisse hinaus. Ganz besonders stolz sind wir darauf, dass schreurs für 2021 und 2022 klimagerechtes Unternehmen ist. Für unsere Kunden heißt dies ganz konkret: **Alle schreurs-Produkte sind klimaneutral und gehen mit null Gramm CO₂ in den ökologischen Fußabdruck unsere Kunden mit ein.** Mit unseren Produkten unterstützen wir daher auch Sie, ihr eigenes Klimaziel zu erreichen.

Because we are convinced that we are doing the right thing ethically and economically, we are already going well beyond external requirements, even as a medium-sized company. We are particularly proud of the fact that schreurs is a climate-friendly company for 2021 and 2022. For our customers, this means in concrete terms: **All schreurs products are climate-neutral and contribute zero grams of CO₂ to the ecological footprint of our customers.** With our products, we therefore also support you in achieving your own climate goal.

DIN EN ISO 9001:2015 ZERTIFIZIERTE QUALITÄT

Von **schreurs** dürfen Sie immer beste Qualität erwarten. Deshalb sind wir für Entwicklung, Herstellung und Vertrieb von Präzisions-, Zerspanungswerkzeugen und damit verbundenen Serviceleistungen nach DIN EN ISO 9001 zertifiziert.

DIN EN ISO 9001:2015 CERTIFIED QUALITY

You can always expect the best quality from schreurs. That is why we are certified according to DIN EN ISO 9001 for the development, manufacture and sale of precision, cutting tools and associated services.



SPECIAL LINE

Hochpräzise Sonderwerkzeuge von schreurs.

Wir konstruieren und fertigen leistungsfähige VHM-Sonderwerkzeuge auf allerhöchstem Niveau. Mit komplexen Geometrien, Formen und Beschichtungen. Höchstpräzise, reproduzierbar, ab 3 Stück.

High-precision special tools.

We design and manufacture high-performance solid carbide special tools at the very highest level. With complex geometries, shapes and coatings. Highly precise, reproducible, from 3 pieces.



Geometrie / Geometry



Werkzeuge mit Eckenradius
Tools with corner radius



Werkzeuge mit Zentrumschnitt
Tools with centre cut



Werkzeuge mit ungleicher Teilung
Tools with unequal pitch



Werkzeuge mit variabler Helix
Tools with variable helix



Werkzeuge mit 16° Schaftwinkel
Tools with 16 degree shank angle



Werkzeuge mit 11° Schaftwinkel
Tools with 11 degree shank angle



Schutzfäse
protection chamfer

Toleranzen / Tolerances



Vollradius
Tol. ± 0,002 mm
Radius
Tol. ± 0,002 mm



Vollradius
Tol. ± 0,007 mm
Radius
Tol. ± 0,007 mm



Eckenradius
Tol. 0 / -0,005 mm
Corner radius
Tol. 0 / -0,005 mm



Durchmesser
Tol. 0 / -0,010 mm
Diameter
Tol. 0 / -0,010 mm



Vollradius
Tol. ± 0,003 mm
Radius
Tol. ± 0,003 mm



Vollradius
Tol. ± 0,010 mm
Radius
Tol. ± 0,010 mm



Eckenradius
Tol. ± 0,015 mm
Corner radius
Tol. ± 0,015 mm



Schaft-Toleranz h4
Shank tolerance h4



Vollradius
Tol. ± 0,005 mm
Radius
Tol. ± 0,005 mm



Eckenradius
Tol. ± 0,003 mm
Corner radius
Tol. ± 0,003 mm



Eckenradius
Tol. ± 0,010 mm
Corner radius
Tol. ± 0,010 mm



Schaft-Toleranz h5
Shank tolerance h5



Vollradius
Tol. 0 / -0,005 mm
Radius
Tol. 0 / -0,005 mm



Eckenradius
Tol. ± 0,005 mm
Corner radius
Tol. ± 0,005 mm



Eckenradius
Tol. ± 0,020 mm
Corner radius
Tol. ± 0,020 mm



Schaft-Toleranz h6
Shank tolerance h6

Helix / Point angle



gerade genutet
straight fluted



Helix 35°



Helix 25°



Helix 32°



Helix 40°



60° Spitzenwinkel
60° point angle



140° Spitzenwinkel
140° point angle



Helix 20°



Helix 40°



Helix 28°



Helix 38°



Helix 42°-45°



90° Spitzenwinkel
90° point angle



150° Spitzenwinkel
150° point angle



Helix 30°



Helix 20°



Helix 30°



Helix 37°-40°



Helix 45°



130° Spitzenwinkel
130° point angle



180° Spitzenwinkel
180° point angle

Beschichtungen / Coatings



Dünnschicht für kleine Werkzeuge, TiAlN für Stahl, Guss, allgemeine Verwendung
Thin coating for smaller tools, TiAlN for steel, Cast iron and general application



TiAlN + Nachbehandlung, allgemeine Anwendung
ST1 plus post-treatment for general application



Anwendung Rostfrei, Nickel, Titan und Inconell
INOX, nickel, titanium and inconell based applications



Anwendung Al-Guss und Knetlegierungen, Messing, Kupfer und Bronze
Al castings and wrought alloys, brass, copper and bronze applications



Wie ST-4, für Kleinstwerkzeuge bis 1 mm für Bohr- und Gewindewerkzeuge
Like ST4 for very small tools up to 1mm of diameter for drilling and threading tools



Allgemeine Stähle, gehärtet bis 58 HRC
General steels, hardened up to 58 HRC



Allgemeine Stähle, ab 58 HRC bis ca. 70 HRC
General steels, from 58 HRC to 70 HRC



Nass- und Weichbearbeitung bis 55 HRC
Wet and soft machining up to 55 HRC



Hartbearbeitung bis 70 HRC
Hard machining up to 70 HRC



Anwendungsspezifische Sonderbeschichtung
Application-specific special coating



DLC Beschichtung für Kunststoff und Alu Anwendungen
DLC coating for plastic and aluminum applications



Diamantbesch., versch. Spezifikationen, auch Dünnschichten
Diamond coating, var. specifications, also thin-film coatings



Blue Coating für Stähle bis 52 HRC
Blue Coating For steels up to 52 HRC



Legierte Stähle, INOX, Titan-Nickel-Legierungen, Inconel
Alloy steels, INOX, Titanium-nickel alloys, Inconel



Performance-Diamantschicht für anspruchsvolle Anwendungen
Performance diamond coating for demanding applications



Stahl im Bereich 52-62 HRC auf TiSiN-Basis
Steel in the range 52-62 HRC based on TiSiN



Anwendungsspezifische High-Performance Sonderbeschichtung
Application specific High Performance Special Coating



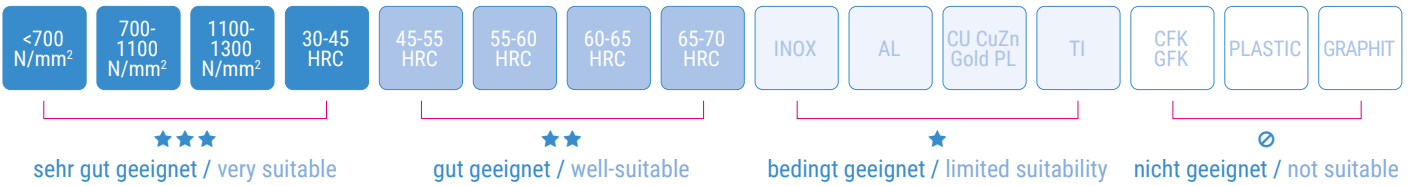
Stahl im Bereich 52-70 HRC auf TiSiN-S-Basis
Steel in the range 52-70 HRC based on TiSiN-S

Welches Werkzeug für welches Material? Die schreurs Farbcodierung

Which tool for which material? The schreurs colour coding

Zu allen schreurs Werkzeugen finden Sie ab sofort Angaben zur Eignung für insgesamt 15 Materialgruppen. Die Eignung lässt sich aus den Farben der jeweiligen Icons ableiten: je dunkler, desto besser geeignet:

For all schreurs tools, you will now find information on suitability for a total of 15 material groups. The suitability can be derived from the colors of the respective icons: the darker, the more suitable:



Alle Werkzeuge auf Wunsch auch mit kürzerer Gesamtlänge und Freilegung verfügbar.
All tools also available with shorter overall length and clearance length on request.

NEU

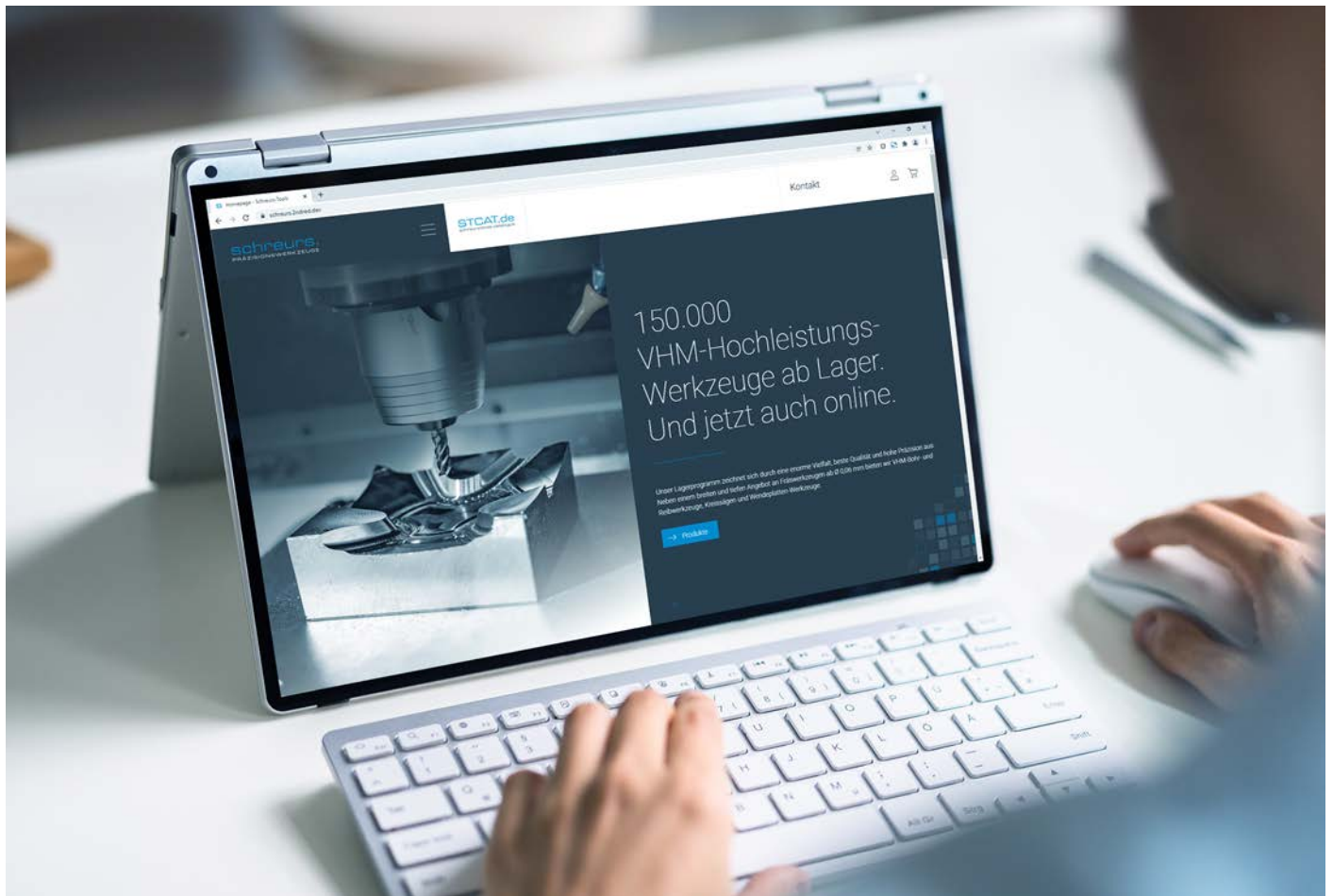
DER NEUE SCHREURS TOOLS ONLINE-KATALOG

Seit Frühjahr 2022 ist unser neuer Online-Katalog verfügbar. Sie finden dort alle schreurs Werkzeuge mit Ihrem Preis, Verfügbarkeit, CAD-Daten, Schnittdaten und Verfügbarkeit: www.stcat.de

NEW







THE NEW SCHREURS TOOLS ONLINE CATALOG

Since spring 2022 our new online catalog is available. There you will find all schreurs tools with their price, availability, CAD data, cutting data and availability: www.stcat.de



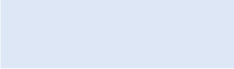

VHM-Kugelfräser für Bearbeitung bis 70 HRC MICRO MINI

Solid carbide ballnose endmill for machining up to 70 HRC MICRO MINI

	Best.-Nr. Order no.	Artikelbeschreibung Article description	Abmessungen Dimension	Seite Page
	BMWH <small>MINI</small>	VHM-Kugelfräser, 2-Schneider, Solid carbide ballnose endmill, 2 flutes	∅ 0,2 - 2,0 mm, Schaft ∅ 3 mm ∅ 0,2 - 2,0 mm, shank ∅ 3 mm	24
	BXWH <small>MINI</small>	VHM-Kugelfräser, 2-Schneider, Tol. +/- 0,003 mm Solid carbide ballnose endmill, 2 flutes, Tol. +/- 0,003mm	∅ 0,2 - 2,0 mm, Schaft ∅ 3 mm ∅ 0,2 - 2,0 mm, shank ∅ 3 mm	25
	BSAH <small>MINI</small>	VHM-Kugelfräser in Hochpräzisionsversion, 2-Schneider Solid carbide ballnose endmill, high-precision version, 2 flutes	∅ 0,5 - 6,0 mm, Schaft ∅ 4/6 mm ∅ 0,5 - 6,0 mm, shank ∅ 4/6 mm	26
	BNEH <small>MINI</small> <small>MICRO</small>	VHM-Kugelfräser mit negativem Spanwinkel zum Hartfräsen bis 70 HRC, 2-Schneider Solid carbide ballnose endmill, negative rake angle for hard milling up to 70 HRC, 2 flutes	∅ 0,1 - 6,0 mm, Schaft ∅ 4/6 mm ∅ 0,1 - 6,0 mm, shank ∅ 4/6 mm	27-29
	BNLH <small>MINI</small> <small>MICRO</small>	VHM-Kugelfräser mit langer Schneide, negativer Spanwinkel bis 70 HRC, 2-Schneider Solid carbide ballnose endmill, long cutting edge, negative rake angle up to 70 HRC, 2 flutes	∅ 0,06 - 12,0 mm, Schaft ∅ 4 - 12 mm ∅ 0,06 - 12,0 mm, shank ∅ 4 - 12 mm	30
	HFBK	VHM-Kugelfräser in kurzer Ausführung zum Hartfräsen bis 70 HRC, 4-Schneider Solid carbide ballnose endmill, short version for hard milling up to 70 HRC, 4 flutes	∅ 2,0 - 12,0 mm, Schaft ∅ 4 - 12 mm ∅ 2,0 - 12,0 mm, shank ∅ 4 - 12 mm	34
	HFBL	VHM-Kugelfräser in langer Ausführung zum Hartfräsen bis 70 HRC, 4-Schneider Solid carbide ballnose endmill, long version for hard milling up to 70 HRC, 4 flutes	∅ 2,0 - 12,0 mm, Schaft ∅ 6 - 12 mm ∅ 2,0 - 12,0 mm, shank ∅ 6 - 12 mm	34
	SNBN	NEO-LINE: VHM-Kugelfräser für allgemeinen Einsatz bis zu 55 HRC . Schrupp-, Vorschlicht- und Schlicht-Einsatz mit hohen Schnittwerten NEO-LINE: Solid carbide ball nose end mills for general use up to 55 HRC . Roughing, pre-finishing and finishing with high cutting values.	∅ 0,3 - 12,0 mm, Schaft ∅ 4 - 12 mm ∅ 0,3 - 12,0 mm, shank ∅ 4 - 12 mm	35
	SNBS	NEO-LINE: VHM-Kugelfräser für allgemeinen Einsatz bis zu 55 HRC . Schrupp-, Vorschlicht- und Schlicht-Einsatz mit hohen Schnittwerten NEO-LINE: Solid carbide ball nose end mills for general use up to 55 HRC . Roughing, pre-finishing and finishing with high cutting values.	∅ 0,2 - 16,0 mm, Schaft ∅ 4 - 16 mm ∅ 0,2 - 16,0 mm, shank ∅ 4 - 16 mm	36
	SHBN	NEU! HARD LINE: VHM-Kugelfräser für allgemeinen Einsatz bis zu 65 HRC . Schrupp-, Vorschlicht- und Schlicht-Einsatz mit hohen Schnittwerten und Standwegen NEW! HARD LINE: Solid carbide ball nose end mill for general use up to 65 HRC . Roughing, pre-finishing and finishing application with high cutting values and tool life.	∅ 0,2 - 12,0 mm, Schaft ∅ 4 - 12 mm ∅ 0,2 - 12,0 mm, shank ∅ 4 - 12 mm	37-40
	SHBS	NEU! HARD LINE: VHM-Kugelfräser für allgemeinen Einsatz bis zu 65 HRC . Schrupp-, Vorschlicht- und Schlicht-Einsatz mit hohen Schnittwerten und Standwegen NEW! HARD LINE: Solid carbide ball nose end mill for general use up to 65 HRC . Roughing, pre-finishing and finishing application with high cutting values and tool life.	∅ 0,2 - 16,0 mm, Schaft ∅ 4 - 16 mm ∅ 0,2 - 16,0 mm, shank ∅ 4 - 16 mm	41

VHM-Torus- und Schaftfräser für Bearbeitung bis 70 HRC MINI

Solid carbide end mills & torus end mills for machining up to 70 HRC MINI

	Best.-Nr. Order no.	Artikelbeschreibung Article description	Abmessungen Dimension	Seite Page
	SHWH <small>MINI</small>	VHM-Schaftfräser, 2-Schneider Solid carbide endmill, 2 flutes	∅ 0,2 - 0,4 mm, Schaft ∅ 3 mm ∅ 0,2 - 0,4 mm, shank ∅ 3 mm	42
	SXWH <small>MINI</small>	VHM-Schaftfräser, 2-Schneider Solid carbide endmill, 2 flutes	∅ 0,1 - 0,4 mm, Schaft ∅ 3 mm ∅ 0,1 - 0,4 mm, shank ∅ 3 mm	42
	CNWH <small>MINI</small>	VHM-Schaft-/Torusfräser, 2-Schneider Solid carbide torus endmill, 2 flutes	∅ 0,5 - 2,0 mm, Schaft ∅ 3 mm ∅ 0,5 - 2,0 mm, shank ∅ 3 mm	43

	Best.-Nr. Order no.	Artikelbeschreibung Article description	Abmessungen Dimension	Seite Page
	CXWH MINI	VHM-Schaft-/Torusräser, 2-Schneider, Tol. +/- 0,003 mm Solid carbide torus endmill, 2 flutes, Tol. +/- 0,003 mm	ø 0,5 - 2,0 mm, Schaft ø 3 mm ø 0,5 - 2,0 mm, shank ø 3 mm	44
	CNTH MINI	VHM-Torusräser mit kurzer Schneide zum Hartfräsen bis 65 HRC, 2-Schneider Solid carbide torus endmill, short cutting edge for hard milling up to 65 HRC, 2 flutes	ø 0,2 - 6,0 mm, Schaft ø 4/6 mm ø 0,2 - 6,0 mm, shank ø 4/6 mm	45-52
	SHAH MINI	VHM-Schaftfräser, 2-Schneider Solid carbide endmill, 2 flutes	ø 0,2 - 0,4 mm, Schaft ø 4 mm ø 0,2 - 0,4 mm, shank ø 4 mm	53
	CNAH MINI	VHM-Torusräser, 2-Schneider Solid carbide torus endmill, 2 flutes	ø 0,5 - 6,0 mm, Schaft ø 4/6 mm ø 0,5 - 6,0 mm, shank ø 4/6 mm	54-56
	FHAH MINI	VHM-Schaftfräser, 2-Schneider Solid carbide endmill, 2 flutes	ø 0,5 - 2,0 mm, Schaft ø 4 mm ø 0,5 - 2,0 mm, shank ø 4 mm	57-58
	CNVH MINI	4-Schneider in kurzen und langen Varianten mit ungleicher Teilung und Back Taper Geometrie. Geeignet für Werkstoffe bis 65 HRC 4 flute end mill in short and long variants with unequal pitch and back taper geometry. Suitable for materials up to 65 HRC	ø 0,2 - 6,0 mm, Schaft ø 4/6 mm ø 0,2 - 6,0 mm, shank ø 4/6 mm	59-65
	PRP4 / PRP9	VHM-Rippenfräser mit konischer Halsfreilegung, 4-Schneider Solid carbide radius endmill with clearance length, 4 flutes	ø 1,0 - 6,0 mm. Schaft ø 4 - 8 mm ø 1,0 - 6,0 mm. shank ø 4 - 8 mm	66-67
	HRRK	VHM-Torusräser, kurze Ausführung zum Hartfräsen bis 65 HRC, 4-Schneider Solid carbide torus endmill, short version for hard milling up to 65 HRC, 4 flutes	ø 2,0 - 12,0 mm, Schaft ø 4 - 12 mm ø 2,0 - 12,0 mm, shank ø 4 - 12 mm	68
	HRRL	VHM-Torusräser, lange Ausführung zum Hartfräsen bis 65 HRC, 4-Schneider Solid carbide torus endmill, long version for hard milling up to 65 HRC, 4 flutes	ø 2,0 - 12,0 mm, Schaft ø 4 - 12 mm ø 2,0 - 12,0 mm, shank ø 4 - 12 mm	68
	CNBH	VHM-Torusräser zum Hartfräsen bis 65 HRC, 4-Schneider Solid carbide torus endmill, for hard milling up to 65 HRC, 4 flutes	ø 2,0 - 12,0 mm, Schaft ø 6 - 12 mm ø 2,0 - 12,0 mm, shank ø 6 - 12 mm	69
	TNAH	VHM-Torusräser zum Hartfräsen bis 65 HRC, 2/4-Schneider Solid carbide torus endmill, for hard milling up to 65 HRC, 2/4 flutes	ø 2,0 - 12,0 mm, Schaft ø 4 - 12 mm ø 2,0 - 12,0 mm, shank ø 4 - 12 mm	69
	420	VHM-Torusräser zum Hartfräsen im Bereich 45-60 HRC Solid carbide torus endmill, for hard milling in the range of 45-60 HRC	ø 3,0 - 12,0 mm, Schaft ø 6 - 12 mm ø 3,0 - 12,0 mm, shank ø 6 - 12 mm	70
	421	VHM-Torusräser zum Schlichten bis 70 HRC Solid carbide torus endmill for finishing operations up to 70 HRC	ø 2,0 - 12,0 mm, Schaft ø 6 - 12 mm ø 2,0 - 12,0 mm, shank ø 6 - 12 mm	71
	422	VHM-Torusräser, mit Freilegung, zum Schlichten bis 70 HRC Solid carbide torus endmill, with clearance length, finishing up to 70 HRC	ø 2,0 - 12,0 mm, Schaft ø 6 - 12 mm ø 2,0 - 12,0 mm, shank ø 6 - 12 mm	71
	486 / 686	VHM-Hochvorschubfräser, extrem stabile Schneidkanten, bis 70 HRC Solid carbide high feed milling cutter up to 70 HRC, extremely stable cutting edges	ø 3,0 - 12,0 mm, Schaft ø 6 - 12 mm ø 3,0 - 12,0 mm, shank ø 6 - 12 mm	72
	CNFH	VHM-Torusräser, 4/6-Schneider mit unterschiedlichen Eckenradien zum Hartfräsen bis 60 HRC Solid carbide torus endmill, 4/6 flutes with different corner radius for hard milling up to 60 HRC	ø 3,0 - 12,0 mm, Schaft ø 6 - 12 mm ø 3,0 - 12,0 mm, shank ø 6 - 12 mm	73
	HMSK	VHM-Schaftfräser zum Besäumen, Hartfräsen bis 65 HRC, 3/4/6-Schneider in kurzer Ausführung Solid carbide endmill, for trimming operations, hard milling up to 65 HRC, 3/4/6 flutes in short version	ø 1,0 - 12,0 mm, Schaft ø 4 - 12 mm ø 1,0 - 12,0 mm, shank ø 4 - 12 mm	74
	HMSL	VHM-Schaftfräser zum Besäumen, Hartfräsen bis 65 HRC, 3/4/6-Schneider in langer Ausführung Solid carbide endmill, for trimming operations, hard milling up to 65 HRC, 3/4/6 flutes in long version	ø 1,0 - 12,0 mm, Schaft ø 4 - 12 mm ø 1,0 - 12,0 mm, shank ø 4 - 12 mm	74
	CNGH	VHM-Schaftfräser universal, 3-Schneider Solid carbide endmill, universal, 3 flutes	ø 2,0 - 12,0 mm, Schaft ø 3 - 12 mm ø 2,0 - 12,0 mm, shank ø 3 - 12 mm	75
	CHSS / CLSS	VHM-Trochoidalfräser mit ungleicher Teilung, 5-Schneider Solid carbide trochoidal endmill, with unequal pitch, 5 flutes	ø 3,0 - 12,0 mm, Schaft ø 6 - 12 mm ø 3,0 - 12,0 mm, shank ø 6 - 12 mm	76

VHM-Torus- und Schafffräser für Bearbeitung bis 70 HRC MINI Fortsetzung

Solid carbide end mills & torus end mills for machining up to 70 HRC MINI Continuation

	Best.-Nr. Order no.	Artikelbeschreibung Article description	Abmessungen Dimension	Seite Page
	CNTF	VHM-Torusfräser zum Abzeilen, Besäumen und trochoidalem Hartfräsen, 5/7-Schneider Solid carbide torus endmill, for trimming and trochoidal operations for hard milling, 5/7 flutes	∅ 6,0 - 12,0 mm, Schaft ∅ 6 - 12 mm ∅ 6,0 - 12,0 mm, shank ∅ 6 - 12 mm	77
	CRSF	VHM-Torusfräser zum Hartfräsen von 48 bis 60 HRC, 5/7-Schneider kurze Ausführung Solid carbide torus endmill, for hard milling from 48 to 60 HRC, 5/7 flutes in short version	∅ 4,0 - 12,0 mm, Schaft ∅ 6 - 12 mm ∅ 4,0 - 12,0 mm, shank ∅ 6 - 12 mm	77
	SHRN-2	NEU! HARD LINE: VHM-Torusfräser 2-Schneider für Schrupp-, Vorschlicht- und Schlicht-Einsatz NEW! HARD LINE: Solid carbide torus cutter 2-cutter for roughing, semi-finishing and finishing applications	∅ 0,2 - 12,0 mm, Schaft ∅ 4 - 12 mm ∅ 0,2 - 12,0 mm, shank ∅ 4 - 12 mm	78-84
	SHRN-4	NEU! HARD LINE: VHM-Torusfräser 4-Schneider für Schrupp-, Vorschlicht- und Schlicht-Einsatz NEW! HARD LINE: Solid carbide torus cutter 4-cutter for roughing, semi-finishing and finishing applications	∅ 0,8 - 12,0 mm, Schaft ∅ 4 - 12 mm ∅ 0,8 - 12,0 mm, shank ∅ 4 - 12 mm	85-92
	SHRF	NEU! HARD LINE: VHM-HighFeed-Torusfräser für Schruppeinsatz mit stabiler Kerngeometrie NEW! HARD LINE: Solid carbide high feed torus cutter for roughing application with stable core geometry	∅ 1,0 - 16,0 mm, Schaft ∅ 4 - 16 mm ∅ 1,0 - 16,0 mm, shank ∅ 4 - 16 mm	92
	SHRS	NEU! HARD LINE: VHM-Schaftfräser mit Eckenradius für Schrupp-, Vorschlicht- und Schlicht-Einsatz NEW! HARD LINE: Solid carbide end mill with corner radius for roughing, semi-finishing and finishing operations	∅ 3,0 - 16,0 mm, Schaft ∅ 6 - 16 mm ∅ 3,0 - 16,0 mm, shank ∅ 6 - 16 mm	93

VHM-Torus- und Schafffräser für Bearbeitung bis 55 HRC MINI

Solid carbide end mills & torus end mills for machining up to 55 HRC MINI

	Best.-Nr. Order no.	Artikelbeschreibung Article description	Abmessungen Dimension	Seite Page
	SPSS	HPC-Schaftfräser mit variabler Helix 35° / 38° und Schutzfase, Allrounder zum Schruppen und Schlichten HPC end mill with variable helix 35° / 38° and protective chamfer, all-rounder for roughing and finishing	∅ 6,0 - 20,0 mm, Schaft ∅ 6 - 20 mm ∅ 6,0 - 20,0 mm, shank ∅ 6 - 20 mm	94
	SPSN	HPC-Schaftfräser mit ungleicher Teilung, Freilänge 5xD und Schneidlänge 1,5xD, Allrounder zum Schruppen und Schlichten HPC end mill with unequal pitch, clearance length 5xD and cutting length 1.5xD, all-rounder for roughing and finishing	∅ 1,0 - 20,0 mm, Schaft ∅ 4 - 20 mm ∅ 1,0 - 20,0 mm, shank ∅ 4 - 20 mm	94
	SPSL	HPC-Schaftfräser mit ungleicher Teilung und Schutzfase, diverse Schneidlängen, Allrounder zum Schruppen und Schlichten HPC end mill with unequal pitch and protective chamfer, various cutting lengths, all-rounder for roughing and finishing	∅ 1,0 - 20,0 mm, Schaft ∅ 4 - 20 mm ∅ 1,0 - 20,0 mm, shank ∅ 4 - 20 mm	95
	SPRN	HPC-Torusfräser mit ungleicher Teilung, Freilänge 5xD und Schneidlänge 1,5xD, Allrounder zum Schruppen und Schlichten HPC torus cutter with unequal pitch, clearance length 5xD and cutting length 1.5xD, all-rounder for roughing and finishing	∅ 1,0 - 20,0 mm, Schaft ∅ 4 - 20 mm ∅ 1,0 - 20,0 mm, shank ∅ 4 - 20 mm	96
	SPRS	HPC-Torusfräser mit ungleicher Teilung, diverse Radien, Allrounder zum Schruppen und Schlichten HPC torus cutter with unequal pitch, various radii, all-rounder for roughing and finishing	∅ 1,0 - 20,0 mm, Schaft ∅ 4 - 20 mm ∅ 1,0 - 20,0 mm, shank ∅ 4 - 20 mm	97-98

VHM-Fräswerkzeuge für Stahl, Guss und Edelstahl

Solid carbide milling tools for steel, cast iron and stainless steel

	Best.-Nr. Order no.	Artikelbeschreibung Article description	Abmessungen Dimension	Seite Page
	BMWH MINI	VHM-Kugelfräser, 2-Schneider Solid carbide ballnose endmill, 2 flutes	∅ 0,2 - 2,0 mm, Schaft ∅ 3 mm ∅ 0,2 - 2,0 mm, shank ∅ 3 mm	24
	BXWH MINI	VHM-Kugelfräser, 2-Schneider, Tol. +/- 0,003 mm Solid carbide ballnose endmill, 2 flutes, Tol. +/- 0,003mm	∅ 0,2 - 2,0 mm, Schaft ∅ 3 mm ∅ 0,2 - 2,0 mm, shank ∅ 3 mm	25
	BSAH MINI	VHM-Kugelfräser in Hochpräzisionsversion, 2-Schneider Solid carbide ballnose endmill, high-precision version, 2 flutes	∅ 0,5 - 6,0 mm, Schaft ∅ 4/6 mm ∅ 0,5 - 6,0 mm, shank ∅ 4/6 mm	26
	BNEH MINI MICRO	VHM-Kugelfräser mit negativem Spanwinkel zum Hartfräsen bis 70 HRC, 2-Schneider Solid carbide ballnose endmill, negative rake angle for hard milling up to 70 HRC, 2 flutes	∅ 0,1 - 6,0 mm, Schaft ∅ 4/6 mm ∅ 0,1 - 6,0 mm, shank ∅ 4/6 mm	27-29
	BNLH MINI MICRO	VHM-Kugelfräser mit langer Schneide, negativer Spanwinkel bis 70 HRC, 2-Schneider Solid carbide ballnose endmill, long cutting edge, negative rake angle up to 70 HRC, 2 flutes	∅ 0,06 - 12,0 mm, Schaft ∅ 4 - 12 mm ∅ 0,06 - 12,0 mm, shank ∅ 4 - 12 mm	30
	BPEX MINI	VHM-Kugelfräser mit positivem Spanwinkel bis 55 HRC, 2-Schneider Solid carbide ballnose endmill, positive rake angle up to 55 HRC, 2 flutes	∅ 0,2 - 6,0 mm, Schaft ∅ 4/6 mm ∅ 0,2 - 6,0 mm, shank ∅ 4/6 mm	31-33
	BMAT	VHM-Kugelfräser für Superlegierungen Solid carbide ballnose endmill for super alloys	∅ 0,6 - 12,0 mm, Schaft ∅ 4 - 12 mm ∅ 0,6 - 12,0 mm, shank ∅ 4 - 12 mm	99
	HFBK	VHM-Kugelfräser in kurzer Ausführung zum Hartfräsen bis 70 HRC, 4-Schneider Solid carbide ballnose endmill, short version for hard milling up to 70 HRC, 4 flutes	∅ 2,0 - 12,0 mm, Schaft ∅ 4 - 12 mm ∅ 2,0 - 12,0 mm, shank ∅ 4 - 12 mm	34
	HFBL	VHM-Kugelfräser in langer Ausführung zum Hartfräsen bis 70 HRC, 4-Schneider Solid carbide ballnose endmill, long version for hard milling up to 70 HRC, 4 flutes	∅ 2,0 - 12,0 mm, Schaft ∅ 6 - 12 mm ∅ 2,0 - 12,0 mm, shank ∅ 6 - 12 mm	34
	TNAH	VHM-Torusfräser zum Hartfräsen bis 65 HRC, 2/4-Schneider Solid carbide torus endmill for hard milling up to 65 HRC, 2/4 flutes	∅ 2,0 - 12,0 mm, Schaft ∅ 4 - 12 mm ∅ 2,0 - 12,0 mm, shank ∅ 4 - 12 mm	69
	486 / 686	VHM-Hochvorschubfräser, extrem stabile Schneidkanten Solid carbide high feed milling cutter, extremely stable cutting edges	∅ 3,0 - 12,0 mm, Schaft ∅ 6 - 12 mm ∅ 3,0 - 12,0 mm, shank ∅ 6 - 12 mm	72
	CNFH	VHM-Torusfräser, 4/6-Schneider mit unterschiedlichen Eckenradien zum Hartfräsen bis 60 HRC Solid carbide torus endmill, 4/6 flutes with different corner radius for hard milling up to 60 HRC	∅ 3,0 - 12,0 mm, Schaft ∅ 6 - 12 mm ∅ 3,0 - 12,0 mm, shank ∅ 6 - 12 mm	73
	HMSK	VHM-Schaftfräser zum Besäumen, Hartfräsen bis 65 HRC, 3/4/6-Schneider in kurzer Ausführung Solid carbide endmill, for trimming operations, hard milling up to 65 HRC, 3/4/6 flutes in short version	∅ 1,0 - 12,0 mm, Schaft ∅ 4 - 12 mm ∅ 1,0 - 12,0 mm, shank ∅ 4 - 12 mm	74
	HMSL	VHM-Schaftfräser zum Besäumen, Hartfräsen bis 65 HRC, 3/4/6-Schneider in langer Ausführung Solid carbide endmill, for trimming operations, hard milling up to 65 HRC, 3/4/6 flutes in long version	∅ 1,0 - 12,0 mm, Schaft ∅ 4 - 12 mm ∅ 1,0 - 12,0 mm, shank ∅ 4 - 12 mm	74
	CNGH	VHM-Schaftfräser universal, 3-Schneider Solid carbide endmill, universal, 3 flutes	∅ 2,0 - 12,0 mm, Schaft ∅ 3 - 12 mm ∅ 2,0 - 12,0 mm, shank ∅ 3 - 12 mm	75
	CHSS / CLSS	VHM-Trochoidalfräser mit ungleicher Teilung, 5-Schneider Solid carbide trochoidal endmill, with unequal pitch, 5 flutes	∅ 3,0 - 12,0 mm, Schaft ∅ 6 - 12 mm ∅ 3,0 - 12,0 mm, shank ∅ 6 - 12 mm	76
	CNTF	VHM-Torusfräser zum Abzeilen, Besäumen und trochoidalem Hartfräsen, 5/7-Schneider Solid carbide torus endmill, for trimming and trochoidal operations for hard milling, 5/7 flutes	∅ 6,0 - 12,0 mm, Schaft ∅ 6 - 12 mm ∅ 6,0 - 12,0 mm, shank ∅ 6 - 12 mm	77

VHM-Fräswerkzeuge für Stahl, Guss und Edelstahl Fortsetzung

Solid carbide milling tools for steel, cast iron and stainless steel Continuation

	Best.-Nr. Order no.	Artikelbeschreibung Article description	Abmessungen Dimension	Seite Page
	425	VHM-Schaftfräser für rostfreie Stähle und Guss Solid carbide endmill for stainless steel and cast iron	ø 3,0 - 12,0 mm, Schaft ø 6 - 12 mm ø 3,0 - 12,0 mm, shank ø 6 - 12 mm	100
	426	VHM-Torusfräser für rostfreie Stähle und Guss Solid carbide torus endmill for stainless steel and cast iron	ø 4,0 - 12,0 mm, Schaft ø 6 - 12 mm ø 4,0 - 12,0 mm, shank ø 6 - 12 mm	100
	427	VHM-Schaftfräser für rostfreie Stähle und Guss Solid carbide endmill for stainless steel and cast iron	ø 4,0 - 12,0 mm, Schaft ø 6 - 12 mm ø 4,0 - 12,0 mm, shank ø 6 - 12 mm	101
	428	VHM-Schaftfräser, ungleiche Teilung, IK, für rostfreie Stähle & Guss Solid carbide endmill, uneven pitch, inner coolant supply, for stainless steel and cast iron	ø 4,0 - 12,0 mm, Schaft ø 6 - 12 mm ø 4,0 - 12,0 mm, shank ø 6 - 12 mm	101
	SHGU	VHM-Schaftfräser für rostfreie Stähle und Kupfer bis HRC 45 Solid carbide endmill for stainless steel and copper up to HRC 45	ø 6,0 - 12,0 mm, Schaft ø 6 - 12 mm ø 6,0 - 12,0 mm, shank ø 6 - 12 mm	102
	CMFT	VHM-Schaftfräser für rostfreie Stähle und Kupfer bis HRC 55 Solid carbide endmill for stainless steel and copper up to HRC 55	ø 2,0 - 12,0 mm, Schaft ø 4 - 12 mm ø 2,0 - 12,0 mm, shank ø 4 - 12 mm	103
	CRSF	VHM-Torusfräser zum Hartfräsen von 48 bis 60 HRC, 5/7-Schneider kurze Ausführung Solid carbide torus endmill, for hard milling from 48 to 60 HRC, 5/7 flutes in short version	ø 4,0 - 12,0 mm, Schaft ø 6 - 12 mm ø 4,0 - 12,0 mm, shank ø 6 - 12 mm	77
	229	VHM-Gravierfräser mit Helix, Spitzenwinkel 60° Solid carbide engraving cutter with helix, point angle 60°	ø 3,0 - 6,0 mm, Schaft ø 3 - 6 mm ø 3,0 - 6,0 mm, shank ø 3 - 6 mm	104
	335 W	VHM-Schaftfräser mit Weldon-Schaft Solid carbide end mills with Weldon shank	ø 2,0 - 6,0 mm, Schaft ø 6 mm ø 2,0 - 6,0 mm, shank ø 6 mm	104
	334	VHM-Schaftfräser, kurze Ausführung Solid carbide end mills, short version	ø 1,0 - 6,0 mm, Schaft ø 3 - 6 mm ø 1,0 - 6,0 mm, shank ø 3 - 6 mm	105
	335 H	VHM-Schaftfräser, Speziallänge Solid carbide end mills, special length	ø 2,0 - 6,0 mm, Schaft ø 6 mm ø 2,0 - 6,0 mm, shank ø 6 mm	105
	335 / 335 L	VHM-Schaftfräser, lange Ausführung Solid carbide end mills, long version	ø 4,0 - 25,0 mm, Schaft ø 4 - 25 mm ø 4,0 - 25,0 mm, shank ø 4 - 25 mm	106
	491	VHM-Schaftfräser Solid carbide end mills	ø 6,0 - 15,0 mm, Schaft ø 6 - 16 mm ø 6,0 - 15,0 mm, shank ø 6 - 16 mm	107
	591	VHM-Schaftfräser Solid carbide end mills	ø 16,0 - 25,0 mm, Schaft ø 16 - 25 mm ø 16,0 - 25,0 mm, shank ø 16 - 25 mm	107
	SN 91 / V / VL	VHM-Torusfräser Solid carbide torus end mills	ø 6,0 - 12,0 mm, Schaft ø 6 - 12 mm ø 6,0 - 12,0 mm, shank ø 6 - 12 mm	108
	SN 64	VHM-Torusfräser Solid carbide torus end mills	ø 6,0 - 16,0 mm, Schaft ø 6 - 16 mm ø 6,0 - 16,0 mm, shank ø 6 - 16 mm	109
	CLFT	VHM-Torusfräser für Superlegierungen bis HRC 55 Solid carbide torus endmill for superalloys up to 55 HRC	ø 6,0 - 10,0 mm, Schaft ø 6 - 10 mm ø 6,0 - 10,0 mm, shank ø 6 - 10 mm	110
	SN 66	VHM-Torusfräser Solid carbide torus end mills	ø 8,0 - 12,0 mm, Schaft ø 8 - 12 mm ø 8,0 - 12,0 mm, Schaft ø 8 - 12 mm	110
	FHGS	VHM-Schaftfräser mit zwei voreilenden Zentrumsschneiden (Bohren) Solid carbide end mills with two leading centre cutting edges (drilling)	ø 1,0 - 12,0 mm, Schaft ø 4 - 12 mm ø 1,0 - 12,0 mm, shank ø 4 - 12 mm	111
	SG 280	VHM-Kugelfräser mit 250° Solid carbide ballnose end mills with 250°	ø 2,0 - 12,0 mm, Schaft ø 3 - 12 mm ø 2,0 - 12,0 mm, shank ø 3 - 12 mm	112
	297 / 297 L / XL	VHM-Kugelfräser Solid carbide ballnose end mills	ø 1,0 - 20,0 mm, Schaft ø 3 - 20 mm ø 1,0 - 20,0 mm, shank ø 3 - 20 mm	113
	297 V / VL / VSL	VHM-Kugelfräser, kurze Schneide, lange Ausführung Solid carbide ballnose end mills, short cutting edge, long version	ø 3,0 - 12,0 mm, Schaft ø 3 - 12 mm ø 3,0 - 12,0 mm, shank ø 3 - 12 mm	114

VHM-Fräswerkzeuge für Stahl, Guss und Edelstahl Fortsetzung

Solid carbide milling tools for steel, cast iron and stainless steel Continuation

	Best.-Nr. Order no.	Artikelbeschreibung Article description	Abmessungen Dimension	Seite Page
	297 K / KL	VHM-Kugelfräser, kurze Schneide, konischer Übergang zum Schaft Solid carbide ballnose end mills, short cutting edge, conical transition to shank	ø 1,0 - 6,0 mm, Schaft ø 3 - 8 mm ø 1,0 - 6,0 mm, shank ø 3 - 8 mm	115
	299 / 293	VHM-Schaftfräser, ohne Eckenradius Solid carbide end mills, without corner radius	ø 1,0 - 18,0 mm, Schaft ø 3 - 18 mm ø 1,0 - 18,0 mm, shank ø 3 - 18 mm	116
	293 L / XL	VHM-Schaftfräser, lange Ausführung Solid carbide end mills, long version	ø 2,0 - 25,0 mm, Schaft ø 3 - 25 mm ø 2,0 - 25,0 mm, shank ø 3 - 25 mm	117
	293 V / VL	VHM-Torusfräser, kurze Schneide, lange Ausführung, mit Freilegung Solid carbide torus end mills, short cutting edge, long version, with clearance length	ø 2,0 - 12,0 mm, Schaft ø 3 - 12 mm ø 2,0 - 12,0 mm, shank ø 3 - 12 mm	118

VHM-Fräswerkzeuge für Kupfer, Aluminium und Kunststoffe

Solid carbide milling tools for copper, aluminium and plastics

	Best.-Nr. Order no.	Artikelbeschreibung Article description	Abmessungen Dimension	Seite Page
	BPEX MINI	VHM-Kugelfräser mit positivem Spanwinkel bis 55 HRC, 2-Schneider Solid carbide ballnose endmill, positive rake angle up to 55 HRC, 2 flutes	ø 0,2 - 6,0 mm, Schaft ø 4/6 mm ø 0,2 - 6,0 mm, shank ø 4/6 mm	31-33
	SHAH MINI	VHM-Schaftfräser, 2-Schneider Solid carbide endmill, 2 flutes	ø 0,2 - 0,4 mm, Schaft ø 4 mm ø 0,2 - 0,4 mm, shank ø 4 mm	53
	CNAH MINI	VHM-Torusfräser, 2-Schneider Solid carbide torus endmill, 2 flutes	ø 0,5 - 6,0 mm, Schaft ø 4/6 mm ø 0,5 - 6,0 mm, shank ø 4/6 mm	54-56
	FHAH MINI	VHM-Schaftfräser, 2-Schneider Solid carbide endmill, 2 flutes	ø 0,5 - 2,0 mm, Schaft ø 4 mm ø 0,5 - 2,0 mm, shank ø 4 mm	57-58
	CNGH	VHM-Schaftfräser universal, 3-Schneider Solid carbide endmill, universal, 3 flutes	ø 2,0 - 12,0 mm, Schaft ø 3 - 12 mm ø 2,0 - 12,0 mm, shank ø 3 - 12 mm	75
	336	VHM-Fräser für Aluminium, Schaft HA, mit Spanbrecher an der Stirn- schneide (ab ø 6,0 mm), mit Innenkühlung Solid carbide end mill for aluminium shank HA, chip breaker at the face (from ø 6.0 mm), internal cooling	ø 4,0 - 12,0 mm, Schaft ø 6 - 12 mm ø 4,0 - 12,0 mm, shank ø 6 - 12 mm	119
	337	VHM-Schrupfräser für Aluminium, Schaft HA, mit Schruppverzahnung, mit Innenkühlung Solid carbide roughing end mill for aluminium shank HA, with roughing teeth, with internal cooling	ø 6,0 - 12,0 mm, Schaft ø 6 - 12 mm ø 6,0 - 12,0 mm, shank ø 6 - 12 mm	119
	SHZD	VHM-Hochleistungsfräser für Aluminium, Schaft HA Solid carbide high-performance end mill for aluminium shank HA	ø 1,0 - 12,0 mm, Schaft ø 4 - 12 mm ø 1,0 - 12,0 mm, shank ø 4 - 12 mm	120
	445	VHM-Torusfräser für Aluminium, Schaft HA, unbeschichtet, mit ungleicher Teilung Solid carbide torus end mill for aluminium shank HA, uncoated, with unequal pitch	ø 3,0 - 12,0 mm, Schaft ø 6 - 12 mm ø 3,0 - 12,0 mm, shank ø 6 - 12 mm	121
	CHSS / CLSS	VHM-Trochoidalfräser mit ungleicher Teilung, 5-Schneider Solid carbide trochoidal endmill, with unequal pitch, 5 flutes	ø 3,0 - 12,0 mm, Schaft ø 6 - 12 mm ø 3,0 - 12,0 mm, shank ø 6 - 12 mm	76
	BMAT	VHM-Kugelfräser für Superlegierungen Solid carbide ballnose endmill for super alloys	ø 0,6 - 12,0 mm, Schaft ø 4 - 12 mm ø 0,6 - 12,0 mm, shank ø 4 - 12 mm	99
	491	VHM-Schaftfräser Solid carbide end mills	ø 6,0 - 15,0 mm, Schaft ø 6 - 16 mm ø 6,0 - 15,0 mm, shank ø 6 - 16 mm	107

VHM-Fräswerkzeuge für Kupfer, Aluminium und Kunststoffe Fortsetzung

Solid carbide milling tools for copper, aluminium and plastics Continuation

	Best.-Nr. Order no.	Artikelbeschreibung Article description	Abmessungen Dimension	Seite Page
	591	VHM-Schaftfräser Solid carbide end mills	∅ 16,0 - 25,0 mm, Schaft ∅ 16 - 25 mm ∅ 16,0 - 25,0 mm, shank ∅ 16 - 25 mm	107
	SN 91 V / VL	VHM-Torusfräser Solid carbide torus end mills	∅ 6,0 - 12,0 mm, Schaft ∅ 6 - 12 mm ∅ 6,0 - 12,0 mm, shank ∅ 6 - 12 mm	108
	SN 64	VHM-Torusfräser Solid carbide torus end mills	∅ 6,0 - 16,0 mm, Schaft ∅ 6 - 16 mm ∅ 6,0 - 16,0 mm, shank ∅ 6 - 16 mm	109
	FHGS	VHM-Schaftfräser mit zwei voreilende Zentrumschneiden (Bohren) Solid carbide end mills with two leading centre cutting edges (drilling)	∅ 1,0 - 12,0 mm, Schaft ∅ 4 - 12 mm ∅ 1,0 - 12,0 mm, shank ∅ 4 - 12 mm	111
	SG 280	VHM-Kugelfräser mit 250° Solid carbide ballnose end mills with 250°	∅ 2,0 - 12,0 mm, Schaft ∅ 3 - 12 mm ∅ 2,0 - 12,0 mm, shank ∅ 3 - 12 mm	112
	297 / 297 L / XL	VHM-Kugelfräser Solid carbide ballnose end mills	∅ 1,0 - 20,0 mm, Schaft ∅ 3 - 20 mm ∅ 1,0 - 20,0 mm, shank ∅ 3 - 20 mm	113
	297 V / VL / VSL	VHM-Kugelfräser, kurze Schneide, lange Ausführung Solid carbide ballnose end mills, short cutting edge, long version	∅ 3,0 - 12,0 mm, Schaft ∅ 3 - 12 mm ∅ 3,0 - 12,0 mm, shank ∅ 3 - 12 mm	114
	297 K / KL	VHM-Kugelfräser, kurze Schneide, konischer Übergang zum Schaft Solid carbide ballnose end mills, short cutting edge, conical transition to shank	∅ 1,0 - 6,0 mm, Schaft ∅ 3 - 8 mm ∅ 1,0 - 6,0 mm, shank ∅ 3 - 8 mm	115
	SG 928	VHM-Einschneider Solid carbide single cutter	∅ 1,5 - 8,0 mm, Schaft ∅ 2 - 8 mm ∅ 1,5 - 8,0 mm, Schaft ∅ 2 - 8 mm	122
	SA 62	VHM-Torusfräser Solid carbide torus end mills	∅ 6,0 - 20,0 mm, Schaft ∅ 6 - 20 mm ∅ 6,0 - 20,0 mm, shank ∅ 6 - 20 mm	123
	299 / 293	VHM-Schaftfräser, ohne Eckenradius Solid carbide end mills, without corner radius	∅ 1,0 - 18,0 mm, Schaft ∅ 3 - 18 mm ∅ 1,0 - 18,0 mm, Schaft ∅ 3 - 18 mm	116
	293 L / XL	VHM-Schaftfräser, lange Ausführung Solid carbide end mills, long version	∅ 2,0 - 25,0 mm, Schaft ∅ 3 - 25 mm ∅ 2,0 - 25,0 mm, shank ∅ 3 - 25 mm	117
	293 R	VHM-Torusfräser Solid carbide torus end mills	∅ 2,0 - 8,0 mm, Schaft ∅ 3 - 8 mm ∅ 2,0 - 8,0 mm, shank ∅ 3 - 8 mm	124
	293 V / VL	VHM-Torusfräser, kurze Schneide, lange Ausführung, mit Freilegung Solid carbide torus end mills, short cutting edge, long version, with clearance length	∅ 2,0 - 12,0 mm, Schaft ∅ 3 - 12 mm ∅ 2,0 - 12,0 mm, shank ∅ 3 - 12 mm	118
	CNXA	VHM-Schaftfräser mit stabilisiertem Eckenradius Solid carbide end mills with stabilized corner radius	∅ 2,0 - 12,0 mm, Schaft ∅ 3 - 12 mm ∅ 2,0 - 12,0 mm, shank ∅ 3 - 12 mm	125
	CNA A	VHM-Torusfräser Solid carbide torus end mills	∅ 4,0 - 12,0 mm, Schaft ∅ 6 - 12 mm ∅ 4,0 - 12,0 mm, shank ∅ 6 - 12 mm	126
	CPRL	VHM-Schaftfräser, lange Ausführung mit polierter Schneide Solid carbide end mills, long version with polished cutting edge	∅ 0,5 - 4,0 mm, Schaft ∅ 4/6 mm ∅ 0,5 - 4,0 mm, shank ∅ 4/6 mm	127
	240	VHM-Schaftfräser mit Schutzfase 0,1mm x 45° Solid carbide end mills with chamfer 0.1mm x 45°	∅ 2,0 - 20,0 mm, Schaft ∅ 3 - 20 mm ∅ 2,0 - 20,0 mm, shank ∅ 3 - 20 mm	128
	SG 400	VHM-Torus-Schrupfräser mit Eckenradius, kurze und lange Ausführung Solid carbide torus roughing end mills with corner radius, short and long version	∅ 6,0 - 12,0 mm, Schaft ∅ 6 - 12 mm ∅ 6,0 - 12,0 mm, shank ∅ 6 - 12 mm	129
	SG 400 R / SG 400 RL	VHM-Kugel-Schrupfräser, kurze und lange Ausführung Solid carbide ballnose roughing end mills, short and long version	∅ 6,0 - 12,0 mm, Schaft ∅ 6 - 12 mm ∅ 6,0 - 12,0 mm, Schaft ∅ 6 - 12 mm	130

Diamantbeschichtete Fräswerkzeuge / KARAT LINE / für Graphit und abrasive Werkstoffe

Diamond-coated milling tools / KARAT LINE / for graphite and abrasive materials

	Best.-Nr. Order no.	Artikelbeschreibung Article description	Abmessungen Dimension	Seite Page
	ST-TMSC	VHM-Gewindefräser mit Freilegung, metrisch innen ISO 60°, DIN 13, DIN 68 Solid carbide thread milling cutter with clearance length, inside metric ISO 60°, DIN 13, DIN 68	M3 - M12, Schaft \varnothing 4 - 10 mm M3 - M12, shank \varnothing 4 - 10 mm	131
	ST-TBR	VHM-Gewindewirbler mit Freilegung, metrisch innen Solid carbide thread milling cutter with clearance length, inside metric	M3 - M10, Schaft \varnothing 4 - 8 mm M3 - M10, shank \varnothing 4 - 8 mm	131
	SD 600	VHM-Torus-Schrupfräser Solid carbide torus roughing end mills	\varnothing 6,0 - 12,0 mm, Schaft \varnothing 6 - 12 mm \varnothing 6,0 - 12,0 mm, shank \varnothing 6 - 12 mm	132
	SD 600 R / SD 600 RL	VHM-Kugel-Schrupfräser Solid carbide ballnose roughing end mills	\varnothing 6,0 - 12,0 mm, Schaft \varnothing 6 - 12 mm \varnothing 6,0 - 12,0 mm, shank \varnothing 6 - 12 mm	133
	SD 91 V	VHM-Torusfräser Solid carbide torus end mills	\varnothing 6,0 - 12,0 mm, Schaft \varnothing 6 - 12 mm \varnothing 6,0 - 12,0 mm, shank \varnothing 6 - 12 mm	134
	SD 93 / SD 93 L	VHM-Torusfräser mit langer Schneide Solid carbide torus end mills with long cutting edge	\varnothing 2,0 - 8,0 mm, Schaft \varnothing 3 - 8 mm \varnothing 2,0 - 8,0 mm, shank \varnothing 3 - 8 mm	135
	SD 93 V / SD 93 VL	VHM-Torusfräser kurze Schneide, lange Ausführung mit Freilegung Solid carbide torus end mills with short cutting edge, long version with clearance length	\varnothing 3,0 - 12,0 mm, Schaft \varnothing 3 - 12 mm \varnothing 3,0 - 12,0 mm, shank \varnothing 3 - 12 mm	136
	SDM 905 MINI	VHM-Torusfräser Solid carbide torus end mills	\varnothing 0,3 - 2,0 mm, Schaft \varnothing 3 mm \varnothing 0,3 - 2,0 mm, shank \varnothing 3 mm	137
	SDM 940 MINI	VHM-Torusfräser Solid carbide torus end mills	\varnothing 0,2 - 6,0 mm, Schaft \varnothing 4/6 mm \varnothing 0,2 - 6,0 mm, shank \varnothing 4/6 mm	138 -140
	SD 97 V / SD 97 VL	VHM-Kugelfräser, kurze Schneide, lange Ausführung mit Freilegung Solid carbide ballnose end mills, short cutting edge with clearance length	\varnothing 3,0 - 12,0 mm, Schaft \varnothing 3 - 12 mm \varnothing 3,0 - 12,0 mm, shank \varnothing 3 - 12 mm	141
	SD 97 / SD 97 L	VHM-Kugel-Schrupfräser Solid carbide ballnose roughing end mills	\varnothing 1,0 - 12,0 mm, Schaft \varnothing 3 - 12 mm \varnothing 1,0 - 12,0 mm, shank \varnothing 3 - 12 mm	142
	SD 97 K / SD 97 KL	VHM-Kugelfräser, kurze Schneide, konischer Übergang zum Schaft Solid carbide ballnose end mills, short cutting edge, conical transition to shank	\varnothing 1,0 - 6,0 mm, Schaft \varnothing 3 - 8 mm \varnothing 1,0 - 6,0 mm, shank \varnothing 3 - 8 mm	143
	SDM 915 MINI	VHM-Kugelfräser Solid carbide ballnose end mills	\varnothing 0,2 - 2,0 mm, Schaft \varnothing 3 mm \varnothing 0,2 - 2,0 mm, shank \varnothing 3 mm	144
	SDM 945 MINI	VHM-Kugelfräser Solid carbide ballnose end mills	\varnothing 0,2 - 6,0 mm, Schaft \varnothing 4/6 mm \varnothing 0,2 - 6,0 mm, shank \varnothing 4/6 mm	145 -146
	SDM 941 MINI	VHM-Torusfräser - Präzisionsausführung Solid carbide torus end mills - precision design	\varnothing 0,2 - 6,0 mm, Schaft \varnothing 4/6 mm \varnothing 0,2 - 6,0 mm, shank \varnothing 4/6 mm	147 -150
	SDM 946 MINI	VHM-Kugelfräser - Präzisionsausführung Solid carbide ballnose end mills - precision design	\varnothing 0,2 - 6,0 mm, Schaft \varnothing 4/6 mm \varnothing 0,2 - 6,0 mm, shank \varnothing 4/6 mm	151 -152
	SD 92	VHM-Torusfräser Vierschneider Präzisionsausführung Solid carbide torus cutter, 4 flutes, precision design	\varnothing 6,0 - 10,0 mm, Schaft \varnothing 6 - 10 mm \varnothing 6,0 - 10,0 mm, shank \varnothing 6 - 10 mm	153
	SD 99	VHM-Kugelfräser, 3-Schneider Präzisionsausführung Solid carbide ballnose endmill, 3 flutes, precision design	\varnothing 1,0 - 6,0 mm, Schaft \varnothing 4 - 6 mm \varnothing 1,0 - 6,0 mm, shank \varnothing 4 - 6 mm	154

Konische VHM-Schaftfräser mit Eckenradius, Formwerkzeuge und Entgrater

Conical solid carbide end mills with corner radius, forming tools and deburring tools

	Best.-Nr. Order no.	Artikelbeschreibung Article description	Abmessungen Dimension	Seite Page
	SG 280	VHM-Kugelfräser 250° Solid carbide ballnose end mills 250°	∅ 2,0 - 12,0 mm, Schaft ∅ 3 - 12 mm ∅ 2,0 - 12,0 mm, shank ∅ 3 - 12 mm	112
	229	VHM-Gravierfräser 60° Solid carbide engraving cutter 60°	∅ 3,0 - 6,0 mm, Schaft ∅ 3 - 6 mm ∅ 3,0 - 6,0 mm, shank ∅ 3 - 6 mm	104
	SG 928	VHM-Einschneider Solid carbide single cutter	∅ 1,5 - 8,0 mm, Schaft ∅ 2 - 8 mm ∅ 1,5 - 8,0 mm, shank ∅ 2 - 8 mm	122
	HK	VHM-Konusfräser, mit Eckenradius Solid carbide cone cutter, with corner radius	∅ 2,5 - ∅ 9,5 mm, Schaft ∅ 3 - 16 mm ∅ 2,5 - ∅ 9,5 mm, shank ∅ 3 - 16 mm	154 -156
	HKR	VHM-Konusfräser, mit Vollradius Solid carbide cone cutter, with full radius	∅ 2,0 - ∅ 4,0 mm, Schaft ∅ 6/8 mm ∅ 2,0 - ∅ 4,0 mm, shank ∅ 6/8 mm	157
	SG 370 B	VHM-T-Nutenfräser Solid carbide slot milling cutter	∅ 8,0/12,0 mm, Schaft ∅ 4/6 mm ∅ 8,0/12,0 mm, shank ∅ 4/6 mm	158
	SG 370 C	VHM-Spitznutenfräser Solid carbide groove milling cutter (pointed)	∅ 8,0/12,0 mm, Schaft ∅ 4/6 mm ∅ 8,0/12,0 mm, shank ∅ 4/6 mm	158
	SG 370 D	VHM-Radiusnutenfräser Solid carbide groove milling cutter (radius)	∅ 8,0/12,0 mm, Schaft ∅ 4/6 mm ∅ 8,0/12,0 mm, shank ∅ 4/6 mm	159
	SG 380	VHM-Hinterschnittfräser 30° Solid carbide undercut milling cutter 30°	∅ 2,0 - 12,0 mm, Schaft ∅ 4 - 12 mm ∅ 2,0 - 12,0 mm, shank ∅ 4 - 12 mm	159
	SG 350	VHM-NC-Entgrater mit 60° und 90° Solid carbide NC deburrer with 60° and 90°	∅ 6,0 - 12,0 mm, Schaft ∅ 6 - 12 mm ∅ 6,0 - 12,0 mm, shank ∅ 6 - 12 mm	160
	SG 350 W	VHM-NC-Entgrater mit Weldon-Schaft, 60° und 90° Solid carbide NC deburrer with weldon shank, 60° and 90°	∅ 6,0 - 12,0 mm, Schaft ∅ 6 - 12 mm ∅ 6,0 - 12,0 mm, shank ∅ 6 - 12 mm	160
	231	VHM-Viertelkreisfräser, Zweischneider Solid carbide quarter circle cutter, 2 flutes	∅ 1,5 - 2,5 mm, Schaft ∅ 4 - 8 mm ∅ 1,5 - 2,5 mm, shank ∅ 4 - 8 mm	161
	431	VHM-Viertelkreisfräser, Vierschneider Solid carbide quarter circle cutter, 4 flutes	∅ 3,5 - 5,5 mm, Schaft ∅ 6 - 16 mm ∅ 3,5 - 5,5 mm, shank ∅ 6 - 16 mm	161
	SG 499 A	VHM-Kreissägeblätter nach DIN 1837, feinverzahnt Solid carbide circular saw blades acc. to DIN 1837, fine teeth	b 0,1 - b 6,0 mm, ∅ 15 - ∅ 125 mm b 0,1 - b 6,0 mm, ∅ 15 - ∅ 125 mm	162 -163
	SG 499 B	VHM-Kreissägeblätter nach DIN 1838, grobverzahnt Solid carbide circular saw blades acc. to DIN 1838, large teeth	b 0,2 - b 6,0 mm, ∅ 15 - ∅ 125 mm b 0,2 - b 6,0 mm, ∅ 15 - ∅ 125 mm	164 -165

VHM-Spiralbohrer, NC Anbohrer, Kegelsenker und Reibahlen

Solid carbide twist drills, NC pilot drills, countersinks and reamers

	Best.-Nr. Order no.	Artikelbeschreibung Article description	Abmessungen Dimension	Seite Page
	SG 913 MINI	VHM-NC-Anbohrer, Spitzwinkel 130° Solid carbide NC pilot drill, point angle 130°	ø 0,25 - 1,5 mm, Schaft ø 1,5 mm ø 0,25 - 1,5 mm, shank ø 1,5 mm	166
	SG 921	VHM-NC-Anbohrer, Spitzwinkel 90° Solid carbide NC pilot drill, point angle 90°	ø 3,0 - 12,0 mm, Schaft ø 3 - 12 mm ø 3,0 - 12,0 mm, shank ø 3 - 12 mm	167
	SG 920	VHM-NC-Anbohrer, Spitzwinkel 120° Solid carbide NC pilot drill, point angle 120°	ø 3,0 - 12,0 mm, Schaft ø 3 - 12 mm ø 3,0 - 12,0 mm, shank ø 3 - 12 mm	167
	SG 914	VHM-NC-Anbohrer, Spitzwinkel 140° Solid carbide NC pilot drill, point angle 140°	ø 3,0 - 12,0 mm, Schaft ø 3 - 12 mm ø 3,0 - 12,0 mm, shank ø 3 - 12 mm	167
	SG 809	HSS-E NC-Anbohrer 90° HSS-E NC pilot drill 90°	ø 3,0 - 25,0 mm, Schaft ø 3 - 25 mm ø 3,0 - 25,0 mm, shank ø 3 - 25 mm	168
	SG 812	HSS-E NC-Anbohrer 120° HSS-E NC pilot drill 120°	ø 3,0 - 25,0 mm, Schaft ø 3 - 25 mm ø 3,0 - 25,0 mm, shank ø 3 - 25 mm	169
	STBK	VHM-Spiralbohrer 5xD, 130° Spitzwinkel Solid carbide twist drill 5xD, 130° point angle	ø 0,3 - 2,0 mm, Schaft ø 3 mm ø 0,3 - 2,0 mm, shank ø 3 mm	170
	CUMT	VHM-Spiralbohrer 10-12xD, 150° Spitzwinkel Solid carbide twist drill 10-12xD, 150° point angle	ø 0,1 - 3,0 mm, Schaft ø 3 mm ø 0,1 - 3,0 mm, shank ø 3 mm	171 -174
	STBL	VHM-Spiralbohrer 15xD, 130° Spitzwinkel, Abstufung 0,05 mm Solid carbide twist drill, 130° point angle, gradation 0,05 mm	ø 0,5 - 3,0 mm, Schaft ø 3 mm ø 0,5 - 3,0 mm, shank ø 3 mm	175
	SG 25	VHM-Spiralbohrer DIN 1897, 118° Spitzwinkel Solid carbide twist drill DIN 1897, 118° point angle	ø 0,3 - 16,0 mm ø 0,3 - 16,0 mm	176
	SG 30	VHM-Spiralbohrer DIN 338, 118° Spitzwinkel Solid carbide twist drill DIN 338, 118° point angle	ø 1,0 - 13,0 mm ø 1,0 - 13,0 mm	177
	SG 35	VHM-Spiralbohrer 3xD für Hartbearbeitung von HRC 55 - 70 Solid carbide twist drill 3xD for hard materials from HRC 55 - 70	ø 3,0 - 12,0 mm, Schaft ø 6,0 - 12,0 mm ø 3,0 - 12,0 mm, shank ø 6,0 - 12,0 mm	178
	SG 40	VHM-Universalbohrer 5xD mit Innenkühlung Solid carbide universal twist drill 5xD with inner coolant supply	ø 1,0 - 12,0 mm, Schaft ø 3,0 - 12,0 mm ø 1,0 - 12,0 mm, shank ø 3,0 - 12,0 mm	179 -181
	SG 45	VHM-Spiralbohrer 5xD 180° für schwierige Anbohrverhältnisse, mit doppelter Führungsphase Solid carbide twist drill 5xD with 180 degree point angle, for difficult drilling conditions with double guidings	ø 2,0 - 12,0 mm, Schaft ø 4,0 - 12,0 mm ø 2,0 - 12,0 mm, shank ø 4,0 - 12,0 mm	182
	SG 390	VHM-Untermaß-Stechfräser Solid carbide undersize cutters	ø 2,9 - 15,8 mm, Schaft ø 3 - 16 mm ø 2,9 - 15,8 mm, shank ø 3 - 16 mm	183
	SG 100	VHM-Reibahlen, Linksspirale, rechts-schneidend Solid carbide reamer, left-hand helix, right-hand cutting	ø 0,3 - 20,1 mm, Schaft ø 1,5 - 20 mm ø 0,3 - 20,1 mm, shank ø 1,5 - 20 mm	184 -185
	SG 150	VHM-Reibahlen überlang, Linksspirale, rechts-schneidend Solid carbide reamer overlength, left-hand spiral, right-hand cutting	ø 1,95 - 16,1 mm, Schaft ø 2 - 16 mm ø 1,95 - 16,1 mm, shank ø 2 - 16 mm	186
	SG 120	VHM-Reibahlen, Rechtsspirale, rechts-schneidend Solid carbide reamer, right-hand helix, right-hand cutting	ø 1,51 - 12,6 mm, Schaft ø 2 - 12 mm ø 1,51 - 12,6 mm, shank ø 2 - 12 mm	187
	SG 200	VHM-Reibahlen mit Innenkühlung, gerade-genutet, rechts-schneidend Solid carbide reamer with internal cooling, straight-fluted, right-hand cutting	ø 2,95 - 12,10 mm, Schaft ø 6 - 12 mm ø 2,95 - 12,10 mm, shank ø 6 - 12 mm	188
	SG 300	VHM-Reibahlen für gehärtete Werkstoffe, gerade-genutet, rechts-schneidend Solid carbide reamer for hardened materials, straight-fluted, right-hand cutting	ø 2,95 - 12,12 mm, Schaft ø 6 - 12 mm ø 2,95 - 12,12 mm, shank ø 6 - 12 mm	189
	SG 820	HSS-E Kegelsenker 90° HSS-E countersink 90°w	ø 4,3 - 25,0 mm, Schaft ø 4 - 12 mm ø 4,3 - 25,0 mm, shank ø 4 - 12 mm	190

Wendeschneidplattenwerkzeuge (modular) zum Drehen und Fräsen Indexable insert tools (modular) for turning and milling

Best.-Nr. Order no.	Artikelbeschreibung Article description	Seite Page
	ISO-Klassifizierung der Werkstoffgruppen ISO classification of material groups	191
	Codesystem (ISO) für Fräswendeschneidplatten Code system (ISO) for milling inserts	192 -193
STN10	Wendeschneidplattenfräser Indexable insert milling cutter	194 -195
TNGX10	Fräswendeschneidplatten für Wendeschneidplattenfräser STN10 Milling indexable inserts for indexable insert milling cutter STN10	196
SWN04C	Wendeschneidplattenfräser Indexable insert milling cutter	197
WNHX	Fräswendeschneidplatten für Wendeschneidplattenfräser SWN04C Milling indexable inserts for indexable insert milling cutter SWN04C	197
SBN10	Wendeschneidplattenfräser Indexable insert milling cutter	198
BNGX10	Fräswendeschneidplatten für Wendeschneidplattenfräser SBN10 Milling indexable inserts for indexable insert milling cutter SBN10	199
SAD07D	Wendeschneidplattenfräser Indexable insert milling cutter	200
ADMX07 / ADEX07-HF	Fräswendeschneidplatten für Wendeschneidplattenfräser SAD07D Milling indexable inserts for indexable insert milling cutter SAD07D	201
SAD11E	Wendeschneidplattenfräser Indexable insert milling cutter	202
ADMX11	Fräswendeschneidplatten für Wendeschneidplattenfräser SAD11E Milling indexable inserts for indexable insert milling cutter SAD11E	203 -205
SAD16E	Wendeschneidplattenfräser Indexable insert milling cutter	206
ADMX16	Fräswendeschneidplatten für Wendeschneidplattenfräser SAD16E Milling indexable inserts for indexable insert milling cutter SAD16E	207 -209
ST-R 07	Wendeplattenfräser für WFM-Werkzeuge Insert milling cutters for WFM tools	210
ST-R 10	Wendeplattenfräser für WFM-Werkzeuge Insert milling cutters for WFM tools	210
RDHX 07 blank	Rundwendeplatten für Fräser ST-R 07 Circular inserts for milling cutters ST-R 07	211
RDHX 07 ST 11-Coating	Rundwendeplatten für Fräser ST-R 07 Circular inserts for milling cutters ST-R 07	211
RDHX 07 HSC 62	Rundwendeplatten für Fräser ST-R 07 Circular inserts for milling cutters ST-R 07	211
RDHX 07 SD-Coating	Rundwendeplatten für Fräser ST-R 07 Circular inserts for milling cutters ST-R 07	211
RDHX 10 HSC 62	Rundwendeplatten für Fräser ST-R 10 Circular inserts for milling cutters ST-R 10	211
RDHX 10 P 40	Rundwendeplatten für Fräser ST-R 10 Circular inserts for milling cutters ST-R 10	211
ST-V 11	Wendeplattenfräser für WFM-Werkzeuge Insert milling cutters for WFM tools	212
VDGT blank	Wendeplatten für Fräser ST-V 11 Insert for milling cutter ST-V 11	212
VDGT ST 11-Coating	Wendeplatten für Fräser ST-V 11 Insert for milling cutter ST-V 11	212
VDGT SD-Coating	Wendeplatten für Fräser ST-V 11 Insert for milling cutter ST-V 11	212

Wendeschneidplattenwerkzeuge (modular) zum Drehen und Fräsen Fortsetzung

Indexable insert tools (modular) for turning and milling Continuation

Best.-Nr. Order no.	Artikelbeschreibung Article description	Seite Page
ST-X 06	Wendeplattenfräser für WFM-Werkzeuge Insert milling cutters for WFM tools	213
XDHW HSC 62	Wendeplatten für Fräser ST-X 06 Indexable inserts for milling cutter ST-X 06	213
XDHW blank	Wendeplatten für Fräser ST-X 06 Indexable inserts for milling cutter ST-X 06	213
XDHW ST 11-Coating	Wendeplatten für Fräser ST-X 06 Indexable inserts for milling cutter ST-X 06	213
XDHW SD-Coating	Wendeplatten für Fräser ST-X 06 Indexable inserts for milling cutter ST-X 06	213
	Codesystem (ISO) für Drehwendeschneidplatten Code system (ISO) for turning inserts	214 -215
CCGT blank	Wendeplatten CC CC indexable inserts	216
CCGT ST2/ST6-Coating	Wendeplatten CC CC indexable inserts	216
CCGT SD-Coating	Wendeplatten CC CC indexable inserts	216
CCMT ST2/ST6-Coating	Wendeplatten CC CC indexable inserts	216
CNMG ST2/ST6-Coating	Wendeplatten CC CC indexable inserts	216
CGGW CBN	Wendeplatten CC Wendeplatten CC	216
CCGT ST11-Coating	Wendeplatten CC CC indexable inserts	216
SCLCR/L	Drehwendeplattenhalter für WFM-Werkzeuge Turning insert holder for WFM tools	217
SCLCR/L	Bohrstangen für WFM-Werkzeuge Boring bars for WFM tools	217
DCGT blank	Wendeplatten DC für WFM-Werkzeuge Turning inserts DC for WFM tools	218
DCGT SD-Coating	Wendeplatten DC für WFM-Werkzeuge Turning inserts DC for WFM tools	218
DCGT ST11-Coating	Wendeplatten DC für WFM-Werkzeuge Turning inserts DC for WFM tools	218
DCMT ST2/ST6-Coating	Wendeplatten DC für WFM-Werkzeuge Turning inserts DC for WFM tools	218
DCGW CBN	Wendeplatten DC für WFM-Werkzeuge Turning inserts DC for WFM tools	218
SDJCR/L	Drehwendeplattenhalter für WFM-Werkzeuge Turning insert holder for WFM tools	219
SDNCN	Drehwendeplattenhalter für WFM-Werkzeuge Turning insert holder for WFM tools	219
SDQCR	Bohrstangen für WFM-Werkzeuge Boring bars for WFM tools	220
SDUCR	Bohrstangen für WFM-Werkzeuge Boring bars for WFM tools	220

Wendeschneidplattenwerkzeuge (modular) zum Drehen und Fräsen **Fortsetzung**

Indexable insert tools (modular) for turning and milling **Continuation**

Best.-Nr. Order no.	Artikelbeschreibung Article description	Seite Page
VCGT blank	Wendeplatten VC für WFM-Werkzeuge Turning inserts VC for WFM tools	221
VCGT SD-Coating	Wendeplatten VC für WFM-Werkzeuge Turning inserts VC for WFM tools	221
VCGT ST 11-Coating	Wendeplatten VC für WFM-Werkzeuge Turning inserts VC for WFM tools	221
VCMT blank	Wendeplatten VC für WFM-Werkzeuge Turning inserts VC for WFM tools	221
VCGW CBN	Wendeplatten VC für WFM-Werkzeuge Turning inserts VC for WFM tools	221
SVJCR/L	Drehwendeplattenhalter für WFM-Werkzeuge Turning insert holder for WFM tools	222
SVVCN	Drehwendeplattenhalter für WFM-Werkzeuge Turning insert holder for WFM tools	222
SVQCR/L	Bohrstangen für WFM-Werkzeuge Boring bars for WFM tools	223
SVUCR/L	Bohrstangen für WFM-Werkzeuge Boring bars for WFM tools	223
ST-BGL	Kopier-Wendeplatten ST für WFM-Werkzeuge Copy inserts ST for WFM tools	224
ST-BGN	Kopier-Wendeplatten ST für WFM-Werkzeuge Copy inserts ST for WFM tools	224
ST-BGR	Kopier-Wendeplatten ST für WFM-Werkzeuge Copy inserts ST for WFM tools	224
CX	Kopier-Drehwendeplattenhalter für WFM-Werkzeuge Copy turning insert holder for WFM tools	225
S-CX	Kopier-Bohrstangen für WFM-Werkzeuge Copy boring bars for WFM tools	225
TPGX blank	VHM Spezial-Wendeplatte zum Kopieren mit 15° Gesamtwinkel Carbide special insert for copying with 15° angle	226
TPGX SD-Coating	VHM Spezial-Wendeplatte zum Kopieren mit 15° Gesamtwinkel Carbide special insert for copying with 15° angle	226
TPGX ST 11-Coating	VHM Spezial-Wendeplatte zum Kopieren mit 15° Gesamtwinkel Carbide special insert for copying with 15° angle	226
TPGX ST-Coating	VHM Spezial-Wendeplatte zum Kopieren mit 15° Gesamtwinkel VHM Spezial-Wendeplatte zum Kopieren mit 15° Gesamtwinkel	226
STJXR/L	Werkzeughalter Tool holder	226

Gewindewerkzeuge für Außen- und Innengewinde

Threading tools for external and internal threads

Best.-Nr. Order no.	Gewinde Thread	Artikelbeschreibung Article description	Steigung Pitch	Seite Page
TMSC	ISO 60°	VHM-Gewindefräser geradegenutet, Innengewinde, 1,5 x Ø Solid carbide thread mills straight fluted, internal thread, 1,5 x Ø	0,4 - 6,0 mm	228
TMSC	ISO 60°	VHM-Gewindefräser geradegenutet, Innengewinde, 1,5 x Ø, metrisch-fein Solid carbide thread mills straight fluted, internal thread, 1,5 x Ø, metric fine	0,5 - 3,0 mm	229
TMSC	ISO 60°	VHM-Gewindefräser geradegenutet, Außengewinde, 1,5 x Ø, metrisch Solid carbide thread mills straight fluted, external thread, 1,5 x Ø, metric	0,5 - 6,0 mm	230
TMSC	ISO 60°	VHM-Gewindefräser geradegenutet, Innengewinde, 2 x Ø, metrisch / metrisch-fein Solid carbide thread mills straight fluted, internal thread, 2 x Ø, metric / metric fine	0,7 - 2,5 mm 0,75 - 2,0 mm	231
TMSC	ISO 60°	VHM-Gewindefräser geradegenutet, Innengewinde, 3 x Ø, metrisch / metrisch-fein Solid carbide thread mills straight fluted, internal thread, 3 x Ø, metric / metric fine	0,7 - 2,5 mm 0,75 - 2,0 mm	232
TMHE	ISO 60°	VHM-Gewindefräser spiralgenutet, Innengewinde, 1,5 x Ø, metrisch Solid carbide thread mills helical fluted, internal thread, 1,5 x Ø, metric	0,35 - 6,0 mm	233
TMHE	ISO 60°	VHM-Gewindefräser spiralgenutet, Innengewinde, 1,5 x Ø, metrisch-fein Solid carbide thread mills helical fluted, internal thread, 1,5 x Ø, metric fine	0,5 - 3,0 mm	234
TMHE	ISO 60°	VHM-Gewindefräser spiralgenutet, Innengewinde, 2 x Ø, metrisch Solid carbide thread mills helical fluted, internal thread, 2 x Ø, metric	0,4 - 3,5 mm	235
TMHE	ISO 60°	VHM-Gewindefräser spiralgenutet, Innengewinde, 2,5 x Ø, metrisch Solid carbide thread mills helical fluted, internal thread, 2,5 x Ø, metric	0,4 - 3,5 mm	236
TMHE	ISO 60°	VHM-Gewindefräser spiralgenutet, Außengewinde, 1,5 x Ø, metrisch Solid carbide thread mills helical fluted, external thread, 1,5 x Ø, metric	0,5 - 6,0 mm	237
TMHE	ISO 60°	VHM-Gewindefräser spiralgenutet, Innengewinde, 2,5 x Ø, metrisch Solid carbide thread mills helical fluted, internal thread, 2,5 x Ø, metric	1,5 - 4,0 mm	238
TMHE	ISO 60°	VHM-Gewindefräser spiralgenutet, mit 45° Senkfase, Innengewinde, 2 x Ø, metrisch Solid carbide thread mills helical fluted, with 45° chamfer, internal thread, 2 x Ø, metric	0,5 - 3,5 mm	239
TMSC	UN 60°	VHM-Gewindefräser geradegenutet, Innengewinde, 1,5 x Ø Solid carbide thread mills straight fluted, internal thread, 1,5 x Ø	0,3175 - 5,6444 mm	240
TMSC	UN 60°	VHM-Gewindefräser geradegenutet, Innengewinde, 1,5 x Ø, fein Solid carbide thread mills straight fluted, internal thread, 1,5 x Ø, fine	0,7938 - 2,1167 mm 0,7938 - 4,2333 mm	241
TMSC	UN 60°	VHM-Gewindefräser geradegenutet, Innengewinde, 2 x Ø Solid carbide thread mills straight fluted, internal thread, 2 x Ø	0,6350 - 3,1750 mm	242
TMHE	UN 60°	VHM-Gewindefräser spiralgenutet, Innengewinde, 1,5 x Ø, Solid carbide thread mills helical fluted, internal thread, 1,5 x Ø	0,3175 - 5,6444 mm	243
TMHE	UN 60°	VHM-Gewindefräser spiralgenutet, Innen- und Außengewinde, 1,5 x Ø Solid carbide thread mills helical fluted, internal and external thread, 1,5 x Ø	0,7938 - 2,1167 mm 0,7938 - 4,2333 mm	244
TMHE	UN 60°	VHM-Gewindefräser spiralgenutet, Innengewinde, 2 x Ø Solid carbide thread mills helical fluted, internal thread, 2 x Ø	0,4536 - 3,6286 mm	245
TMHE	UN 60°	VHM-Gewindefräser spiralgenutet, Innengewinde, 2,5 x Ø Solid carbide thread mills helical fluted, internal thread, 2,5 x Ø	0,4536 - 3,6286 mm	246
TMHE	UN 60°	VHM-Gewindefräser spiralgenutet, Innengewinde, 2 x Ø, mit 45° Senkfase Solid carbide thread mills helical fluted, internal thread, 2 x Ø, with 45° chamfer	0,4536 - 3,6286 mm	247
TMSC	BSW 55°	VHM-Gewindefräser geradegenutet, Innen- und Außengewinde Solid carbide thread mills straight fluted, internal and external thread	0,5292 - 5,6444 mm	248
TBR	ISO 60°	VHM-Gewindewirbler geradegenutet, Innengewinde, 2 x / 3 x Ø, metrisch Solid carbide thread whirling tool, straight fluted, internal thread, 2 x / 3x Ø, metric	0,25 - 1,5 mm 0,25 - 1,5 mm	249
TBRL	UN 60°	VHM-Gewindefräser spiralgenutet, Innengewinde, 3 x Ø Solid carbide thread mills helical fluted, internal thread, 3 x Ø	0,3175 - 1,9538 mm	250
TBR	ISO/ UN 60°	Gewindewirbler, Teilprofil, Innen- und Außengewinde, Metrisch / Zoll, lange Ausführung Solid carbide thread whirling tool, partial profile, internal and external, metric / UN, long version	versch. / various	251

Gewindewerkzeuge für Außen- und Innengewinde Fortsetzung

Threading tools for external and internal threads Continuation

Best.-Nr. Order no.	Gewinde Thread	Artikelbeschreibung Article description	Steigung Pitch	Seite Page
		Technische Informationen Gewindedrehen Technical Information Thread Turning		252
11-16NR	ISO 60°	VHM-Gewindedrehplatten, rechts, Innengewinde, metrisch Solid carbide thread turning inserts, right, internal thread, metric	0,35 - 3,0 mm	253
22-27NR / 22-27UNR-L	ISO 60°	VHM-Gewindedrehplatten, links, Innengewinde, metrisch Solid carbide thread turning inserts, left, internal thread, metric	3,5 - 8,0 mm	254
11-16 NL	ISO 60°	VHM-Gewindedrehplatten, links, Innengewinde, metrisch Solid carbide thread turning inserts, left, internal thread, metric	0,35 - 3,0 mm	255
22-27NL / 22-27UNR-L	ISO 60°	VHM-Gewindedrehplatten, links, Innengewinde, metrisch Solid carbide thread turning inserts, left, internal thread, metric	3,5 - 8,0 mm	256
11-16ER	ISO 60°	VHM-Gewindedrehplatten, rechts, Außengewinde, metrisch Solid carbide thread turning inserts, right, external thread, metric	0,35 - 3,0 mm	257
22-27ER / 22-27UER-L	ISO 60°	VHM-Gewindedrehplatten, rechts, Außengewinde, metrisch Solid carbide thread turning inserts, right, external thread, metric	3,5 - 8,0 mm	258
11-16EL	ISO 60°	VHM-Gewindedrehplatten, links, Außengewinde, metrisch Solid carbide thread turning inserts, left, external thread, metric	0,35 - 3,0 mm	259
22-27EL / 22-27UER-L	ISO 60°	VHM-Gewindedrehplatten, links, Außengewinde, metrisch Solid carbide thread turning inserts, left, external thread, metric	3,5 - 8,0 mm	260
16-27ER / 16-27NR	ISO 60°	VHM-Gewindedrehplatten, mehrzahnig, rechts, Außen- und Innengewinde, metrisch Solid carbide thread turning inserts, multi-tooth, right, external + internal thread, metric	1,0 - 3,0 mm	261
16-27EL / 16-27NL	ISO 60°	VHM-Gewindedrehplatten, mehrzahnig, links, Außen- und Innengewinde, metrisch Solid carbide thread turning inserts, multi-tooth, left, external + internal thread, metric	1,0 - 3,0 mm	262
11-16NR	UN	VHM-Gewindedrehplatten, rechts, Innengewinde, UN Zoll Solid carbide thread turning inserts, right, internal thread, UN inch		263
16-27NR / 22-27UNR-L	UN	VHM-Gewindedrehplatten, rechts, Innengewinde, UN Zoll Solid carbide thread turning inserts, right, internal thread, UN inch		264
11-16NL	UN	VHM-Gewindedrehplatten, links, Innengewinde, UN Zoll Solid carbide thread turning inserts, left, internal thread, UN inch		265
16-27NL / 22-27UNR-L	UN	VHM-Gewindedrehplatten, links, Innengewinde, UN Zoll Solid carbide thread turning inserts, left, internal thread, UN inch		266
11-16ER	UN	VHM-Gewindedrehplatten, rechts, Außengewinde, UN Zoll Solid carbide thread turning inserts, right, external thread, UN inch		267
16-27ER / 22-27UER-L	UN	VHM-Gewindedrehplatten, rechts, Außengewinde, UN Zoll Solid carbide thread turning inserts, right, external thread, UN inch		268
11-16EL	UN	VHM-Gewindedrehplatten, links, Außengewinde, UN Zoll Solid carbide thread turning inserts, left, external thread, UN inch		269
16-27EL / 22-27UER-L	UN	VHM-Gewindedrehplatten, links, Außengewinde, UN Zoll Solid carbide thread turning inserts, left, external thread, UN inch		270
16-27ER / 16- 27NR	UN	VHM-Gewindedrehplatten, mehrzahnig, rechts, Außen- und Innengewinde, UN Zoll Solid carbide thread turning inserts, multi-tooth, right, external and internal thread, UN inch		271
16-27EL / 16- 27NL	UN	VHM-Gewindedrehplatten, mehrzahnig, links, Außen- und Innengewinde, UN Zoll Solid carbide thread turning inserts, multi-tooth, left, external and internal thread, UN inch		272
11-16NR	BSW	VHM-Gewindedrehplatten, rechts, Innengewinde, BSW Zoll Solid carbide thread turning inserts, right, internal thread, BSW inch		273
16-27NR / 22-27UENR-L	BSW	VHM-Gewindedrehplatten, rechts, Innengewinde, BSW Zoll Solid carbide thread turning inserts, right, internal thread, BSW inch		274
11-16NL	BSW	VHM-Gewindedrehplatten, links, Innengewinde, BSW Zoll Solid carbide thread turning inserts, left, internal thread, BSW inch		275
16-27NL / 22-27UENR-L	BSW	VHM-Gewindedrehplatten, links, Innengewinde, BSW Zoll Solid carbide thread turning inserts, left, internal thread, BSW inch		276

Gewindewerkzeuge für Außen- und Innengewinde Fortsetzung

Threading tools for external and internal threads Continuation

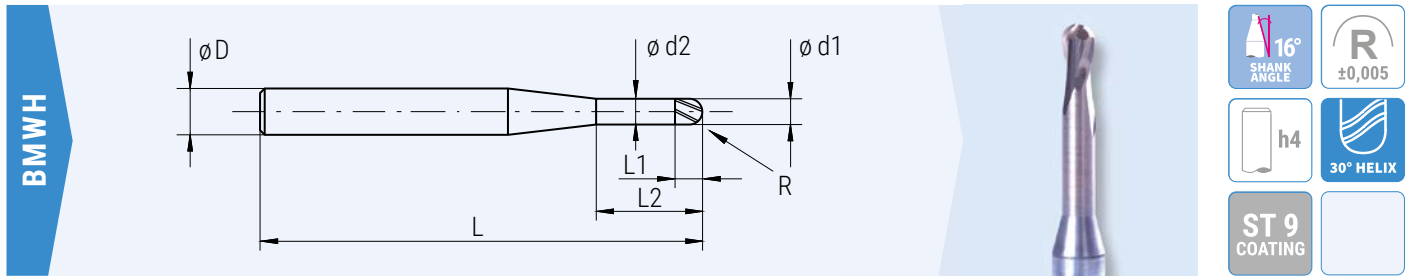
Art.Nr. Order no.	Gewinde Thread	Artikelbeschreibung Article description	Steigung Pitch	Seite Page
11-16ER	BSW	VHM-Gewindedrehplatten, rechts, Außengewinde, BSW Zoll Solid carbide thread turning inserts, right, external thread, BSW inch		277
16-27ER / 22-27UENR-L	BSW	VHM-Gewindedrehplatten, rechts, Außengewinde, BSW Zoll Solid carbide thread turning inserts, right, external thread, BSW inch		278
11-16EL	BSW	VHM-Gewindedrehplatten, links, Außengewinde, BSW Zoll Solid carbide thread turning inserts, left, external thread, BSW inch		279
16N-27EL / 22-27UENR-L	BSW	VHM-Gewindedrehplatten, links, Außengewinde, BSW Zoll Solid carbide thread turning inserts, left, external thread, BSW inch		280
16-27ER / 16-27NR	DIN 405	VHM-Gewindedrehplatten, rechts, Außen- und Innengewinde rund, DIN 405 Solid carbide thread turning inserts, right, external and internal thread round, DIN 405		281
16-27EL / 16-27NL	DIN 405	VHM-Gewindedrehplatten, links, Außen- und Innengewinde rund, DIN 405 Solid carbide thread turning inserts, left, external and internal thread round, DIN 405		282
11-27ER-NR / 22-27UENR-L	60°	VHM-Gewindedrehplatten, rechts, Außen- und Innengewinde, Teilprofil 60°, metrisch - Zoll, Solid carbide thread turning inserts, right, external + internal, partial profile 60°, metric - inch		283
11-27EL-NL / 22-27UENR-L	60°	VHM-Gewindedrehplatten, links, Außen- und Innengewinde, Teilprofil 60°, metrisch - Zoll, Solid carbide thread turning inserts, left, external + internal, partial profile 60°, metric - inch		284
11-27ER-NR / 22-27UENR-L	60°	VHM-Gewindedrehplatten, rechts, Außen- und Innengewinde, Teilprofil 55°, metrisch - Zoll, Solid carbide thread turning inserts, right, external + internal, partial profile 55°, metric - inch		285
11-27EL-NL / 22-27UENR-L	60°	VHM-Gewindedrehplatten, links, Außen- und Innengewinde, Teilprofil 55°, metrisch - Zoll, Solid carbide thread turning inserts, left, external + internal, partial profile 55°, metric - inch		286
16TBR	60°	VHM-Gewindewirbelplatten, rechts, Innengewinde, UN Zoll und Teilprofil 60° metrisch - Zoll Solid carbide whirling inserts, right, internal thread, UN inch and partial profile 60° metric - inch		287
POTBR		Halter für Gewindewirbelplatten Tool holder for whirling inserts		288
YE / YI		Unterlegplatten für Gewindedrehhalter Spacers for tool holders		289
PO 08-32		Plattenhalter zum Außengewindedrehen Tool holder for external thread turning		290
PO 10-50		Plattenhalter zum Innengewindedrehen Tool holder for internal thread turning		291

Informationen zu den Schneidstoffen PKD / CVD / MKD / CBN – INDEX

Information on the cutting materials PCD / CVD / MKD / CBN – INDEX

Bezeichnung Description	Seite Page
Hochharte Schneidstoffe	293
High hardness cutting materials	294
Schnittwertempfehlungen für PKD-Schaftfräser Cutting parameter recommendations for PCD end mills	295
Schnittwertempfehlungen für CVD-Schaftfräser Cutting parameter recommendations for CVD end mills	295
Schnittwertempfehlungen für MKD-Schaftfräser Cutting parameter recommendations for MKD end mills	296
Schnittwertempfehlungen für CBN-Schaftfräser Cutting parameter recommendations for CBN end mills	296
INDEX:	
Index A - Z Zerspanungswerkzeuge Index A - Z Cutting tools	297
Index A - Z Wendeschneidplattenwerkzeuge zum Drehen und Fräsen Index A - Z Indexable insert tools for turning and milling	298
Index A - Z Gewindewerkzeuge für Außen- und Innengewinde Index A - Z Threading tools for external and internal threads	298

VHM-Kugelfräser 2-Schneider, ϕ 0,2 - 2,0 mm, Schaft ϕ 3 mm **MINI**
Solid carbide ballnose end mills 2 flutes, ϕ 0,2 - 2,0 mm, shank ϕ 3 mm **MINI**



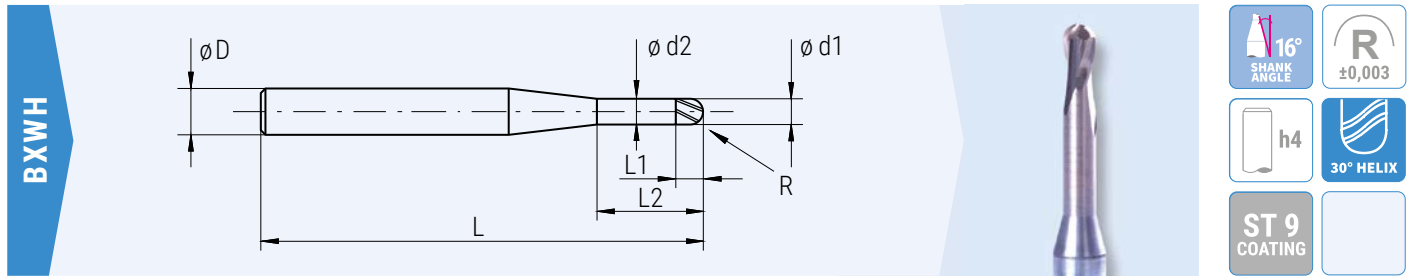
16° SHANK ANGLE
 R ±0,005
 h4
 30° HELIX
 ST 9 COATING

<700 N/mm² 700-1100 N/mm² 1100-1300 N/mm² 30-45 HRC 45-55 HRC 55-60 HRC

Best.-Nr. / Order no.	d1	L1	L2	d2	R	L	D	Z
BMW H 002 - 002 R 010 *	0,2	0,2	-	-	0,1	40	3	2
BMW H 003 - 003 R 015 *	0,3	0,3	-	-	0,15	40	3	2
BMW H 003 - 010 R 015 *			1,0	0,24				
BMW H 004 - 004 R 020 *	0,4	0,4	-	-	0,2	40	3	2
BMW H 004 - 015 R 020 *			1,5	0,34				
BMW H 005 - 005 R 025 *	0,5	0,5	-	-	0,25	40	3	2
BMW H 005 - 025 R 025 *			2,5	0,44				
BMW H 005 - 040 R 025 *			4,0					
BMW H 005 - 075 R 025 *			7,5					
BMW H 006 - 006 R 030 *	0,6	0,6	-	-	0,3	40	3	2
BMW H 006 - 030 R 030 *			3,0	0,52				
BMW H 006 - 050 R 030 *			5,0					
BMW H 006 - 090 R 030 *			9,0					
BMW H 008 - 008 R 040 *	0,8	0,8	-	-	0,4	40	3	2
BMW H 008 - 040 R 040 *			4,0	0,72				
BMW H 008 - 070 R 040 *			7,0					
BMW H 008 - 120 R 040 *			12,0					
BMW H 010 - 010 R 050 *	1,0	1,0	-	-	0,5	40	3	2
BMW H 010 - 050 R 050 *			5,0	0,92				
BMW H 010 - 085 R 050 *			8,5					
BMW H 010 - 150 R 050 *			15,0					
BMW H 012 - 012 R 060 *	1,2	1,2	-	-	0,6	40	3	2
BMW H 012 - 060 R 060 *			6,0	1,12				
BMW H 012 - 100 R 060 *			10,0					
BMW H 015 - 075 R 075 *	1,5	1,5	7,5	1,38	0,75	50	3	2
BMW H 015 - 120 R 075 *			12,0					
BMW H 015 - 200 R 075 *			20,0					
BMW H 020 - 100 R 100 *	2,0	2,0	10,0	1,88	1,0	50	3	2
BMW H 020 - 160 R 100 *			16,0					
BMW H 020 - 200 R 100 *			20,0					

* Auslaufend - Wird ersetzt durch eine neue Generation, Serie BXWH (Seite 25)
 * Discontinued - Will be replaced by a new generation, series BXWH (page 25)

VHM-Kugelfräser 2-Schneider, \varnothing 0,2 - 2,0 mm, Schaft \varnothing 3 mm **MINI**
Solid carbide ballnose end mills 2 flutes, \varnothing 0,2 - 2,0 mm, shank \varnothing 3 mm **MINI**



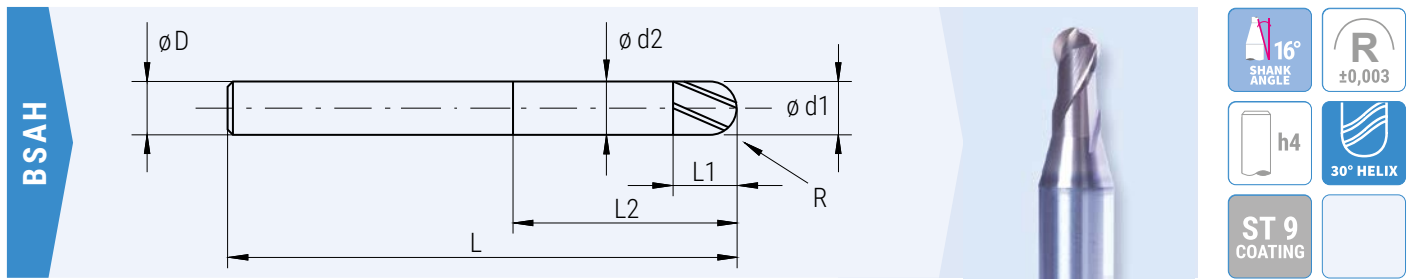
Material compatibility icons: <math><700</math> N/mm², 700-1100 N/mm², 1100-1300 N/mm², 30-45 HRC, 45-55 HRC, 55-60 HRC, and 10 empty boxes.

Best.-Nr. / Order no.	d1	L1	L2	d2	R	L	D	Z
BXWH002-003R010	0,2	0,16	0,3	0,18	0,10	38	3	2
BXWH003-005R015	0,3	0,24	0,5	0,28	0,15	38	3	2
BXWH003-010R015			1,0					
BXWH004-005R020	0,4	0,32	0,5	0,38	0,20	38	3	2
BXWH004-015R020			1,5					
BXWH005-010R025	0,5	0,48	1,0	0,48	0,25	38	3	2
BXWH005-025R025			2,5					
BXWH005-040R025			4,0					
BXWH006-010R030	0,6	0,48	1,0	0,58	0,30	38	3	2
BXWH006-030R030			3,0					
BXWH006-050R030			5,0					
BXWH006-060R030			6,0					
BXWH008-020R040	0,8	0,64	2,0	0,78	0,40	38	3	2
BXWH008-040R040			4,0					
BXWH008-060R040			6,0					
BXWH010-020R050	1,0	0,80	2,0	0,97	0,50	38	3	2
BXWH010-050R050			5,0					
BXWH010-080R050			8,0					
BXWH015-040R075	1,5	1,20	4,0	1,46	0,75	38	3	2
BXWH015-080R075			8,0					
BXWH020-040R100	2,0	1,60	4,0	1,96	1,00	38	3	2
BXWH020-080R100			8,0					

Weitere Werkzeugabmessungen auf Anfrage verfügbar.
 Other tool dimensions available on request.

VHM-Kugelfräser in Hochpräzisionsversion 2-Schneider, ϕ 0,5 - 6,0 mm, Schaft ϕ 4 - 6 mm **MINI**

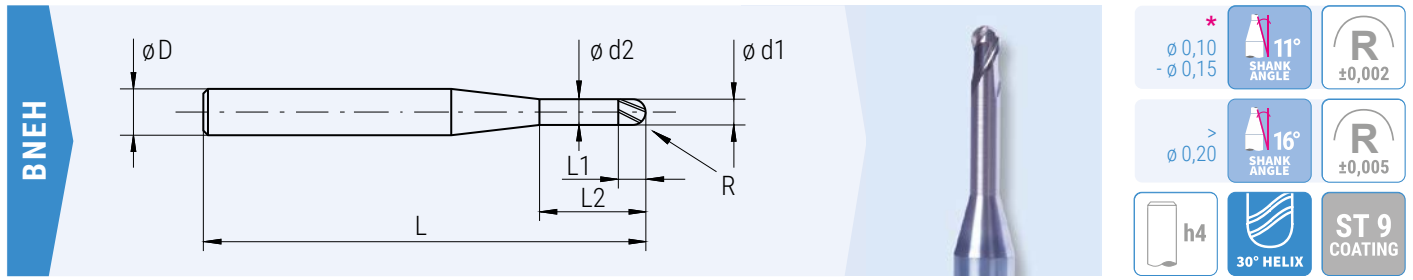
Solid carbide ballnose end mills, high-precision version 2 flutes, ϕ 0,5 - 6,0 mm, shank ϕ 4 - 6 mm **MINI**



Best.-Nr. / Order no.	d1	L1	L2	d2	R	L	D	Z
BSAH 005 - 010 R 025	0,5	0,4	1,0	0,44	0,25	45	4	2
BSAH 005 - 025 R 025			2,5					
BSAH 010 - 025 R 050	1,0	0,8	2,5	0,92	0,50	45	4	2
BSAH 010 - 060 R 050			6,0					
BSAH 015 - 030 R 075	1,5	1,2	3,0	1,38	0,75	45	4	2
BSAH 015 - 080 R 075			8,0					
BSAH 020 - 030 R 100	2,0	1,6	3,0	1,88	1,00	45	4	2
BSAH 020 - 100 R 100			10,0					
BSAH 030 - 060 R 150	3,0	2,4	6,0	2,8	1,50	60	6	2
BSAH 030 - 160 R 150			16,0					
BSAH 040 - 080 R 200	4,0	3,2	8,0	3,8	2,00	70	6	2
BSAH 040 - 200 R 200			20,0					
BSAH 050 - 100 R 250	5,0	4,0	10,0	4,8	2,50	70	6	2
BSAH 050 - 250 R 250			25,0					
BSAH 060 - 100 R 300	6,0	4,8	10,0	5,8	3,00	80	6	2
BSAH 060 - 300 R 300			30,0					

VHM-Kugelfräser mit negativem Spanwinkel zum Hartfräsen bis 70 HRC, 2-Schneider, ø 0,1 - 6,0 mm, Schaft 4 und 6 mm **MINI MICRO**

Solid carbide ballnose end mills negative rake angle for hard milling up to 70 HRC, 2 flutes, ø 0,1 - 6,0 mm, shank 4 and 6 mm **MINI MICRO**



* ø 0,10 - ø 0,15	11° SHANK ANGLE	R ±0,002
ø > 0,20	16° SHANK ANGLE	R ±0,005
h4	30° HELIX	ST 9 COATING

<700 N/mm ²	700- 1100 N/mm ²	1100- 1300 N/mm ²	30-45 HRC	45-55 HRC	55-60 HRC	60-65 HRC	65-70 HRC							
---------------------------	-----------------------------------	------------------------------------	--------------	--------------	--------------	--------------	--------------	--	--	--	--	--	--	--

Best.-Nr. / Order no.	d1	L1	L2	d2	R	L	D	Z
BNEH 001 - 003 R 005 *	0,1	0,08	0,3	0,095	0,05	45	4	2
BNEH 001 - 005 R 005 *			0,5					
BNEH 0015 - 003 R 0075 *	0,15	0,12	0,3	0,135	0,075	45	4	2
BNEH 0015 - 005 R 0075 *			0,5					
BNEH 002 - 003 R 010	0,2	0,16	0,3	0,19	0,10	45	4	2
BNEH 002 - 005 R 010			0,5					
BNEH 002 - 0075 R 010			0,75					
BNEH 002 - 010 R 010			1,0					
BNEH 002 - 015 R 010			1,5					
BNEH 002 - 020 R 010			2,0					
BNEH 002 - 025 R 010			2,5					
BNEH 002 - 030 R 010			3,0					
BNEH 003 - 005 R 015	0,3	0,24	0,5	0,29	0,15	45	4	2
BNEH 003 - 0075 R 015			0,75					
BNEH 003 - 010 R 015			1,0					
BNEH 003 - 015 R 015			1,5					
BNEH 003 - 020 R 015			2,0					
BNEH 003 - 025 R 015			2,5					
BNEH 003 - 030 R 015	3,0							
BNEH 004 - 005 R 020	0,4	0,32	0,5	0,39	0,20	45	4	2
BNEH 004 - 0075 R 020			0,75					
BNEH 004 - 010 R 020			1,0					
BNEH 004 - 015 R 020			1,5					
BNEH 004 - 020 R 020			2,0					
BNEH 004 - 025 R 020			2,5					
BNEH 004 - 030 R 020			3,0					
BNEH 004 - 040 R 020			4,0					
BNEH 004 - 050 R 020	5,0							
BNEH 005 - 010 R 025	0,5	0,40	1,0	0,49	0,25	45	4	2
BNEH 005 - 015 R 025			1,5					
BNEH 005 - 020 R 025			2,0					
BNEH 005 - 030 R 025			3,0					
BNEH 005 - 040 R 025			4,0					
BNEH 005 - 050 R 025			5,0					
BNEH 005 - 060 R 025			6,0					
BNEH 005 - 080 R 025			8,0					
BNEH 005 - 100 R 025			10,0					

Weitere Werkzeugabmessungen im Bereich d1=0,10 mm bis d1= 6,00 mm auf Anfrage verfügbar.
Other tool dimensions in the range d1=0.10 mm to d1=6.00 mm available on request.

Weitere Abmessungen auf Folgeseite »
Further dimensions on next page »

Best.-Nr. / Order no.	d1	L1	L2	d2	R	L	D	Z
BNEH 006 - 010 R 030	0,6	0,48	1,0	0,59	0,30	45	4	2
BNEH 006 - 015 R 030			1,5					
BNEH 006 - 020 R 030			2,0					
BNEH 006 - 030 R 030			3,0					
BNEH 006 - 040 R 030			4,0					
BNEH 006 - 050 R 030			5,0					
BNEH 006 - 060 R 030			6,0					
BNEH 006 - 080 R 030			8,0					
BNEH 006 - 100 R 030			10,0					
BNEH 006 - 120 R 030			12,0					
BNEH 008 - 020 R 040			0,8					
BNEH 008 - 030 R 040	3,0							
BNEH 008 - 040 R 040	4,0							
BNEH 008 - 050 R 040	5,0							
BNEH 008 - 060 R 040	6,0							
BNEH 008 - 080 R 040	8,0							
BNEH 008 - 100 R 040	10,0							
BNEH 010 - 020 R 050	1,0	0,80	2,0	0,98	0,50	45	4	2
BNEH 010 - 025 R 050			2,5					
BNEH 010 - 030 R 050			3,0					
BNEH 010 - 040 R 050			4,0					
BNEH 010 - 050 R 050			5,0					
BNEH 010 - 060 R 050			6,0					
BNEH 010 - 080 R 050			8,0					
BNEH 010 - 100 R 050			10,0					
BNEH 010 - 120 R 050			12,0					
BNEH 010 - 160 R 050			16,0					
BNEH 010 - 200 R 050			20,0					
BNEH 012 - 040 R 060	1,2	0,96	4,0	1,19	0,60	45	4	2
BNEH 012 - 060 R 060			6,0					
BNEH 012 - 080 R 060			8,0					
BNEH 012 - 100 R 060			10,0					
BNEH 012 - 120 R 060			12,0					
BNEH 012 - 160 R 060			16,0					
BNEH 014 - 060 R 070	1,4	1,12	6,0	1,37	0,70	45	4	2
BNEH 014 - 080 R 070			8,0					
BNEH 014 - 160 R 070			16,0					
BNEH 015 - 030 R 075	1,5	1,20	3,0	1,47	0,75	45	4	2
BNEH 015 - 040 R 075			4,0					
BNEH 015 - 060 R 075			6,0					
BNEH 015 - 080 R 075			8,0					
BNEH 015 - 100 R 075			10,0					
BNEH 015 - 120 R 075			12,0					
BNEH 015 - 160 R 075			16,0					
BNEH 015 - 200 R 075			20,0					
BNEH 015 - 300 R 075	30,0							
BNEH 016 - 080 R 080	1,6	1,28	8,0	1,58	0,80	45	4	2
BNEH 016 - 120 R 080			12,0					
BNEH 016 - 160 R 080			16,0					
BNEH 016 - 200 R 080			20,0					

Weitere Werkzeugabmessungen im Bereich d1=0,10 mm bis d1= 6,00 mm auf Anfrage verfügbar.
Other tool dimensions in the range d1=0.10 mm to d1=6.00 mm available on request.

Weitere Abmessungen auf Folgeseite »
Further dimensions on next page »

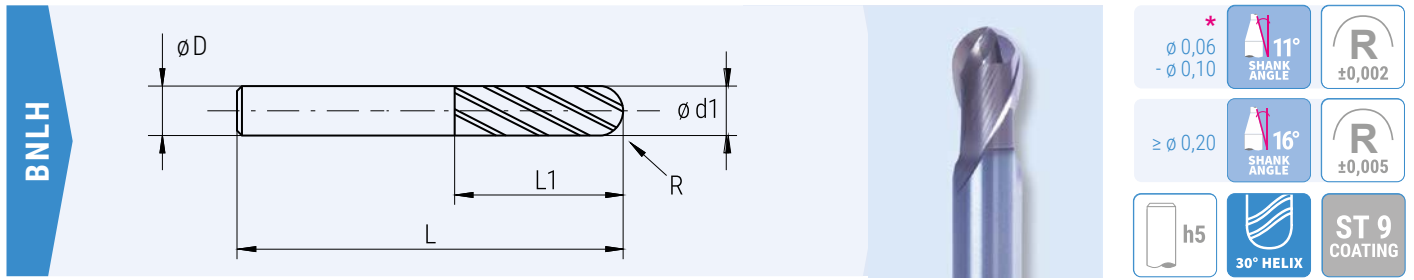
Best.-Nr. / Order no.	d1	L1	L2	d2	R	L	D	Z							
BNEH 020 - 030 R 100	2,0	1,60	3,0	1,98	1,00	45	4	2							
BNEH 020 - 040 R 100			4,0												
BNEH 020 - 060 R 100			6,0												
BNEH 020 - 080 R 100			8,0												
BNEH 020 - 100 R 100			10,0												
BNEH 020 - 120 R 100			12,0												
BNEH 020 - 160 R 100			16,0												
BNEH 020 - 200 R 100			20,0												
BNEH 020 - 250 R 100			25,0												
BNEH 020 - 300 R 100			30,0												
BNEH 020 - 350 R 100			35,0												
BNEH 020 - 400 R 100			40,0												
BNEH 025 - 080 R 125			2,5						2,00	8,0	2,45	1,25	45	4	2
BNEH 025 - 150 R 125										15,0			50		
BNEH 025 - 200 R 125	20,0	55													
BNEH 025 - 250 R 125	25,0	65													
BNEH 030 - 060 R 150	3,0	2,4	6,0	2,95	1,50	60	6	2							
BNEH 030 - 080 R 150			8,0												
BNEH 030 - 100 R 150			10,0												
BNEH 030 - 120 R 150			12,0												
BNEH 030 - 160 R 150			16,0												
BNEH 030 - 200 R 150			20,0												
BNEH 030 - 250 R 150			25,0						70						
BNEH 030 - 300 R 150			30,0												
BNEH 030 - 350 R 150			35,0												
BNEH 030 - 400 R 150			40,0						80						
BNEH 040 - 080 R 200	4,0	3,2	8,0	3,95	2,00	70	6	2							
BNEH 040 - 100 R 200			10,0												
BNEH 040 - 120 R 200			12,0												
BNEH 040 - 160 R 200			16,0												
BNEH 040 - 200 R 200			20,0												
BNEH 040 - 250 R 200			25,0												
BNEH 040 - 300 R 200			30,0												
BNEH 040 - 350 R 200			35,0						80						
BNEH 040 - 400 R 200			40,0						90						
BNEH 040 - 450 R 200			45,0												
BNEH 050 - 100 R 250	5,0	4,0	10,0	4,95	2,50	70	6	2							
BNEH 050 - 200 R 250			20,0												
BNEH 050 - 250 R 250			25,0												
BNEH 050 - 300 R 250			30,0						80						
BNEH 060 - 100 R 300	6,0	4,8	10,0	5,95	3,00	80	6	2							
BNEH 060 - 200 R 300			20,0												
BNEH 060 - 300 R 300			30,0												
BNEH 060 - 400 R 300			40,0						90						
BNEH 060 - 500 R 300			50,0												
BNEH 060 - 600 R 300			60,0						120						

Weitere Werkzeugabmessungen im Bereich d1=0,10 mm bis d1= 6,00 mm auf Anfrage verfügbar.

Other tool dimensions in the range d1=0.10 mm to d1=6.00 mm available on request.

VHM-Kugelfräser mit langer Schneide, negativer Spanwinkel, bis 70 HRC, 2-Schneider, \varnothing 0,06 - 12,0 mm, Schaft \varnothing 4 - 12 mm **MINI MICRO**

Solid carbide ballnose end mills long cutting edge, negative rake angle, up to 70 HRC, 2 flutes, \varnothing 0,06 - 12,0 mm, shank \varnothing 4 - 12 mm **MINI MICRO**



\varnothing 0,06 - \varnothing 0,10	11° SHANK ANGLE	R $\pm 0,002$
$\geq \varnothing$ 0,20	16° SHANK ANGLE	R $\pm 0,005$
h5	30° HELIX	ST 9 COATING

<700 N/mm ²	700- 1100 N/mm ²	1100- 1300 N/mm ²	30-45 HRC	45-55 HRC	55-60 HRC	60-65 HRC	65-70 HRC						
---------------------------	-----------------------------------	------------------------------------	--------------	--------------	--------------	--------------	--------------	--	--	--	--	--	--

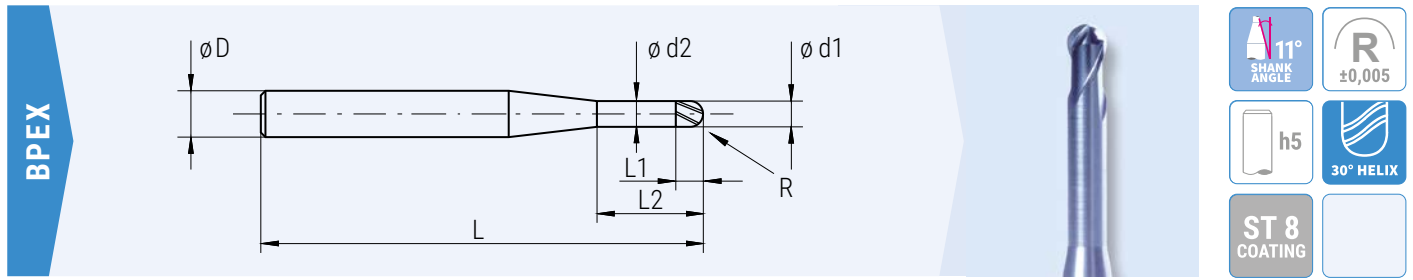
Best.-Nr. / Order no.	d1	L1	R	L	D	Z
BNLH 0006 - 0006 R 003	0,06	0,06	0,03	50	4	2
BNLH 0008 - 0008 R 004	0,08	0,08	0,04	50	4	2
BNLH 001 - 001 R 005	0,1	0,10	0,05	50	4	2
BNLH 002 - 003 R 010	0,2	0,30	0,10	50	4	2
BNLH 003 - 003 R 015	0,3	0,30	0,15	50	4	2
BNLH 003 - 0045 R 015		0,45				
BNLH 004 - 004 R 020	0,4	0,40	0,20	50	4	2
BNLH 004 - 006 R 020		0,60				
BNLH 005 - 005 R 025	0,5	0,50	0,25	50	4	2
BNLH 005 - 0075 R 025		0,75				
BNLH 010 - 010 R 050	1,0	1,00	0,50	50	4	2
BNLH 010 - 015 R 050		1,50				
BNLH 015 - 015 R 075	1,5	1,50	0,75	50	4	2
BNLH 015 - 020 R 075		2,00				
BNLH 020 - 020 R 100	2,0	2,00	1,00	50	4	2
BNLH 020 - 030 R 100		3,00				
BNLH 030 - 030 R 150	3,0	3,00	1,50	50	6	2
BNLH 040 - 040 R 200	4,0	4,00	2,00	50	6	2
BNLH 050 - 050 R 250	5,0	5,00	2,50	50	6	2
BNLH 060 - 060 R 300	6,0	6,00	3,00	50	6	2
BNLH 060 - 120 R 300		12,00		80		
BNLH 080 - 080 R 400	8,0	8,00	4,00	60	8	2
BNLH 080 - 140 R 400		14,00		90		
BNLH 100 - 100 R 500	10,0	10,00	5,00	70	10	2
BNLH 100 - 180 R 500		18,00		100		
BNLH 120 - 120 R 600	12,0	12,00	6,00	75	12	2
BNLH 120 - 220 R 600		22,00		110		

Weitere Werkzeugabmessungen im Bereich d1=0,10 mm bis d1= 6,00 mm auf Anfrage verfügbar.

Other tool dimensions in the range d1=0.10 mm to d1=6.00 mm available on request.

VHM-Kugelfräser mit positivem Spanwinkel, bis 55 HRC, 2-Schneider, ϕ 0,2 - 6,0 mm, Schaft ϕ 4 und 6 mm **MINI**

Solid carbide ballnose end mills positive rake angle, up to 55 HRC, 2 flutes, ϕ 0,2 - 6,0 mm, shank ϕ 4 and 6 mm **MINI**



Material compatibility: <math><700</math> N/mm², 700-1100 N/mm², 1100-1300 N/mm², 30-45 HRC, 45-55 HRC, 55-60 HRC, INOX, AL, CU CuZn Gold PL, TI

Best.-Nr. / Order no.	d1	L1	L2	d2	R	L	D	Z
BPEX 002 - 005 R 010	0,2	0,16	0,5	0,19	0,10	45	4	2
BPEX 002 - 010 R 010			1,0					
BPEX 002 - 020 R 010			2,0					
BPEX 002 - 030 R 010			3,0					
BPEX 003 - 005 R 015	0,3	0,24	0,5	0,29	0,15	45	4	2
BPEX 003 - 010 R 015			1,0					
BPEX 003 - 015 R 015			1,5					
BPEX 003 - 020 R 015			2,0					
BPEX 003 - 030 R 015			3,0					
BPEX 003 - 040 R 015			4,0					
BPEX 004 - 005 R 020	0,4	0,32	0,5	0,39	0,20	45	4	2
BPEX 004 - 010 R 020			1,0					
BPEX 004 - 015 R 020			1,5					
BPEX 004 - 020 R 020			2,0					
BPEX 004 - 030 R 020			3,0					
BPEX 004 - 040 R 020			4,0					
BPEX 004 - 050 R 020			5,0					
BPEX 004 - 060 R 020			6,0					
BPEX 005 - 010 R 025	0,5	0,40	1,0	0,49	0,25	45	4	2
BPEX 005 - 020 R 025			2,0					
BPEX 005 - 030 R 025			3,0					
BPEX 005 - 040 R 025			4,0					
BPEX 005 - 050 R 025			5,0					
BPEX 005 - 060 R 025			6,0					
BPEX 005 - 080 R 025			8,0					
BPEX 005 - 100 R 025			10,0			50		
BPEX 006 - 010 R 030	0,6	0,48	1,0	0,59	0,30	45	4	2
BPEX 006 - 020 R 030			2,0					
BPEX 006 - 030 R 030			3,0					
BPEX 006 - 040 R 030			4,0					
BPEX 006 - 050 R 030			5,0					
BPEX 006 - 060 R 030			6,0					
BPEX 006 - 080 R 030			8,0					
BPEX 006 - 100 R 030			10,0					
BPEX 006 - 120 R 030			12,0					

Weitere Werkzeugabmessungen im Bereich $d1=0,10$ mm bis $d1=6,00$ mm auf Anfrage verfügbar.
Other tool dimensions in the range $d1=0.10$ mm to $d1=6.00$ mm available on request.

Weitere Abmessungen auf Folgeseite »
Further dimensions on next page »

Best.-Nr. / Order no.	d1	L1	L2	d2	R	L	D	Z
BPEX 008 - 020 R 040	0,8	0,64	2,0	0,79	0,40	45	4	2
BPEX 008 - 030 R 040			3,0					
BPEX 008 - 040 R 040			4,0					
BPEX 008 - 050 R 040			5,0					
BPEX 008 - 060 R 040			6,0					
BPEX 008 - 080 R 040			8,0					
BPEX 008 - 100 R 040			10,0					
BPEX 010 - 020 R 050	1,0	0,80	2,0	0,98	0,50	45	4	2
BPEX 010 - 025 R 050			2,5					
BPEX 010 - 030 R 050			3,0					
BPEX 010 - 040 R 050			4,0					
BPEX 010 - 050 R 050			5,0					
BPEX 010 - 060 R 050			6,0					
BPEX 010 - 080 R 050			8,0					
BPEX 010 - 100 R 050			10,0					
BPEX 010 - 120 R 050			12,0					
BPEX 010 - 160 R 050			16,0					
BPEX 010 - 200 R 050	20,0							
BPEX 012 - 040 R 060	1,2	0,96	4,0	1,19	0,60	45	4	2
BPEX 012 - 060 R 060			6,0					
BPEX 012 - 080 R 060			8,0					
BPEX 012 - 100 R 060			10,0					
BPEX 012 - 120 R 060			12,0					
BPEX 012 - 160 R 060			16,0					
BPEX 014 - 060 R 070	1,4	1,12	6,0	1,37	0,70	45	4	2
BPEX 014 - 080 R 070			8,0					
BPEX 014 - 160 R 070			16,0					
BPEX 015 - 030 R 075	1,5	1,20	3,0	1,47	0,75	45	4	2
BPEX 015 - 040 R 075			4,0					
BPEX 015 - 060 R 075			6,0					
BPEX 015 - 080 R 075			8,0					
BPEX 015 - 100 R 075			10,0					
BPEX 015 - 120 R 075			12,0					
BPEX 015 - 160 R 075			16,0					
BPEX 015 - 200 R 075			20,0					
BPEX 015 - 300 R 075	30,0							
BPEX 016 - 080 R 080	1,6	1,28	8,0	1,58	0,80	45	4	2
BPEX 016 - 120 R 080			12,0					
BPEX 016 - 160 R 080			16,0					
BPEX 016 - 200 R 080			20,0					
BPEX 020 - 030 R 100	2,0	1,60	3,0	1,98	1,00	45	4	2
BPEX 020 - 040 R 100			4,0					
BPEX 020 - 060 R 100			6,0					
BPEX 020 - 080 R 100			8,0					
BPEX 020 - 100 R 100			10,0					
BPEX 020 - 120 R 100			12,0					
BPEX 020 - 160 R 100			16,0					
BPEX 020 - 200 R 100			20,0					
BPEX 020 - 250 R 100			25,0					
BPEX 020 - 300 R 100			30,0					
BPEX 020 - 350 R 100			35,0					
BPEX 020 - 400 R 100			40,0					

Weitere Werkzeugabmessungen im Bereich d1=0,10 mm bis d1= 6,00 mm auf Anfrage verfügbar.
Other tool dimensions in the range d1=0.10 mm to d1=6.00 mm available on request.

Weitere Abmessungen auf Folgeseite »
Further dimensions on next page »

Best.-Nr. / Order no.	d1	L1	L2	d2	R	L	D	Z
BPEX 025 - 080 R 125	2,5	2,00	8,0	2,45	1,25	45	4	2
BPEX 025 - 100 R 125			10,0					
BPEX 025 - 150 R 125			15,0					
BPEX 025 - 200 R 125			20,0					
BPEX 025 - 250 R 125			25,0					
BPEX 030 - 060 R 150	3,0	2,40	6,0	2,95	1,50	60	6	2
BPEX 030 - 080 R 150			8,0					
BPEX 030 - 100 R 150			10,0					
BPEX 030 - 120 R 150			12,0					
BPEX 030 - 160 R 150			16,0					
BPEX 030 - 200 R 150			20,0					
BPEX 030 - 250 R 150			25,0					
BPEX 030 - 300 R 150			30,0					
BPEX 030 - 350 R 150			35,0					
BPEX 030 - 400 R 150			40,0					
BPEX 040 - 080 R 200	4,0	3,2	8,0	3,95	2,00	70	6	2
BPEX 040 - 100 R 200			10,0					
BPEX 040 - 120 R 200			12,0					
BPEX 040 - 160 R 200			16,0					
BPEX 040 - 200 R 200			20,0					
BPEX 040 - 250 R 200			25,0					
BPEX 040 - 300 R 200			30,0					
BPEX 040 - 350 R 200			35,0					
BPEX 040 - 400 R 200			40,0					
BPEX 040 - 500 R 200			50,0					
BPEX 050 - 100 R 250	5,0	4,0	10,0	4,95	2,50	70	6	2
BPEX 050 - 200 R 250			20,0			80		
BPEX 050 - 300 R 250			30,0			90		
BPEX 050 - 400 R 250			40,0					
BPEX 060 - 100 R 300	6,0	4,8	10,0	5,95	3,00	80	6	2
BPEX 060 - 200 R 300			20,0					
BPEX 060 - 300 R 300			30,0					
BPEX 060 - 400 R 300			40,0					
BPEX 060 - 500 R 300			50,0					
BPEX 060 - 600 R 300			60,0					
						120		

Weitere Werkzeugabmessungen im Bereich d1=0,10 mm bis d1= 6,00 mm auf Anfrage verfügbar.

Other tool dimensions in the range d1=0.10 mm to d1=6.00 mm available on request.

VHM-Kugelfräser in kurzer Ausführung, zum Hartfräsen bis 70 HRC, 4-Schneider, ϕ 2,0 - 12,0 mm, Schaft ϕ 4 - 12 mm
Solid carbide ballnose end mills short version, for hard milling up to 70 HRC, 4 flutes, ϕ 2,0 - 12,0 mm, shank ϕ 4 - 12 mm

HFBK

ϕ 2-3
R
 $\pm 0,005$

ϕ 4-6
R
 $\pm 0,007$

ϕ 8-12
R
 $\pm 0,01$

16°
SHANK
ANGLE

h5

40°
HELIX

ST 9
COATING

<700
N/mm²

700-
1100
N/mm²

1100-
1300
N/mm²

30-45
HRC

45-55
HRC

55-60
HRC

60-65
HRC

65-70
HRC

INOX

Best.-Nr. / Order no.	d1	L1	R	L	D	Z
HFBK 020 - 030 R 100	2,0	3,0	1,00	40	4	4
HFBK 030 - 045 R 150	3,0	4,5	1,50	40	4	4
HFBK 040 - 060 R 200	4,0	6,0	2,00	45	6	4
HFBK 060 - 090 R 300	6,0	9,0	3,00	50	6	4
HFBK 080 - 120 R 400	8,0	12,0	4,00	60	8	4
HFBK 100 - 150 R 500	10,0	15,0	5,00	60	10	4
HFBK 120 - 180 R 600	12,0	18,0	6,00	60	12	4

VHM-Kugelfräser in langer Ausführung, zum Hartfräsen bis 70 HRC, 4-Schneider, ϕ 2,0 - 12,0 mm, Schaft ϕ 6 - 12 mm
Solid carbide ballnose end mills long version, for hard milling up to 70 HRC, 4 flutes, ϕ 2,0 - 12,0 mm, shank ϕ 6 - 12 mm

HFBL

ϕ 2-3
R
 $\pm 0,005$

ϕ 4-6
R
 $\pm 0,007$

ϕ 8-12
R
 $\pm 0,01$

16°
SHANK
ANGLE

h5

40°
HELIX

ST 9
COATING

<700
N/mm²

700-
1100
N/mm²

1100-
1300
N/mm²

30-45
HRC

45-55
HRC

55-60
HRC

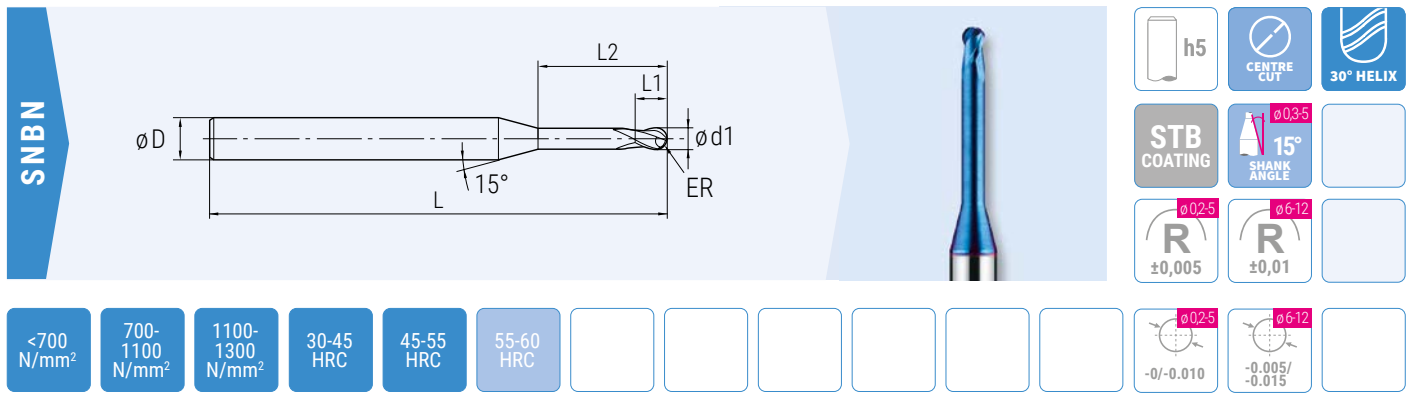
60-65
HRC

65-70
HRC

INOX

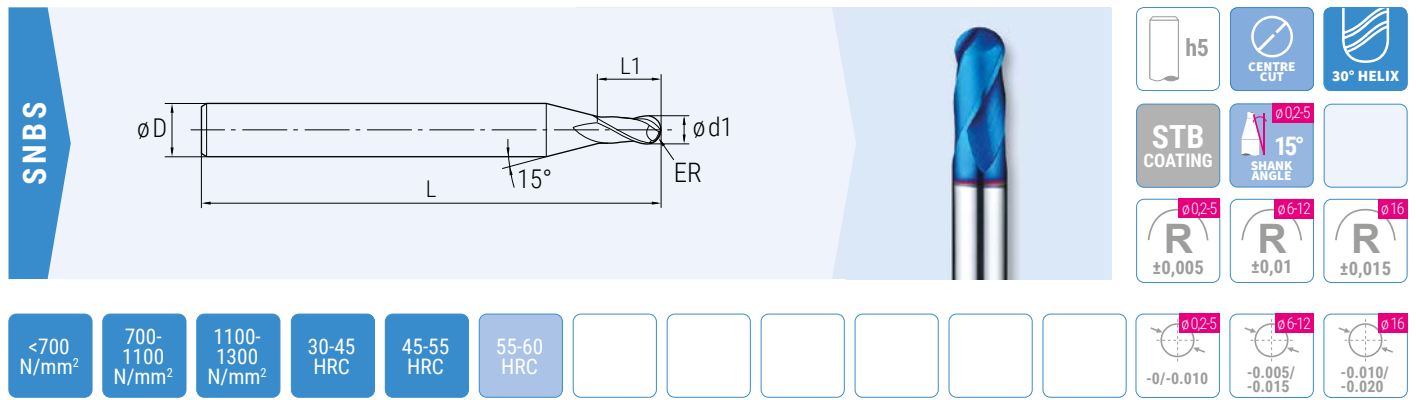
Best.-Nr. / Order no.	d1	L1	R	L	D	Z
HFBL 020 - 030 R 100	2,0	3,0	1,00	50	6	4
HFBL 030 - 045 R 150	3,0	4,5	1,50	60	6	4
HFBL 040 - 060 R 200	4,0	6,0	2,00	70	6	4
HFBL 060 - 090 R 300	6,0	9,0	3,00	80	6	4
HFBL 080 - 120 R 400	8,0	12,0	4,00	90	8	4
HFBL 100 - 150 R 500	10,0	15,0	5,00	100	10	4
HFBL 120 - 180 R 600	12,0	18,0	6,00	110	12	4

NEO-LINE: VHM-Kugelfräser für allgemeinen Einsatz bis zu 55 HRC. Schrupp-, Vorschlicht- und Schlicht-Einsatz mit hohen Schnittwerten
NEO-LINE: Solid carbide ball nose end mills for general use up to 55 HRC. Roughing, pre-finishing and finishing with high cutting values



Best.-Nr. / Order no.	d1	ER	L1	L2	L	D	Z
SNBN - 2003 - 010 - S04 - STB	0,3	0,15	0,3	1,0	40	4	2
SNBN - 2003 - 015 - S04 - STB				1,5			
SNBN - 2004 - 010 - S04 - STB	0,4	0,20	0,4	1,0	40	4	2
SNBN - 2004 - 020 - S04 - STB				2,0			
SNBN - 2005 - 010 - S04 - STB	0,5	0,25	0,5	1,0	45	4	2
SNBN - 2005 - 020 - S04 - STB				2,0			
SNBN - 2005 - 030 - S04 - STB				3,0			
SNBN - 2006 - 020 - S04 - STB	0,6	0,30	0,6	2,0	45	4	2
SNBN - 2006 - 030 - S04 - STB				3,0			
SNBN - 2006 - 040 - S04 - STB				4,0			
SNBN - 2008 - 020 - S04 - STB	0,8	0,40	0,8	2,0	45	4	2
SNBN - 2008 - 030 - S04 - STB				3,0			
SNBN - 2008 - 040 - S04 - STB				4,0			
SNBN - 2010 - 040 - S04 - STB	1,0	0,50	1,0	4,0	50	4	2
SNBN - 2010 - 060 - S04 - STB				6,0			
SNBN - 2010 - 080 - S04 - STB				8,0			
SNBN - 2010 - 100 - S04 - STB				10,0			
SNBN - 2015 - 060 - S04 - STB	1,5	0,75	1,5	6,0	50	4	2
SNBN - 2015 - 080 - S04 - STB				8,0			
SNBN - 2015 - 100 - S04 - STB				10,0			
SNBN - 2015 - 120 - S04 - STB				12,0			
SNBN - 2020 - 060 - S04 - STB	2,0	1,00	2,0	6,0	50	4	2
SNBN - 2020 - 080 - S04 - STB				8,0			
SNBN - 2020 - 100 - S04 - STB				10,0			
SNBN - 2020 - 120 - S04 - STB				12,0			
SNBN - 2025 - 080 - S04 - STB	2,5	1,25	2,5	8,0	50	4	2
SNBN - 2025 - 100 - S04 - STB				10,0			
SNBN - 2030 - 100 - STB	3,0	1,50	3,0	10,0	60	6	2
SNBN - 2030 - 120 - STB				12,0			
SNBN - 2030 - 160 - STB				16,0			
SNBN - 2030 - 200 - STB				20,0			
SNBN - 2040 - 100 - STB	4,0	2,00	4,0	10,0	60	6	2
SNBN - 2040 - 120 - STB				12,0			
SNBN - 2040 - 160 - STB				16,0			
SNBN - 2040 - 200 - STB				20,0			
SNBN - 2040 - 250 - STB				25,0			
SNBN - 2050 - 200 - STB				20,0			
SNBN - 2050 - 250 - STB	5,0	2,50	6,0	25,0	70	6	2
SNBN - 2050 - 300 - STB				30,0			
SNBN - 2060 - 150 - STB	6,0	3,00	10,0	15,0	55	6	2
SNBN - 2080 - 250 - STB	8,0	4,00	12,0	25,0	60	8	2
SNBN - 2100 - 300 - STB	10,0	5,00	16,0	31,0	70	10	2
SNBN - 2120 - 300 - STB	12,0	6,00	18,0	30,0	75	12	2

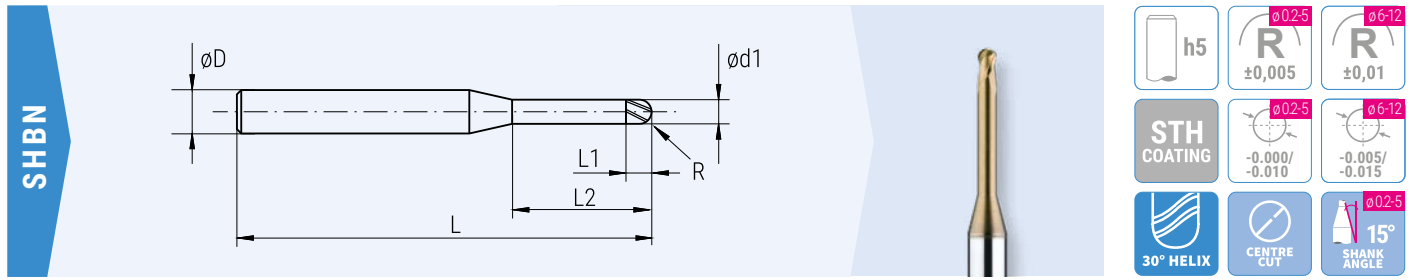
NEO-LINE: VHM-Kugelfräser für allgemeinen Einsatz bis zu 55 HRC. Schrupp-, Vorschlicht- und Schlicht-Einsatz mit hohen Schnittwerten
NEO-LINE: Solid carbide ball nose end mills for general use up to 55 HRC. Roughing, pre-finishing and finishing with high cutting values



Best.-Nr. / Order no.	d1	ER	L1	L	D	Z
SNBS - 2002 - S04 - STB	0,2	0,10	0,4	40	4	2
SNBS - 2003 - S04 - STB	0,3	0,15	0,6	40	4	2
SNBS - 2004 - S04 - STB	0,4	0,20	0,8	40	4	2
SNBS - 2005 - S04 - STB	0,5	0,25	1,0	45	4	2
SNBS - 2006 - S04 - STB	0,6	0,30	1,2	45	4	2
SNBS - 2008 - S04 - STB	0,8	0,40	1,6	45	4	2
SNBS - 2010 - S04 - STB	1,0	0,50	2,5	50	4	2
SNBS - 2012 - S04 - STB	1,2	0,60	3,0	50	4	2
SNBS - 2015 - S04 - STB	1,5	0,75	4,0	50	4	2
SNBS - 2020 - STB	2,0	1,00	5,0	50	6	2
SNBS - 2025 - STB	2,5	1,25	5,0	50	6	2
SNBS - 2030 - STB	3,0	1,50	6,0	60	6	2
SNBS - 2040 - STB	4,0	2,00	8,0	70	6	2
SNBS - 2050 - STB	5,0	2,50	12,0	80	6	2
SNBS - 2060 - STB	6,0	3,00	12,0	80	6	2
SNBS - 2080 - STB	8,0	4,00	14,0	100	8	2
SNBS - 2100 - STB	10,0	5,00	18,0	100	10	2
SNBS - 2120 - STB	12,0	6,00	22,0	110	12	2
SNBS - 2160 - STB	16,0	8,00	30,0	110	16	2

NEU! NEW!

HARD LINE: VHM-Kugelfräser für allg. Einsatz bis 65 HRC. Schrupp-, Vorschlicht- und Schlicht-Einsatz mit hohen Schnittwerten und Standwegen
HARD LINE: Solid carbide ball nose end mill for general use up to 65 HRC. Roughing, pre-finishing and finishing, high cutting values and long tool life



<700 N/mm ²	700-1100 N/mm ²	1100-1300 N/mm ²	30-45 HRC	45-55 HRC	55-60 HRC	60-65 HRC	65-70 HRC	INOX	AL	CU CuZn Gold PL	TI	CFK GFK	PLASTIC	GRAPHIT
---------------------------	-------------------------------	--------------------------------	--------------	--------------	--------------	--------------	--------------	------	----	--------------------	----	------------	---------	---------

h5	R ±0,005	R ±0,01
STH COATING	±0,000/ -0,010	±0,005/ -0,015
30° HELIX	CENTRE CUT	15° SHANK ANGLE

Best.-Nr. / Order no.	d1	R	L1	L2	L	D	Z
SHBN - 2002 - 005 - S04 - STH	0,2	0,10	0,2	0,5	40	4	2
SHBN - 2002 - 010 - S04 - STH				1,0			
SHBN - 2002 - 015 - S04 - STH				1,5			
SHBN - 2002 - 020 - S04 - STH				2,0			
SHBN - 2002 - 025 - S04 - STH				2,5			
SHBN - 2002 - 030 - S04 - STH				3,0			
SHBN - 2003 - 010 - S04 - STH	0,3	0,15	0,3	1,0	40	4	2
SHBN - 2003 - 015 - S04 - STH				1,5			
SHBN - 2003 - 020 - S04 - STH				2,0			
SHBN - 2003 - 025 - S04 - STH				2,5			
SHBN - 2003 - 030 - S04 - STH	3,0						
SHBN - 2004 - 010 - S04 - STH	0,4	0,20	0,4	1,0	40	4	2
SHBN - 2004 - 015 - S04 - STH				1,5			
SHBN - 2004 - 020 - S04 - STH				2,0			
SHBN - 2004 - 025 - S04 - STH				2,5			
SHBN - 2004 - 030 - S04 - STH				3,0			
SHBN - 2004 - 040 - S04 - STH				4,0			
SHBN - 2004 - 050 - S04 - STH	5,0						
SHBN - 2005 - 010 - S04 - STH	0,5	0,25	0,5	1,0	45	4	2
SHBN - 2005 - 015 - S04 - STH				1,5			
SHBN - 2005 - 020 - S04 - STH				2,0			
SHBN - 2005 - 030 - S04 - STH				3,0			
SHBN - 2005 - 040 - S04 - STH				4,0			
SHBN - 2005 - 050 - S04 - STH				5,0			
SHBN - 2005 - 060 - S04 - STH				6,0			
SHBN - 2005 - 080 - S04 - STH				8,0			
SHBN - 2005 - 100 - S04 - STH	10,0						
SHBN - 2006 - 010 - S04 - STH	0,6	0,30	0,6	1,0	45	4	2
SHBN - 2006 - 020 - S04 - STH				2,0			
SHBN - 2006 - 030 - S04 - STH				3,0			
SHBN - 2006 - 040 - S04 - STH				4,0			
SHBN - 2006 - 050 - S04 - STH				5,0			
SHBN - 2006 - 060 - S04 - STH				6,0			
SHBN - 2006 - 080 - S04 - STH				8,0			
SHBN - 2006 - 100 - S04 - STH				10,0			
SHBN - 2006 - 120 - S04 - STH				12,0			

Weitere Abmessungen auf Folgeseite »
 Further dimensions on next page »

Best.-Nr. / Order no.	d1	R	L1	L2	L	D	Z
SHBN - 2008 - 020 - S04 - STH	0,8	0,40	0,8	2,0	45	4	2
SHBN - 2008 - 030 - S04 - STH				3,0			
SHBN - 2008 - 040 - S04 - STH				4,0			
SHBN - 2008 - 050 - S04 - STH				5,0			
SHBN - 2008 - 060 - S04 - STH				6,0			
SHBN - 2008 - 080 - S04 - STH				8,0			
SHBN - 2008 - 100 - S04 - STH				10,0			
SHBN - 2010 - 020 - S04 - STH	1,0	0,50	1,0	2,0	45	4	2
SHBN - 2010 - 030 - S04 - STH				3,0			
SHBN - 2010 - 040 - S04 - STH				4,0			
SHBN - 2010 - 050 - S04 - STH				5,0			
SHBN - 2010 - 060 - S04 - STH				6,0			
SHBN - 2010 - 080 - S04 - STH				8,0			
SHBN - 2010 - 100 - S04 - STH				10,0			
SHBN - 2010 - 120 - S04 - STH				12,0			
SHBN - 2010 - 140 - S04 - STH				14,0			
SHBN - 2010 - 160 - S04 - STH				16,0			
SHBN - 2010 - 180 - S04 - STH	18,0						
SHBN - 2010 - 200 - S04 - STH	20,0						
SHBN - 2010 - 020 - S06 - STH	1,0	0,50	1,0	2,0	50	6	2
SHBN - 2010 - 030 - S06 - STH				3,0			
SHBN - 2010 - 040 - S06 - STH				4,0			
SHBN - 2010 - 050 - S06 - STH				5,0			
SHBN - 2010 - 060 - S06 - STH				6,0			
SHBN - 2010 - 080 - S06 - STH				8,0			
SHBN - 2010 - 100 - S06 - STH				10,0			
SHBN - 2010 - 120 - S06 - STH				12,0			
SHBN - 2010 - 140 - S06 - STH				14,0			
SHBN - 2010 - 160 - S06 - STH				16,0			
SHBN - 2010 - 180 - S06 - STH	18,0						
SHBN - 2010 - 200 - S06 - STH	20,0						
SHBN - 2012 - 040 - S04 - STH	1,2	0,60	1,2	4,0	45	4	2
SHBN - 2012 - 060 - S04 - STH				6,0			
SHBN - 2012 - 080 - S04 - STH				8,0			
SHBN - 2012 - 100 - S04 - STH				10,0			
SHBN - 2012 - 120 - S04 - STH				12,0			
SHBN - 2012 - 160 - S04 - STH				16,0			
SHBN - 2012 - 200 - S04 - STH				20,0			
SHBN - 2012 - 040 - S06 - STH	1,2	0,60	1,2	4,0	50	6	2
SHBN - 2012 - 060 - S06 - STH				6,0			
SHBN - 2012 - 080 - S06 - STH				8,0			
SHBN - 2012 - 100 - S06 - STH				10,0			
SHBN - 2012 - 120 - S06 - STH				12,0			
SHBN - 2012 - 160 - S06 - STH				16,0			
SHBN - 2012 - 200 - S06 - STH				20,0			
SHBN - 2014 - 060 - S04 - STH	1,4	0,70	1,4	6,0	45	4	2
SHBN - 2014 - 080 - S04 - STH				8,0			
SHBN - 2014 - 120 - S04 - STH				12,0			
SHBN - 2014 - 160 - S04 - STH				16,0			

[Weitere Abmessungen auf Folgeseite »](#)
[Further dimensions on next page »](#)

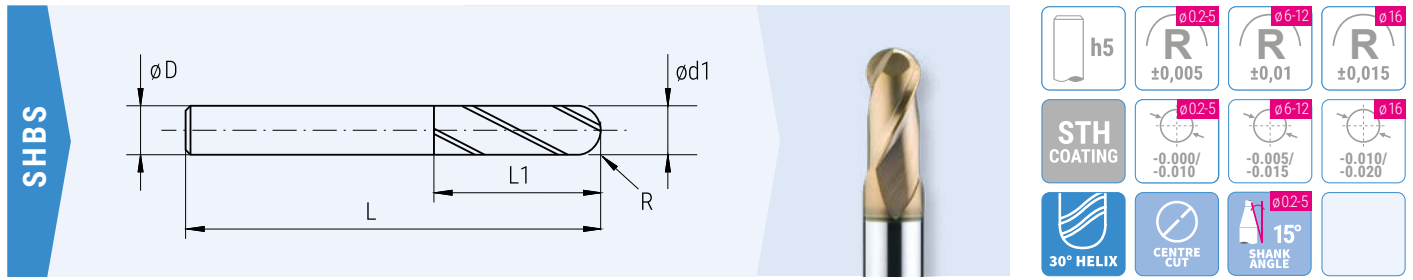
Best. - Nr. / Order no.	d1	R	L1	L2	L	D	Z					
SHBN - 2015 - 030 - S04 - STH	1,5	0,75	1,5	3,0	45	4	2					
SHBN - 2015 - 040 - S04 - STH				4,0								
SHBN - 2015 - 060 - S04 - STH				6,0								
SHBN - 2015 - 080 - S04 - STH				8,0								
SHBN - 2015 - 100 - S04 - STH				10,0								
SHBN - 2015 - 120 - S04 - STH				12,0								
SHBN - 2015 - 140 - S04 - STH				14,0	50							
SHBN - 2015 - 160 - S04 - STH				16,0								
SHBN - 2015 - 180 - S04 - STH				18,0								
SHBN - 2015 - 200 - S04 - STH				20,0								
SHBN - 2015 - 220 - S04 - STH				22,0								
SHBN - 2015 - 250 - S04 - STH				25,0	60							
SHBN - 2015 - 300 - S04 - STH				30,0	70							
SHBN - 2015 - 030 - S06 - STH				1,5	0,75			1,5	3,0	50	6	2
SHBN - 2015 - 040 - S06 - STH									4,0			
SHBN - 2015 - 060 - S06 - STH	6,0											
SHBN - 2015 - 080 - S06 - STH	8,0											
SHBN - 2015 - 100 - S06 - STH	10,0											
SHBN - 2015 - 120 - S06 - STH	12,0											
SHBN - 2015 - 140 - S06 - STH	14,0	60										
SHBN - 2015 - 160 - S06 - STH	16,0											
SHBN - 2015 - 180 - S06 - STH	18,0											
SHBN - 2015 - 200 - S06 - STH	20,0											
SHBN - 2015 - 220 - S06 - STH	22,0											
SHBN - 2015 - 250 - S06 - STH	25,0	65										
SHBN - 2015 - 300 - S06 - STH	30,0	70										
SHBN - 2016 - 060 - S04 - STH	1,6	0,80	1,6			6,0	45		4	2		
SHBN - 2016 - 080 - S04 - STH						8,0						
SHBN - 2016 - 120 - S04 - STH				12,0	50							
SHBN - 2016 - 160 - S04 - STH				16,0								
SHBN - 2016 - 200 - S04 - STH				20,0								
SHBN - 2018 - 060 - S04 - STH	1,8	0,90	1,8	6,0	45	4	2					
SHBN - 2018 - 080 - S04 - STH				8,0								
SHBN - 2018 - 120 - S04 - STH				12,0	50							
SHBN - 2018 - 160 - S04 - STH				16,0								
SHBN - 2018 - 200 - S04 - STH				20,0								
SHBN - 2020 - 040 - S04 - STH	2,0	1,00	2,0	4,0	45	4	2					
SHBN - 2020 - 060 - S04 - STH				6,0								
SHBN - 2020 - 080 - S04 - STH				8,0								
SHBN - 2020 - 100 - S04 - STH				10,0								
SHBN - 2020 - 120 - S04 - STH				12,0								
SHBN - 2020 - 140 - S04 - STH				14,0	50							
SHBN - 2020 - 160 - S04 - STH				16,0								
SHBN - 2020 - 180 - S04 - STH				18,0								
SHBN - 2020 - 200 - S04 - STH				20,0								
SHBN - 2020 - 220 - S04 - STH				22,0								
SHBN - 2020 - 250 - S04 - STH				25,0	60							
SHBN - 2020 - 300 - S04 - STH				30,0	70							
SHBN - 2020 - 350 - S04 - STH				35,0	80							
SHBN - 2020 - 400 - S04 - STH				40,0								

[Weitere Abmessungen auf Folgeseite »](#)
[Further dimensions on next page »](#)

Best. - Nr. / Order no.	d1	R	L1	L2	L	D	Z	
SHBN - 2020 - 040 - S06 - STH	2,0	1,00	2,0	4,0	50	6	2	
SHBN - 2020 - 060 - S06 - STH				6,0				
SHBN - 2020 - 080 - S06 - STH				8,0				
SHBN - 2020 - 100 - S06 - STH				10,0				
SHBN - 2020 - 120 - S06 - STH				12,0				
SHBN - 2020 - 140 - S06 - STH				14,0				
SHBN - 2020 - 160 - S06 - STH				16,0	60			
SHBN - 2020 - 180 - S06 - STH				18,0				
SHBN - 2020 - 200 - S06 - STH				20,0				
SHBN - 2020 - 220 - S06 - STH				22,0				
SHBN - 2020 - 250 - S06 - STH				25,0				
SHBN - 2020 - 300 - S06 - STH				30,0	70			
SHBN - 2020 - 350 - S06 - STH				35,0	75			
SHBN - 2020 - 400 - S06 - STH				40,0	80			
SHBN - 2025 - 080 - S04 - STH				2,5	1,25			2,0
SHBN - 2025 - 100 - S04 - STH	10,0							
SHBN - 2025 - 120 - S04 - STH	12,0	50						
SHBN - 2025 - 160 - S04 - STH	16,0							
SHBN - 2025 - 200 - S04 - STH	20,0	60						
SHBN - 2025 - 250 - S04 - STH	25,0	60						
SHBN - 2025 - 080 - S06 - STH	2,5	1,25	2,5	8,0	50	6	2	
SHBN - 2025 - 100 - S06 - STH				10,0				
SHBN - 2025 - 120 - S06 - STH				12,0				
SHBN - 2025 - 160 - S06 - STH				16,0				60
SHBN - 2030 - 060 - STH	3,0	1,50	3,0	6,0	50	6	2	
SHBN - 2030 - 080 - STH				8,0				
SHBN - 2030 - 100 - STH				10,0				
SHBN - 2030 - 120 - STH				12,0				
SHBN - 2030 - 160 - STH				16,0				60
SHBN - 2030 - 200 - STH				20,0				
SHBN - 2030 - 250 - STH				25,0	65			
SHBN - 2030 - 300 - STH				30,0	70			
SHBN - 2030 - 350 - STH				35,0	75			
SHBN - 2030 - 400 - STH				40,0	80			
SHBN - 2040 - 080 - STH	4,0	2,00	4,0	8,0	50	6	2	
SHBN - 2040 - 100 - STH				10,0				
SHBN - 2040 - 120 - STH				12,0				
SHBN - 2040 - 160 - STH				16,0				60
SHBN - 2040 - 200 - STH				20,0				
SHBN - 2040 - 250 - STH				25,0	65			
SHBN - 2040 - 300 - STH				30,0	70			
SHBN - 2040 - 350 - STH				35,0	75			
SHBN - 2040 - 400 - STH				40,0	80			
SHBN - 2040 - 450 - STH				45,0	90			
SHBN - 2050 - 160 - STH	5,0	2,50	6,0	16,0	60	6	2	
SHBN - 2050 - 200 - STH				20,0				
SHBN - 2050 - 250 - STH				25,0	70			
SHBN - 2050 - 300 - STH				30,0	75			
SHBN - 2050 - 400 - STH				40,0	80			
SHBN - 2050 - 450 - STH				45,0	90			
SHBN - 2050 - 500 - STH				50,0	100			
SHBN - 2060 - 150 - STH	6,0	3,00	10,0	15,0	55	6	2	
SHBN - 2060 - 300 - STH				30,0	110			
SHBN - 2080 - 250 - STH	8,0	4,00	12,0	25,0	60	8	2	
SHBN - 2100 - 300 - STH	10,0	5,00	16,0	30,0	70	10	2	
SHBN - 2120 - 300 - STH	12,0	6,00	18,0	30,0	75	12	2	

HARD LINE: VHM-Kugelfräser bis zu 65 HRC, Schrupp-, Vorschlicht- und Schlicht-Einsatz mit hohen Schnittwerten und Standwegen

HARD LINE: Solid carbide ball nose end mill up to 65 HRC, Roughing, pre-finishing and finishing application with high cutting values and tool life

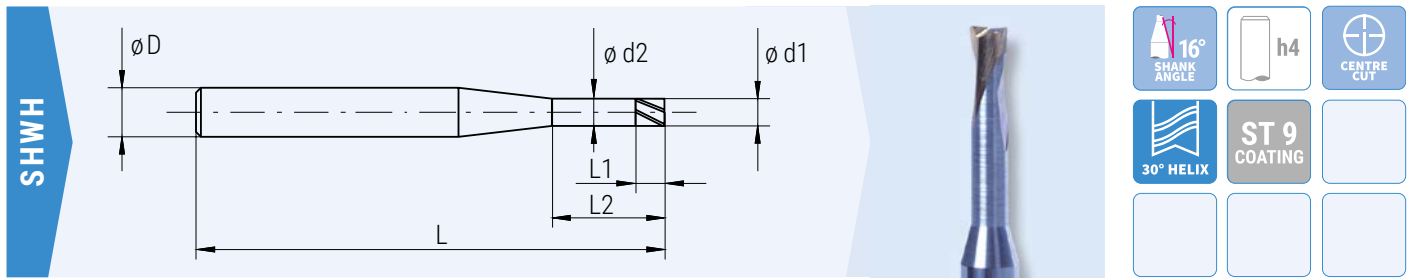


h5	R ±0,005 Ø02-5	R ±0,01 Ø6-12	R ±0,015 Ø16
STH COATING	-0,000/-0,010 Ø02-5	-0,005/-0,015 Ø6-12	-0,010/-0,020 Ø16
30° HELIX	CENTRE CUT	15° SHANK ANGLE Ø02-5	

<700 N/mm ²	700-1100 N/mm ²	1100-1300 N/mm ²	30-45 HRC	45-55 HRC	55-60 HRC	60-65 HRC	65-70 HRC	INOX	AL	CU CuZn Gold PL	TI	CFK GFK	PLASTIC	GRAPHIT
------------------------	----------------------------	-----------------------------	-----------	-----------	-----------	-----------	-----------	------	----	-----------------	----	---------	---------	---------

Best.-Nr. / Order no.	d1	R	L1	L	D	Z
SHBS - 2002 - S04 - STH	0,2	0,10	0,4	40	4	2
SHBS - 2003 - S04 - STH	0,3	0,15	0,6	40	4	2
SHBS - 2004 - S04 - STH	0,4	0,20	0,8	40	4	2
SHBS - 2005 - S04 - STH	0,5	0,25	1,0	45	4	2
SHBS - 2006 - S04 - STH	0,6	0,30	1,2	45	4	2
SHBS - 2008 - S04 - STH	0,8	0,40	2,0	45	4	2
SHBS - 2010 - S04 - STH	1,0	0,50	2,5	50	4	2
SHBS - 2010 - S06 - STH					6	
SHBS - 2015 - S04 - STH	1,5	0,75	4,0	50	4	2
SHBS - 2015 - S06 - STH					6	
SHBS - 2020 - S04 - STH	2,0	1,00	5,0	50	4	2
SHBS - 2020 - S06 - STH					6	
SHBS - 2025 - S04 - STH	2,5	1,25	6,0	50	4	2
SHBS - 2025 - S06 - STH				75	6	
SHBS - 2030 - S06 - STH	3,0	1,50	8,0	60	6	2
SHBS - 2040 - S06 - STH	4,0	2,00	8,0	70	6	2
SHBS - 2050 - S06 - STH	5,0	2,50	10,0	75	6	2
SHBS - 2060 - 060 - STH	6,0	3,00	10,0	60	6	2
SHBS - 2060 - 080 - STH			12,0	80		
SHBS - 2080 - 060 - STH	8,0	4,00	8,0	50	8	2
SHBS - 2080 - 090 - STH			14,0	90		
SHBS - 2100 - 70 - STH	10,0	5,00	10,0	70	10	2
SHBS - 2100 - 100 - STH			18,0	100		
SHBS - 2120 - 70 - STH	12,0	6,00	12,0	70	12	2
SHBS - 2120 - 110 - STH			22,0	110		
SHBS - 2160 - 130 - STH	16,0	8,00	30,0	130	16	2

VHM-Schafffräser 2-Schneider, ϕ 0,2 - 0,4 mm, Schaft ϕ 3 mm **MINI**
Solid carbide end mill 2 flutes, ϕ 0,2 - 0,4 mm, shank ϕ 3 mm **MINI**



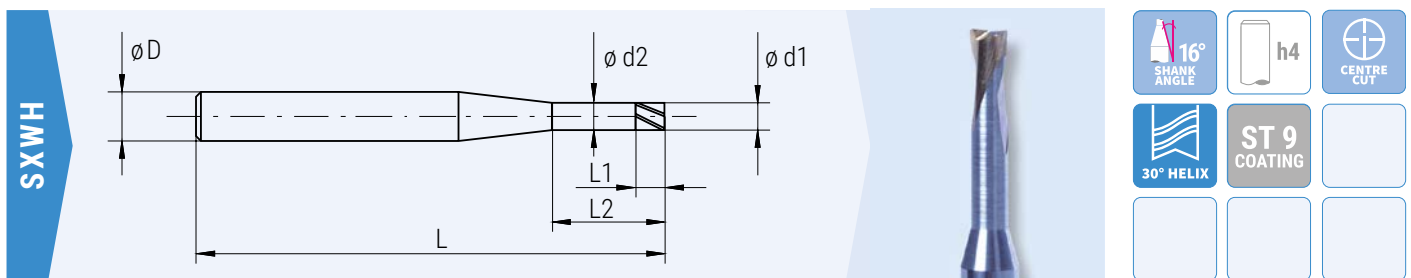
16° SHANK ANGLE	h4	CENTRE CUT
30° HELIX	ST 9 COATING	

<700 N/mm ²	700-1100 N/mm ²	1100-1300 N/mm ²	30-45 HRC	45-55 HRC	55-60 HRC				AL	CU CuZn Gold PL				
------------------------	----------------------------	-----------------------------	-----------	-----------	-----------	--	--	--	----	-----------------	--	--	--	--

Best.-Nr. / Order no.	d1	L1	L2	d2	L	D	Z
SHWH 002 - 003 *	0,2	0,3	-	-	40	3	2
SHWH 003 - 0045 *	0,3	0,45	-	0,2	40	3	2
SHWH 004 - 006 *	0,4	0,6	-	0,3	40	3	2
SHWH 004 - 015 *			1,5				

* Auslaufend - Wird ersetzt durch eine neue Generation, Serie SXWH (siehe unten)
 * Discontinued - Will be replaced by a new generation, series SXWH (see below)

VHM-Schafffräser 2-Schneider, ϕ 0,2 - 0,4 mm, Schaft ϕ 3 mm **MINI**
Solid carbide end mill 2 flutes, ϕ 0,2 - 0,4 mm, shank ϕ 3 mm **MINI**



16° SHANK ANGLE	h4	CENTRE CUT
30° HELIX	ST 9 COATING	

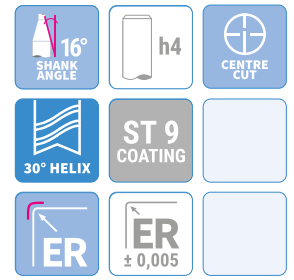
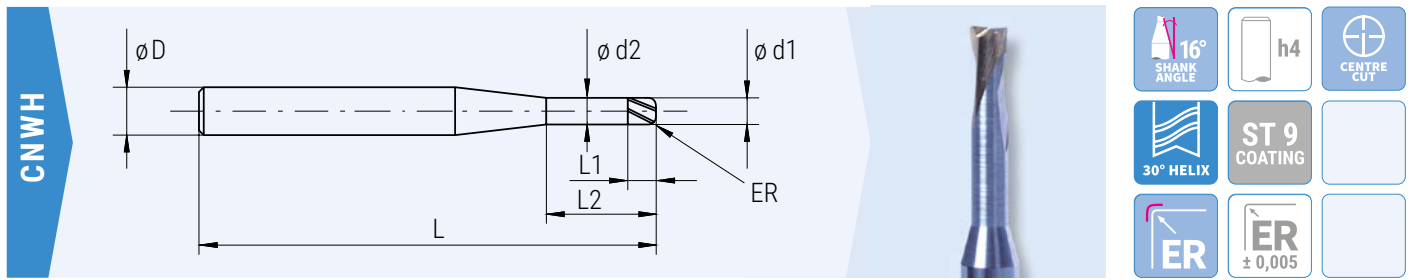
<700 N/mm ²	700-1100 N/mm ²	1100-1300 N/mm ²	30-45 HRC	45-55 HRC	55-60 HRC				AL	CU CuZn Gold PL				
------------------------	----------------------------	-----------------------------	-----------	-----------	-----------	--	--	--	----	-----------------	--	--	--	--

Best.-Nr. / Order no.	d1	L1	L2	d2	L	D	Z
SXWH001-003	0,1	0,1	0,3	0,09	38	3	2
SXWH002-010	0,2	0,3	1,0	0,18	38	3	2
SXWH003-010	0,3	0,4	1,0	0,28	38	3	2
SXWH004-015	0,4	0,6	1,5	0,38	38	3	2

Weitere Werkzeugabmessungen auf Anfrage verfügbar.
 Other tool dimensions available on request.

VHM-Schaftfräser / VHM-Torusfräser 2-Schneider, ϕ 0,2 - 2,0 mm, Schaft ϕ 3 mm **MINI**

Solid carbide end mill / Solid carbide torus end mill 2 flutes, ϕ 0,2 - 2,0 mm, shank ϕ 3 mm **MINI**



<700 N/mm ²	700-1100 N/mm ²	1100-1300 N/mm ²	30-45 HRC	45-55 HRC	55-60 HRC				AL	CU CuZn Gold PL				
------------------------	----------------------------	-----------------------------	-----------	-----------	-----------	--	--	--	----	-----------------	--	--	--	--

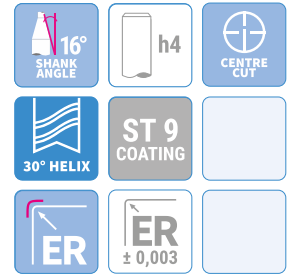
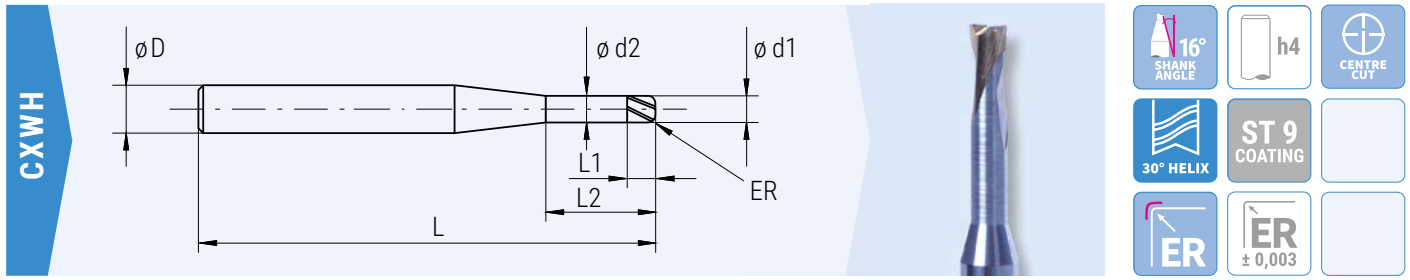
Best.-Nr. / Order no.	d1	L1	L2	d2	ER	L	D	Z
CNWH 005 - 007 CR 005 *	0,5	0,7	-	0,4	0,05	40	3	2
CNWH 005 - 025 CR 005 *			2,5					
CNWH 005 - 040 CR 005 *			4,0					
CNWH 005 - 075 CR 005 *			7,5					
CNWH 006 - 009 CR 005 *	0,6	0,9	-	0,5	0,05	40	3	2
CNWH 006 - 030 CR 005 *			3,0					
CNWH 006 - 050 CR 005 *			5,0					
CNWH 006 - 090 CR 005 *			9,0					
CNWH 008 - 012 CR 005 *	0,8	1,2	-	0,7	0,05	40	3	2
CNWH 008 - 040 CR 005 *			4,0					
CNWH 008 - 070 CR 005 *			7,0					
CHWH 008 - 120 CR 005 *			12,0					
CNWH 010 - 015 CR 010 *	1,0	1,5	-	0,9	0,10	40	3	2
CNWH 010 - 050 CR 010 *			5,0					
CNWH 010 - 085 CR 010 *			8,5					
CNWH 012 - 018 CR 010 *	1,2	1,8	-	1,1	0,10	40	3	2
CNWH 012 - 060 CR 010 *			6,0					
CNWH 012 - 100 CR 010 *			10,0					
CNWH 015 - 022 CR 015 *	1,5	2,2	-	1,3	0,15	40	3	2
CNWH 015 - 075 CR 015 *			7,5					
CNWH 015 - 120 CR 015 *			12,0					
CNWH 015 - 160 CR 015 *			16,0					
CNWH 020 - 100 CR 015 *	2,0	2,2	10,0	1,8	0,15	40	3	2
CNWH 020 - 160 CR 015 *			16,0					
CNWH 020 - 200 CR 015 *			20,0					

* Auslaufend - Wird ersetzt durch eine neue Generation, Serie CXWH (Seite 44)

* discontinued - Will be replaced by a new generation, series CXWH (page 44)

VHM-Schaftfräser / VHM-Torusfräser 2-Schneider, ϕ 0,2 - 2,0 mm, Schaft ϕ 3 mm **MINI**

Solid carbide end mill / Solid carbide torus end mill 2 flutes, ϕ 0,2 - 2,0 mm, shank ϕ 3 mm **MINI**



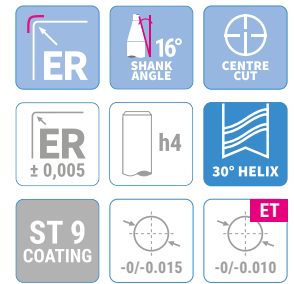
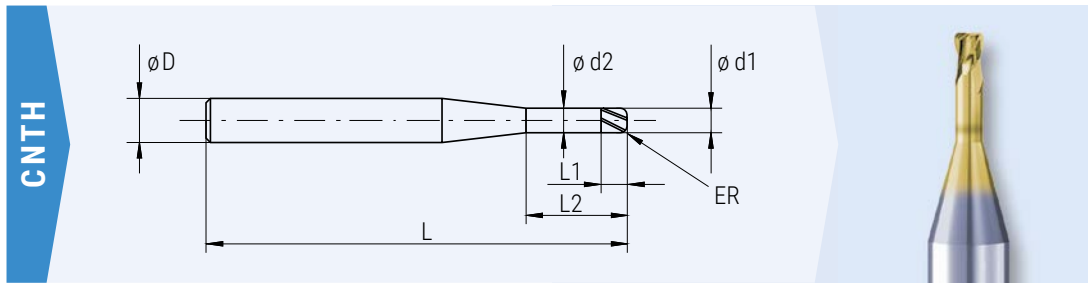
Best.-Nr. / Order no.	d1	L1	L2	d2	ER	L	D	Z
CXWH005 - 020 CR 005	0,5	0,5	2,0	0,49	0,05	38	3	2
CXWH006 - 020 CR 005	0,6	0,6	2,0	0,59	0,05	38	3	2
CXWH006 - 030 CR 005			3,0					
CXWH006 - 040 CR 005			4,0					
CXWH008 - 040 CR 005	0,8	0,8	4,0	0,79	0,05	38	3	2
CXWH010 - 020 CR 010	1,0	1,0	2,0	0,96	0,10	38	3	2
CXWH010 - 060 CR 010			6,0		0,10			
CXWH010 - 060 CR 020			6,0		0,20			
CXWH015 - 060 CR 020	1,5	1,5	6,0	1,46	0,20	38	3	2
CXWH020 - 060 CR 010	2,0	2,0	6,0	1,93	0,10	38	3	2
CXWH020 - 060 CR 020			6,0		0,20			

Weitere Werkzeugabmessungen auf Anfrage verfügbar.

Other tool dimensions available on request.

VHM-Torusfräser hochpräzise, mit kurzer Schneide, 2-Schneider, \varnothing 0,2 - 6,0 mm.

Breite Einsatzempfehlungen von Kupfer bis zu gehärtetem Stahl. Geeignet für Trocken- und Nassbearbeitung. Hohe Präzision und Effizienz.



<700 N/mm ²	700-1100 N/mm ²	1100-1300 N/mm ²	30-45 HRC	45-55 HRC	55-60 HRC	60-65 HRC	65-70 HRC	INOX			CU CuZn Gold PL			
------------------------	----------------------------	-----------------------------	-----------	-----------	-----------	-----------	-----------	------	--	--	-----------------	--	--	--

Best.-Nr. / Order no.	d1	L1	L2	ER	d2	L	D	Z
CNTH 002 - 005 CR 005 ET	0,2	0,20	0,5	0,05	0,17	50	4	2
CNTH 002 - 010 CR 005 ET			1,0					
CNTH 002 - 015 CR 005 ET			1,5					
CNTH 002 - 020 CR 005 ET			2,0					
CNTH 003 - 010 CR 005 ET	0,3	0,30	1,0	0,05	0,27	50	4	2
CNTH 003 - 015 CR 005 ET			1,5					
CNTH 003 - 020 CR 005 ET			2,0					
CNTH 003 - 025 CR 005 ET			2,5					
CNTH 003 - 030 CR 005 ET			3,0					
CNTH 004 - 010 CR 005 ET	0,4	0,40	1,0	0,05	0,38	50	4	2
CNTH 004 - 015 CR 005 ET			1,5					
CNTH 004 - 020 CR 005 ET			2,0					
CNTH 004 - 030 CR 005 ET			3,0					
CNTH 004 - 040 CR 005 ET			4,0					
CNTH 004 - 010 CR 010	0,4	0,40	1,0	0,10	0,38	50	4	2
CNTH 004 - 015 CR 010			1,5					
CNTH 004 - 020 CR 010			2,0					
CNTH 004 - 030 CR 010			3,0					
CNTH 004 - 040 CR 010			4,0					
CNTH 005 - 010 CR 005	0,5	0,50	1,0	0,05	0,48	50	4	2
CNTH 005 - 020 CR 005			2,0					
CNTH 005 - 030 CR 005			3,0					
CNTH 005 - 040 CR 005			4,0					
CNTH 005 - 050 CR 005			5,0					
CNTH 005 - 010 CR 010	0,5	0,50	1,0	0,10	0,48	50	4	2
CNTH 005 - 020 CR 010			2,0					
CNTH 005 - 030 CR 010			3,0					
CNTH 005 - 040 CR 010			4,0					
CNTH 005 - 050 CR 010			5,0					
CNTH 005 - 060 CR 010			6,0					
CNTH 006 - 020 CR 005	0,6	0,60	2,0	0,05	0,58	50	4	2
CNTH 006 - 030 CR 005			3,0					
CNTH 006 - 040 CR 005			4,0					
CNTH 006 - 060 CR 005			6,0					
CNTH 006 - 080 CR 005			8,0					

[Weiter auf Folgeseite »](#)
Continue on next page »

Best.-Nr. / Order no.	d1	L1	L2	ER	d2	L	D	Z		
CNTH 006 - 020 CR 010	0,6	0,60	2,0	0,10	0,58	50	4	2		
CNTH 006 - 020 CR 010 ET			2,0							
CNTH 006 - 030 CR 010			3,0							
CNTH 006 - 030 CR 010 ET			3,0							
CNTH 006 - 040 CR 010			4,0							
CNTH 006 - 040 CR 010 ET			4,0							
CNTH 006 - 060 CR 010			6,0							
CNTH 006 - 080 CR 010			8,0							
CNTH 006 - 020 CR 020	0,6	0,60	2,0	0,20	0,58	50	4	2		
CNTH 006 - 030 CR 020			3,0							
CNTH 006 - 040 CR 020			4,0							
CNTH 006 - 060 CR 020			6,0							
CNTH 006 - 080 CR 020			8,0							
CNTH 007 - 040 CR 010	0,7	0,70	4,0	0,10	0,68	50	4	2		
CNTH 007 - 060 CR 010			6,0							
CNTH 007 - 040 CR 020	0,7	0,70	4,0	0,20	0,68	50	4	2		
CNTH 007 - 060 CR 020			6,0							
CNTH 008 - 040 CR 005	0,8	0,80	4,0	0,05	0,78	50	4	2		
CNTH 008 - 060 CR 005			6,0							
CNTH 008 - 080 CR 005			8,0							
CNTH 008 - 040 CR 010	0,8	0,80	4,0	0,10	0,78	50	4	2		
CNTH 008 - 060 CR 010			6,0							
CNTH 008 - 080 CR 010			8,0							
CNTH 008 - 040 CR 020	0,8	0,80	4,0	0,20	0,78	50	4	2		
CNTH 008 - 060 CR 020			6,0							
CNTH 008 - 080 CR 020			8,0							
CNTH 010 - 020 CR 005	1,0	1,00	2,0	0,05	0,95	50	4	2		
CNTH 010 - 030 CR 005			3,0							
CNTH 010 - 040 CR 005			4,0							
CNTH 010 - 050 CR 005			5,0							
CNTH 010 - 060 CR 005			6,0							
CNTH 010 - 080 CR 005			8,0							
CNTH 010 - 100 CR 005			10,0							
CNTH 010 - 120 CR 005			12,0			55	4	2		
CNTH 010 - 160 CR 005			16,0			60	4	2		
CNTH 010 - 200 CR 005			20,0							
CNTH 010 - 020 CR 010	1,0	1,00	2,0	0,10	0,95	50	4	2		
CNTH 010 - 020 CR 010 ET			2,0							
CNTH 010 - 030 CR 010			3,0							
CNTH 010 - 040 CR 010			4,0							
CNTH 010 - 040 CR 010 ET			4,0							
CNTH 010 - 050 CR 010			5,0							
CNTH 010 - 060 CR 010			6,0							
CNTH 010 - 060 CR 010 ET			6,0							
CNTH 010 - 080 CR 010			8,0							
CNTH 010 - 100 CR 010			10,0							
CNTH 010 - 120 CR 010			12,0			55				
CNTH 010 - 160 CR 010			16,0			60				
CNTH 010 - 200 CR 010			20,0							

[Weiter auf Folgeseite »](#)
[Continue on next page »](#)

Best.-Nr. / Order no.	d1	L1	L2	ER	d2	L	D	Z							
CNTH 010 - 020 CR 020	1,0	1,00	2,0	0,20	0,95	50	4	2							
CNTH 010 - 020 CR 020 ET			2,0												
CNTH 010 - 030 CR 020			3,0												
CNTH 010 - 040 CR 020			4,0												
CNTH 010 - 040 CR 020 ET			4,0												
CNTH 010 - 050 CR 020			5,0												
CNTH 010 - 060 CR 020			6,0												
CNTH 010 - 060 CR 020 ET			6,0												
CNTH 010 - 080 CR 020			8,0												
CNTH 010 - 100 CR 020			10,0												
CNTH 010 - 120 CR 020			12,0						55						
CNTH 010 - 160 CR 020			16,0						60						
CNTH 010 - 200 CR 020			20,0												
CNTH 010 - 020 CR 030			1,0						1,00	2,0	0,30	0,95	50	4	2
CNTH 010 - 020 CR 030 ET										2,0					
CNTH 010 - 030 CR 030	3,0														
CNTH 010 - 040 CR 030	4,0														
CNTH 010 - 040 CR 030 ET	4,0														
CNTH 010 - 050 CR 030	5,0														
CNTH 010 - 060 CR 030	6,0														
CNTH 010 - 060 CR 030 ET	6,0														
CNTH 010 - 080 CR 030	8,0														
CNTH 010 - 100 CR 030	10,0														
CNTH 010 - 120 CR 030	12,0	55													
CNTH 010 - 160 CR 030	16,0	60													
CNTH 010 - 200 CR 030	20,0														
CNTH 012 - 060 CR 020	1,2	1,20	6,0	0,20	1,14	50	4	2							
CNTH 012 - 120 CR 020			12,0												
CNTH 012 - 200 CR 020			20,0												
CNTH 012 - 060 CR 030	1,2	1,20	6,0	0,30	1,14	50	4	2							
CNTH 012 - 120 CR 030			12,0												
CNTH 012 - 200 CR 030			20,0												
CNTH 015 - 040 CR 005	1,5	1,50	4,0	0,05	1,45	50	4	2							
CNTH 015 - 060 CR 005			6,0												
CNTH 015 - 080 CR 005			8,0												
CNTH 015 - 100 CR 005			10,0												
CNTH 015 - 040 CR 010	1,5	1,50	4,0	0,10	1,45	50	4	2							
CNTH 015 - 060 CR 010			6,0												
CNTH 015 - 080 CR 010			8,0												
CNTH 015 - 100 CR 010			10,0												
CNTH 015 - 120 CR 010			12,0												
CNTH 015 - 160 CR 010			16,0												
CNTH 015 - 200 CR 010			20,0												
CNTH 015 - 040 CR 020			4,0						50	4	2				
CNTH 015 - 060 CR 020	6,0														
CNTH 015 - 080 CR 020	8,0														
CNTH 015 - 100 CR 020	10,0														
CNTH 015 - 120 CR 020	12,0														
CNTH 015 - 160 CR 020	16,0														
CNTH 015 - 200 CR 020	20,0														

[Weiter auf Folgeseite »](#)
[Continue on next page »](#)

Best.-Nr. / Order no.	d1	L1	L2	ER	d2	L	D	Z
CNTH 015 - 040 CR 030	1,5	1,50	4,0	0,30	1,45	50	4	2
CNTH 015 - 060 CR 030			6,0					
CNTH 015 - 080 CR 030			8,0					
CNTH 015 - 100 CR 030			10,0					
CNTH 015 - 120 CR 030			12,0					
CNTH 015 - 160 CR 030			16,0					
CNTH 015 - 200 CR 030			20,0					
CNTH 015 - 040 CR 050	1,5	1,50	4,0	0,50	1,45	50	4	2
CNTH 015 - 060 CR 050			6,0					
CNTH 015 - 080 CR 050	1,5	1,50	8,0	0,50	1,45	50	4	2
CNTH 015 - 100 CR 050			10,0					
CNTH 015 - 120 CR 050			12,0					
CNTH 015 - 160 CR 050			16,0					
CNTH 015 - 200 CR 050			20,0					
CNTH 020 - 040 CR 005	2,0	2,00	4,0	0,05	1,92	50	4	2
CNTH 020 - 060 CR 005			6,0					
CNTH 020 - 080 CR 005			8,0					
CNTH 020 - 100 CR 005			10,0					
CNTH 020 - 040 CR 010	2,0	2,00	4,0	0,10	1,92	50	4	2
CNTH 020 - 040 CR 010 ET			4,0					
CNTH 020 - 060 CR 010			6,0					
CNTH 020 - 060 CR 010 ET			6,0					
CNTH 020 - 080 CR 010			8,0					
CNTH 020 - 080 CR 010 ET			8,0					
CNTH 020 - 100 CR 010			10,0					
CNTH 020 - 100 CR 010 ET			10,0					
CNTH 020 - 120 CR 010			12,0					
CNTH 020 - 120 CR 010 ET			12,0					
CNTH 020 - 160 CR 010			16,0					
CNTH 020 - 200 CR 010			20,0					
CNTH 020 - 260 CR 010			26,0					
CNTH 020 - 300 CR 010			30,0					
CNTH 020 - 040 CR 020	2,0	2,00	4,0	0,20	1,92	50	4	2
CNTH 020 - 040 CR 020 ET			4,0					
CNTH 020 - 060 CR 020			6,0					
CNTH 020 - 060 CR 020 ET			6,0					
CNTH 020 - 080 CR 020			8,0					
CNTH 020 - 080 CR 020 ET			8,0					
CNTH 020 - 100 CR 020			10,0					
CNTH 020 - 100 CR 020 ET			10,0					
CNTH 020 - 120 CR 020			12,0					
CNTH 020 - 120 CR 020 ET			12,0					
CNTH 020 - 160 CR 020			16,0					
CNTH 020 - 200 CR 020			20,0					
CNTH 020 - 260 CR 020			26,0					
CNTH 020 - 300 CR 020			30,0					

[Weiter auf Folgeseite »](#)
[Continue on next page »](#)

Best.-Nr. / Order no.	d1	L1	L2	ER	d2	L	D	Z							
CNTH 020 - 040 CR 030	2,0	2,00	4,0	0,30	1,92	50	4	2							
CNTH 020 - 040 CR 030 ET			4,0												
CNTH 020 - 060 CR 030			6,0												
CNTH 020 - 060 CR 030 ET			6,0												
CNTH 020 - 080 CR 030			8,0												
CNTH 020 - 080 CR 030 ET			8,0												
CNTH 020 - 100 CR 030			10,0												
CNTH 020 - 100 CR 030 ET			10,0												
CNTH 020 - 120 CR 030			12,0						55						
CNTH 020 - 120 CR 030 ET			12,0												
CNTH 020 - 160 CR 030			16,0						60						
CNTH 020 - 200 CR 030			20,0						70						
CNTH 020 - 260 CR 030			26,0												
CNTH 020 - 300 CR 030			30,0												
CNTH 020 - 040 CR 050			4,0							2,0	2,00	0,50	1,92	50	4
CNTH 020 - 040 CR 050 ET			4,0												
CNTH 020 - 060 CR 050	6,0														
CNTH 020 - 060 CR 050 ET	6,0														
CNTH 020 - 080 CR 050	8,0														
CNTH 020 - 080 CR 050 ET	8,0														
CNTH 020 - 100 CR 050	10,0														
CNTH 020 - 100 CR 050 ET	10,0														
CNTH 020 - 120 CR 050	12,0	55													
CNTH 020 - 120 CR 050 ET	12,0														
CNTH 020 - 160 CR 050	16,0	60													
CNTH 020 - 200 CR 050	20,0	70													
CNTH 020 - 260 CR 050	26,0														
CNTH 020 - 300 CR 050	30,0														
CNTH 025 - 100 CR 010	2,5		2,50	10,0	0,10	2,42	50	4	2						
CNTH 025 - 200 CR 010		20,0		60											
CNTH 025 - 300 CR 010		30,0		70											
CNTH 025 - 100 CR 020	2,5	2,50	10,0	0,20	2,42	50	4	2							
CNTH 025 - 200 CR 020			20,0			60									
CNTH 025 - 300 CR 020			30,0			70									
CNTH 025 - 100 CR 030	2,5	2,50	10,0	0,30	2,42	50	4	2							
CNTH 025 - 200 CR 030			20,0			60									
CNTH 025 - 300 CR 030			30,0			70									
CNTH 025 - 100 CR 050	2,5	2,50	10,0	0,50	2,42	50	4	2							
CNTH 025 - 200 CR 050			20,0			60									
CNTH 025 - 300 CR 050			30,0			70									
CNTH 030 - 060 CR 010	3,0	3,00	6,0	0,10	2,92	55	6	2							
CNTH 030 - 060 CR 010 ET			6,0												
CNTH 030 - 120 CR 010			12,0												
CNTH 030 - 160 CR 010			16,0			60									
CNTH 030 - 160 CR 010 ET			16,0												
CNTH 030 - 180 CR 010			18,0												
CNTH 030 - 200 CR 010			20,0												
CNTH 030 - 260 CR 010			26,0			70									
CNTH 030 - 300 CR 010			30,0												
CNTH 030 - 360 CR 010			36,0												
													80		

[Weiter auf Folgeseite »](#)
[Continue on next page »](#)

Best.-Nr. / Order no.	d1	L1	L2	ER	d2	L	D	Z		
CNTH 030 - 060 CR 020	3,0	3,00	6,0	0,20	2,92	55	6	2		
CNTH 030 - 060 CR 020 ET			6,0						60	
CNTH 030 - 120 CR 020			12,0							70
CNTH 030 - 160 CR 020			16,0							
CNTH 030 - 160 CR 020 ET			16,0							
CNTH 030 - 180 CR 020			18,0							
CNTH 030 - 200 CR 020			20,0							
CNTH 030 - 260 CR 020			26,0							
CNTH 030 - 300 CR 020			30,0							
CNTH 030 - 360 CR 020			36,0			80				
CNTH 030 - 060 CR 030			3,0			3,00			6,0	0,30
CNTH 030 - 060 CR 030 ET	6,0	60								
CNTH 030 - 120 CR 030	12,0			70						
CNTH 030 - 160 CR 030	16,0									
CNTH 030 - 160 CR 030 ET	16,0									
CNTH 030 - 180 CR 030	18,0									
CNTH 030 - 200 CR 030	20,0									
CNTH 030 - 260 CR 030	26,0									
CNTH 030 - 300 CR 030	30,0									
CNTH 030 - 360 CR 030	36,0	80								
CNTH 030 - 060 CR 050	3,0	3,00		6,0	0,50		2,92	55	6	
CNTH 030 - 060 CR 050 ET			6,0							
CNTH 030 - 120 CR 050			12,0							
CNTH 030 - 160 CR 050	3,0	3,00	16,0	0,50	2,92	60	6	2		
CNTH 030 - 160 CR 050 ET			16,0							
CNTH 030 - 180 CR 050			18,0							
CNTH 030 - 200 CR 050			20,0			70				
CNTH 030 - 260 CR 050			26,0							
CNTH 030 - 300 CR 050			30,0							
CNTH 030 - 360 CR 050			36,0						80	
CNTH 030 - 060 CR 100	3,0	3,00	6,0	1,00	2,92	55	6	2		
CNTH 030 - 060 CR 100 ET			6,0						60	
CNTH 030 - 120 CR 100			12,0							70
CNTH 030 - 160 CR 100			16,0							
CNTH 030 - 160 CR 100 ET			16,0							
CNTH 030 - 180 CR 100			18,0							
CNTH 030 - 200 CR 100			20,0							
CNTH 030 - 260 CR 100			26,0							
CNTH 030 - 300 CR 100			30,0							
CNTH 030 - 360 CR 100			36,0			80				
CNTH 040 - 080 CR 010			4,0			4,00			8,0	0,10
CNTH 040 - 080 CR 010 ET	8,0	70								
CNTH 040 - 120 CR 010	12,0									
CNTH 040 - 160 CR 010	16,0	80								
CNTH 040 - 200 CR 010	20,0									
CNTH 040 - 200 CR 010 ET	20,0									
CNTH 040 - 240 CR 010	24,0									
CNTH 040 - 320 CR 010	32,0									
CNTH 040 - 480 CR 010	48,0	100								

[Weiter auf Folgeseite »](#)
[Continue on next page »](#)

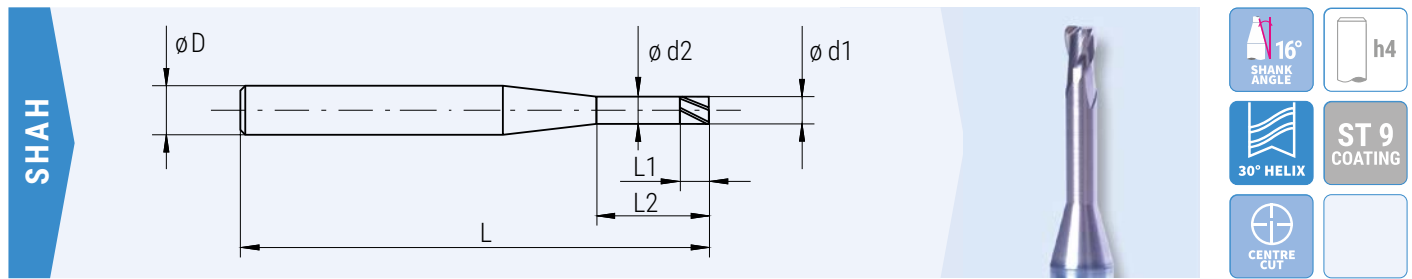
Best.-Nr. / Order no.	d1	L1	L2	ER	d2	L	D	Z	
CNTH 040 - 080 CR 020	4,0	4,00	8,0	0,20	3,82	65	6	2	
CNTH 040 - 080 CR 020 ET			8,0						
CNTH 040 - 120 CR 020			12,0						
CNTH 040 - 160 CR 020			16,0						
CNTH 040 - 200 CR 020			20,0						
CNTH 040 - 200 CR 020 ET			20,0						
CNTH 040 - 240 CR 020			24,0						70
CNTH 040 - 320 CR 020			32,0						80
CNTH 040 - 480 CR 020			48,0						100
CNTH 040 - 080 CR 030			4,0						4,00
CNTH 040 - 080 CR 030 ET	8,0								
CNTH 040 - 120 CR 030	12,0								
CNTH 040 - 160 CR 030	16,0								
CNTH 040 - 200 CR 030	20,0								
CNTH 040 - 200 CR 030 ET	20,0								
CNTH 040 - 240 CR 030	24,0	70							
CNTH 040 - 320 CR 030	32,0	80							
CNTH 040 - 480 CR 030	48,0	100							
CNTH 040 - 080 CR 050	4,0	4,00		8,0	0,50	3,82	65	6	
CNTH 040 - 080 CR 050 ET			8,0						
CNTH 040 - 120 CR 050			12,0						
CNTH 040 - 160 CR 050			16,0						
CNTH 040 - 200 CR 050			20,0						
CNTH 040 - 200 CR 050 ET			20,0						
CNTH 040 - 240 CR 050			24,0	70					
CNTH 040 - 320 CR 050			32,0	80					
CNTH 040 - 480 CR 050			48,0	100					
CNTH 040 - 080 CR 100			4,0	4,00					8,0
CNTH 040 - 080 CR 100 ET	8,0								
CNTH 040 - 120 CR 100	12,0								
CNTH 040 - 160 CR 100	16,0								
CNTH 040 - 200 CR 100	20,0								
CNTH 040 - 200 CR 100 ET	20,0								
CNTH 040 - 240 CR 100	24,0	70							
CNTH 040 - 320 CR 100	32,0	80							
CNTH 040 - 480 CR 100	48,0	100							
CNTH 050 - 200 CR 020	5,0	5,00			20,0	0,20	4,82	70	6
CNTH 050 - 400 CR 020			40,0			90			
CNTH 050 - 200 CR 030	5,0	5,00	20,0	0,30	4,82	70	6	2	
CNTH 050 - 400 CR 030			40,0			90			
CNTH 050 - 200 CR 050	5,0	5,00	20,0	0,50	4,82	70	6	2	
CNTH 050 - 400 CR 050			40,0			90			
CNTH 050 - 200 CR 100	5,0	5,00	20,0	1,00	4,82	70	6	2	
CNTH 050 - 400 CR 100			40,0			90			
CNTH 060 - 120 CR 010	6,0	6,00	12,0	0,10	5,82	65	6	2	
CNTH 060 - 120 CR 010 ET			12,0						
CNTH 060 - 200 CR 010			20,0						
CNTH 060 - 300 CR 010			30,0						
CNTH 060 - 300 CR 010 ET			30,0						
CNTH 060 - 600 CR 010			60,0						

[Weiter auf Folgeseite »](#)
[Continue on next page »](#)

Best.-Nr. / Order no.	d1	L1	L2	ER	d2	L	D	Z
CNTH 060 - 120 CR 020	6,0	6,00	12,0	0,20	5,82	65	6	2
CNTH 060 - 120 CR 020 ET			12,0					
CNTH 060 - 200 CR 020			20,0					
CNTH 060 - 300 CR 020			30,0					
CNTH 060 - 300 CR 020 ET			30,0					
CNTH 060 - 600 CR 020			60,0					
CNTH 060 - 120 CR 030	6,0	6,00	12,0	0,30	5,82	65	6	2
CNTH 060 - 120 CR 030 ET			12,0					
CNTH 060 - 200 CR 030			20,0					
CNTH 060 - 300 CR 030			30,0					
CNTH 060 - 300 CR 030 ET			30,0					
CNTH 060 - 600 CR 030			60,0					
CNTH 060 - 120 CR 050	6,0	6,00	12,0	0,50	5,82	65	6	2
CNTH 060 - 120 CR 050 ET			12,0					
CNTH 060 - 200 CR 050			20,0					
CNTH 060 - 300 CR 050			30,0					
CNTH 060 - 300 CR 050 ET			30,0					
CNTH 060 - 600 CR 050			60,0					
CNTH 060 - 120 CR 100	6,0	6,00	12,0	1,00	5,82	65	6	2
CNTH 060 - 120 CR 100 ET			12,0					
CNTH 060 - 200 CR 100			20,0					
CNTH 060 - 300 CR 100			30,0					
CNTH 060 - 300 CR 100 ET			30,0					
CNTH 060 - 600 CR 100			60,0					

[Weiter auf Folgeseite »](#)
[Continue on next page »](#)

VHM-Schaftfräser 2-Schneider, \varnothing 0,2 - 0,4 mm, Schaft \varnothing 4 mm **MINI**
Solid carbide end mills 2 flutes, \varnothing 0,2 - 0,4 mm, shank \varnothing 4 mm **MINI**

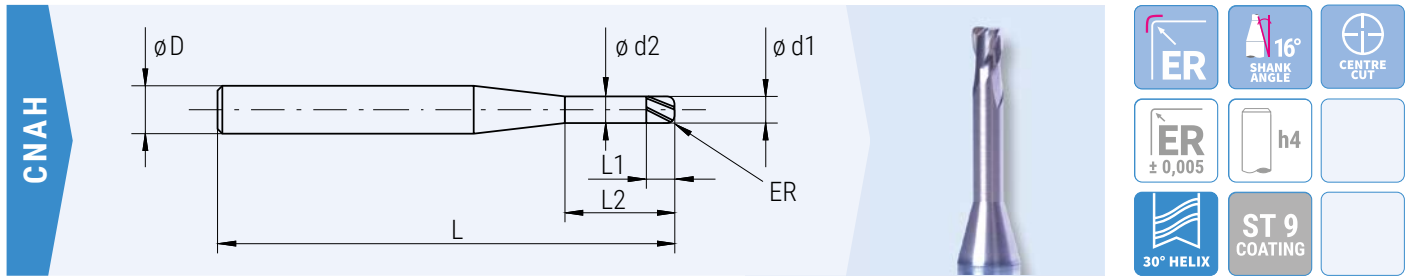


Material compatibility buttons: <math><700</math> N/mm², 700-1100 N/mm², 1100-1300 N/mm², 30-45 HRC, 45-55 HRC, 55-60 HRC, INOX, AL, CU CuZn Gold PL, TI.

Best.-Nr. / Order no.	d1	L1	L2	d2	L	D	Z
SHAH 002 - 005	0,2	0,3	0,5	0,18	45	4	2
SHAH 002 - 010			1,0				
SHAH 002 - 015			1,5				
SHAH 003 - 010	0,3	0,4	1,0	0,28	45	4	2
SHAH 003 - 020			2,0				
SHAH 003 - 030			3,0				
SHAH 004 - 020	0,4	0,6	2,0	0,38	45	4	2
SHAH 004 - 030			3,0				
SHAH 004 - 040			4,0				
SHAH 004 - 050			5,0				

Weitere Werkzeugabmessungen im Bereich $d1=0,10$ mm bis $d1=6,0$ mm auf Anfrage verfügbar.
 Other tool dimensions in the range $d1=0.1$ mm to $d1=6.0$ mm available on request.

VHM-Torusfräser 2-Schneider, \varnothing 0,5 - 6,0 mm, Schaft \varnothing 4 und 6 mm **MINI**
Solid carbide torus end mills 2 flutes, \varnothing 0,5 - 6,0 mm, shank \varnothing 4 and 6 mm **MINI**



Material selection buttons: <math><700\text{ N/mm}^2</math>, 700-1100 N/mm², 1100-1300 N/mm², 30-45 HRC, 45-55 HRC, 55-60 HRC, INOX, AL, CU CuZn Gold PL, TI.

Best.-Nr. / Order no.	d1	L1	L2	d2	ER	L	D	Z
CNAH 005 - 020 CR 005	0,5	0,7	2,0	0,46	0,05	45	4	2
CNAH 005 - 040 CR 005			4,0					
CNAH 005 - 060 CR 005			6,0					
CNAH 005 - 080 CR 005			8,0					
CNAH 005 - 100 CR 005			10,0					
CNAH 006 - 040 CR 005	0,6	0,9	4,0	0,56	0,05	45	4	2
CNAH 006 - 080 CR 005			8,0					
CNAH 006 - 100 CR 005 *			10,0					
CNAH 008 - 040 CR 010	0,8	1,2	4,0	0,76	0,10	45	4	2
CNAH 008 - 080 CR 010			8,0					
CNAH 008 - 100 CR 010			10,0					
CNAH 010 - 040 CR 010	1,0	1,5	4,0	0,90	0,10	45	4	2
CNAH 010 - 060 CR 010			6,0					
CNAH 010 - 080 CR 010			8,0					
CNAH 010 - 100 CR 010			10,0					
CNAH 010 - 120 CR 010			12,0					
CNAH 010 - 160 CR 010			16,0					
CNAH 010 - 200 CR 010			20,0					
CNAH 010 - 040 CR 025	1,0	1,5	4,0	0,90	0,25	45	4	2
CNAH 010 - 060 CR 025			6,0					
CNAH 010 - 080 CR 025			8,0					
CNAH 010 - 100 CR 025			10,0					
CNAH 010 - 120 CR 025			12,0					
CNAH 010 - 160 CR 025			16,0					
CNAH 010 - 200 CR 025	20,0							
CNAH 012 - 060 CR 010	1,2	1,8	6,0	1,08	0,10	45	4	2
CNAH 012 - 100 CR 010			10,0					
CNAH 012 - 160 CR 010			16,0					
CNAH 012 - 060 CR 025	1,2	1,8	6,0	1,08	0,25	45	4	2
CNAH 012 - 100 CR 025			10,0					
CNAH 012 - 160 CR 025			16,0					
CNAH 014 - 060 CR 015	1,4	2,1	6,0	1,28	0,15	45	4	2
CNAH 014 - 120 CR 015			12,0					
CNAH 014 - 160 CR 015			16,0					

* Auslaufend / * discontinued

Weiter auf Folgeseite » / Continue on next page »

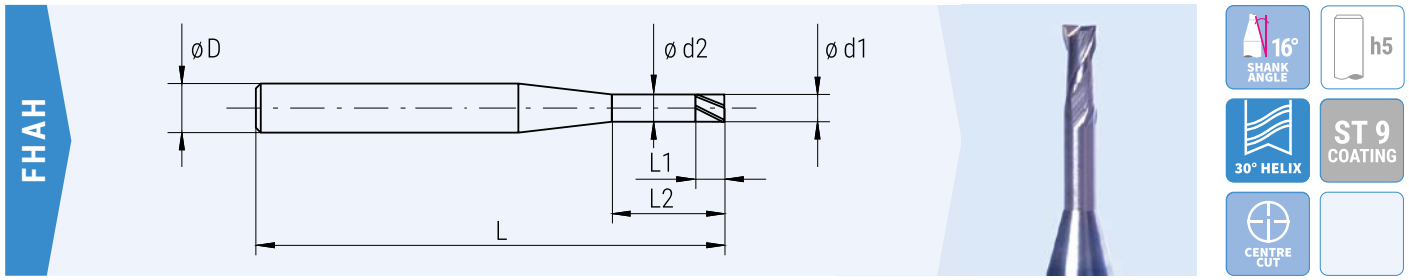
Best.-Nr. / Order no.	d1	L1	L2	d2	ER	L	D	Z
CNAH 015 - 060 CR 015	1,5	2,2	6,0	1,4	0,15	45	4	2
CNAH 015 - 080 CR 015			8,0					
CNAH 015 - 100 CR 015			10,0					
CNAH 015 - 120 CR 015			12,0					
CNAH 015 - 160 CR 015			16,0					
CNAH 015 - 200 CR 015			20,0					
CNAH 015 - 300 CR 015			30,0					
CNAH 015 - 060 CR 050	1,5	2,2	6,0	1,4	0,50	45	4	2
CNAH 015 - 080 CR 050			8,0					
CNAH 015 - 100 CR 050			10,0					
CNAH 015 - 120 CR 050			12,0					
CNAH 015 - 160 CR 050			16,0					
CNAH 015 - 200 CR 050			20,0					
CNAH 015 - 300 CR 050			30,0					
CNAH 018 - 080 CR 020	1,8	2,7	8,0	1,7	0,20	45	4	2
CNAH 018 - 120 CR 020			12,0					
CNAH 018 - 160 CR 020			16,0					
CNAH 018 - 200 CR 020 *			20,0					
CNAH 020 - 060 CR 020	2,0	3,0	6,0	1,84	0,20	45	4	2
CNAH 020 - 080 CR 020			8,0					
CNAH 020 - 120 CR 020			12,0					
CNAH 020 - 160 CR 020			16,0					
CNAH 020 - 200 CR 020			20,0					
CNAH 020 - 250 CR 020			25,0					
CNAH 020 - 300 CR 020			30,0					
CNAH 020 - 060 CR 050	2,0	3,0	6,0	1,84	0,50	45	4	2
CNAH 020 - 080 CR 050			8,0					
CNAH 020 - 120 CR 050			12,0					
CNAH 020 - 160 CR 050			16,0					
CNAH 020 - 200 CR 050			20,0					
CNAH 020 - 250 CR 050			25,0					
CNAH 020 - 300 CR 050			30,0					
CNAH 025 - 100 CR 020	2,5	3,0	10,0	2,34	0,20	45	4	2
CNAH 025 - 160 CR 020			16,0					
CNAH 025 - 200 CR 020			20,0					
CNAH 025 - 300 CR 020			30,0					
CNAH 025 - 100 CR 050	2,5	3,0	10,0	2,34	0,50	45	4	2
CNAH 025 - 160 CR 050			16,0					
CNAH 025 - 200 CR 050			20,0					
CNAH 025 - 300 CR 050			30,0					
CNAH 030 - 080 CR 020	3,0	3,0	8,0	2,84	0,20	50	6	2
CNAH 030 - 120 CR 020			12,0					
CNAH 030 - 160 CR 020			16,0					
CNAH 030 - 200 CR 020			20,0					
CNAH 030 - 250 CR 020			25,0					
CNAH 030 - 300 CR 020			30,0					
CNAH 030 - 350 CR 020 *			35,0					
CNAH 030 - 400 CR 020			40,0					
						80		

* Auslaufend / * discontinued

[Weiter auf Folgeseite »](#) / [Continue on next page »](#)

Best.-Nr. / Order no.	d1	L1	L2	d2	ER	L	D	Z	
CNAH 030 - 080 CR 050	3,0	3,0	8,0	2,84	0,50	50	6	2	
CNAH 030 - 120 CR 050			12,0						60
CNAH 030 - 160 CR 050			16,0			70			
CNAH 030 - 200 CR 050			20,0						
CNAH 030 - 250 CR 050			25,0						
CNAH 030 - 300 CR 050			30,0						
CNAH 030 - 080 CR 100	3,0	3,0	8,0	2,84	1,00	50	6	2	
CNAH 030 - 120 CR 100			12,0						60
CNAH 030 - 160 CR 100			16,0			70			
CNAH 030 - 200 CR 100			20,0						
CNAH 030 - 250 CR 100			25,0						
CNAH 030 - 300 CR 100			30,0						
CNAH 040 - 040 CR 020	4,0	4,0	4,0	3,84	0,20	50	6	2	
CNAH 040 - 120 CR 020			12,0						60
CNAH 040 - 160 CR 020			16,0			70			
CNAH 040 - 200 CR 020			20,0						
CNAH 040 - 250 CR 020			25,0			90			
CNAH 040 - 300 CR 020			30,0						100
CNAH 040 - 350 CR 020			35,0						
CNAH 040 - 400 CR 020			40,0						
CNAH 040 - 450 CR 020			45,0						
CNAH 040 - 500 CR 020			50,0						
CNAH 040 - 120 CR 050	4,0	4,0	12,0	3,84	0,50	50	6	2	
CNAH 040 - 160 CR 050			16,0			60			
CNAH 040 - 200 CR 050			20,0						70
CNAH 040 - 250 CR 050			25,0			80			
CNAH 040 - 300 CR 050			30,0						100
CNAH 040 - 400 CR 050			40,0						
CNAH 040 - 500 CR 050			50,0						
CNAH 040 - 120 CR 100	4,0	4,0	12,0	3,84	1,00	50	6	2	
CNAH 040 - 160 CR 100			16,0			60			
CNAH 040 - 200 CR 100			20,0						70
CNAH 040 - 250 CR 100			25,0						
CNAH 040 - 300 CR 100			30,0						
CNAH 050 - 050 CR 020	5,0	5,0	5,0	4,84	0,20	50	6	2	
CNAH 050 - 160 CR 020			16,0			60			
CNAH 050 - 250 CR 020			25,0						80
CNAH 050 - 400 CR 020			40,0						
CNAH 050 - 160 CR 050	5,0	5,0	16,0	4,84	0,50	60	6	2	
CNAH 050 - 250 CR 050			25,0			80			
CNAH 050 - 400 CR 050			40,0						
CNAH 050 - 160 CR 100	5,0	5,0	16,0	4,84	1,00	60	6	2	
CNAH 050 - 250 CR 100			25,0			80			
CNAH 050 - 400 CR 100			40,0						
CNAH 060 - 060 CR 020	6,0	6,0	6,0	5,84	0,20	50	6	2	
CNAH 060 - 200 CR 020			20,0			80			
CNAH 060 - 300 CR 020			30,0						120
CNAH 060 - 500 CR 020			50,0						
CNAH 060 - 200 CR 050	6,0	6,0	20,0	5,84	0,50	80	6	2	
CNAH 060 - 300 CR 050			30,0			120			
CNAH 060 - 500 CR 050			50,0						
CNAH 060 - 200 CR 100	6,0	6,0	20,0	5,84	1,00	80	6	2	
CNAH 060 - 300 CR 100			30,0			120			
CNAH 060 - 500 CR 100			50,0						

VHM-Schaftfräser 2-Schneider, \varnothing 0,5 - 2,0 mm, Schaft \varnothing 4 mm **MINI**
Solid carbide end mills 2 flutes, \varnothing 0,5 - 2,0 mm, shank \varnothing 4 mm **MINI**

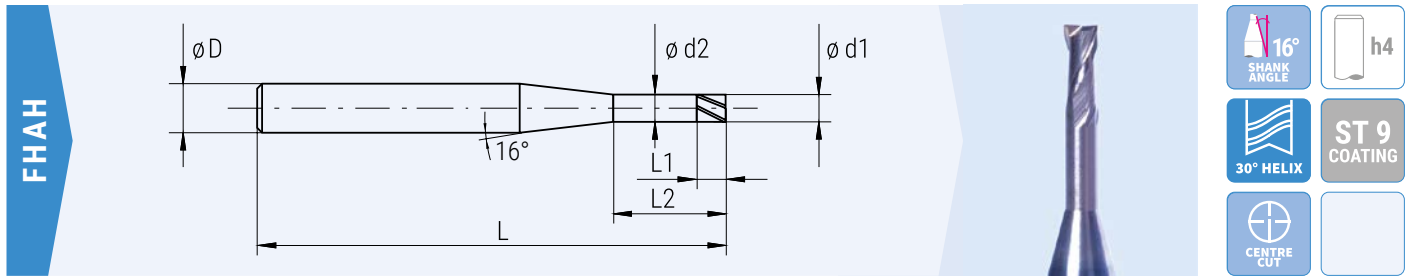


Best.-Nr. / Order no.	d1	L1	L2	d2	L	D	Z
FHAH 050 - 020	0,5	0,7	2,0	0,48	45	4	2
FHAH 050 - 040			4,0				
FHAH 050 - 060			6,0				
FHAH 060 - 020	0,6	0,9	2,0	0,58	45	4	2
FHAH 060 - 040			4,0				
FHAH 060 - 060			6,0				
FHAH 070 - 020	0,7	1,0	2,0	0,68	45	4	2
FHAH 070 - 040			4,0				
FHAH 070 - 060			6,0				
FHAH 080 - 040	0,8	1,2	4,0	0,78	45	4	2
FHAH 080 - 060			6,0				
FHAH 080 - 080			8,0				
FHAH 090 - 040	0,9	1,3	4,0	0,88	45	4	2
FHAH 090 - 060			6,0				
FHAH 090 - 080			8,0				
FHAH 100 - 040	1,0	1,5	4,0	0,95	45	4	2
FHAH 100 - 060			6,0				
FHAH 100 - 080			8,0				
FHAH 100 - 100			10,0				
FHAH 100 - 120			12,0				
FHAH 120 - 060	1,2	1,8	6,0	1,14	45	4	2
FHAH 120 - 080			8,0				
FHAH 120 - 100			10,0				
FHAH 120 - 120			12,0				

Weitere Werkzeugabmessungen im Bereich $d1=0,10$ mm bis $d1= 6,00$ mm auf Anfrage verfügbar.
 Other tool dimensions in the range $d1=0.10$ mm to $d1=6.00$ mm available on request.

Weitere Abmessungen auf Folgeseite »
 Further dimensions on next page »

VHM-Schafffräser 2-Schneider, \varnothing 0,5 - 2,0 mm, Schaft \varnothing 4 mm **MINI**
Solid carbide end mills 2 flutes, \varnothing 0,5 - 2,0 mm, shank \varnothing 4 mm **MINI**



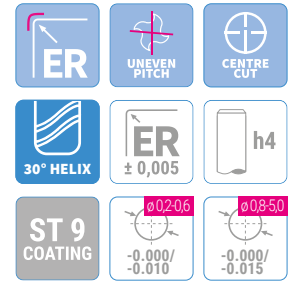
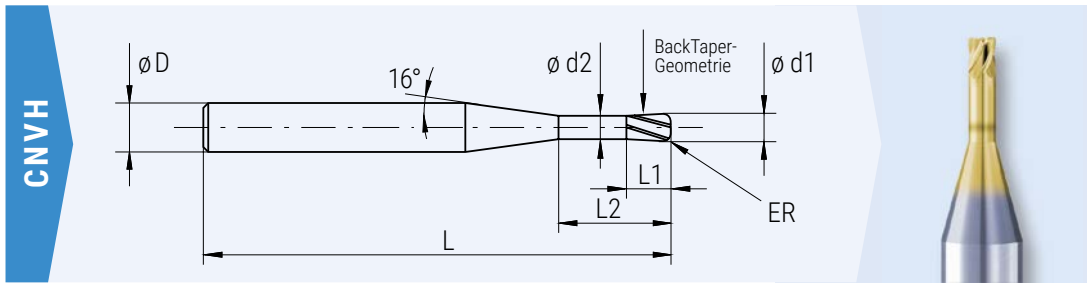
Material compatibility options: <math><700</math> N/mm², 700-1100 N/mm², 1100-1300 N/mm², 30-45 HRC, 45-55 HRC, 55-60 HRC, 60-65 HRC, INOX, AL, CU CuZn Gold PL.

Best.-Nr. / Order no.	d1	L1	L2	d2	L	D	Z
FHAH 140 - 060	1,4	2,1	6,0	1,34	45	4	2
FHAH 140 - 080			8,0				
FHAH 140 - 100			10,0				
FHAH 140 - 120			12,0				
FHAH 150 - 060	1,5	2,3	6,0	1,44	45	4	2
FHAH 150 - 100			10,0				
FHAH 150 - 120			12,0				
FHAH 150 - 160			16,0		50		
FHAH 150 - 200			20,0		55		
FHAH 160 - 060	1,6	2,4	6,0	1,51	45	4	2
FHAH 160 - 100			10,0				
FHAH 160 - 120			12,0				
FHAH 160 - 160			16,0		50		
FHAH 160 - 200			20,0		55		
FHAH 180 - 060	1,8	2,7	6,0	1,71	45	4	2
FHAH 180 - 100			10,0				
FHAH 180 - 120			12,0				
FHAH 180 - 160			16,0		50		
FHAH 180 - 200			20,0		55		
FHAH 200 - 060	2,0	3,0	6,0	1,91	45	4	2
FHAH 200 - 100			10,0				
FHAH 200 - 120			12,0				
FHAH 200 - 160			16,0		50		
FHAH 200 - 200			20,0		55		
FHAH 200 - 250			25,0		60		

Weitere Werkzeugabmessungen im Bereich $d1=0,10$ mm bis $d1= 6,00$ mm auf Anfrage verfügbar.
 Other tool dimensions in the range $d1=0.10$ mm to $d1=6.00$ mm available on request.

4-Schneider in kurzen und langen Varianten mit ungleicher Teilung und Back Taper Geometrie. Geeignet für Werkstoffe bis 65 HRC

4 flute end mill in short and long variants with unequal pitch and back taper geometry. Suitable for materials up to 65 HRC



<math><700</math> N/mm ²	700- 1100 N/mm ²	1100- 1300 N/mm ²	30-45 HRC	45-55 HRC	55-60 HRC	60-65 HRC	65-70 HRC				CU CuZn Gold PL			
--	-----------------------------------	------------------------------------	--------------	--------------	--------------	--------------	--------------	--	--	--	--------------------	--	--	--

Best.-Nr. / Order no.	d1	L1	L2	ER	d2	L	D	Z					
CNVH 002 - 003 CR 002	0,2	0,12	0,3	0,02	0,185	50	4	4					
CNVH 002 - 005 CR 002			0,5										
CNVH 002 - 010 CR 002			1,0										
CNVH 002 - 015 CR 002			1,5										
CNVH 002 - 020 CR 002			2,0										
CNVH 002 - 003 CR 005	0,2	0,12	0,3	0,05	0,185	50	4	4					
CNVH 003 - 003 CR 002	0,3	0,18	0,3	0,02	0,280	50	4	4					
CNVH 003 - 005 CR 002			0,5										
CNVH 003 - 010 CR 002			1,0										
CNVH 003 - 015 CR 002			1,5										
CNVH 003 - 020 CR 002			2,0										
CNVH 003 - 003 CR 005	0,3	0,18	0,3	0,05	0,280	50	4	4					
CNVH 003 - 005 CR 005	0,4	0,24	0,5	0,02	0,385	50	4	4					
CNVH 004 - 005 CR 002			1,0										
CNVH 004 - 010 CR 002			2,0										
CNVH 004 - 005 CR 005			0,5						0,05	0,385	50	4	4
CNVH 004 - 010 CR 005			1,0										
CNVH 004 - 015 CR 005	1,5												
CNVH 004 - 020 CR 005	2,0												
CNVH 004 - 010 CR 010	0,4	0,24	1,0	0,10	0,385	50	4	4					
CNVH 004 - 020 CR 010	0,5	0,30	2,0	0,02	0,485	50	4	4					
CNVH 005 - 010 CR 002			1,0										
CNVH 005 - 020 CR 002			2,0										
CNVH 005 - 010 CR 005			0,5						0,05	0,485	50	4	4
CNVH 005 - 020 CR 005			2,0										
CNVH 005 - 010 CR 010	1,0												
CNVH 005 - 020 CR 010	2,0												
CNVH 006 - 020 CR 005	0,6	0,36	2,0	0,05	0,585	50	4	4					
CNVH 006 - 040 CR 005			4,0										
CNVH 006 - 020 CR 010			2,0						0,10	0,585	50	4	4
CNVH 006 - 040 CR 010			4,0										
CNVH 008 - 020 CR 002			0,8										
CNVH 008 - 030 CR 002	3,0												
CNVH 008 - 040 CR 002	4,0												
CNVH 008 - 060 CR 002	6,0												
CNVH 008 - 080 CR 002	8,0												
CNVH 008 - 020 CR 005	0,8	0,48	2,0	0,05	0,780	50	4	4					
CNVH 008 - 030 CR 005	3,0												
CNVH 008 - 040 CR 005	4,0												
CNVH 008 - 060 CR 005	6,0												

Weiter auf Folgeseite »
Continue on next page »

Best.-Nr. / Order no.	d1	L1	L2	ER	d2	L	D	Z
CNVH 008 - 020 CR 010	0,8	0,48	2,0	0,10	0,780	50	4	4
CNVH 008 - 030 CR 010			3,0					
CNVH 008 - 040 CR 010			4,0					
CNVH 008 - 060 CR 010			6,0					
CNVH 008 - 020 CR 020	0,8	0,48	2,0	0,20	0,78	50	4	4
CNVH 008 - 030 CR 020			3,0					
CNVH 008 - 040 CR 020			4,0					
CNVH 008 - 060 CR 020			6,0					
CNVH 010 - 020 CR 002	1,0	0,80	2,0	0,02	0,95	50	4	4
CNVH 010 - 030 CR 002			3,0					
CNVH 010 - 040 CR 002			4,0					
CNVH 010 - 050 CR 002			5,0					
CNVH 010 - 060 CR 002			6,0					
CNVH 010 - 080 CR 002			8,0					
CNVH 010 - 100 CR 002			10,0					
CNVH 010 - 120 CR 002	12,0							
CNVH 010 - 020 CR 005	1,0	0,80	2,0	0,05	0,95	50	4	4
CNVH 010 - 030 CR 005			3,0					
CNVH 010 - 040 CR 005			4,0					
CNVH 010 - 050 CR 005			5,0					
CNVH 010 - 060 CR 005			6,0					
CNVH 010 - 080 CR 005			8,0					
CNVH 010 - 100 CR 005			10,0					
CNVH 010 - 120 CR 005	12,0							
CNVH 010 - 020 CR 010	1,0	0,80	2,0	0,10	0,95	50	4	4
CNVH 010 - 030 CR 010			3,0					
CNVH 010 - 040 CR 010			4,0					
CNVH 010 - 050 CR 010			5,0					
CNVH 010 - 060 CR 010			6,0					
CNVH 010 - 080 CR 010			8,0					
CNVH 010 - 100 CR 010			10,0					
CNVH 010 - 120 CR 010	12,0							
CNVH 010 - 020 CR 020	1,0	0,80	2,0	0,20	0,95	50	4	4
CNVH 010 - 030 CR 020			3,0					
CNVH 010 - 040 CR 020			4,0					
CNVH 010 - 050 CR 020			5,0					
CNVH 010 - 060 CR 020			6,0					
CNVH 010 - 080 CR 020			8,0					
CNVH 010 - 100 CR 020			10,0					
CNVH 010 - 120 CR 020	12,0							
CNVH 010 - 020 CR 030	1,0	0,80	2,0	0,30	0,95	50	4	4
CNVH 010 - 030 CR 030			3,0					
CNVH 010 - 040 CR 030			4,0					
CNVH 010 - 050 CR 030			5,0					
CNVH 010 - 060 CR 030			6,0					
CNVH 010 - 080 CR 030			8,0					
CNVH 010 - 100 CR 030			10,0					
CNVH 010 - 120 CR 030	12,0							
CNVH 010 - 160 CR 030	16,0							
CNVH 012 - 040 CR 010	1,2	0,96	4,0	0,10	1,14	50	4	4
CNVH 012 - 060 CR 010			6,0					
CNVH 012 - 100 CR 010			10,0					
CNVH 012 - 040 CR 020	1,2	0,96	4,0	0,20	1,14	50	4	4
CNVH 012 - 060 CR 020			6,0					
CNVH 012 - 100 CR 020			10,0					
CNVH 012 - 040 CR 030	1,2	0,96	4,0	0,30	1,14	50	4	4
CNVH 012 - 060 CR 030			6,0					
CNVH 012 - 100 CR 030			10,0					

[Weiter auf Folgeseite »](#)
[Continue on next page »](#)

Best.-Nr. / Order no.	d1	L1	L2	ER	d2	L	D	Z
CNVH 015 - 030 CR 005	1,5	1,20	3,0	0,05	1,45	50	4	4
CNVH 015 - 040 CR 005			4,0					
CNVH 015 - 060 CR 005			6,0					
CNVH 015 - 080 CR 005			8,0					
CNVH 015 - 120 CR 005			12,0					
CNVH 015 - 160 CR 005			16,0					
CNVH 015 - 030 CR 010	1,5	1,20	3,0	0,10	1,45	50	4	4
CNVH 015 - 040 CR 010			4,0					
CNVH 015 - 060 CR 010			6,0					
CNVH 015 - 080 CR 010	1,5	1,20	8,0	0,10	1,45	50	4	4
CNVH 015 - 100 CR 010			10,0					
CNVH 015 - 120 CR 010			12,0			55		
CNVH 015 - 160 CR 010			16,0			60		
CNVH 015 - 180 CR 010			18,0					
CNVH 015 - 030 CR 020	1,5	1,20	3,0	0,20	1,45	50	4	4
CNVH 015 - 040 CR 020			4,0					
CNVH 015 - 060 CR 020			6,0					
CNVH 015 - 080 CR 020			8,0					
CNVH 015 - 100 CR 020			10,0					
CNVH 015 - 120 CR 020			12,0			55		
CNVH 015 - 160 CR 020			16,0					
CNVH 015 - 180 CR 020			18,0			60		
CNVH 015 - 030 CR 030	1,5	1,20	3,0	0,30	1,45	50	4	4
CNVH 015 - 040 CR 030			4,0					
CNVH 015 - 060 CR 030			6,0					
CNVH 015 - 080 CR 030			8,0					
CNVH 015 - 100 CR 030			10,0					
CNVH 015 - 120 CR 030			12,0			55		
CNVH 015 - 160 CR 030			16,0					
CNVH 015 - 180 CR 030			18,0			60		
CNVH 015 - 030 CR 050	1,5	1,20	3,0	0,50	1,45	50	4	4
CNVH 015 - 040 CR 050			4,0					
CNVH 015 - 060 CR 050			6,0					
CNVH 015 - 080 CR 050			8,0					
CNVH 015 - 100 CR 050			10,0					
CNVH 015 - 120 CR 050			12,0			55		
CNVH 015 - 160 CR 050			16,0					
CNVH 015 - 180 CR 050			18,0			60		
CNVH 018 - 080 CR 020	1,8	1,44	8,0	0,20	1,72	50	4	4
CNVH 018 - 100 CR 020			10,0					
CNVH 018 - 120 CR 020			12,0			55		
CNVH 018 - 140 CR 020			14,0					
CNVH 018 - 160 CR 020			16,0			60		
CNVH 020 - 040 CR 002	2,0	1,60	4,0	0,02	1,92	50	4	4
CNVH 020 - 060 CR 002			6,0					
CNVH 020 - 080 CR 002	2,0	1,60	8,0	0,02	1,92	50	4	4
CNVH 020 - 100 CR 002			10,0					
CNVH 020 - 120 CR 002			12,0			55		
CNVH 020 - 160 CR 002			16,0					
CNVH 020 - 200 CR 002			20,0			60		
CNVH 020 - 040 CR 005	2,0	1,60	4,0	0,05	1,92	50	4	4
CNVH 020 - 060 CR 005			6,0					
CNVH 020 - 080 CR 005			8,0					
CNVH 020 - 100 CR 005			10,0					
CNVH 020 - 120 CR 005			12,0			55		
CNVH 020 - 160 CR 005			16,0					
CNVH 020 - 200 CR 005			20,0			60		

[Weiter auf Folgeseite »](#)
[Continue on next page »](#)

Best.-Nr. / Order no.	d1	L1	L2	ER	d2	L	D	Z
CNVH 020 - 040 CR 010	2,0	1,60	4,0	0,10	1,92	50	4	4
CNVH 020 - 060 CR 010			6,0					
CNVH 020 - 080 CR 010			8,0					
CNVH 020 - 100 CR 010			10,0					
CNVH 020 - 120 CR 010			12,0					
CNVH 020 - 160 CR 010			16,0					
CNVH 020 - 200 CR 010			20,0					
CNVH 020 - 240 CR 010			24,0					
CNVH 020 - 040 CR 020	2,0	1,60	4,0	0,20	1,92	50	4	4
CNVH 020 - 060 CR 020			6,0					
CNVH 020 - 080 CR 020			8,0					
CNVH 020 - 100 CR 020			10,0					
CNVH 020 - 120 CR 020			12,0					
CNVH 020 - 160 CR 020			16,0					
CNVH 020 - 200 CR 020			20,0					
CNVH 020 - 240 CR 020			24,0					
CNVH 020 - 040 CR 030	2,0	1,60	4,0	0,30	1,92	50	4	4
CNVH 020 - 060 CR 030			6,0					
CNVH 020 - 080 CR 030			8,0					
CNVH 020 - 100 CR 030			10,0					
CNVH 020 - 120 CR 030			12,0					
CNVH 020 - 160 CR 030			16,0					
CNVH 020 - 200 CR 030			20,0					
CNVH 020 - 240 CR 030			24,0					
CNVH 020 - 040 CR 050	2,0	1,60	4,0	0,50	1,92	50	4	4
CNVH 020 - 060 CR 050			6,0					
CNVH 020 - 080 CR 050			8,0					
CNVH 020 - 100 CR 050			10,0					
CNVH 020 - 120 CR 050			12,0					
CNVH 020 - 160 CR 050			16,0					
CNVH 020 - 200 CR 050			20,0					
CNVH 020 - 240 CR 050			24,0					
CNVH 020 - 260 CR 050	26,0							
CNVH 020 - 300 CR 050	30,0							
CNVH 025 - 060 CR 010	2,5	2,00	6,0	0,10	2,42	50	4	4
CNVH 025 - 080 CR 010			8,0					
CNVH 025 - 100 CR 010			10,0					
CNVH 025 - 160 CR 010			16,0					
CNVH 025 - 200 CR 010			20,0					
CNVH 025 - 300 CR 010	30,0							
CNVH 025 - 060 CR 020	2,5	2,00	6,0	0,20	2,42	50	4	4
CNVH 025 - 080 CR 020			8,0					
CNVH 025 - 100 CR 020			10,0					
CNVH 025 - 160 CR 020			16,0					
CNVH 025 - 200 CR 020			20,0					
CNVH 025 - 300 CR 020	30,0							
CNVH 025 - 060 CR 030	2,5	2,00	6,0	0,30	2,42	50	4	4
CNVH 025 - 080 CR 030			8,0					
CNVH 025 - 100 CR 030			10,0					
CNVH 025 - 160 CR 030			16,0					
CNVH 025 - 200 CR 030			20,0					
CNVH 025 - 300 CR 030	30,0							
CNVH 025 - 060 CR 050	2,5	2,00	6,0	0,50	2,42	50	4	4
CNVH 025 - 080 CR 050			8,0					
CNVH 025 - 100 CR 050			10,0					
CNVH 025 - 160 CR 050			16,0					
CNVH 025 - 200 CR 050			20,0					
CNVH 025 - 300 CR 050	30,0							

[Weiter auf Folgeseite »](#)
[Continue on next page »](#)

Best.-Nr. / Order no.	d1	L1	L2	ER	d2	L	D	Z
CNVH 030 - 040 CR 005	3,0	2,40	4,0	0,05	2,92	55	6	4
CNVH 030 - 060 CR 005			6,0					
CNVH 030 - 080 CR 005	3,0	2,40	8,0	0,05	2,92	55	6	4
CNVH 030 - 100 CR 005			10,0					
CNVH 030 - 120 CR 005			12,0					
CNVH 030 - 160 CR 005			16,0					
CNVH 030 - 200 CR 005			20,0					
CNVH 030 - 040 CR 010	3,0	2,40	4,0	0,10	2,92	55	6	4
CNVH 030 - 060 CR 010			6,0					
CNVH 030 - 080 CR 010			8,0					
CNVH 030 - 100 CR 010			10,0					
CNVH 030 - 120 CR 010			12,0					
CNVH 030 - 160 CR 010			16,0					
CNVH 030 - 180 CR 010			18,0					
CNVH 030 - 200 CR 010			20,0					
CNVH 030 - 240 CR 010			24,0					
CNVH 030 - 260 CR 010			26,0					
CNVH 030 - 300 CR 010	30,0							
CNVH 030 - 040 CR 020	3,0	2,40	4,0	0,20	2,92	55	6	4
CNVH 030 - 060 CR 020			6,0					
CNVH 030 - 080 CR 020			8,0					
CNVH 030 - 100 CR 020			10,0					
CNVH 030 - 120 CR 020			12,0					
CNVH 030 - 160 CR 020			16,0					
CNVH 030 - 180 CR 020			18,0					
CNVH 030 - 200 CR 020			20,0					
CNVH 030 - 240 CR 020			24,0					
CNVH 030 - 260 CR 020			26,0					
CNVH 030 - 300 CR 020			30,0					
CNVH 030 - 360 CR 020	36,0							
CNVH 030 - 040 CR 030	3,0	2,40	4,0	0,30	2,92	55	6	4
CNVH 030 - 060 CR 030			6,0					
CNVH 030 - 080 CR 030			8,0					
CNVH 030 - 100 CR 030			10,0					
CNVH 030 - 120 CR 030			12,0					
CNVH 030 - 140 CR 030			14,0					
CNVH 030 - 160 CR 030			16,0					
CNVH 030 - 200 CR 030	20,0							
CNVH 030 - 240 CR 030	3,0	2,40	24,0	0,30	2,92	70	6	4
CNVH 030 - 260 CR 030			26,0					
CNVH 030 - 300 CR 030			30,0					
CNVH 030 - 360 CR 030			36,0			80		
CNVH 030 - 040 CR 050	3,0	2,40	4,0	0,50	2,92	55	6	4
CNVH 030 - 060 CR 050			6,0					
CNVH 030 - 080 CR 050			8,0					
CNVH 030 - 100 CR 050			10,0					
CNVH 030 - 120 CR 050			12,0					
CNVH 030 - 160 CR 050			16,0					
CNVH 030 - 200 CR 050			20,0					
CNVH 030 - 240 CR 050			24,0					
CNVH 030 - 260 CR 050			26,0					
CNVH 030 - 300 CR 050			30,0					
CNVH 030 - 360 CR 050	36,0							

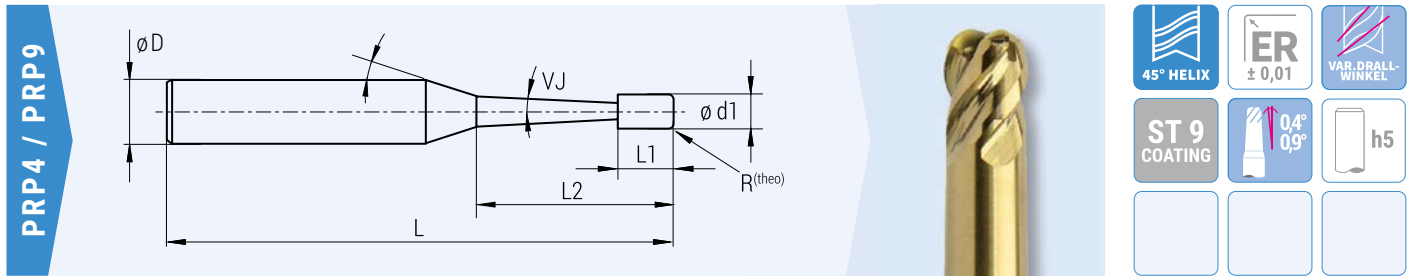
[Weiter auf Folgeseite »](#)
[Continue on next page »](#)

Best.-Nr. / Order no.	d1	L1	L2	ER	d2	L	D	Z	
CNVH 030 - 060 CR 100	3,0	2,40	6,0	1,00	2,92	55	6	4	
CNVH 030 - 080 CR 100			8,0						
CNVH 030 - 100 CR 100			10,0						
CNVH 030 - 120 CR 100			12,0						
CNVH 030 - 160 CR 100			16,0						60
CNVH 030 - 200 CR 100			20,0						
CNVH 030 - 240 CR 100			24,0						
CNVH 030 - 260 CR 100			26,0			70			
CNVH 030 - 300 CR 100			30,0						
CNVH 030 - 360 CR 100			36,0			80			
CNVH 040 - 080 CR 005			4,0			3,20			8,0
CNVH 040 - 120 CR 005	12,0								
CNVH 040 - 160 CR 005	16,0								
CNVH 040 - 200 CR 005	20,0	70							
CNVH 040 - 240 CR 005	24,0								
CNVH 040 - 320 CR 005	32,0			80					
CNVH 040 - 080 CR 010	4,0	3,20	8,0	0,10	3,82	65	6	4	
CNVH 040 - 120 CR 010			12,0						
CNVH 040 - 160 CR 010			16,0						
CNVH 040 - 200 CR 010			20,0			70			
CNVH 040 - 240 CR 010			24,0						
CNVH 040 - 320 CR 010	4,0	3,20	32,0	0,10	3,82	80	6	4	
CNVH 040 - 480 CR 010			48,0			100			
CNVH 040 - 080 CR 020	4,0	3,20	8,0	0,20	3,82	65	6	4	
CNVH 040 - 120 CR 020			12,0						
CNVH 040 - 160 CR 020			16,0						
CNVH 040 - 200 CR 020			20,0			70			
CNVH 040 - 240 CR 020			24,0						
CNVH 040 - 320 CR 020			32,0			80			
CNVH 040 - 480 CR 020			48,0			100			
CNVH 040 - 080 CR 030	4,0	3,20	8,0	0,30	3,82	65	6	4	
CNVH 040 - 120 CR 030			12,0						
CNVH 040 - 140 CR 030			14,0						
CNVH 040 - 160 CR 030			16,0						
CNVH 040 - 200 CR 030			20,0			70			
CNVH 040 - 240 CR 030			24,0						
CNVH 040 - 320 CR 030			32,0			80			
CNVH 040 - 480 CR 030			48,0			100			
CNVH 040 - 080 CR 050	4,0	3,20	8,0	0,50	3,82	65	6	4	
CNVH 040 - 120 CR 050			12,0						
CNVH 040 - 160 CR 050			16,0						
CNVH 040 - 200 CR 050			20,0			70			
CNVH 040 - 240 CR 050			24,0						
CNVH 040 - 320 CR 050			32,0			80			
CNVH 040 - 400 CR 050			40,0			100			
CNVH 040 - 480 CR 050	48,0								
CNVH 040 - 080 CR 100	4,0	3,20	8,0	1,00	3,82	65	6	4	
CNVH 040 - 120 CR 100			12,0						
CNVH 040 - 160 CR 100			16,0						
CNVH 040 - 200 CR 100			20,0			70			
CNVH 040 - 240 CR 100			24,0						
CNVH 040 - 320 CR 100			32,0			80			
CNVH 040 - 480 CR 100			48,0			100			
CNVH 050 - 160 CR 005	5,0	4,00	16,0	0,05	4,82	65	6	4	
CNVH 050 - 200 CR 005			20,0			70			
CNVH 050 - 400 CR 005			40,0			100			
CNVH 050 - 160 CR 010	5,0	4,00	16,0	0,10	4,82	65	6	4	
CNVH 050 - 200 CR 010			20,0			70			
CNVH 050 - 400 CR 010			40,0			100			

[Weiter auf Folgeseite »](#)
[Continue on next page »](#)

Best.-Nr. / Order no.	d1	L1	L2	ER	d2	L	D	Z
CNVH 050 - 160 CR 020	5,0	4,00	16,0	0,20	4,82	65	6	4
CNVH 050 - 200 CR 020			20,0			70		
CNVH 050 - 400 CR 020			40,0			100		
CNVH 050 - 160 CR 030	5,0	4,00	16,0	0,30	4,82	65	6	4
CNVH 050 - 200 CR 030			20,0			70		
CNVH 050 - 400 CR 030			40,0			100		
CNVH 050 - 160 CR 050	5,0	4,00	16,0	0,50	4,82	65	6	4
CNVH 050 - 200 CR 050			20,0			70		
CNVH 050 - 400 CR 050			40,0			100		
CNVH 050 - 160 CR 100	5,0	4,00	16,0	1,00	4,82	65	6	4
CNVH 050 - 200 CR 100			20,0			70		
CNVH 050 - 400 CR 100			40,0			100		
CNVH 060 - 120 CR 005	6,0	4,80	12,0	0,05	5,82	65	6	4
CNVH 060 - 160 CR 005			16,0					
CNVH 060 - 200 CR 005			20,0			70		
CNVH 060 - 240 CR 005			24,0					
CNVH 060 - 300 CR 005			30,0			100		
CNVH 060 - 480 CR 005			48,0			120		
CNVH 060 - 120 CR 010	6,0	4,80	12,0	0,10	5,82	65	6	4
CNVH 060 - 160 CR 010			16,0					
CNVH 060 - 180 CR 010			18,0					
CNVH 060 - 200 CR 010			20,0			70		
CNVH 060 - 240 CR 010			24,0					
CNVH 060 - 300 CR 010			30,0			100		
CNVH 060 - 480 CR 010	48,0	120						
CNVH 060 - 120 CR 020	6,0	4,80	12,0	0,20	5,82	65	6	4
CNVH 060 - 160 CR 020			16,0					
CNVH 060 - 180 CR 020			18,0					
CNVH 060 - 200 CR 020			20,0			70		
CNVH 060 - 240 CR 020			24,0					
CNVH 060 - 300 CR 020			30,0			100		
CNVH 060 - 480 CR 020	48,0	120						
CNVH 060 - 120 CR 030	6,0	4,80	12,0	0,30	5,82	65	6	4
CNVH 060 - 160 CR 030			16,0					
CNVH 060 - 180 CR 030			18,0					
CNVH 060 - 200 CR 030			20,0			70		
CNVH 060 - 240 CR 030			24,0					
CNVH 060 - 300 CR 030			30,0			100		
CNVH 060 - 480 CR 030	48,0	120						
CNVH 060 - 120 CR 050	6,0	4,80	12,0	0,50	5,82	65	6	4
CNVH 060 - 160 CR 050			16,0					
CNVH 060 - 180 CR 050			18,0					
CNVH 060 - 200 CR 050			20,0			70		
CNVH 060 - 240 CR 050			24,0					
CNVH 060 - 300 CR 050			30,0			100		
CNVH 060 - 400 CR 050	40,0							
CNVH 060 - 480 CR 050	48,0	120						
CNVH 060 - 120 CR 100	6,0	4,80	12,0	1,00	5,82	65	6	4
CNVH 060 - 160 CR 100			16,0					
CNVH 060 - 180 CR 100			18,0					
CNVH 060 - 200 CR 100			20,0			70		
CNVH 060 - 240 CR 100			24,0					
CNVH 060 - 300 CR 100			30,0			100		
CNVH 060 - 400 CR 100			40,0					
CNVH 060 - 480 CR 100			48,0			120		

VHM-Rippenfräser mit konischer Halsfreilegung 4-Schneider, \varnothing 1,0 - 6,0 mm, Schaft \varnothing 4 - 8 mm
Solid carbide radius end mill with clearance length 4 flutes, \varnothing 1,0 - 6,0 mm, shank \varnothing 4 - 8 mm



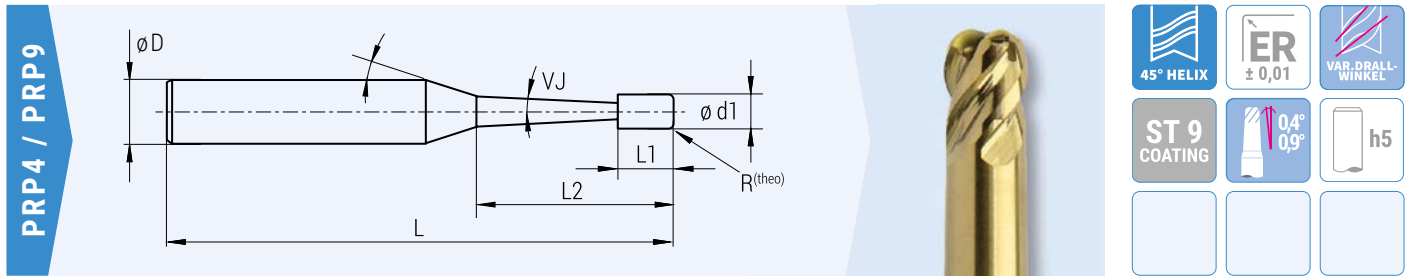
45° HELIX
 ER ± 0,01
 VAR. DRALLWINKEL
 ST 9 COATING
 0,4° / 0,9°
 h5
 GUSS

<700 N/mm² 700-1100 N/mm² 1100-1300 N/mm² 30-45 HRC 45-55 HRC 55-60 HRC 60-65 HRC GUSS

Best.-Nr. / Order no.	d1	L1	L2	L	VJ	D	ER	Z
PRP9 - 100 - 060R020	1,0	1,0	6,0	50	0,9°	4	0,2	4
PRP9 - 100 - 100R020			10,0					
PRP9 - 100 - 150R020			15,0					
PRP9 - 100 - 200R020			20,0	60				
PRP9 - 100 - 250R020			25,0					
PRP9 - 100 - 300R020			30,0	70				
PRP9 - 125 - 060R020	1,25	1,25	6,0	50	0,9°	4	0,2	4
PRP9 - 125 - 100R020			10,0					
PRP9 - 125 - 150R020			15,0					
PRP9 - 125 - 200R020			20,0	60				
PRP9 - 125 - 300R020			30,0					
PRP9 - 150 - 060R030			1,5	1,5				
PRP9 - 150 - 100R030	10,0							
PRP9 - 150 - 150R030	15,0							
PRP9 - 150 - 200R030	20,0	60						
PRP9 - 150 - 250R030	25,0							
PRP9 - 150 - 300R030	30,0	70						
PRP9 - 175 - 060R030	1,75	1,75	6,0	50	0,9°	4	0,3	4
PRP9 - 175 - 100R030			10,0					
PRP9 - 175 - 150R030			15,0					
PRP9 - 175 - 200R030			20,0	60				
PRP9 - 175 - 300R030			30,0					
PRP4 - 200 - 200R050			2,0	2,0				
PRP4 - 200 - 260R050	26,0							
PRP4 - 200 - 300R050	30,0	70						
PRP4 - 200 - 360R050	36,0				80			
PRP4 - 200 - 400R050	40,0							
PRP9 - 200 - 100R050	2,0	2,0				10,0	60	0,9°
PRP9 - 200 - 150R050			15,0					
PRP9 - 200 - 200R050			20,0					
PRP9 - 200 - 250R050			25,0	70				
PRP9 - 200 - 300R050			30,0					
PRP9 - 200 - 350R050			35,0	80				
PRP9 - 200 - 400R050	40,0							

Weitere Abmessungen auf Folgeseite / Further dimensions on next page »

VHM-Rippenfräser mit konischer Halsfreilegung 4-Schneider, \varnothing 1,0 - 6,0 mm, Schaft \varnothing 4 - 8 mm
Solid carbide radius end mill with clearance length 4 flutes, \varnothing 1,0 - 6,0 mm, shank \varnothing 4 - 8 mm

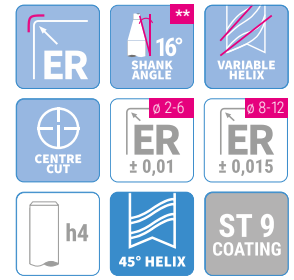
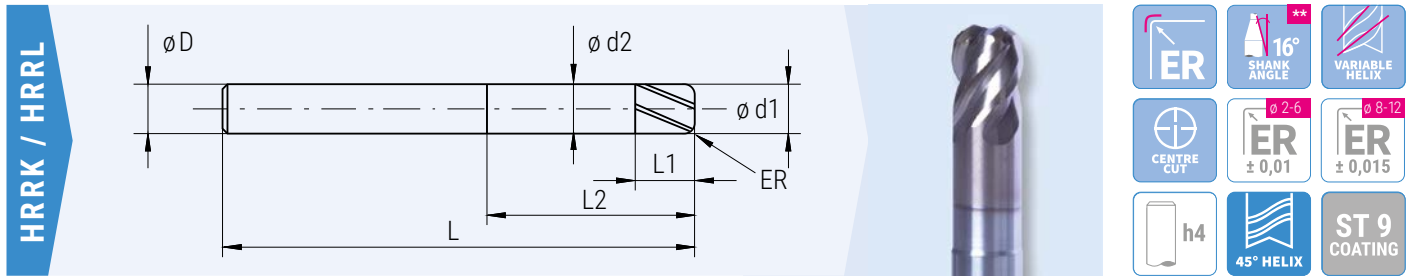


Best.-Nr. / Order no.	d1	L1	L2	L	VJ	D	ER	Z
PRP4 - 300 - 200R080	3,0	3,0	20,0	60	0,4°	6	0,8	4
PRP4 - 300 - 260R080			26,0					
PRP4 - 300 - 300R080			30,0	80				
PRP4 - 300 - 360R080			36,0					
PRP4 - 300 - 400R080			40,0					
PRP9 - 300 - 200R080	3,0	3,0	20,0	60	0,9°	6	0,8	4
PRP9 - 300 - 250R080			25,0					
PRP9 - 300 - 300R080			30,0	80				
PRP9 - 300 - 350R080			35,0					
PRP9 - 300 - 400R080			40,0					
PRP4 - 400 - 250R100	4,0	4,0	25,0	60	0,4°	6	1,0	4
PRP4 - 400 - 300R100			30,0	70				
PRP4 - 400 - 350R100			35,0	90				
PRP4 - 400 - 400R100			40,0					
PRP4 - 400 - 450R100			45,0					
PRP4 - 400 - 500R100			50,0					
PRP9 - 400 - 200R100	4,0	4,0	20,0	60	0,9°	6	1,0	4
PRP9 - 400 - 250R100			25,0					
PRP9 - 400 - 300R100			30,0	80				
PRP9 - 400 - 350R100			35,0					
PRP9 - 400 - 400R100			40,0					
PRP9 - 400 - 500R100			50,0					
PRP9 - 600 - 200R150	6,0	6,0	20,0	60	0,9°	8	1,5	4
PRP9 - 600 - 300R150			30,0					
PRP9 - 600 - 400R150			40,0	90				
PRP9 - 600 - 500R150			50,0					
PRP9 - 600 - 600R150			60,0					

Weitere Freilegungen und Abmessungen auf Anfrage lieferbar.
 Further dimensions and clearance length available on request.

VHM-Torusfräser kurze Ausführung, zum Hartfräsen bis 65 HRC, 4-Schneider, ϕ 2,0 - 12,0 mm, Schaft ϕ 4 - 12 mm

Solid carbide torus end mill short version, for hard milling up to 65 HRC, 4 flutes, ϕ 2,0 - 12,0 mm, shank ϕ 4 - 12 mm



<math><700</math> N/mm ²	700-1100 N/mm ²	1100-1300 N/mm ²	30-45 HRC	45-55 HRC	55-60 HRC	60-65 HRC	65-70 HRC	INOX						
-------------------------------------	----------------------------	-----------------------------	-----------	-----------	-----------	-----------	-----------	------	--	--	--	--	--	--

Best.-Nr. / Order no.	d1	L1	L2	d2	ER	L	D	Z
HRRK 020 - 060 CR 050 **	2,0	2,0	6,0	1,91	0,50	45	4	4
HRRK 040 - 120 CR 100 **	4,0	4,0	12,0	3,82	1,00	50	4	4
HRRK 060 - 180 CR 150	6,0	6,0	18,0	5,82	1,50	50	6	4
HRRK 080 - 240 CR 200	8,0	8,0	24,0	7,82	2,00	60	8	4
HRRK 100 - 300 CR 200	10,0	10,0	30,0	9,82	2,00	65	10	4
HRRK 120 - 360 CR 200	12,0	12,0	36,0	11,82	2,00	75	12	4

Weitere Werkzeugabmessungen im Bereich $d1=2,00$ mm bis $d1= 12,00$ mm auf Anfrage verfügbar.
Other tool dimensions in the range $d1=2.00$ mm to $d1=12.00$ mm available on request.

** Schaftwinkel 16°
** Shank angle 16°

VHM-Torusfräser lange Ausführung, zum Hartfräsen bis 65 HRC, 4-Schneider, ϕ 2,0 - 12,0 mm, Schaft ϕ 4 - 12 mm

Solid carbide torus end mill long version, for hard milling up to 65 HRC, 4 flutes, ϕ 2,0 - 12,0 mm, shank ϕ 4 - 12 mm

Best.-Nr. / Order no.	d1	L1	L2	d2	ER	L	D	Z
HRRL 020 - 060 CR 050 **	2,0	2,0	6,0	1,91	0,50	70	4	4
HRRL 040 - 120 CR 100 **	4,0	4,0	12,0	3,82	1,00	70	4	4
HRRL 040 - 120 - 6 CR 100							6	
HRRL 060 - 180 CR 050	6,0	6,0	18,0	5,82	0,50	90	6	4
HRRL 060 - 180 CR 100					1,00			
HRRL 060 - 180 CR 150					1,50			
HRRL 060 - 180 CR 200					2,00			
HRRL 080 - 240 CR 050	8,0	8,0	24,0	7,82	0,50	100	8	4
HRRL 080 - 240 CR 100					1,00			
HRRL 080 - 240 CR 200					2,00			
HRRL 080 - 240 CR 300					3,00			
HRRL 100 - 300 CR 050	10,0	10,0	30,0	9,82	0,50	110	10	4
HRRL 100 - 300 CR 100					1,00			
HRRL 100 - 300 CR 200					2,00			
HRRL 100 - 300 CR 300					3,00			
HRRL 120 - 360 CR 050	12,0	12,0	36,0	11,82	0,50	120	12	4
HRRL 120 - 360 CR 100					1,00			
HRRL 120 - 360 CR 200					2,00			
HRRL 120 - 360 CR 400					4,00			

Weitere Werkzeugabmessungen im Bereich $d1=2,00$ mm bis $d1= 12,00$ mm auf Anfrage verfügbar.
Other tool dimensions in the range $d1=2.00$ mm to $d1=12.00$ mm available on request.

** Schaftwinkel 16°
** Shank angle 16°

VHM-Torusfräser zum Hartfräsen bis 65 HRC, 4-Schneider, \varnothing 2,0 - 12,0 mm, Schaft \varnothing 6 - 12 mm
Solid carbide torus end mill for hard milling up to 65 HRC, 4 flutes, \varnothing 2,0 - 12,0 mm, shank \varnothing 6 - 12 mm

CNBH

ER

16°
SHANK
ANGLE

ER
± 0,01

h5

20° HELIX

ST 9
COATING

<700
N/mm²

700-
1100
N/mm²

1100-
1300
N/mm²

30-45
HRC

45-55
HRC

55-60
HRC

60-65
HRC

65-70
HRC

Best.-Nr. / Order no.	d1	L1	L2	d2	ER	L	D	Z
CNBH 020 - 050 CR 020	2,0	2,5	5,0	1,93	0,20	50	6	4
CNBH 025 - 060 CR 025	2,5	3,0	6,0	2,43	0,25	50	6	4
CNBH 030 - 070 CR 030	3,0	4,0	7,0	2,84	0,30	50	6	4
CNBH 040 - 090 CR 040	4,0	5,0	9,0	3,74	0,40	50	6	4
CNBH 050 - 120 CR 050	5,0	6,0	12,0	4,64	0,50	50	6	4
CNBH 060 - 140 CR 060	6,0	7,0	14,0	5,64	0,60	55	6	4
CNBH 080 - 180 CR 080	8,0	10,0	18,0	7,82	0,80	60	8	4
CNBH 100 - 250 CR 100	10,0	12,0	25,0	9,82	1,00	70	10	4
CNBH 120 - 300 CR 120 *	12,0	15,0	30,0	11,82	1,20	75	12	4

* Auslaufend / * discontinued

VHM-Torusfräser zum Hartfräsen bis 65 HRC, 2/4-Schneider, \varnothing 2,0 - 12,0 mm, Schaft \varnothing 4 - 12 mm
Solid carbide torus end mills for hard milling up to 65 HRC, 2/4 flutes, \varnothing 2,0 - 12,0 mm, shank \varnothing 4 - 12 mm

TNAH

ER

16°
SHANK
ANGLE

ER
± 0,01

h5

30° HELIX

ST 9
COATING

<700
N/mm²

700-
1100
N/mm²

1100-
1300
N/mm²

30-45
HRC

45-55
HRC

55-60
HRC

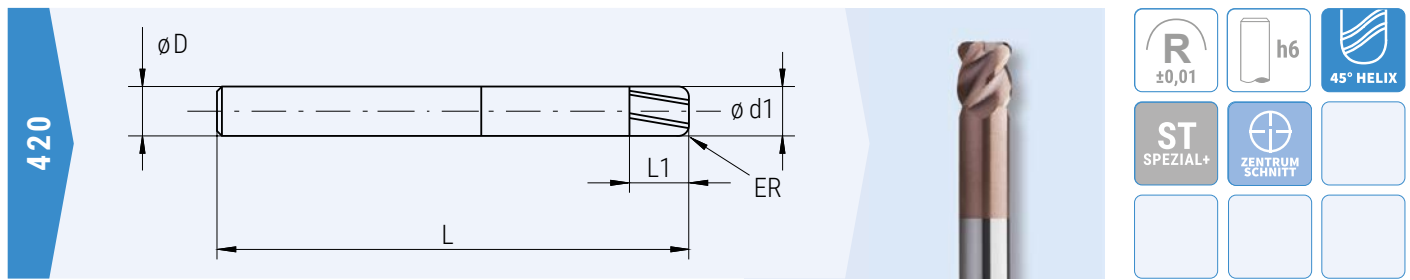
60-65
HRC

65-70
HRC

Best.-Nr. / Order no.	d1	L1	L2	d2	ER	L	D	Z
TNAH 020 - 060 CR 050	2,0	2,0	6,0	1,8	0,50	40	4	2
TNAH 030 - 090 CR 050	3,0	3,0	9,0	2,6	0,50	40	4	2
TNAH 030 - 090 CR 100					1,00			
TNAH 040 - 100 CR 050	4,0	4,0	10,0	3,4	0,50	50	6	2
TNAH 040 - 100 CR 100					1,00			
TNAH 060 - 150 CR 100	6,0	6,0	15,0	5,2	1,00	55	6	4
TNAH 060 - 150 CR 150					1,50			
TNAH 080 - 200 CR 100	8,0	8,0	20,0	6,8	1,00	60	8	4
TNAH 080 - 200 CR 200					2,00			
TNAH 100 - 250 CR 100	10,0	10,0	25,0	8,8	1,00	70	10	4
TNAH 120 - 400 CR 200 *	12,0	12,0	40,0	11,4	2,00	75	12	4

* Auslaufend / * discontinued

VHM-Torusfräser zum Hartfräsen im Bereich 45-60 HRC, \varnothing 3,0 - 12,0 mm, Schaft \varnothing 6 - 12 mm
Solid carbide torus end mill for hard milling in the range of 45-60 HRC, \varnothing 3,0 - 12,0 mm, shank \varnothing 6 - 12 mm



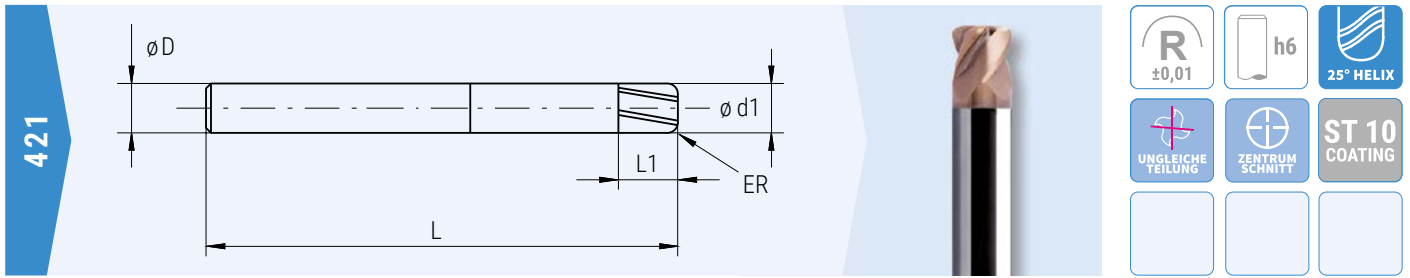
R ±0,01	h6	45° HELIX
ST SPEZIAL+	ZENTRUM SCHNITT	

					55-60 HRC	60-65 HRC		STAHL						
--	--	--	--	--	--------------	--------------	--	-------	--	--	--	--	--	--

Best.-Nr. / Order no.	d1	L1	L	D	ER	Z
420 030 003	3,0	4,0	60	6	0,30	4
420 030 005	3,0	4,0	60	6	0,50	4
420 040 003	4,0	5,0	60	6	0,30	4
420 040 005	4,0	5,0	60	6	0,50	4
420 050 003	5,0	6,0	60	6	0,30	4
420 050 005	5,0	6,0	60	6	0,50	4
420 060 003	6,0	7,0	60	6	0,30	4
420 060 005	6,0	7,0	60	6	0,50	4
420 060 010	6,0	7,0	60	6	1,00	4
420 080 003	8,0	9,0	64	8	0,30	4
420 080 005	8,0	9,0	64	8	0,50	4
420 080 010	8,0	9,0	64	8	1,00	4
420 100 005	10,0	11,0	70	10	0,50	4
420 100 010	10,0	11,0	70	10	1,00	4
420 100 020	10,0	11,0	70	10	2,00	4
420 120 005	12,0	13,0	75	12	0,50	4
420 120 010	12,0	13,0	75	12	1,00	4
420 120 020	12,0	13,0	75	12	2,00	4

Weitere Werkzeugabmessungen im Bereich d1=3,00 mm bis d1= 12,00 mm sowie Halsfreilegung auf Anfrage verfügbar.
 Other tool dimensions in the range d1=3,00 mm to d1= 12,00 mm and clearance length available on request.

VHM-Torusfräser zum Schlichten bis 70 HRC, ϕ 2,0 - 12,0 mm, Schaft ϕ 6 - 12 mm
Solid carbide torus end mill for finishing operations up to 70 HRC, ϕ 2,0 - 12,0 mm, shank ϕ 6 - 12 mm



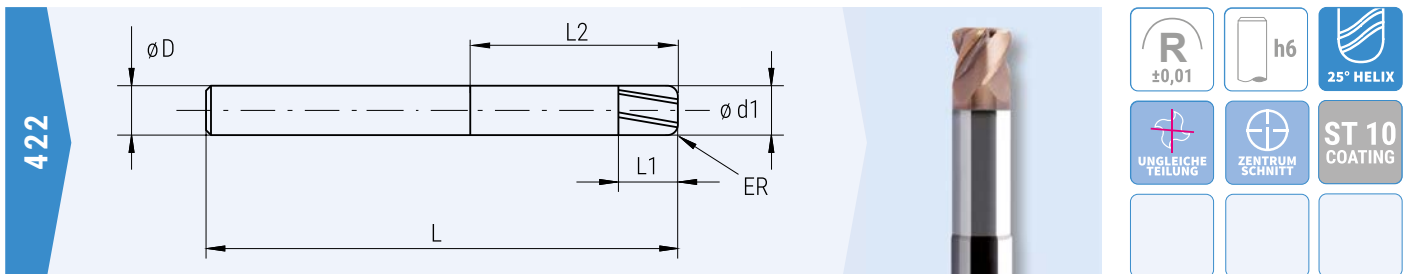
421

40-45 HRC 45-55 HRC 55-60 HRC 60-65 HRC STAHL

Best.-Nr. / Order no.	d1	L1	L	D	ER	Z
421 020 005	2,0	2,0	60	6	0,50	4
421 030 005	3,0	3,0	60	6	0,50	4
421 040 005	4,0	4,0	60	6	0,50	4
421 060 005	6,0	6,0	60	6	0,50	4
421 080 005	8,0	8,0	64	8	0,50	6
421 080 010	8,0	8,0	64	8	1,00	6
421 100 005	10,0	10,0	75	10	0,50	6
421 100 010	10,0	10,0	75	10	1,00	6
421 120 005	12,0	12,0	75	12	0,50	6
421 120 010	12,0	12,0	75	12	1,00	6

Weitere Werkzeugabmessungen im Bereich d1=2,00 mm bis d1= 12,00 mm sowie Halsfreilegung auf Anfrage verfügbar.
 Other tool dimensions in the range d1=2,00 mm to d1= 12,00 mm and clearance length available on request.

VHM-Torusfräser mit Freilegung, zum Schlichten bis 70 HRC, ϕ 2,0 - 12,0 mm, Schaft ϕ 6 - 12 mm
Solid carbide torus end mill with clearance length, for finishing operations up to 70 HRC, ϕ 2,0 - 12,0 mm, shank ϕ 6 - 12 mm



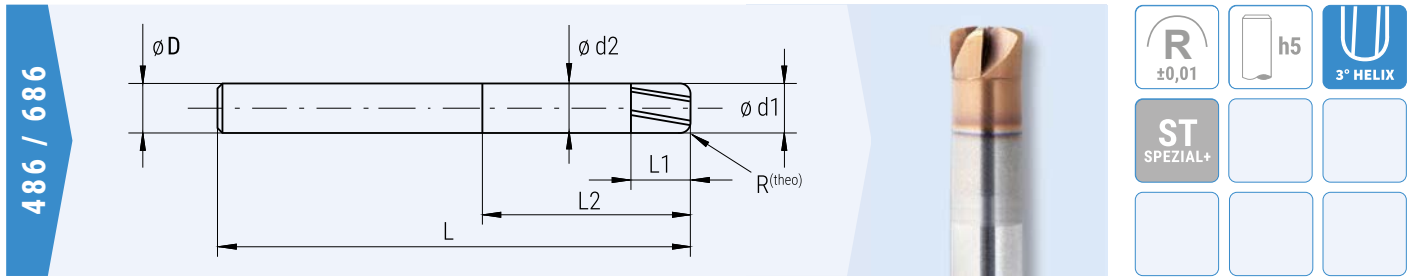
422

40-45 HRC 45-55 HRC 55-60 HRC 60-65 HRC STAHL

Best.-Nr. / Order no.	d1	L1	L2	L	D	ER	Z
422 020 020 05	2,0	2,0	20,0	60	6	0,50	4
422 030 020 05	3,0	3,0	21,0	60	6	0,50	4
422 040 010 05	4,0	4,0	12,0	60	6	0,50	4
422 060 020 05	6,0	6,0	20,0	60	6	0,50	4
422 080 025 05	8,0	8,0	24,0	64	8	0,50	6
422 080 025 10	8,0	8,0	24,0	64	8	1,00	6
422 100 030 05	10,0	10,0	30,0	75	10	0,50	6
422 100 030 10	10,0	10,0	30,0	75	10	1,00	6
422 120 030 05	12,0	12,0	30,0	75	12	0,50	6
422 120 030 10	12,0	12,0	30,0	75	12	1,00	6

Weitere Werkzeugabmessungen im Bereich d1=2,00 mm bis d1= 12,00 mm auf Anfrage verfügbar.
 Other tool dimensions in the range d1=2,00 mm to d1= 12,00 mm available on request.

VHM-Hochvorschubfräser extrem stabile Schneidkanten, kurze Schneiden, zum Hartfräsen bis 70 HRC, \varnothing 3,0 - \varnothing 12,0 mm
Solid carbide high feed milling cutter extremely stable cutting edges, short cutting edges, for hard milling up to HRC 70, diameter 3 - 12 mm

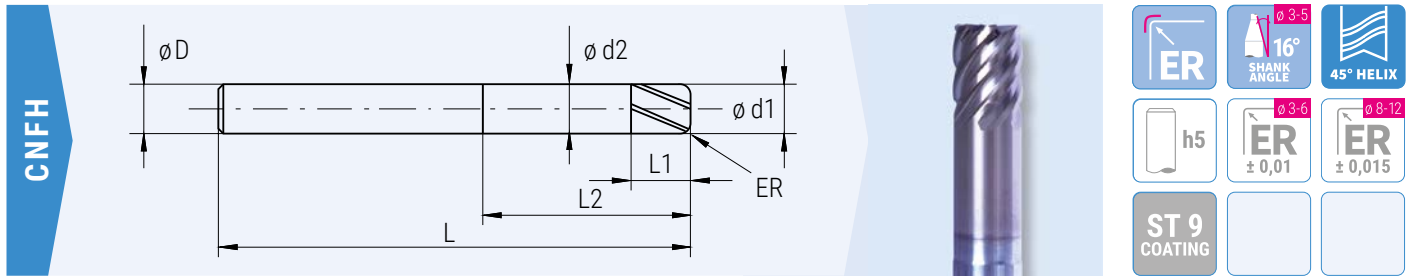


Best.-Nr. / Order no.	d1	L1	L2	L	D	R ^(theo)	Z
486 030	3,0	1,5	6,0	57	6	0,30	4
486 L 030	3,0	1,5	12,0	57	6	0,30	4
486 040	4,0	1,5	8,0	57	6	0,40	4
486 L 040	4,0	1,5	16,0	57	6	0,40	4
486 050	5,0	2,0	10,0	57	6	0,50	4
486 L 050	5,0	2,0	22,0	57	6	0,50	4
486 060	6,0	2,5	12,0	57	6	0,60	4
486 L 060	6,0	2,5	26,0	57	6	0,60	4
686 080	8,0	3,0	16,0	63	8	0,80	6
686 L 080	8,0	3,0	32,0	63	8	0,80	6
686 100	10,0	3,5	20,0	72	10	1,00	6
686 L 100	10,0	3,5	36,0	72	10	1,00	6
686 120	12,0	4,0	24,0	83	12	1,20	6
686 L 120	12,0	4,0	43,0	83	12	1,20	6

Weitere Werkzeugabmessungen im Bereich d1=3,00 mm bis d1= 12,00 mm sowie Halsfreilegung auf Anfrage.
 Other tool dimensions in the range d1=3,00 mm to d1= 12,00 mm and clearance length available on request.

VHM-Torusfräser 4/6-Schneider, mit unterschiedlichen Eckenradien, zum Hartfräsen bis 60 HRC, ϕ 3,0 - 12,0 mm, Schaft ϕ 6 - 12 mm

Solid carbide torus end mills 4/6 flutes, with different corner radii, for hard milling up to 60 HRC, ϕ 3,0 - 12,0 mm, shank ϕ 6 - 12 mm



<700 N/mm ²	700-1100 N/mm ²	1100-1300 N/mm ²	30-45 HRC	45-55 HRC	55-60 HRC	60-65 HRC	INOX							
------------------------	----------------------------	-----------------------------	-----------	-----------	-----------	-----------	------	--	--	--	--	--	--	--

Best.-Nr. / Order no.	d1	L1	L2	d2	ER	L	D	Z
CNFH 030 - 100 CR 010	3,0	3,0	10,0	2,80	0,10	60	6	4
CNFH 030 - 100 CR 020					0,20			
CNFH 030 - 100 CR 050					0,50			
CNFH 040 - 120 CR 010	4,0	4,0	12,0	3,80	0,10	60	6	4
CNFH 040 - 120 CR 020					0,20			
CNFH 040 - 120 CR 050					0,50			
CNFH 040 - 120 CR 100					1,00			
CNFH 050 - 160 CR 020	5,0	5,0	16,0	4,80	0,20	60	6	4
CNFH 050 - 160 CR 050					0,50			
CNFH 060 - 210 CR 010	6,0	6,0	21,0	5,95	0,10	60	6	6
CNFH 060 - 210 CR 020					0,20			
CNFH 060 - 210 CR 030					0,30			
CNFH 060 - 210 CR 050					0,50			
CNFH 060 - 210 CR 100					1,00			
CNFH 080 - 260 CR 030	8,0	8,0	26,0	7,81	0,30	80	8	6
CNFH 080 - 260 CR 050					0,50			
CNFH 080 - 260 CR 100					1,00			
CNFH 100 - 310 CR 030	10,0	10,0	31,0	9,81	0,30	80	10	6
CNFH 100 - 310 CR 050					0,50			
CNFH 100 - 310 CR 100					1,00			
CNFH 120 - 370 CR 030	12,0	12,0	37,0	11,81	0,30	100	12	6
CNFH 120 - 370 CR 050					0,50			
CNFH 120 - 370 CR 100					1,00			

VHM-Schafffräser zum Besäumen, Hartfräsen bis 65 HRC, 3/4/6-Schneider, in kurzer Ausführung, \varnothing 1,0 - 12,0 mm, Schaft \varnothing 4 - 12 mm
Solid carbide end mills for trimming operations, hard milling up to 65 HRC, 3/4/6 flutes, short version, \varnothing 1,0 - 12,0 mm, shank \varnothing 4 - 12 mm

HMSK

\varnothing 1-5
SHANK ANGLE
16°

ECKENFASE

h5

45° HELIX

ST 9 COATING

<700 N/mm²

700-1100 N/mm²

1100-1300 N/mm²

30-45 HRC

45-55 HRC

55-60 HRC

60-65 HRC

65-70 HRC

INOX

Best.-Nr. / Order no.	d1	L1	L	D	Z
HMSK 010 - 025	1,0	2,5	45	4	3
HMSK 015 - 040	1,5	4,0	45	4	3
HMSK 020 - 040	2,0	4,0	45	4	3
HMSK 030 - 060	3,0	6,0	50	6	3
HMSK 040 - 080	4,0	8,0	50	6	4
HMSK 050 - 100	5,0	10,0	50	6	4
HMSK 060 - 130	6,0	13,0	50	6	6
HMSK 080 - 190	8,0	19,0	60	8	6
HMSK 100 - 220	10,0	22,0	70	10	6
HMSK 120 - 260	12,0	26,0	75	12	6

VHM-Schafffräser zum Besäumen, Hartfräsen bis 65 HRC, 3/4/6-Schneider, in langer Ausführung, \varnothing 1,0 - 12,0 mm, Schaft \varnothing 4 - 12 mm
Solid carbide end mills for trimming operations, hard milling up to 65 HRC, 3/4/6 flutes, long version, \varnothing 1,0 - 12,0 mm, shank \varnothing 4 - 12 mm

HMSL

\varnothing 1-2
SHANK ANGLE
16°

ECKENFASE

h5

45° HELIX

ST 9 COATING

<700 N/mm²

700-1100 N/mm²

1100-1300 N/mm²

30-45 HRC

45-55 HRC

55-60 HRC

60-65 HRC

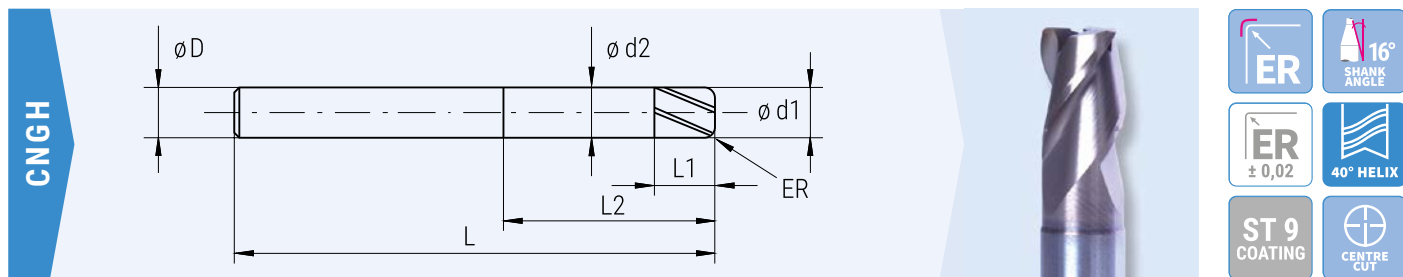
65-70 HRC

INOX

Best.-Nr. / Order no.	d1	L1	L	D	Z
HMSL 010 - 035	1,0	3,5	45	4	3
HMSL 015 - 060	1,5	6,0	45	4	3
HMSL 020 - 070	2,0	7,0	45	4	3
HMSL 030 - 150	3,0	15,0	60	6	3
HMSL 040 - 200	4,0	20,0	70	6	4
HMSL 050 - 250	5,0	25,0	70	6	4
HMSL 060 - 260	6,0	26,0	70	6	6
HMSL 080 - 360	8,0	36,0	90	8	6
HMSL 100 - 460	10,0	46,0	100	10	6
HMSL 120 - 560	12,0	56,0	120	12	6

VHM-Schaftfräser universal 3-Schneider, ϕ 2,0 - 12,0 mm, Schaft ϕ 3 - 12 mm

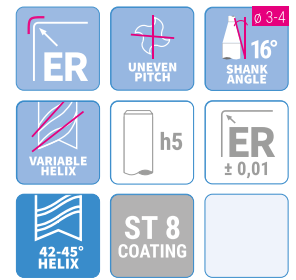
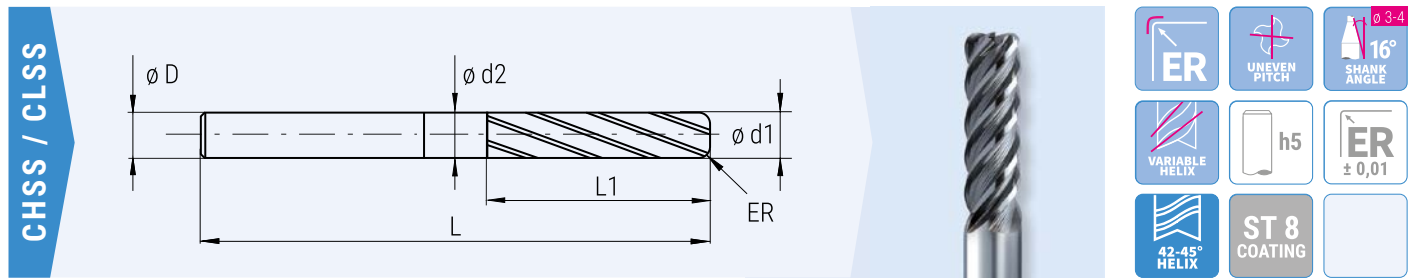
Solid carbide end mills universal 3 flutes, ϕ 2,0 - 12,0 mm, shank ϕ 3 - 12 mm



Material compatibility icons: <math><700</math> N/mm², 700-1100 N/mm², 1100-1300 N/mm², 30-45 HRC, 45-55 HRC, 55-60 HRC, INOX, AL, CU CuZn Gold PL, TI, PLASTIC.

Best.-Nr. / Order no.	d1	L1	L2	d2	ER	L	D	Z
CNGH 020 - 060 CR 020	2,0	3,0	6,0	1,93	0,20	38	3	3
CNGH 020 - 100 CR 020			10,0			60		
CNGH 025 - 060 CR 020	2,5	4,0	6,0	2,43	0,20	38	3	3
CNGH 030 - 070 CR 010	3,0	4,0	7,0	2,84	0,10	38	3	3
CNGH 030 - 070 CR 020			7,0		0,20			
CNGH 030 - 140 CR 020			14,0		0,20			
CNGH 035 - 090 CR 020	3,5	5,0	9,0	3,24	0,20	50	6	3
CNGH 040 - 090 CR 020	4,0	5,0	9,0	3,74	0,20	50	6	3
CNGH 040 - 090 CR 030			9,0		0,30			
CNGH 040 - 090 CR 050			9,0		0,50			
CNGH 040 - 180 CR 020			18,0		0,20			
CNGH 050 - 110 CR 020	5,0	6,0	11,0	4,64	0,20	50	6	3
CNGH 050 - 220 CR 020			22,0			65		
CNGH 060 - 140 CR 020	6,0	7,0	14,0	5,64	0,20	60	6	3
CNGH 060 - 140 CR 030			14,0		0,30			
CNGH 060 - 140 CR 050			14,0		0,50			
CNGH 060 - 260 CR 030			26,0		0,30			
CNGH 080 - 180 CR 020	8,0	9,0	18,0	7,82	0,20	60	8	3
CNGH 080 - 180 CR 050			18,0		0,50			
CNGH 080 - 360 CR 050			36,0		0,50			
CNGH 100 - 250 CR 020	10,0	12,0	25,0	9,82	0,20	70	10	3
CNGH 100 - 250 CR 050			25,0		0,50			
CNGH 100 - 450 CR 050			45,0		0,50			
CNGH 120 - 300 CR 050	12,0	15,0	30,0	11,82	0,50	75	12	3
CNGH 120 - 540 CR 050			54,0			120		

VHM-Trochoidalfräser mit ungleicher Teilung, 5-Schneider, \varnothing 3,0 - 12,0 mm, Schaft \varnothing 6 - 12 mm
Solid carbide trochoidal end mills with unequal pitch, 5 flutes, \varnothing 3,0 - 12,0 mm, shank \varnothing 6 - 12 mm



Best.-Nr. / Order no.	d1	L1	ER	Schaftwinkel shank angle	L	D	Z
CHSS 030 - 060 CR 050	3,0	6,0	0,50	16°	50	6	5
CHSS 040 - 120 CR 100	4,0	12,0	1,00	16°	60	6	5
CHSS 060 - 120 CR 050	6,0	12,0	0,50	-	70	6	5
CHSS 060 - 120 CR 100	6,0	12,0	1,00	-	70	6	5
CHSS 080 - 240 CR 050	8,0	24,0	0,50	-	70	8	5
CHSS 080 - 240 CR 100	8,0	24,0	1,00	-	70	8	5
CHSS 100 - 200 CR 050	10,0	20,0	0,50	-	80	10	5
CHSS 100 - 300 CR 050	10,0	30,0	0,50	-	80	10	5
CHSS 100 - 300 CR 100	10,0	30,0	1,00	-	80	10	5
CHSS 120 - 240 CR 050	12,0	24,0	0,50	-	80	12	5
CHSS 120 - 360 CR 050	12,0	36,0	0,50	-	100	12	5
CHSS 120 - 240 CR 100	12,0	24,0	1,00	-	80	12	5
CHSS 120 - 360 CR 100	12,0	36,0	1,00	-	100	12	5
CHSS 120 - 240 CR 150	12,0	24,0	1,50	-	80	12	5

Best.-Nr. / Order no.	d1	L1	L2	ER	d2	Schaftwinkel shank angle	L	D	Z
CLSS 030 - 090 CR 050	3,0	6,0	9,0	0,50	2,95	16°	50	6	5
CLSS 040 - 160 CR 100	4,0	8,0	16,0	1,00	3,85	16°	60	6	5
CLSS 060 - 180 CR 050	6,0	12,0	18,0	0,50	5,85	-	60	6	5
CLSS 060 - 180 CR 100	6,0	12,0	18,0	1,00	5,85	-	60	6	5
CLSS 080 - 320 CR 050	8,0	16,0	32,0	0,50	7,80	-	70	8	5
CLSS 080 - 320 CR 100	8,0	16,0	32,0	1,00	7,80	-	70	8	5
CLSS 100 - 400 CR 050	10,0	20,0	40,0	0,50	9,80	-	80	10	5
CLSS 100 - 400 CR 100	10,0	20,0	40,0	1,00	9,80	-	80	10	5
CLSS 120 - 480 CR 050	12,0	24,0	48,0	0,50	11,80	-	100	12	5
CLSS 120 - 480 CR 100	12,0	24,0	48,0	1,00	11,80	-	100	12	5
CLSS 120 - 360 CR 150	12,0	24,0	36,0	1,50	11,80	-	80	12	5

Weitere Werkzeugabmessungen im Bereich d1=3,00 mm bis d1= 12,00 mm in verschiedenen Eckenradien auf Anfrage verfügbar.
 Other tool dimensions in the range d1=3,00 mm to d1= 12,00 mm in different corner radii available on request.

VHM-Torusfräser zum Abzeilen, Besäumen und trochoidalem Hartfräsen, 5/7-Schneider, ϕ 6,0 - 12,0 mm, Schaft ϕ 6 - 12 mm
Solid carbide torus end mills for trimming and trochoidal operations for hard milling, 5/7 flutes, ϕ 6,0 - 12,0 mm, shank ϕ 6 - 12 mm

CNTF

ER h5
 45° HELIX ST 7 COATING

<700 N/mm² 700-1100 N/mm² 1100-1300 N/mm² 30-45 HRC 45-55 HRC 55-60 HRC 60-65 HRC 65-70 HRC INOX CFK GFK

Best.-Nr. / Order no.	d1	L1	L2	d2	ER	L	D	Z
CNTF 060 - 180 CR 050	6,0	13,0	18,0	5,8	0,50	60	6	5
CNTF 080 - 240 CR 050	8,0	19,0	24,0	7,8	0,50	70	8	5
CNTF 100 - 270 CR 050	10,0	22,0	27,0	9,7	0,50	80	10	5
CNTF 120 - 310 CR 050	12,0	26,0	31,0	11,7	0,50	84	12	7

VHM-Torusfräser zum Hartfräsen von 48 bis 60 HRC, 7-Schneider, kurze Ausführung, ϕ 4,0 - 12,0 mm, Schaft ϕ 6 - 12 mm
Solid carbide torus end mills for hard milling from 48 to 60 HRC, 7 flutes, short version, ϕ 4,0 - 12,0 mm, shank ϕ 6 - 12 mm

CRSF

ER h5
 ER ± 0,01 ST 7 COATING

<700 N/mm² 700-1100 N/mm² 1100-1300 N/mm² 30-45 HRC 45-55 HRC 55-60 HRC 60-65 HRC 65-70 HRC

Best.-Nr. / Order no.	d1	L1	L2	d2	ER	L	D	Z
CRSF 040 - 120 CR 100	4,0	1,0	12	3,6	1,00	55	6	5
CRSF 060 - 100 CR 150	6,0	1,5	10	5,6	1,50	55	6	5
CRSF 080 - 120 CR 200	8,0	2,0	12	7,6	2,00	65	8	5
CRSF 100 - 160 CR 250	10,0	2,5	16	9,5	2,50	75	10	7
CRSF 120 - 200 CR 300	12,0	3,0	20	11,5	3,00	75	12	7

NEU! NEW!

HARD LINE: VHM-Torusfräser 2-Schneider Schrupp-, Vorschlicht- und Schlicht-Einsatz. Große Auswahl an Abmessungen und Eckenradien.
HARD LINE: Solid carbide torus cutter 2-cutter Roughing, semi-finishing and finishing. Wide range of corner radii and dimensions.

SHRN-2

h5

505
ER
±0,005

R1-1.5
ER
±0,01

R2-3
ER
±0,015

STH
COATING

R02-5
-0.000/
-0.010

R06-12
-0.005/
-0.015

R016
-0.010/
-0.020

30° HELIX

CENTRE CUT

R02-5
15°
SHANK ANGLE

<math><700</math>
N/mm²

700-
1100
N/mm²

1100-
1300
N/mm²

30-45
HRC

45-55
HRC

55-60
HRC

60-65
HRC

65-70
HRC

INOX

AL

CU CuZn
Gold PL

TI

CFK
GFK

PLASTIC

GRAPHIT

Best.-Nr. / Order no.	d1	ER	L1	L2	L	D	Z
SHRN - 2002 - R0005 - 010 - STH	0,2	0,05	0,2	1,0	40	4	2
SHRN - 2002 - R0005 - 015 - STH				1,5			
SHRN - 2002 - R0005 - 020 - STH				2,0			
SHRN - 2003 - R0005 - 010 - STH				1,0			
SHRN - 2003 - R0005 - 020 - STH	0,3	0,05	0,3	2,0	40	4	2
SHRN - 2003 - R0005 - 030 - STH				3,0			
SHRN - 2003 - R0005 - 040 - STH				4,0			
SHRN - 2004 - R0005 - 010 - STH	0,4	0,05	0,4	1,0	40	4	2
SHRN - 2004 - R0005 - 020 - STH				2,0			
SHRN - 2004 - R0005 - 030 - STH				3,0			
SHRN - 2004 - R0005 - 040 - STH				4,0			
SHRN - 2004 - R0005 - 050 - STH				5,0			
SHRN - 2004 - R0005 - 060 - STH				6,0			
SHRN - 2004 - R001 - 010 - STH	0,4	0,10	0,4	1,0	40	4	2
SHRN - 2004 - R001 - 015 - STH				1,5			
SHRN - 2004 - R001 - 020 - STH				2,0			
SHRN - 2004 - R001 - 030 - STH				3,0			
SHRN - 2004 - R001 - 040 - STH				4,0			
SHRN - 2005 - R0005 - 010 - STH	0,5	0,05	0,5	1,0	45	4	2
SHRN - 2005 - R0005 - 015 - STH				1,5			
SHRN - 2005 - R0005 - 020 - STH				2,0			
SHRN - 2005 - R0005 - 025 - STH				2,5			
SHRN - 2005 - R0005 - 030 - STH				3,0			
SHRN - 2005 - R0005 - 040 - STH				4,0			
SHRN - 2005 - R0005 - 050 - STH				5,0			
SHRN - 2005 - R0005 - 060 - STH				6,0			
SHRN - 2005 - R0005 - 080 - STH				8,0			
SHRN - 2005 - R001 - 010 - STH				0,5			
SHRN - 2005 - R001 - 015 - STH	1,5						
SHRN - 2005 - R001 - 020 - STH	2,0						
SHRN - 2005 - R001 - 025 - STH	2,5						
SHRN - 2005 - R001 - 030 - STH	3,0						
SHRN - 2005 - R001 - 040 - STH	4,0						
SHRN - 2005 - R001 - 050 - STH	5,0						
SHRN - 2005 - R001 - 060 - STH	6,0						
SHRN - 2005 - R001 - 080 - STH	8,0						

Best.-Nr. / Order no.	d1	ER	L1	L2	L	D	Z	
SHRN - 2006 - R0005 - 020 - STH	0,6	0,05	0,6	2,0	45	4	2	
SHRN - 2006 - R0005 - 030 - STH				3,0				
SHRN - 2006 - R0005 - 040 - STH				4,0				
SHRN - 2006 - R0005 - 060 - STH				6,0				
SHRN - 2006 - R0005 - 080 - STH				8,0				
SHRN - 2006 - R0005 - 100 - STH				10,0				50
SHRN - 2006 - R001 - 020 - STH	0,6	0,10	0,6	2,0	45	4	2	
SHRN - 2006 - R001 - 030 - STH				3,0				
SHRN - 2006 - R001 - 040 - STH				4,0				
SHRN - 2006 - R001 - 060 - STH				6,0				
SHRN - 2006 - R001 - 080 - STH				8,0				
SHRN - 2006 - R001 - 100 - STH				10,0				50
SHRN - 2007 - R001 - 020 - STH	0,7	0,10	0,7	2,0	45	4	2	
SHRN - 2007 - R001 - 040 - STH				4,0				
SHRN - 2007 - R001 - 060 - STH				6,0				
SHRN - 2007 - R001 - 080 - STH				8,0				
SHRN - 2007 - R001 - 100 - STH				10,0				
SHRN - 2008 - R0005 - 020 - STH	0,8	0,05	0,8	2,0	45	4	2	
SHRN - 2008 - R0005 - 040 - STH				4,0				
SHRN - 2008 - R0005 - 060 - STH				6,0				
SHRN - 2008 - R0005 - 080 - STH				8,0				
SHRN - 2008 - R0005 - 100 - STH				10,0				50
SHRN - 2008 - R0005 - 120 - STH				12,0				
SHRN - 2008 - R001 - 020 - STH	0,8	0,10	0,8	2,0	45	4	2	
SHRN - 2008 - R001 - 040 - STH				4,0				
SHRN - 2008 - R001 - 060 - STH				6,0				
SHRN - 2008 - R001 - 080 - STH				8,0				
SHRN - 2008 - R001 - 100 - STH				10,0				50
SHRN - 2008 - R001 - 120 - STH				12,0				
SHRN - 2008 - R002 - 020 - STH	0,8	0,20	0,8	2,0	45	4	2	
SHRN - 2008 - R002 - 040 - STH				4,0				
SHRN - 2008 - R002 - 060 - STH				6,0				
SHRN - 2008 - R002 - 080 - STH				8,0				
SHRN - 2008 - R002 - 100 - STH				10,0				50
SHRN - 2008 - R002 - 120 - STH				12,0				
SHRN - 2010 - R0005 - 040 - STH	1,0	0,05	1,0	4,0	45	4	2	
SHRN - 2010 - R0005 - 060 - STH				6,0				
SHRN - 2010 - R0005 - 080 - STH				8,0				
SHRN - 2010 - R0005 - 100 - STH				10,0				50
SHRN - 2010 - R0005 - 120 - STH				12,0				
SHRN - 2010 - R0005 - 140 - STH				14,0				
SHRN - 2010 - R0005 - 160 - STH				16,0				
SHRN - 2010 - R001 - 040 - STH	1,0	0,10	1,0	4,0	45	4	2	
SHRN - 2010 - R001 - 060 - STH				6,0				
SHRN - 2010 - R001 - 080 - STH				8,0				
SHRN - 2010 - R001 - 100 - STH				10,0				50
SHRN - 2010 - R001 - 120 - STH				12,0				
SHRN - 2010 - R001 - 140 - STH				14,0				
SHRN - 2010 - R001 - 160 - STH				16,0				

Best.-Nr. / Order no.	d1	ER	L1	L2	L	D	Z
SHRN - 2010 - R002 - 040 - STH	1,0	0,20	1,0	4,0	45	4	2
SHRN - 2010 - R002 - 060 - STH				6,0			
SHRN - 2010 - R002 - 080 - STH				8,0			
SHRN - 2010 - R002 - 100 - STH				10,0			
SHRN - 2010 - R002 - 120 - STH				12,0			
SHRN - 2010 - R002 - 140 - STH				14,0			
SHRN - 2010 - R002 - 160 - STH				16,0			
SHRN - 2010 - R003 - 040 - STH	1,0	0,30	1,0	4,0	50	4	2
SHRN - 2010 - R003 - 060 - STH				6,0			
SHRN - 2010 - R003 - 080 - STH				8,0			
SHRN - 2010 - R003 - 100 - STH				10,0			
SHRN - 2010 - R003 - 120 - STH				12,0			
SHRN - 2010 - R003 - 140 - STH				14,0			
SHRN - 2010 - R003 - 160 - STH				16,0			
SHRN - 2012 - R001 - 040 - STH	1,2	0,10	1,2	4,0	45	4	2
SHRN - 2012 - R001 - 060 - STH				6,0			
SHRN - 2012 - R001 - 080 - STH				8,0			
SHRN - 2012 - R001 - 100 - STH				10,0			
SHRN - 2012 - R001 - 120 - STH				12,0			
SHRN - 2012 - R001 - 140 - STH				14,0			
SHRN - 2012 - R001 - 160 - STH				16,0			
SHRN - 2012 - R002 - 040 - STH	1,2	0,20	1,2	4,0	50	4	2
SHRN - 2012 - R002 - 060 - STH				6,0			
SHRN - 2012 - R002 - 080 - STH				8,0			
SHRN - 2012 - R002 - 100 - STH				10,0			
SHRN - 2012 - R002 - 120 - STH				12,0			
SHRN - 2012 - R002 - 140 - STH				14,0			
SHRN - 2012 - R002 - 160 - STH				16,0			
SHRN - 2012 - R003 - 040 - STH	1,2	0,30	1,2	4,0	45	4	2
SHRN - 2012 - R003 - 060 - STH				6,0			
SHRN - 2012 - R003 - 080 - STH				8,0			
SHRN - 2012 - R003 - 100 - STH				10,0			
SHRN - 2012 - R003 - 120 - STH				12,0			
SHRN - 2012 - R003 - 140 - STH				14,0			
SHRN - 2012 - R003 - 160 - STH				16,0			
SHRN - 2015 - R001 - 040 - STH	1,5	0,10	1,5	4,0	50	4	2
SHRN - 2015 - R001 - 060 - STH				6,0			
SHRN - 2015 - R001 - 080 - STH				8,0			
SHRN - 2015 - R001 - 100 - STH				10,0			
SHRN - 2015 - R001 - 120 - STH				12,0			
SHRN - 2015 - R001 - 140 - STH				14,0			
SHRN - 2015 - R001 - 160 - STH				16,0			
SHRN - 2015 - R001 - 200 - STH				20,0			
SHRN - 2015 - R001 - 220 - STH				22,0			
SHRN - 2015 - R002 - 040 - STH	1,5	0,20	1,5	4,0	60	4	2
SHRN - 2015 - R002 - 060 - STH				6,0			
SHRN - 2015 - R002 - 080 - STH				8,0			
SHRN - 2015 - R002 - 100 - STH				10,0			
SHRN - 2015 - R002 - 120 - STH				12,0			
SHRN - 2015 - R002 - 140 - STH				14,0			
SHRN - 2015 - R002 - 160 - STH				16,0			
SHRN - 2015 - R002 - 200 - STH				20,0			
SHRN - 2015 - R002 - 220 - STH				22,0			

Best.-Nr. / Order no.	d1	ER	L1	L2	L	D	Z
SHRN - 2015 - R003 - 040 - STH	1,5	0,30	1,5	4,0	45	4	2
SHRN - 2015 - R003 - 060 - STH				6,0			
SHRN - 2015 - R003 - 080 - STH				8,0			
SHRN - 2015 - R003 - 100 - STH				10,0			
SHRN - 2015 - R003 - 120 - STH				12,0			
SHRN - 2015 - R003 - 140 - STH				14,0			
SHRN - 2015 - R003 - 160 - STH				16,0			
SHRN - 2015 - R003 - 200 - STH				20,0			
SHRN - 2015 - R003 - 220 - STH				22,0			
SHRN - 2015 - R003 - 220 - STH				60			
SHRN - 2015 - R005 - 040 - STH	1,5	0,50	1,5	4,0	45	4	2
SHRN - 2015 - R005 - 060 - STH				6,0			
SHRN - 2015 - R005 - 080 - STH				8,0			
SHRN - 2015 - R005 - 100 - STH				10,0			
SHRN - 2015 - R005 - 120 - STH				12,0			
SHRN - 2015 - R005 - 140 - STH				14,0			
SHRN - 2015 - R005 - 160 - STH				16,0			
SHRN - 2015 - R005 - 200 - STH				20,0			
SHRN - 2015 - R005 - 220 - STH				22,0			
SHRN - 2015 - R005 - 220 - STH				60			
SHRN - 2020 - R001 - 060 - STH	2,0	0,10	2,0	6,0	45	4	2
SHRN - 2020 - R001 - 080 - STH				8,0			
SHRN - 2020 - R001 - 100 - STH				10,0			
SHRN - 2020 - R001 - 120 - STH				12,0			
SHRN - 2020 - R001 - 140 - STH				14,0			
SHRN - 2020 - R001 - 160 - STH				16,0			
SHRN - 2020 - R001 - 200 - STH				20,0			
SHRN - 2020 - R001 - 250 - STH				25,0			
SHRN - 2020 - R001 - 300 - STH				30,0			
SHRN - 2020 - R001 - 300 - STH				70			
SHRN - 2020 - R002 - 060 - STH	2,0	0,20	2,0	6,0	45	4	2
SHRN - 2020 - R002 - 080 - STH				8,0			
SHRN - 2020 - R002 - 100 - STH				10,0			
SHRN - 2020 - R002 - 120 - STH				12,0			
SHRN - 2020 - R002 - 140 - STH				14,0			
SHRN - 2020 - R002 - 160 - STH				16,0			
SHRN - 2020 - R002 - 200 - STH				20,0			
SHRN - 2020 - R002 - 250 - STH				25,0			
SHRN - 2020 - R002 - 300 - STH				30,0			
SHRN - 2020 - R002 - 300 - STH				70			
SHRN - 2020 - R003 - 060 - STH	2,0	0,30	2,0	6,0	45	4	2
SHRN - 2020 - R003 - 080 - STH				8,0			
SHRN - 2020 - R003 - 100 - STH				10,0			
SHRN - 2020 - R003 - 120 - STH				12,0			
SHRN - 2020 - R003 - 140 - STH				14,0			
SHRN - 2020 - R003 - 160 - STH				16,0			
SHRN - 2020 - R003 - 200 - STH				20,0			
SHRN - 2020 - R003 - 250 - STH				25,0			
SHRN - 2020 - R003 - 300 - STH				30,0			
SHRN - 2020 - R003 - 300 - STH				70			
SHRN - 2020 - R005 - 060 - STH	2,0	0,50	2,0	6,0	45	4	2
SHRN - 2020 - R005 - 080 - STH				8,0			
SHRN - 2020 - R005 - 100 - STH				10,0			
SHRN - 2020 - R005 - 120 - STH				12,0			
SHRN - 2020 - R005 - 140 - STH				14,0			
SHRN - 2020 - R005 - 160 - STH				16,0			
SHRN - 2020 - R005 - 200 - STH				20,0			
SHRN - 2020 - R005 - 250 - STH				25,0			
SHRN - 2020 - R005 - 300 - STH				30,0			
SHRN - 2020 - R005 - 300 - STH				70			

Best.-Nr. / Order no.	d1	ER	L1	L2	L	D	Z	
SHRN - 2025 - R001 - 100 - STH	2,5	0,10	2,5	10,0	50	4	2	
SHRN - 2025 - R001 - 160 - STH				16,0				
SHRN - 2025 - R001 - 200 - STH				20,0				
SHRN - 2025 - R001 - 250 - STH				25,0				60
SHRN - 2025 - R001 - 300 - STH				30,0				70
SHRN - 2025 - R002 - 100 - STH	2,5	0,20	2,5	10,0	50	4	2	
SHRN - 2025 - R002 - 160 - STH				16,0				
SHRN - 2025 - R002 - 200 - STH				20,0				
SHRN - 2025 - R002 - 250 - STH				25,0				60
SHRN - 2025 - R002 - 300 - STH				30,0				70
SHRN - 2025 - R003 - 100 - STH	2,5	0,30	2,5	10,0	50	4	2	
SHRN - 2025 - R003 - 160 - STH				16,0				
SHRN - 2025 - R003 - 200 - STH				20,0				
SHRN - 2025 - R003 - 250 - STH				25,0				60
SHRN - 2025 - R003 - 300 - STH				30,0				70
SHRN - 2025 - R005 - 100 - STH	2,5	0,50	2,5	10,0	50	4	2	
SHRN - 2025 - R005 - 160 - STH				16,0				
SHRN - 2025 - R005 - 200 - STH				20,0				
SHRN - 2025 - R005 - 250 - STH				25,0				60
SHRN - 2025 - R005 - 300 - STH				30,0				70
SHRN - 2030 - R001 - 100 - STH	3,0	0,10	3,0	10,0	50	6	2	
SHRN - 2030 - R001 - 120 - STH				12,0				55
SHRN - 2030 - R001 - 160 - STH				16,0				
SHRN - 2030 - R001 - 200 - STH				20,0				60
SHRN - 2030 - R001 - 250 - STH				25,0				65
SHRN - 2030 - R001 - 300 - STH				30,0				70
SHRN - 2030 - R001 - 350 - STH				35,0				75
SHRN - 2030 - R001 - 400 - STH				40,0				80
SHRN - 2030 - R002 - 100 - STH	3,0	0,20	3,0	10,0	50	6	2	
SHRN - 2030 - R002 - 120 - STH				12,0				55
SHRN - 2030 - R002 - 160 - STH				16,0				
SHRN - 2030 - R002 - 200 - STH				20,0				60
SHRN - 2030 - R002 - 250 - STH				25,0				65
SHRN - 2030 - R002 - 300 - STH				30,0				70
SHRN - 2030 - R002 - 350 - STH				35,0				75
SHRN - 2030 - R002 - 400 - STH				40,0				80
SHRN - 2030 - R003 - 100 - STH	3,0	0,30	3,0	10,0	50	6	2	
SHRN - 2030 - R003 - 120 - STH				12,0				55
SHRN - 2030 - R003 - 160 - STH				16,0				
SHRN - 2030 - R003 - 200 - STH				20,0				60
SHRN - 2030 - R003 - 250 - STH				25,0				65
SHRN - 2030 - R003 - 300 - STH				30,0				70
SHRN - 2030 - R003 - 350 - STH				35,0				75
SHRN - 2030 - R003 - 400 - STH				40,0				80
SHRN - 2030 - R005 - 100 - STH	3,0	0,50	3,0	10,0	50	6	2	
SHRN - 2030 - R005 - 120 - STH				12,0				55
SHRN - 2030 - R005 - 160 - STH				16,0				
SHRN - 2030 - R005 - 200 - STH				20,0				60
SHRN - 2030 - R005 - 250 - STH				25,0				65
SHRN - 2030 - R005 - 300 - STH				30,0				70
SHRN - 2030 - R005 - 350 - STH				35,0				75
SHRN - 2030 - R005 - 400 - STH				40,0				80

Best.-Nr. / Order no.	d1	ER	L1	L2	L	D	Z
SHRN - 2030 - R010 - 100 - STH	3,0	1,00	3,0	10,0	50	6	2
SHRN - 2030 - R010 - 120 - STH				12,0	55		
SHRN - 2030 - R010 - 160 - STH				16,0			
SHRN - 2030 - R010 - 200 - STH				20,0	60		
SHRN - 2030 - R010 - 250 - STH				25,0	65		
SHRN - 2030 - R010 - 300 - STH				30,0	70		
SHRN - 2030 - R010 - 350 - STH				35,0	75		
SHRN - 2030 - R010 - 400 - STH				40,0	80		
SHRN - 2040 - R001 - 120 - STH	4,0	0,10	4,0	12,0	55	6	2
SHRN - 2040 - R001 - 160 - STH				16,0			
SHRN - 2040 - R001 - 200 - STH				20,0	60		
SHRN - 2040 - R001 - 250 - STH				25,0	65		
SHRN - 2040 - R001 - 300 - STH				30,0	70		
SHRN - 2040 - R001 - 350 - STH				35,0	75		
SHRN - 2040 - R001 - 400 - STH				40,0	80		
SHRN - 2040 - R001 - 450 - STH				45,0	90		
SHRN - 2040 - R001 - 500 - STH	50,0	100					
SHRN - 2040 - R002 - 120 - STH	4,0	0,20	4,0	12,0	55	6	2
SHRN - 2040 - R002 - 160 - STH				16,0			
SHRN - 2040 - R002 - 200 - STH				20,0	60		
SHRN - 2040 - R002 - 250 - STH				25,0	65		
SHRN - 2040 - R002 - 300 - STH				30,0	70		
SHRN - 2040 - R002 - 350 - STH				35,0	75		
SHRN - 2040 - R002 - 400 - STH				40,0	80		
SHRN - 2040 - R002 - 450 - STH				45,0	90		
SHRN - 2040 - R002 - 500 - STH	50,0	100					
SHRN - 2040 - R003 - 120 - STH	4,0	0,30	4,0	12,0	55	6	2
SHRN - 2040 - R003 - 160 - STH				16,0			
SHRN - 2040 - R003 - 200 - STH				20,0	60		
SHRN - 2040 - R003 - 250 - STH				25,0	65		
SHRN - 2040 - R003 - 300 - STH				30,0	70		
SHRN - 2040 - R003 - 350 - STH				35,0	75		
SHRN - 2040 - R003 - 400 - STH				40,0	80		
SHRN - 2040 - R003 - 450 - STH				45,0	90		
SHRN - 2040 - R003 - 500 - STH	50,0	100					
SHRN - 2040 - R005 - 120 - STH	4,0	0,50	4,0	12,0	55	6	2
SHRN - 2040 - R005 - 160 - STH				16,0			
SHRN - 2040 - R005 - 200 - STH				20,0	60		
SHRN - 2040 - R005 - 250 - STH				25,0	65		
SHRN - 2040 - R005 - 300 - STH				30,0	70		
SHRN - 2040 - R005 - 350 - STH				35,0	75		
SHRN - 2040 - R005 - 400 - STH				40,0	80		
SHRN - 2040 - R005 - 450 - STH				45,0	90		
SHRN - 2040 - R005 - 500 - STH	50,0	100					
SHRN - 2040 - R010 - 120 - STH	4,0	1,00	4,0	12,0	55	6	2
SHRN - 2040 - R010 - 160 - STH				16,0			
SHRN - 2040 - R010 - 200 - STH				20,0	60		
SHRN - 2040 - R010 - 250 - STH				25,0	65		
SHRN - 2040 - R010 - 300 - STH				30,0	70		
SHRN - 2040 - R010 - 350 - STH				35,0	75		
SHRN - 2040 - R010 - 400 - STH				40,0	80		
SHRN - 2040 - R010 - 450 - STH				45,0	90		
SHRN - 2040 - R010 - 500 - STH	50,0	100					

Best.-Nr. / Order no.	d1	ER	L1	L2	L	D	Z
SHRN - 2050 - R002 - 250 - STH	5,0	0,20	6,0	25,0	70	6	2
SHRN - 2050 - R002 - 400 - STH				40,0	80		
SHRN - 2050 - R002 - 500 - STH				50,0	100		
SHRN - 2050 - R005 - 250 - STH	5,0	0,50	6,0	25,0	70	6	2
SHRN - 2050 - R005 - 400 - STH				40,0	80		
SHRN - 2050 - R005 - 500 - STH				50,0	100		
SHRN - 2050 - R010 - 250 - STH	5,0	1,00	6,0	25,0	70	6	2
SHRN - 2050 - R010 - 400 - STH				40,0	80		
SHRN - 2050 - R010 - 500 - STH				50,0	100		
SHRN - 2060 - R001 - 400 - STH	6,0	0,10	7,0	40,0	90	6	2
SHRN - 2060 - R002 - 400 - STH	6,0	0,20	7,0	40,0	90	6	2
SHRN - 2060 - R002 - 600 - STH				60,0	110		
SHRN - 2060 - R003 - 400 - STH	6,0	0,30	7,0	40,0	90	6	2
SHRN - 2060 - R005 - 400 - STH	6,0	0,50	7,0	40,0	90	6	2
SHRN - 2060 - R005 - 600 - STH				60,0	110		
SHRN - 2060 - R010 - 400 - STH	6,0	1,00	7,0	40,0	90	6	2
SHRN - 2060 - R010 - 600 - STH				60,0	110		
SHRN - 2080 - R002 - 220 - STH	8,0	0,20	9,0	22,0	65	8	2
SHRN - 2080 - R002 - 400 - STH				40,0	100		
SHRN - 2080 - R003 - 220 - STH	8,0	0,30	9,0	22,0	65	8	2
SHRN - 2080 - R003 - 400 - STH				40,0	100		
SHRN - 2080 - R005 - 400 - STH	8,0	0,50	9,0	40,0	100	8	2
SHRN - 2080 - R005 - 600 - STH				60,0	120		
SHRN - 2080 - R010 - 400 - STH	8,0	1,00	9,0	40,0	100	8	2
SHRN - 2080 - R010 - 600 - STH				60,0	120		
SHRN - 2100 - R002 - 450 - STH	10,0	0,20	11,0	45,0	100	10	2
SHRN - 2100 - R002 - 600 - STH				60,0	120		
SHRN - 2100 - R005 - 450 - STH	10,0	0,50	11,0	45,0	100	10	2
SHRN - 2100 - R005 - 600 - STH				60,0	120		
SHRN - 2100 - R010 - 450 - STH	10,0	1,00	11,0	45,0	100	10	2
SHRN - 2100 - R010 - 600 - STH				60,0	120		
SHRN - 2120 - R005 - 500 - STH	12,0	0,50	13,0	50,0	110	12	2
SHRN - 2120 - R005 - 700 - STH				70,0	130		
SHRN - 2120 - R010 - 500 - STH	12,0	1,00	13,0	50,0	110	12	2
SHRN - 2120 - R010 - 700 - STH				70,0	130		

NEU! NEW!

HARD LINE: VHM-Torusfräser 4-Schneider für Schrupp-, Vorschlicht- und Schlicht-Einsatz

HARD LINE: Solid carbide torus cutter 4-cutter for roughing, semi-finishing and finishing applications

SHRN - 4

h5	R0.0205 ER $\pm 0,005$	R1-1.5 ER $\pm 0,01$	R2-3 ER $\pm 0,015$
STH COATING	$\phi 1-5$ -0.000/ -0.010	$\phi 6-12$ -0.005/ -0.015	
30° HELIX	CENTRE CUT	$\phi 08-5$ 15° SHANK ANGLE	

<math><700</math>
N/mm²

700-
1100
N/mm²

1100-
1300
N/mm²

30-45
HRC

45-55
HRC

55-60
HRC

60-65
HRC

65-70
HRC

INOX

AL

CU CuZn
Gold PL

TI

CFK
GFK

PLASTIC

GRAPHIT

Best.-Nr. / Order no.	d1	ER	L1	L2	L	D	Z
SHRN - 4008 - R0002 - 020 - STH	0,8	0,02	0,8	2,0	45	4	4
SHRN - 4008 - R0002 - 040 - STH				4,0			
SHRN - 4008 - R0002 - 060 - STH				6,0			
SHRN - 4008 - R0002 - 080 - STH				8,0			
SHRN - 4008 - R0002 - 100 - STH				10,0			
SHRN - 4008 - R0002 - 120 - STH				12,0			
SHRN - 4008 - R0005 - 020 - STH	0,8	0,05	0,8	2,0	45	4	4
SHRN - 4008 - R0005 - 040 - STH				4,0			
SHRN - 4008 - R0005 - 060 - STH				6,0			
SHRN - 4008 - R0005 - 080 - STH				8,0			
SHRN - 4008 - R0005 - 100 - STH				10,0			
SHRN - 4008 - R0005 - 120 - STH				12,0			
SHRN - 4008 - R001 - 020 - STH	0,8	0,10	0,8	2,0	45	4	4
SHRN - 4008 - R001 - 040 - STH				4,0			
SHRN - 4008 - R001 - 060 - STH				6,0			
SHRN - 4008 - R001 - 080 - STH				8,0			
SHRN - 4008 - R001 - 100 - STH				10,0			
SHRN - 4008 - R001 - 120 - STH				12,0			
SHRN - 4010 - R0002 - 040 - STH	1,0	0,02	1,0	4,0	45	4	4
SHRN - 4010 - R0002 - 060 - STH				6,0			
SHRN - 4010 - R0002 - 080 - STH				8,0			
SHRN - 4010 - R0002 - 100 - STH				10,0			
SHRN - 4010 - R0002 - 120 - STH				12,0			
SHRN - 4010 - R0002 - 140 - STH				14,0			
SHRN - 4010 - R0002 - 160 - STH	16,0						
SHRN - 4010 - R0005 - 040 - STH	1,0	0,05	1,0	4,0	45	4	4
SHRN - 4010 - R0005 - 060 - STH				6,0			
SHRN - 4010 - R0005 - 080 - STH				8,0			
SHRN - 4010 - R0005 - 100 - STH				10,0			
SHRN - 4010 - R0005 - 120 - STH				12,0			
SHRN - 4010 - R0005 - 140 - STH				14,0			
SHRN - 4010 - R0005 - 160 - STH	16,0						
SHRN - 4010 - R001 - 040 - STH	1,0	0,10	1,0	4,0	45	4	4
SHRN - 4010 - R001 - 060 - STH				6,0			
SHRN - 4010 - R001 - 080 - STH				8,0			
SHRN - 4010 - R001 - 100 - STH				10,0			
SHRN - 4010 - R001 - 120 - STH				12,0			
SHRN - 4010 - R001 - 140 - STH				14,0			
SHRN - 4010 - R001 - 160 - STH	16,0						

Best.-Nr. / Order no.	d1	ER	L1	L2	L	D	Z
SHRN - 4010 - R002 - 040 - STH	1,0	0,20	1,0	4,0	45	4	4
SHRN - 4010 - R002 - 060 - STH				6,0			
SHRN - 4010 - R002 - 080 - STH				8,0			
SHRN - 4010 - R002 - 100 - STH				10,0			
SHRN - 4010 - R002 - 120 - STH				12,0			
SHRN - 4010 - R002 - 140 - STH				14,0			
SHRN - 4010 - R002 - 160 - STH				16,0			
SHRN - 4010 - R003 - 040 - STH	1,0	0,30	1,0	4,0	50	4	4
SHRN - 4010 - R003 - 060 - STH				6,0			
SHRN - 4010 - R003 - 080 - STH				8,0			
SHRN - 4010 - R003 - 100 - STH				10,0			
SHRN - 4010 - R003 - 120 - STH				12,0			
SHRN - 4010 - R003 - 140 - STH				14,0			
SHRN - 4010 - R003 - 160 - STH				16,0			
SHRN - 4012 - R0002 - 040 - STH	1,2	0,02	1,2	4,0	45	4	4
SHRN - 4012 - R0002 - 060 - STH				6,0			
SHRN - 4012 - R0002 - 080 - STH				8,0			
SHRN - 4012 - R0002 - 100 - STH				10,0			
SHRN - 4012 - R0002 - 120 - STH				12,0			
SHRN - 4012 - R0002 - 140 - STH				14,0			
SHRN - 4012 - R0002 - 160 - STH				16,0			
SHRN - 4012 - R0005 - 040 - STH	1,2	0,05	1,2	4,0	45	4	4
SHRN - 4012 - R0005 - 060 - STH				6,0			
SHRN - 4012 - R0005 - 080 - STH				8,0			
SHRN - 4012 - R0005 - 100 - STH				10,0			
SHRN - 4012 - R0005 - 120 - STH				12,0			
SHRN - 4012 - R0005 - 140 - STH				14,0			
SHRN - 4012 - R0005 - 160 - STH				16,0			
SHRN - 4012 - R001 - 040 - STH	1,2	0,10	1,2	4,0	50	4	4
SHRN - 4012 - R001 - 060 - STH				6,0			
SHRN - 4012 - R001 - 080 - STH				8,0			
SHRN - 4012 - R001 - 100 - STH				10,0			
SHRN - 4012 - R001 - 120 - STH				12,0			
SHRN - 4012 - R001 - 140 - STH				14,0			
SHRN - 4012 - R001 - 160 - STH				16,0			
SHRN - 4012 - R002 - 040 - STH	1,2	0,20	1,2	4,0	45	4	4
SHRN - 4012 - R002 - 060 - STH				6,0			
SHRN - 4012 - R002 - 080 - STH				8,0			
SHRN - 4012 - R002 - 100 - STH				10,0			
SHRN - 4012 - R002 - 120 - STH				12,0			
SHRN - 4012 - R002 - 140 - STH				14,0			
SHRN - 4012 - R002 - 160 - STH				16,0			
SHRN - 4012 - R003 - 040 - STH	1,2	0,30	1,2	4,0	50	4	4
SHRN - 4012 - R003 - 060 - STH				6,0			
SHRN - 4012 - R003 - 080 - STH				8,0			
SHRN - 4012 - R003 - 100 - STH				10,0			
SHRN - 4012 - R003 - 120 - STH				12,0			
SHRN - 4012 - R003 - 140 - STH				14,0			
SHRN - 4012 - R003 - 160 - STH				16,0			

Best.-Nr. / Order no.	d1	ER	L1	L2	L	D	Z
SHRN - 4015 - R0002 - 060 - STH	1,5	0,02	1,5	6,0	45	4	4
SHRN - 4015 - R0002 - 080 - STH				8,0			
SHRN - 4015 - R0002 - 100 - STH				10,0			
SHRN - 4015 - R0002 - 120 - STH				12,0			
SHRN - 4015 - R0002 - 140 - STH				14,0			
SHRN - 4015 - R0002 - 160 - STH				16,0			
SHRN - 4015 - R0002 - 200 - STH				20,0			
SHRN - 4015 - R0005 - 060 - STH	1,5	0,05	1,5	6,0	45	4	4
SHRN - 4015 - R0005 - 080 - STH				8,0			
SHRN - 4015 - R0005 - 100 - STH				10,0			
SHRN - 4015 - R0005 - 120 - STH				12,0			
SHRN - 4015 - R0005 - 140 - STH				14,0			
SHRN - 4015 - R0005 - 160 - STH				16,0			
SHRN - 4015 - R0005 - 200 - STH				20,0			
SHRN - 4015 - R001 - 060 - STH	1,5	0,10	1,5	6,0	45	4	4
SHRN - 4015 - R001 - 080 - STH				8,0			
SHRN - 4015 - R001 - 100 - STH				10,0			
SHRN - 4015 - R001 - 120 - STH				12,0			
SHRN - 4015 - R001 - 140 - STH				14,0			
SHRN - 4015 - R001 - 160 - STH				16,0			
SHRN - 4015 - R001 - 200 - STH				20,0			
SHRN - 4015 - R002 - 060 - STH	1,5	0,20	1,5	6,0	45	4	4
SHRN - 4015 - R002 - 080 - STH				8,0			
SHRN - 4015 - R002 - 100 - STH				10,0			
SHRN - 4015 - R002 - 120 - STH				12,0			
SHRN - 4015 - R002 - 140 - STH				14,0			
SHRN - 4015 - R002 - 160 - STH				16,0			
SHRN - 4015 - R002 - 200 - STH				20,0			
SHRN - 4015 - R003 - 060 - STH	1,5	0,30	1,5	6,0	45	4	4
SHRN - 4015 - R003 - 080 - STH				8,0			
SHRN - 4015 - R003 - 100 - STH				10,0			
SHRN - 4015 - R003 - 120 - STH				12,0			
SHRN - 4015 - R003 - 140 - STH				14,0			
SHRN - 4015 - R003 - 160 - STH				16,0			
SHRN - 4015 - R003 - 200 - STH				20,0			
SHRN - 4015 - R005 - 060 - STH	1,5	0,50	1,5	6,0	45	4	4
SHRN - 4015 - R005 - 080 - STH				8,0			
SHRN - 4015 - R005 - 100 - STH				10,0			
SHRN - 4015 - R005 - 120 - STH				12,0			
SHRN - 4015 - R005 - 140 - STH				14,0			
SHRN - 4015 - R005 - 160 - STH				16,0			
SHRN - 4015 - R005 - 200 - STH				20,0			
SHRN - 4020 - R0002 - 060 - STH	2,0	0,02	2,0	6,0	45	4	4
SHRN - 4020 - R0002 - 080 - STH				8,0			
SHRN - 4020 - R0002 - 100 - STH				10,0			
SHRN - 4020 - R0002 - 120 - STH				12,0			
SHRN - 4020 - R0002 - 140 - STH				14,0			
SHRN - 4020 - R0002 - 160 - STH				16,0			
SHRN - 4020 - R0002 - 180 - STH				18,0			
SHRN - 4020 - R0002 - 200 - STH				20,0			
SHRN - 4020 - R0002 - 220 - STH				22,0			
SHRN - 4020 - R0002 - 250 - STH				25,0			
SHRN - 4020 - R0002 - 300 - STH				30,0			
				70			

Best.-Nr. / Order no.	d1	ER	L1	L2	L	D	Z	
SHRN - 4020 - R0005 - 060 - STH	2,0	0,05	2,0	6,0	45	4	4	
SHRN - 4020 - R0005 - 080 - STH				8,0				
SHRN - 4020 - R0005 - 100 - STH				10,0				
SHRN - 4020 - R0005 - 120 - STH				12,0				
SHRN - 4020 - R0005 - 140 - STH				14,0				
SHRN - 4020 - R0005 - 160 - STH				16,0				
SHRN - 4020 - R0005 - 180 - STH				18,0	60			
SHRN - 4020 - R0005 - 200 - STH				20,0				
SHRN - 4020 - R0005 - 220 - STH				22,0				
SHRN - 4020 - R0005 - 250 - STH				25,0				
SHRN - 4020 - R0005 - 300 - STH				30,0				70
SHRN - 4020 - R001 - 060 - STH				2,0				0,10
SHRN - 4020 - R001 - 080 - STH	8,0							
SHRN - 4020 - R001 - 100 - STH	10,0							
SHRN - 4020 - R001 - 120 - STH	12,0							
SHRN - 4020 - R001 - 140 - STH	14,0							
SHRN - 4020 - R001 - 160 - STH	16,0	50						
SHRN - 4020 - R001 - 180 - STH	18,0							
SHRN - 4020 - R001 - 200 - STH	20,0							
SHRN - 4020 - R001 - 220 - STH	22,0		60					
SHRN - 4020 - R001 - 250 - STH	25,0							
SHRN - 4020 - R001 - 300 - STH	30,0				70			
SHRN - 4020 - R002 - 060 - STH	2,0	0,20			2,0	6,0	45	
SHRN - 4020 - R002 - 080 - STH				8,0				
SHRN - 4020 - R002 - 100 - STH				10,0				
SHRN - 4020 - R002 - 120 - STH			12,0					
SHRN - 4020 - R002 - 140 - STH			14,0					
SHRN - 4020 - R002 - 160 - STH			16,0	50				
SHRN - 4020 - R002 - 180 - STH			18,0					
SHRN - 4020 - R002 - 200 - STH			20,0					
SHRN - 4020 - R002 - 220 - STH			22,0			60		
SHRN - 4020 - R002 - 250 - STH			25,0					
SHRN - 4020 - R002 - 300 - STH			30,0				70	
SHRN - 4020 - R003 - 060 - STH			2,0	0,30			2,0	6,0
SHRN - 4020 - R003 - 080 - STH	8,0							
SHRN - 4020 - R003 - 100 - STH	10,0							
SHRN - 4020 - R003 - 120 - STH	12,0							
SHRN - 4020 - R003 - 140 - STH	14,0							
SHRN - 4020 - R003 - 160 - STH	16,0	50						
SHRN - 4020 - R003 - 180 - STH	18,0							
SHRN - 4020 - R003 - 200 - STH	20,0							
SHRN - 4020 - R003 - 220 - STH	22,0				60			
SHRN - 4020 - R003 - 250 - STH	25,0							
SHRN - 4020 - R003 - 300 - STH	30,0					70		
SHRN - 4020 - R005 - 060 - STH	2,0	0,50				2,0		6,0
SHRN - 4020 - R005 - 080 - STH			8,0					
SHRN - 4020 - R005 - 100 - STH			10,0					
SHRN - 4020 - R005 - 120 - STH			12,0					
SHRN - 4020 - R005 - 140 - STH			14,0					
SHRN - 4020 - R005 - 160 - STH			16,0	50				
SHRN - 4020 - R005 - 180 - STH			18,0					
SHRN - 4020 - R005 - 200 - STH			20,0					
SHRN - 4020 - R005 - 220 - STH			22,0		60			
SHRN - 4020 - R005 - 250 - STH			25,0					
SHRN - 4020 - R005 - 300 - STH			30,0				70	

Best.-Nr. / Order no.	d1	ER	L1	L2	L	D	Z
SHRN - 4025 - R001 - 100 - STH	2,5	0,10	2,5	10,0	50	4	4
SHRN - 4025 - R001 - 120 - STH				12,0			
SHRN - 4025 - R001 - 160 - STH				16,0			
SHRN - 4025 - R001 - 200 - STH				20,0			
SHRN - 4025 - R001 - 250 - STH				25,0			
SHRN - 4025 - R001 - 300 - STH				30,0			
SHRN - 4025 - R002 - 100 - STH	2,5	0,20	2,5	10,0	50	4	4
SHRN - 4025 - R002 - 120 - STH				12,0			
SHRN - 4025 - R002 - 160 - STH				16,0			
SHRN - 4025 - R002 - 200 - STH				20,0			
SHRN - 4025 - R002 - 250 - STH				25,0			
SHRN - 4025 - R002 - 300 - STH				30,0			
SHRN - 4025 - R003 - 100 - STH	2,5	0,30	2,5	10,0	50	4	4
SHRN - 4025 - R003 - 120 - STH				12,0			
SHRN - 4025 - R003 - 160 - STH				16,0			
SHRN - 4025 - R003 - 200 - STH				20,0			
SHRN - 4025 - R003 - 250 - STH				25,0			
SHRN - 4025 - R003 - 300 - STH				30,0			
SHRN - 4025 - R005 - 100 - STH	2,5	0,50	2,5	10,0	50	4	4
SHRN - 4025 - R005 - 120 - STH				12,0			
SHRN - 4025 - R005 - 160 - STH				16,0			
SHRN - 4025 - R005 - 200 - STH				20,0			
SHRN - 4025 - R005 - 250 - STH				25,0			
SHRN - 4025 - R005 - 300 - STH				30,0			
SHRN - 4030 - R001 - 100 - STH	3,0	0,10	3,0	10,0	50	6	4
SHRN - 4030 - R001 - 120 - STH				12,0			
SHRN - 4030 - R001 - 160 - STH				16,0			
SHRN - 4030 - R001 - 200 - STH				20,0			
SHRN - 4030 - R001 - 250 - STH				25,0			
SHRN - 4030 - R001 - 300 - STH				30,0			
SHRN - 4030 - R001 - 350 - STH				35,0			
SHRN - 4030 - R001 - 400 - STH				40,0			
SHRN - 4030 - R002 - 100 - STH	3,0	0,20	3,0	10,0	50	6	4
SHRN - 4030 - R002 - 120 - STH				12,0			
SHRN - 4030 - R002 - 160 - STH				16,0			
SHRN - 4030 - R002 - 200 - STH				20,0			
SHRN - 4030 - R002 - 250 - STH				25,0			
SHRN - 4030 - R002 - 300 - STH				30,0			
SHRN - 4030 - R002 - 350 - STH				35,0			
SHRN - 4030 - R002 - 400 - STH				40,0			
SHRN - 4030 - R003 - 100 - STH	3,0	0,30	3,0	10,0	50	6	4
SHRN - 4030 - R003 - 120 - STH				12,0			
SHRN - 4030 - R003 - 160 - STH				16,0			
SHRN - 4030 - R003 - 200 - STH				20,0			
SHRN - 4030 - R003 - 250 - STH				25,0			
SHRN - 4030 - R003 - 300 - STH				30,0			
SHRN - 4030 - R003 - 350 - STH				35,0			
SHRN - 4030 - R003 - 400 - STH				40,0			

Best.-Nr. / Order no.	d1	ER	L1	L2	L	D	Z
SHRN - 4030 - R005 - 100 - STH	3,0	0,50	3,0	10,0	50	6	4
SHRN - 4030 - R005 - 120 - STH				12,0			
SHRN - 4030 - R005 - 160 - STH				16,0			
SHRN - 4030 - R005 - 200 - STH				20,0			
SHRN - 4030 - R005 - 250 - STH				25,0			
SHRN - 4030 - R005 - 300 - STH				30,0			
SHRN - 4030 - R005 - 350 - STH				35,0			
SHRN - 4030 - R005 - 400 - STH				40,0			
SHRN - 4030 - R010 - 100 - STH	3,0	1,00	3,0	10,0	50	6	4
SHRN - 4030 - R010 - 120 - STH				12,0			
SHRN - 4030 - R010 - 160 - STH				16,0			
SHRN - 4030 - R010 - 200 - STH				20,0			
SHRN - 4030 - R010 - 250 - STH				25,0			
SHRN - 4030 - R010 - 300 - STH				30,0			
SHRN - 4030 - R010 - 350 - STH				35,0			
SHRN - 4030 - R010 - 400 - STH				40,0			
SHRN - 4040 - R001 - 130 - STH	4,0	0,10	4,0	13,0	55	6	4
SHRN - 4040 - R001 - 160 - STH				16,0			
SHRN - 4040 - R001 - 200 - STH				20,0			
SHRN - 4040 - R001 - 250 - STH				25,0			
SHRN - 4040 - R001 - 300 - STH				30,0			
SHRN - 4040 - R001 - 350 - STH				35,0			
SHRN - 4040 - R001 - 400 - STH				40,0			
SHRN - 4040 - R001 - 450 - STH				45,0			
SHRN - 4040 - R001 - 500 - STH				50,0			
SHRN - 4040 - R001 - 600 - STH				60,0			
SHRN - 4040 - R002 - 130 - STH	4,0	0,20	4,0	13,0	55	6	4
SHRN - 4040 - R002 - 160 - STH				16,0			
SHRN - 4040 - R002 - 200 - STH				20,0			
SHRN - 4040 - R002 - 250 - STH				25,0			
SHRN - 4040 - R002 - 300 - STH				30,0			
SHRN - 4040 - R002 - 350 - STH				35,0			
SHRN - 4040 - R002 - 400 - STH				40,0			
SHRN - 4040 - R002 - 450 - STH				45,0			
SHRN - 4040 - R002 - 500 - STH				50,0			
SHRN - 4040 - R002 - 600 - STH				60,0			
SHRN - 4040 - R003 - 130 - STH	4,0	0,30	4,0	13,0	55	6	4
SHRN - 4040 - R003 - 160 - STH				16,0			
SHRN - 4040 - R003 - 200 - STH				20,0			
SHRN - 4040 - R003 - 250 - STH				25,0			
SHRN - 4040 - R003 - 300 - STH				30,0			
SHRN - 4040 - R003 - 350 - STH				35,0			
SHRN - 4040 - R003 - 400 - STH				40,0			
SHRN - 4040 - R003 - 450 - STH				45,0			
SHRN - 4040 - R003 - 500 - STH				50,0			
SHRN - 4040 - R003 - 600 - STH				60,0			

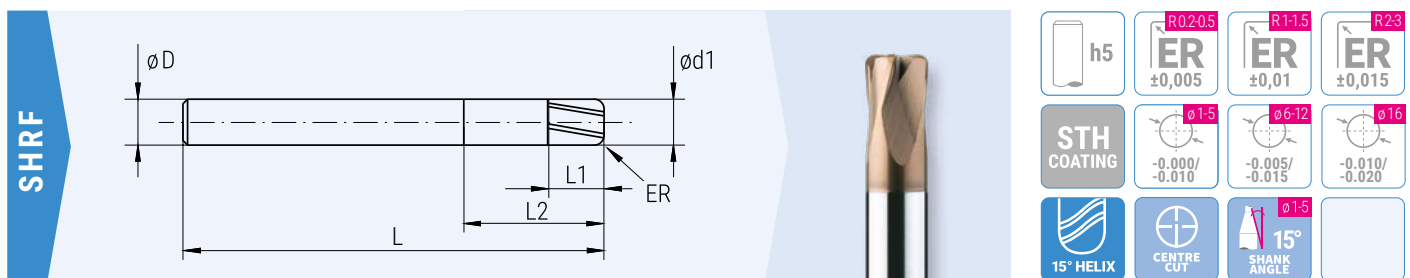
Best.-Nr. / Order no.	d1	ER	L1	L2	L	D	Z
SHRN - 4040 - R005 - 130 - STH	4,0	0,50	4,0	13,0	55	6	4
SHRN - 4040 - R005 - 160 - STH				16,0			
SHRN - 4040 - R005 - 200 - STH				20,0			
SHRN - 4040 - R005 - 250 - STH				25,0			
SHRN - 4040 - R005 - 300 - STH				30,0			
SHRN - 4040 - R005 - 350 - STH				35,0			
SHRN - 4040 - R005 - 400 - STH				40,0			
SHRN - 4040 - R005 - 450 - STH				45,0			
SHRN - 4040 - R005 - 500 - STH				50,0			
SHRN - 4040 - R005 - 600 - STH				60,0			
SHRN - 4040 - R010 - 130 - STH				4,0			
SHRN - 4040 - R010 - 160 - STH	16,0						
SHRN - 4040 - R010 - 200 - STH	20,0						
SHRN - 4040 - R010 - 250 - STH	25,0						
SHRN - 4040 - R010 - 300 - STH	30,0						
SHRN - 4040 - R010 - 350 - STH	35,0						
SHRN - 4040 - R010 - 400 - STH	40,0						
SHRN - 4040 - R010 - 450 - STH	45,0						
SHRN - 4040 - R010 - 500 - STH	50,0						
SHRN - 4040 - R010 - 600 - STH	60,0						
SHRN - 4050 - R001 - 160 - STH	5,0	0,10	5,0		16,0	60	6
SHRN - 4050 - R001 - 300 - STH				30,0			
SHRN - 4050 - R001 - 400 - STH				40,0			
SHRN - 4050 - R001 - 500 - STH				50,0			
SHRN - 4050 - R002 - 160 - STH	5,0	0,20	5,0	16,0	70	6	4
SHRN - 4050 - R002 - 300 - STH				30,0			
SHRN - 4050 - R002 - 400 - STH				40,0			
SHRN - 4050 - R002 - 500 - STH				50,0			
SHRN - 4050 - R003 - 160 - STH	5,0	0,30	5,0	16,0	60	6	4
SHRN - 4050 - R003 - 300 - STH				30,0			
SHRN - 4050 - R003 - 400 - STH				40,0			
SHRN - 4050 - R003 - 500 - STH				50,0			
SHRN - 4050 - R005 - 160 - STH	5,0	0,50	5,0	16,0	60	6	4
SHRN - 4050 - R005 - 300 - STH				30,0			
SHRN - 4050 - R005 - 400 - STH				40,0			
SHRN - 4050 - R005 - 500 - STH				50,0			
SHRN - 4050 - R005 - 600 - STH				60,0			
SHRN - 4050 - R010 - 160 - STH	5,0	1,00	5,0	16,0	60	6	4
SHRN - 4050 - R010 - 300 - STH				30,0			
SHRN - 4050 - R010 - 400 - STH				40,0			
SHRN - 4050 - R010 - 500 - STH				50,0			
SHRN - 4050 - R010 - 600 - STH				60,0			
SHRN - 4060 - R001 - 200 - STH	6,0	0,10	7,0	20,0	60	6	4
SHRN - 4060 - R001 - 400 - STH				40,0			
SHRN - 4060 - R001 - 500 - STH				50,0			
SHRN - 4060 - R002 - 200 - STH	6,0	0,20	7,0	20,0	60	6	4
SHRN - 4060 - R002 - 400 - STH				40,0			
SHRN - 4060 - R002 - 500 - STH				50,0			
SHRN - 4060 - R002 - 600 - STH				60,0			
SHRN - 4060 - R003 - 200 - STH	6,0	0,30	7,0	20,0	60	6	4
SHRN - 4060 - R003 - 400 - STH				40,0			
SHRN - 4060 - R003 - 500 - STH				50,0			

Best.-Nr. / Order no.	d1	ER	L1	L2	L	D	Z
SHRN - 4060 - R005 - 200 - STH	6,0	0,50	7,0	20,0	60	6	4
SHRN - 4060 - R005 - 400 - STH				40,0	80		
SHRN - 4060 - R005 - 500 - STH				50,0	100		
SHRN - 4060 - R005 - 600 - STH				60,0	110		
SHRN - 4060 - R010 - 200 - STH	6,0	1,00	7,0	20,0	60	6	4
SHRN - 4060 - R010 - 400 - STH				40,0	80		
SHRN - 4060 - R010 - 500 - STH				50,0	100		
SHRN - 4060 - R010 - 600 - STH				60,0	110		
SHRN - 4080 - R005 - 400 - STH	8,0	0,50	9,0	40,0	100	8	4
SHRN - 4080 - R005 - 600 - STH				60,0	120		
SHRN - 4080 - R010 - 400 - STH	8,0	1,00	9,0	40,0	100	8	4
SHRN - 4080 - R010 - 600 - STH				60,0	120		
SHRN - 4100 - R005 - 400 - STH	10,0	0,50	11,0	40,0	100	10	4
SHRN - 4100 - R005 - 600 - STH				60,0	120		
SHRN - 4100 - R010 - 400 - STH	10,0	1,00	11,0	40,0	100	10	4
SHRN - 4100 - R010 - 600 - STH				60,0	120		
SHRN - 4120 - R005 - 600 - STH	12,0	0,50	13,0	60,0	130	12	4
SHRN - 4120 - R010 - 600 - STH	12,0	1,00	13,0	60,0	130	12	4

HARD LINE: VHM-HighFeed-Torusfräser für Schruppeinsatz mit stabiler Kerngeometrie

HARD LINE: Solid carbide high feed torus cutter for roughing application with stable core geometry

NEU! NEW!



<700 N/mm ²	700-1100 N/mm ²	1100-1300 N/mm ²	30-45 HRC	45-55 HRC	55-60 HRC	60-65 HRC	65-70 HRC	INOX	AL	CU CuZn Gold PL	TI	CFK GFK	PLASTIC	GRAPHIT
------------------------	----------------------------	-----------------------------	-----------	-----------	-----------	-----------	-----------	------	----	-----------------	----	---------	---------	---------

h5	R02-05 ER ±0,005	R1-1,5 ER ±0,01	R2-3 ER ±0,015
STH COATING	∅1-5 -0.000/ -0.010	∅6-12 -0.005/ -0.015	∅16 -0.010/ -0.020
15° HELIX	CENTRE CUT	15° SHANK ANGLE	

Best.-Nr. / Order no.	d1	ER	L1	L2	L	D	Z
SHRF - 4010 - R002 - 025 - STH	1,0	0,20	1,0	2,5	50	4	4
SHRF - 4015 - R005 - 040 - STH	1,5	0,50	1,5	4,0	50	4	4
SHRF - 4020 - R005 - 060 - STH	2,0	0,50	2,0	6,0	50	6	4
SHRF - 4030 - R005 - 080 - STH	3,0	0,50	3,0	8,0	50	6	4
SHRF - 4040 - R005 - 120 - STH	4,0	0,50	4,0	12,0	60	6	4
SHRF - 4040 - R005 - 160 - STH				16,0			
SHRF - 4040 - R010 - 120 - STH	4,0	1,00	4,0	12,0	60	6	4
SHRF - 4040 - R010 - 160 - STH				16,0			
SHRF - 4050 - R010 - 150 - STH	5,0	1,00	5,0	15,0	60	6	4
SHRF - 4060 - R015 - 150 - STH	6,0	1,50	6,0	15,0	60	6	4
SHRF - 4080 - R020 - 200 - STH	8,0	2,00	8,0	20,0	80	8	4
SHRF - 4080 - R020 - 300 - STH				30,0	110		
SHRF - 4100 - R020 - 300 - STH	10,0	2,00	10,0	30,0	120	10	4
SHRF - 4120 - R020 - 350 - STH	12,0	2,00	12,0	35,0	130	12	4
SHRF - 4160 - R020 - 300 - STH	16,0	2,00	16,0	30,0	110	16	4

NEU! NEW!

HARD LINE: VHM-Schaftfräser mit Eckenradius, für Schrupp-, Vorschlicht- und Schlicht-Einsatz, für Trochoid-, Besäum- und Abzeil-Bearbeitungen
HARD LINE: Solid carbide end mill with corner radius, roughing, semi-finishing and finishing, for trochoidal, trimming and cutting-off operations

SHRS

h5

R0.1-0.5
ER
±0,005

R1-1.5
ER
±0,01

R2
ER
±0,015

STH
COATING

R0.3-5
-0.000/
-0.010

R6-12
-0.005/
-0.015

R16
-0.010/
-0.020

45° HELIX

R0.3-5
15°
SHANK
ANGLE

<700
N/mm²

700-
1100
N/mm²

1100-
1300
N/mm²

30-45
HRC

45-55
HRC

55-60
HRC

60-65
HRC

65-70
HRC

INOX

AL

CU CuZn
Gold PL

TI

CFK
GFK

PLASTIC

GRAPHIT

Best.-Nr. / Order no.	d1	ER	L1	L	D	Z
SHRS - 6030 - R001 - STH	3,0	0,10	7,5	60	6	6
SHRS - 6030 - R002 - STH		0,20				
SHRS - 6030 - R003 - STH		0,30				
SHRS - 6030 - R005 - STH		0,50				
SHRS - 6040 - R001 - STH	4,0	0,10	10,0	60	6	6
SHRS - 6040 - R002 - STH		0,20				
SHRS - 6040 - R003 - STH		0,30				
SHRS - 6040 - R005 - STH		0,50				
SHRS - 6040 - R010 - STH		1,00				
SHRS - 6050 - R002 - STH	5,0	0,20	13,0	60	6	6
SHRS - 6050 - R003 - STH		0,30				
SHRS - 6050 - R005 - STH		0,50				
SHRS - 6050 - R010 - STH		1,00				
SHRS - 6060 - R001 - STH	6,0	0,10	15,0	60	6	6
SHRS - 6060 - R002 - STH		0,20				
SHRS - 6060 - R003 - STH		0,30				
SHRS - 6060 - R005 - STH		0,50				
SHRS - 6060 - R010 - STH		1,00				
SHRS - 6080 - R002 - STH	8,0	0,20	20,0	70	8	6
SHRS - 6080 - R003 - STH		0,30				
SHRS - 6080 - R005 - STH		0,50				
SHRS - 6080 - R010 - STH		1,00				
SHRS - 6080 - R015 - STH		1,50				
SHRS - 6100 - R003 - STH	10,0	0,30	25,0	75	10	6
SHRS - 6100 - R005 - STH		0,50				
SHRS - 6100 - R010 - STH		1,00				
SHRS - 6100 - R020 - STH		2,00				
SHRS - 6120 - R003 - STH	12,0	0,30	30,0	80	12	6
SHRS - 6120 - R005 - STH		0,50				
SHRS - 6120 - R010 - STH		1,00				
SHRS - 6120 - R020 - STH		2,00				
SHRS - 6160 - R005 - STH	16,0	0,50	50,0	110	16	6
SHRS - 6160 - R010 - STH		1,00				
SHRS - 6160 - R020 - STH		2,00				

HPC-Schaftfräser mit variabler Helix 35° / 38° und Schutzfase, Allrounder zum Schruppen und Schlichten
HPC end mill with variable helix 35° / 38° and protective chamfer, all-rounder for roughing and finishing

SPSS

h5

VARIABLE
HELIX

45°
PROTECTION
CHAMFER

STC
COATING

ø 6-12
-0.010/
-0.025

ø 16-20
-0.015/
-0.030

<700
N/mm²

700-
1100
N/mm²

1100-
1300
N/mm²

30-45
HRC

45-55
HRC

INOX

AL

CU CuZn
Gold PL

TI

Best.-Nr. / Order no.	d1	L1	L2	L	D	Z
SPSS - 4060 - 210 - STC	6,0	13,0	21,0	60	6	4
SPSS - 4080 - 270 - STC	8,0	19,0	27,0	60	8	4
SPSS - 4100 - 320 - STC	10,0	22,0	32,0	70	10	4
SPSS - 4120 - 380 - STC	12,0	26,0	38,0	80	12	4
SPSS - 4160 - 450 - STC	16,0	32,0	45,0	90	16	4
SPSS - 4200 - 550 - STC	20,0	38,0	55,0	110	20	4

HPC-Schaftfräser mit ungleicher Teilung, Freilänge 5xD und Schneidlänge 1,5xD, Allrounder zum Schruppen und Schlichten
HPC end mill with unequal pitch, clearance length 5xD and cutting length 1.5xD, all-rounder for roughing and finishing

SPSN

h5

STC
COATING

42° HELIX

UNEVEN
PITCH

ø 1-5
15°
SHANK
ANGLE

ø 1-5
-0.000/
-0.010

ø 6-20
-0.010/
-0.025

<700
N/mm²

700-
1100
N/mm²

1100-
1300
N/mm²

30-45
HRC

45-55
HRC

INOX

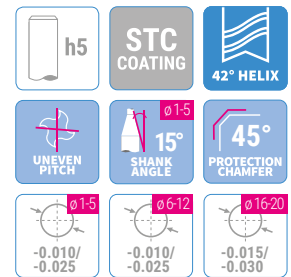
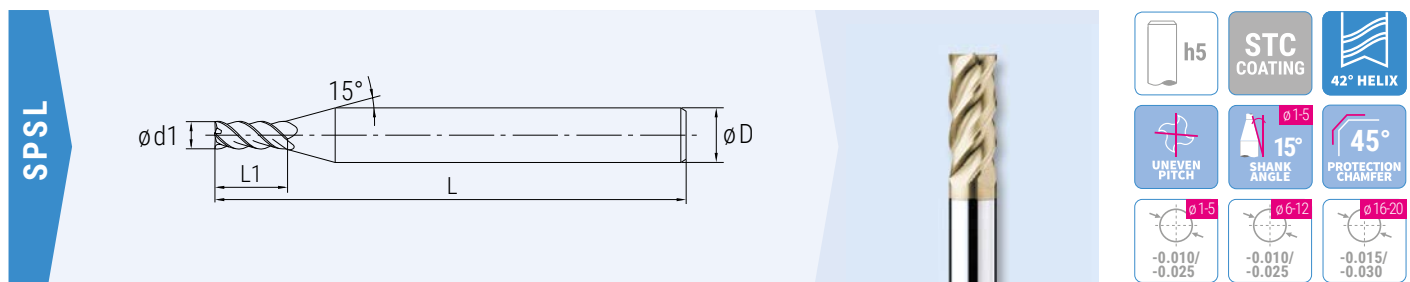
AL

CU CuZn
Gold PL

TI

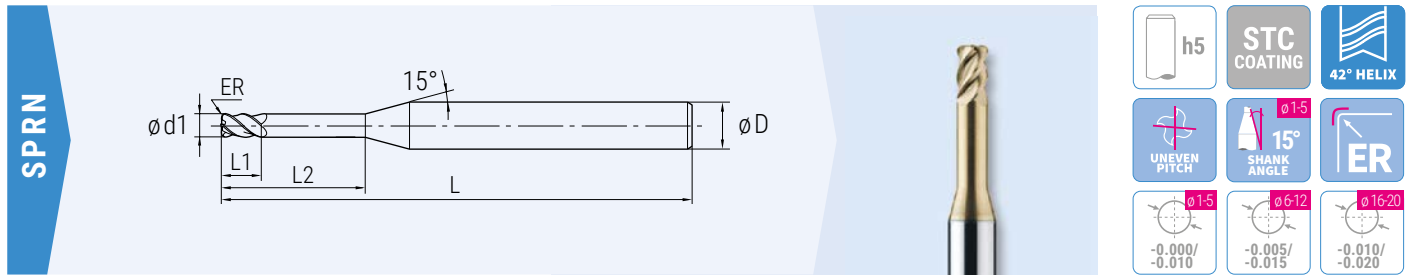
Best.-Nr. / Order no.	d1	L1	L2	L	D	Z
SPSN - 4010 - 050 - STC	1,0	1,5	5,0	50	4	4
SPSN - 4015 - 080 - STC	1,5	2,5	8,0	50	4	4
SPSN - 4020 - 100 - STC	2,0	3,0	10,0	50	4	4
SPSN - 4025 - 120 - STC	2,5	4,0	12,0	50	4	4
SPSN - 4030 - 160 - STC	3,0	4,5	16,0	60	6	4
SPSN - 4040 - 200 - STC	4,0	6,0	20,0	60	6	4
SPSN - 4050 - 250 - STC	5,0	7,5	25,0	65	6	4
SPSN - 4060 - 300 - STC	6,0	9,0	30,0	70	6	4
SPSN - 4080 - 400 - STC	8,0	12,0	40,0	80	8	4
SPSN - 4100 - 500 - STC	10,0	15,0	50,0	100	10	4
SPSN - 4120 - 600 - STC	12,0	18,0	60,0	110	12	4
SPSN - 4160 - 800 - STC	16,0	24,0	80,0	130	16	4
SPSN - 4200 - 1000 - STC	20,0	30,0	100,0	160	20	4

HPC-Schaftfräser mit ungleicher Teilung und Schutzfase, diverse Schneidlängen, Allrounder zum Schruppen und Schlichten
HPC end mill with unequal pitch and protective chamfer, various cutting lengths, all-rounder for roughing and finishing



Best.-Nr. / Order no.	d1	L1	L	D	Z
SPSL - 4010 - 035 - STC	1,0	3,5	50	4	4
SPSL - 4010 - 050 - STC		5,0			
SPSL - 4020 - 060 - STC	2,0	6,0	50	4	4
SPSL - 4020 - 080 - STC		8,0			
SPSL - 4020 - 100 - STC		10,0			
SPSL - 4025 - 080 - STC	2,5	8,0	50	4	4
SPSL - 4025 - 100 - STC		10,0			
SPSL - 4025 - 120 - STC		12,0			
SPSL - 4030 - 100 - STC	3,0	10,0	60	6	4
SPSL - 4030 - 120 - STC		12,0			
SPSL - 4030 - 150 - STC		15,0			
SPSL - 4040 - 120 - STC	4,0	12,0	60	6	4
SPSL - 4040 - 160 - STC		16,0			
SPSL - 4040 - 200 - STC		20,0			
SPSL - 4050 - 150 - STC	5,0	15,0	70	6	4
SPSL - 4050 - 200 - STC		20,0			
SPSL - 4050 - 250 - STC		25,0			
SPSL - 4060 - 180 - STC	6,0	18,0	70	6	4
SPSL - 4060 - 250 - STC		25,0			
SPSL - 4060 - 300 - STC		30,0			
SPSL - 4080 - 240 - STC	8,0	24,0	80	8	4
SPSL - 4080 - 300 - STC		30,0			
SPSL - 4080 - 400 - STC		40,0			
SPSL - 4100 - 300 - STC	10,0	30,0	90	10	4
SPSL - 4100 - 400 - STC		40,0			
SPSL - 4100 - 500 - STC		50,0			
SPSL - 4120 - 360 - STC	12,0	36,0	100	12	4
SPSL - 4120 - 500 - STC		50,0			
SPSL - 4120 - 600 - STC		60,0			
SPSL - 4160 - 500 - STC	16,0	50,0	110	16	4
SPSL - 4160 - 700 - STC		70,0			
SPSL - 4160 - 900 - STC		90,0			
SPSL - 4200 - 600 - STC	20,0	60,0	120	20	4
SPSL - 4200 - 800 - STC		80,0			
SPSL - 4200 - 1000 - STC		100,0			

HPC-Torusfräser mit ungleicher Teilung, Freilänge 5xD und Schneidlänge 1,5xD, diverse Radien, Allrounder zum Schruppen und Schlichten
HPC end mill with unequal pitch, clearance length 5xD and cutting length 1.5xD, various radii, all-rounder for roughing and finishing

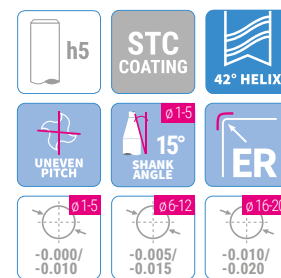
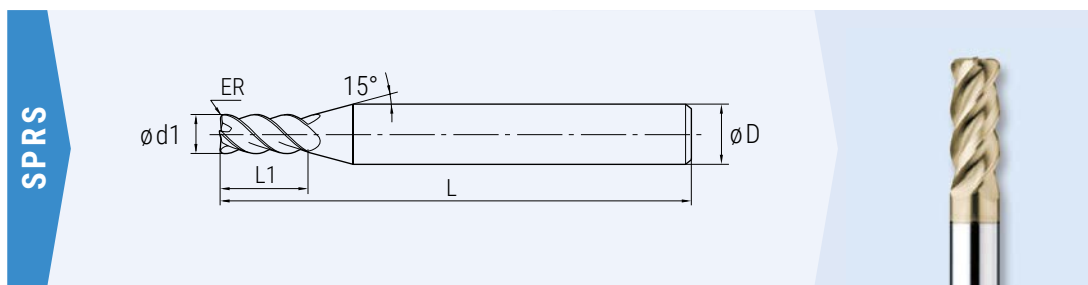


Material and coating options:

- <700 N/mm²
- 700-1100 N/mm²
- 1100-1300 N/mm²
- 30-45 HRC
- 45-55 HRC
- INOX
- AL
- CU CuZn Gold PL
- TI
- ER R0.1-0.5 ± 0,005
- ER R1-1.5 ± 0,010
- ER R2-5 ± 0,015

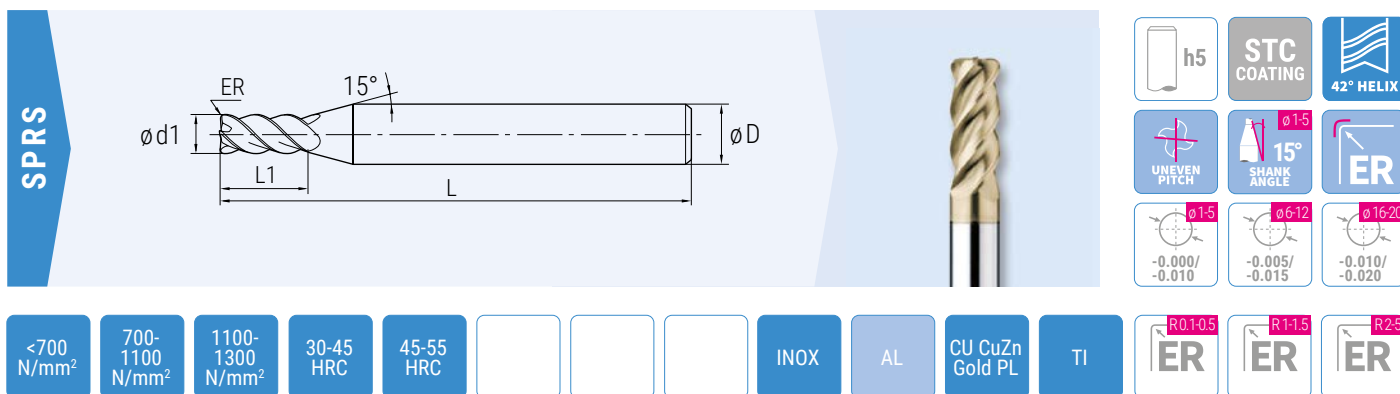
Best.-Nr. / Order no.	d1	ER	L1	L2	L	D	Z
SPRN - 4010 - R001 - 050 - STC	1,0	0,1	1,5	5,0	60	4	4
SPRN - 4020 - R001 - 100 - STC	2,0	0,1	3,0	10,0	60	4	4
SPRN - 4020 - R002 - 100 - STC		0,2					
SPRN - 4030 - R002 - 150 - STC	3,0	0,2	4,5	15,0	65	6	4
SPRN - 4030 - R005 - 150 - STC		0,5					
SPRN - 4040 - R002 - 200 - STC	4,0	0,2	6,0	20,0	70	6	4
SPRN - 4040 - R005 - 200 - STC		0,5					
SPRN - 4040 - R010 - 200 - STC		1,0					
SPRN - 4050 - R002 - 250 - STC	5,0	0,2	7,5	25,0	70	6	4
SPRN - 4050 - R005 - 250 - STC		0,5					
SPRN - 4050 - R010 - 250 - STC		1,0					
SPRN - 4060 - R003 - 300 - STC	6,0	0,3	9,0	30,0	70	6	4
SPRN - 4060 - R005 - 300 - STC		0,5					
SPRN - 4060 - R010 - 300 - STC		1,0					
SPRN - 4060 - R015 - 300 - STC		1,5					
SPRN - 4080 - R003 - 400 - STC	8,0	0,3	12,0	40,0	80	8	4
SPRN - 4080 - R005 - 400 - STC		0,5					
SPRN - 4080 - R010 - 400 - STC		1,0					
SPRN - 4080 - R015 - 400 - STC		1,5					
SPRN - 4080 - R020 - 400 - STC		2,0					
SPRN - 4100 - R003 - 500 - STC	10,0	0,3	15,0	50,0	100	10	4
SPRN - 4100 - R005 - 500 - STC		0,5					
SPRN - 4100 - R010 - 500 - STC		1,0					
SPRN - 4100 - R015 - 500 - STC		1,5					
SPRN - 4100 - R020 - 500 - STC		2,0					
SPRN - 4120 - R003 - 600 - STC	12,0	0,3	18,0	60,0	110	12	4
SPRN - 4120 - R005 - 600 - STC		0,5					
SPRN - 4120 - R010 - 600 - STC		1,0					
SPRN - 4120 - R015 - 600 - STC		1,5					
SPRN - 4120 - R020 - 600 - STC		2,0					
SPRN - 4120 - R025 - 600 - STC		2,5					
SPRN - 4120 - R030 - 600 - STC	3,0						
SPRN - 4160 - R005 - 800 - STC	16,0	0,5	24,0	80,0	130	16	4
SPRN - 4160 - R010 - 800 - STC		1,0					
SPRN - 4160 - R015 - 800 - STC		1,5					
SPRN - 4160 - R020 - 800 - STC		2,0					
SPRN - 4160 - R030 - 800 - STC	3,0						
SPRN - 4200 - R005 - 1000 - STC	20,0	0,5	30,0	100,0	150	20	4
SPRN - 4200 - R010 - 1000 - STC		1,0					
SPRN - 4200 - R015 - 1000 - STC		1,5					
SPRN - 4200 - R020 - 1000 - STC		2,0					
SPRN - 4200 - R030 - 1000 - STC		3,0					
SPRN - 4200 - R050 - 1000 - STC		5,0					

HPC-Torusfräser mit ungleicher Teilung, diverse Radien, Allrounder zum Schruppen und Schlichten
HPC torus cutter with unequal pitch, various radii, all-rounder for roughing and finishing



Best.-Nr. / Order no.	d1	ER	L1	L	D	Z
SPRS - 4010 - R001 - STC	1,0	0,1	2,5	50	4	4
SPRS - 4010 - R002 - STC		0,2				
SPRS - 4015 - R001 - STC	1,5	0,1	4,0	50	4	4
SPRS - 4015 - R002 - STC		0,2				
SPRS - 4015 - R003 - STC		0,3				
SPRS - 4020 - R001 - STC	2,0	0,1	6,0	50	4	4
SPRS - 4020 - R002 - STC		0,2				
SPRS - 4020 - R003 - STC		0,3				
SPRS - 4020 - R005 - STC		0,5				
SPRS - 4030 - R001 - STC	3,0	0,1	10,0	60	6	4
SPRS - 4030 - R002 - STC		0,2				
SPRS - 4030 - R003 - STC		0,3				
SPRS - 4030 - R005 - STC		0,5				
SPRS - 4040 - R001 - STC	4,0	0,1	12,0	60	6	4
SPRS - 4040 - R002 - STC		0,2				
SPRS - 4040 - R003 - STC		0,3				
SPRS - 4040 - R005 - STC		0,5				
SPRS - 4040 - R010 - STC		1,0				
SPRS - 4050 - R002 - STC	5,0	0,2	15,0	60	6	4
SPRS - 4050 - R003 - STC		0,3				
SPRS - 4050 - R005 - STC		0,5				
SPRS - 4050 - R010 - STC		1,0				
SPRS - 4060 - R003 - STC	6,0	0,3	15,0	60	6	4
SPRS - 4060 - R005 - STC		0,5				
SPRS - 4060 - R010 - STC		1,0				
SPRS - 4060 - R015 - STC		1,5				
SPRS - 4080 - R003 - STC	8,0	0,3	20,0	80	8	4
SPRS - 4080 - R005 - STC		0,5				
SPRS - 4080 - R010 - STC		1,0				
SPRS - 4080 - R015 - STC		1,5				
SPRS - 4080 - R020 - STC		2,0				

HPC-Torusfräser mit ungleicher Teilung, diverse Radien, Allrounder zum Schruppen und Schlichten
HPC torus cutter with unequal pitch, various radii, all-rounder for roughing and finishing

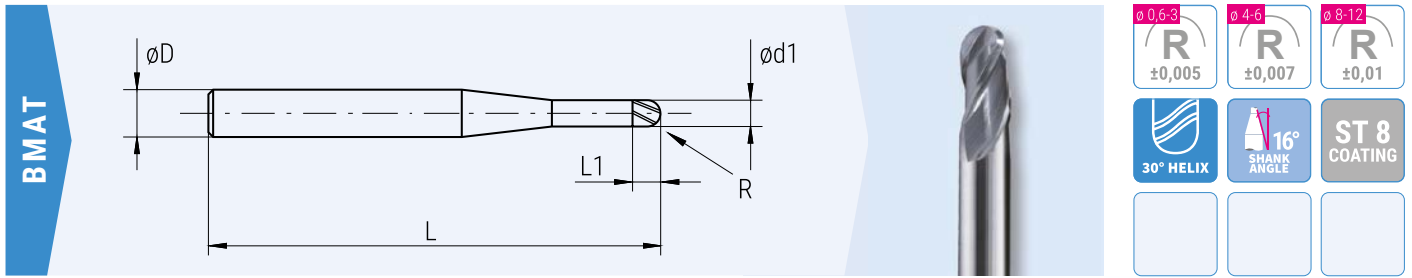


Material and coating options:

- <700 N/mm²
- 700-1100 N/mm²
- 1100-1300 N/mm²
- 30-45 HRC
- 45-55 HRC
- INOX
- AL
- CU CuZn Gold PL
- TI
- h5
- STC COATING
- 42° HELIX
- UNEVEN PITCH
- 15° SHANK ANGLE
- ER
- Ø1-5
- Ø6-12
- Ø16-20
- 0.000/-0.010
- 0.005/-0.015
- 0.010/-0.020
- R0.1-0.5
- R1-1.5
- R2-5

Best.-Nr. / Order no.	d1	ER	L1	L	D	Z
SPRS - 4100 - R003 - STC	10,0	0,3	25,0	80	10	4
SPRS - 4100 - R005 - STC		0,5				
SPRS - 4100 - R010 - STC		1,0				
SPRS - 4100 - R015 - STC		1,5				
SPRS - 4100 - R020 - STC		2,0				
SPRS - 4100 - R025 - STC		2,5				
SPRS - 4100 - R030 - STC		3,0				
SPRS - 4120 - R003 - STC	12,0	0,3	30,0	100	12	4
SPRS - 4120 - R005 - STC		0,5				
SPRS - 4120 - R010 - STC		1,0				
SPRS - 4120 - R015 - STC		1,5				
SPRS - 4120 - R020 - STC		2,0				
SPRS - 4120 - R025 - STC		2,5				
SPRS - 4120 - R030 - STC	3,0					
SPRS - 4160 - R005 - STC	16,0	0,5	42,0	110	16	4
SPRS - 4160 - R010 - STC		1,0				
SPRS - 4200 - R005 - STC	20,0	0,5	48,0	110	20	4
SPRS - 4200 - R010 - STC		1,0				

VHM-Kugelfräser für Superlegierungen \varnothing 0,6 - 12,0 mm, Schaft \varnothing 4 - 12 mm
Solid carbide ballnose end mills for super alloys \varnothing 0,6 - 12,0 mm, shank \varnothing 4 - 12 mm



<700 N/mm ²	700-1100 N/mm ²	1100-1300 N/mm ²	30-45 HRC	45-55 HRC				INOX	AL	CU CuZn Gold PL	TI	Ni Co alloy		
---------------------------	-------------------------------	--------------------------------	--------------	--------------	--	--	--	------	----	--------------------	----	----------------	--	--

Best.-Nr. / Order no.	d1	L1	Schaftwinkel shank angle	L	D	R	Z
BMAT 006 009	0,6	0,90	16°	50	4	0,30	3
BMAT 008 012	0,8	1,20	16°	50	4	0,40	3
BMAT 010 015	1,0	1,50	16°	50	4	0,50	3
BMAT 015 022	1,5	2,25	16°	50	4	0,75	3
BMAT 020 030	2,0	3,00	16°	50	4	1,00	3
BMAT 030 045	3,0	4,50	16°	60	6	1,50	3
BMAT 040 060	4,0	6,00	16°	70	6	2,00	3
BMAT 050 075	5,0	7,50	16°	80	6	2,50	3
BMAT 060 090	6,0	9,00	-	80	6	3,00	3
BMAT 080 120	8,0	12,00	-	90	8	4,00	3
BMAT 100 150	10,0	15,00	-	100	10	5,00	3
BMAT 120 180	12,0	18,00	-	110	12	6,00	3

VHM-Schaftfräser für rostfreie Stähle und Guss, \varnothing 3,0 - 12,0 mm, Schaft \varnothing 6 - 12 mm
Solid carbide end mills for stainless steel and cast iron, \varnothing 3,0 - 12,0 mm, shank \varnothing 6 - 12 mm

425

40° HELIX
 h6
 CENTRE CUT
 ST 10 COATING

 <700 N/mm²
 700-1100 N/mm²
 1100-1300 N/mm²
 30-45 HRC

 STAHL
 GUSS
 INOX

 Ti

Best.-Nr. / Order no.	d1	L1	L	D	Z
425 030 *	3,0	9,0	57	6	4
425 040 *	4,0	12,0	57	6	4
425 050 *	5,0	13,0	57	6	4
425 060 *	6,0	13,0	57	6	4
425 080 *	8,0	20,0	64	8	4
425 100 *	10,0	22,0	72	10	4
425 120 *	12,0	26,0	83	12	4

Weitere Werkzeugabmessungen im Bereich d1=3,00 mm bis d1= 12,00 mm sowie Halsfreilegung auf Anfrage verfügbar.
 Other tool dimensions in the range d1=3,00 mm to d1= 12,00 mm and clearance length available on request.

* Auslaufend
 * Discontinued

VHM-Torusfräser für rostfreie Stähle und Guss, \varnothing 4,0 - 12,0 mm, Schaft \varnothing 6 - 12 mm
Solid carbide torus end mills for stainless steel and cast iron, \varnothing 4,0 - 12,0 mm, shank \varnothing 6 - 12 mm

426

35-38° HELIX
 h6
 ER ± 0,01
 UNEVEN PITCH
 CENTRE CUT
 VARIABLE HELIX
 ST 10 COATING

 <700 N/mm²
 700-1100 N/mm²
 1100-1300 N/mm²
 30-45 HRC

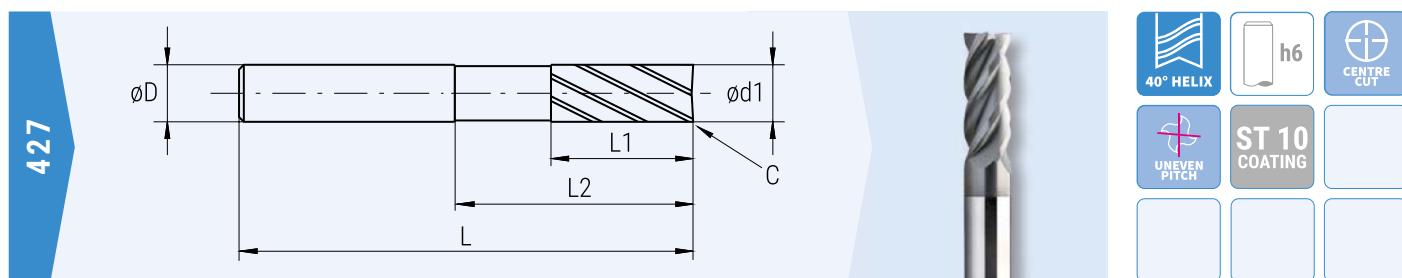
 STAHL
 GUSS
 INOX

 Ti

Best.-Nr. / Order no.	d1	L1	L	D	ER	Z
426 040 005	4,0	11,0	57	6	0,5	4
426 050 005	5,0	13,0	57	6	0,5	4
426 060 005	6,0	13,0	57	6	0,5	4
426 060 010	6,0	13,0	57	6	1,0	4
426 080 005	8,0	20,0	64	8	0,5	4
426 080 010	8,0	20,0	64	8	1,0	4
426 100 005	10,0	22,0	72	10	0,5	4
426 100 010	10,0	22,0	72	10	1,0	4
426 120 005	12,0	26,0	83	12	0,5	4
426 120 010	12,0	26,0	83	12	1,0	4

Weitere Werkzeugabmessungen im Bereich d1=4,00 mm bis d1= 12,00 mm sowie Halsfreilegung auf Anfrage verfügbar.
 Other tool dimensions in the range d1=4,00 mm to d1= 12,00 mm and clearance length available on request.

VHM-Schafffräser mit ungleicher Teilung, für rostfreie Stähle und Guss, \varnothing 4,0 - 12,0 mm, Schaft \varnothing 6 - 12 mm
Solid carbide end mills with uneven pitch, for stainless steel and cast iron, \varnothing 4,0 - 12,0 mm, shank \varnothing 6 - 12 mm



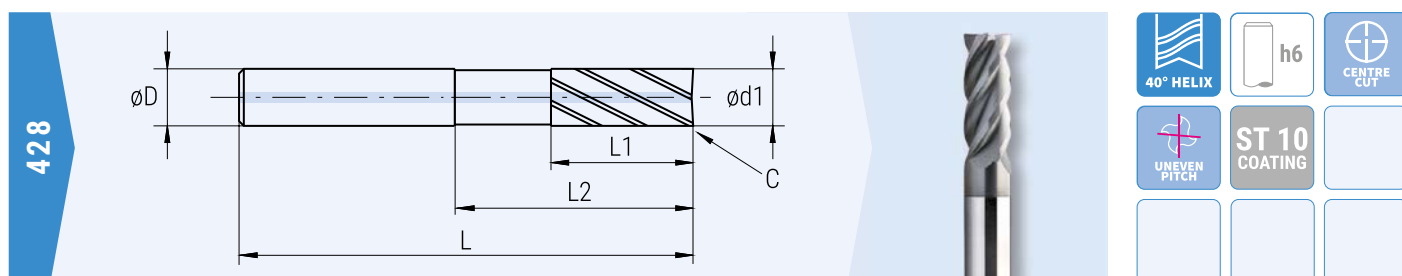
427

<math><700</math> N/mm²
 700-1100 N/mm²
 1100-1300 N/mm²
 30-45 HRC
 STAHL
 GUSS
 INOX
 TI

Best.-Nr. / Order no.	d1	L1	L2	L	D	C	Z
427 040	4,0	11,0	15,0	57	6	0,1	4
427 050	5,0	13,0	18,0	57	6	0,1	4
427 060	6,0	13,0	19,0	57	6	0,1	4
427 080	8,0	20,0	26,0	64	8	0,2	4
427 100	10,0	22,0	30,0	72	10	0,2	4
427 120	12,0	26,0	36,0	83	12	0,2	4

Weitere Werkzeugabmessungen im Bereich $d1=4,00$ mm bis $d1= 12,00$ mm sowie Halsfreilegung auf Anfrage verfügbar.
 Other tool dimensions in the range $d1=4,00$ mm to $d1= 12,00$ mm and clearance length available on request.

VHM-Schafffräser mit ungleicher Teilung und Innenkühlung, für rostfreie Stähle und Guss, \varnothing 4,0 - 12,0 mm, Schaft \varnothing 6 - 12 mm
Solid carbide end mills with uneven pitch and inner coolant supply, for stainless steel and cast iron, \varnothing 4,0 - 12,0 mm, shank \varnothing 6 - 12 mm



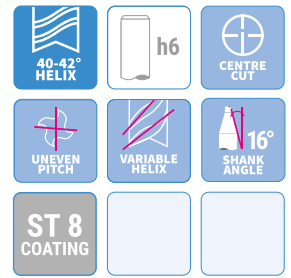
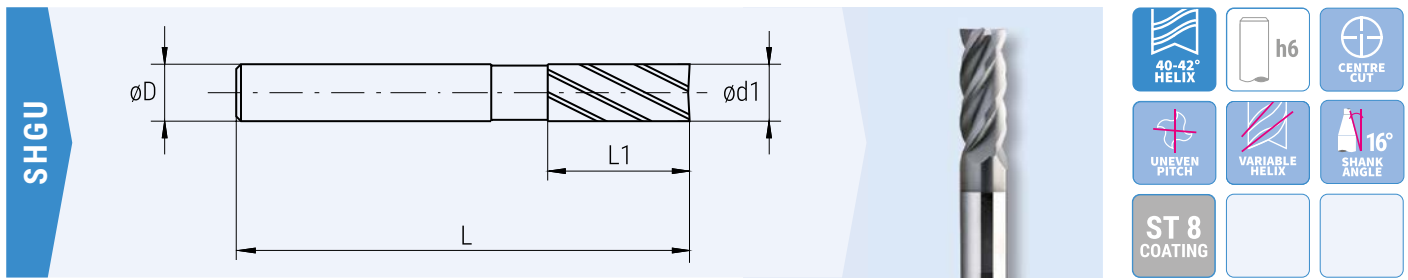
428

<math><700</math> N/mm²
 700-1100 N/mm²
 1100-1300 N/mm²
 30-45 HRC
 GUSS
 INOX
 TI

Best.-Nr. / Order no.	d1	L1	L2	L	D	ER	Z
428 040	4,0	11,0	15,0	57	6	0,1	4
428 050	5,0	13,0	18,0	57	6	0,1	4
428 060	6,0	13,0	19,0	57	6	0,1	4
428 080	8,0	20,0	26,0	64	8	0,2	4
428 100	10,0	22,0	30,0	72	10	0,2	4
428 120	12,0	26,0	36,0	83	12	0,2	4

Weitere Werkzeugabmessungen im Bereich $d1=4,00$ mm bis $d1= 12,00$ mm sowie Halsfreilegung auf Anfrage verfügbar.
 Other tool dimensions in the range $d1=4,00$ mm to $d1= 12,00$ mm and clearance length available on request.

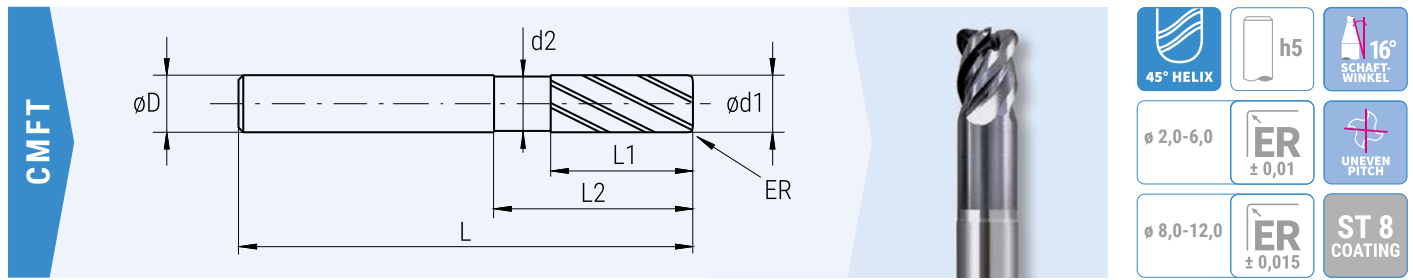
VHM-Schaftfräser für rostfreie Stähle und Kupfer bis HRC 45, ϕ 6,0 - 12,0 mm, Schaft ϕ 6 - 12 mm
Solid carbide end mills for stainless steel and copper up to HRC 45, ϕ 6,0 - 12,0 mm, shank ϕ 6 - 12 mm



Best.-Nr. / Order no.	d1	L1	Schaftwinkel shank angle	L	D	Z
SHGU 060 - 090	6,0	9,0	-	60	6	4
SHGU 060 - 130	6,0	13,0	-	60	6	4
SHGU 060 - 180	6,0	18,0	-	60	6	4
SHGU 070 - 105	7,0	10,5	16°	70	8	4
SHGU 070 - 160	7,0	16,0	16°	70	8	4
SHGU 070 - 210	7,0	21,0	16°	70	8	4
SHGU 080 - 120	8,0	12,0	-	70	8	4
SHGU 080 - 190	8,0	19,0	-	70	8	4
SHGU 080 - 240	8,0	24,0	-	70	8	4
SHGU 090 - 135	9,0	13,5	16°	80	10	4
SHGU 090 - 190	9,0	19,0	16°	80	10	4
SHGU 090 - 270	9,0	27,0	16°	80	10	4
SHGU 100 - 150	10,0	15,0	-	80	10	4
SHGU 100 - 220	10,0	22,0	-	80	10	4
SHGU 100 - 300	10,0	30,0	-	80	10	4
SHGU 110 - 165	11,0	16,5	16°	100	12	4
SHGU 110 - 220	11,0	22,0	16°	100	12	4
SHGU 110 - 330	11,0	33,0	16°	100	12	4
SHGU 120 - 180	12,0	18,0	-	100	12	4
SHGU 120 - 260	12,0	26,0	-	100	12	4
SHGU 120 - 360	12,0	36,0	-	100	12	4

Weitere Werkzeugabmessungen im Bereich $d1=6,00$ mm bis $d1= 12,00$ mm sowie Halsfreilegung auf Anfrage verfügbar.
 Other tool dimensions in the range $d1=6,00$ mm to $d1= 12,00$ mm and clearance length available on request.

VHM-Schafffräser für rostfreie Stähle und Kupfer bis HRC 55, \varnothing 2,0 - 12,0 mm, Schaft \varnothing 4 - 12 mm
Solid carbide end mills for stainless steel and copper up to HRC 55, \varnothing 2,0 - 12,0 mm, shank \varnothing 4 - 12 mm



Best.-Nr. / Order no.	d1	L1	d2	L2	Schaftwinkel shank angle	L	D	ER	Z
CMFT 020 - 060 - 050	2,0	2,0	1,91	6,0	16°	70	4	0,5	4
CMFT 030 - 090 - 080	3,0	3,0	2,92	9,0	16°	70	6	0,8	4
CMFT 040 - 120 - 030	4,0	4,0	3,82	12,0	16°	60	6	0,3	4
CMFT 040 - 120 - 050	4,0	4,0	3,82	12,0	16°	60	6	0,5	4
CMFT 040 - 120 - 100	4,0	4,0	3,82	12,0	16°	70	6	1,0	4
CMFT 050 - 150 - 120	5,0	5,0	4,82	15,0	16°	70	6	1,2	4
CMFT 060 - 180 - 030	6,0	6,0	5,82	18,0	-	90	6	0,3	4
CMFT 060 - 180 - 050	6,0	6,0	5,82	18,0	-	60	6	0,5	4
CMFT 060 - 180 - 100	6,0	6,0	5,82	18,0	-	60	6	1,0	4
CMFT 060 - 180 - 150	6,0	6,0	5,82	18,0	-	90	6	1,5	4
CMFT 080 - 240 - 030	8,0	8,0	7,82	24,0	-	100	8	0,3	4
CMFT 080 - 260 - 050	8,0	8,0	7,82	26,0	-	70	8	0,5	4
CMFT 080 - 260 - 100	8,0	8,0	7,82	26,0	-	70	8	1,0	4
CMFT 080 - 240 - 200	8,0	8,0	7,82	24,0	-	100	8	2,0	4
CMFT 100 - 300 - 030	10,0	10,0	9,82	30,0	-	110	10	0,3	4
CMFT 100 - 300 - 050	10,0	10,0	9,82	30,0	-	80	10	0,5	4
CMFT 100 - 300 - 100	10,0	10,0	9,82	30,0	-	80	10	1,0	4
CMFT 100 - 300 - 200	10,0	10,0	9,82	30,0	-	110	10	2,0	4
CMFT 120 - 360 - 030	12,0	12,0	11,82	36,0	-	120	12	0,3	4
CMFT 120 - 360 - 050	12,0	12,0	11,82	36,0	-	120	12	0,5	4
CMFT 120 - 360 - 100	12,0	12,0	11,82	36,0	-	120	12	1,0	4
CMFT 120 - 360 - 200	12,0	12,0	11,82	36,0	-	120	12	2,0	4

Weitere Werkzeugabmessungen im Bereich $d1=2,00$ mm bis $d1= 12,00$ mm auf Anfrage verfügbar.
 Other tool dimensions in the range $d1=2,00$ mm to $d1= 12,00$ mm available on request.

VHM-Gravierfräser mit Helix, Spitzenwinkel 60°, Ø 3,0 - 6,0 mm, Schaft Ø 3 - 6 mm
Solid carbide engraving cutters with helix, point angle 60°, Ø 3,0 - 6,0 mm, shank Ø 3 - 6 mm

229

h6	VARIABLE HELIX
POINT ANGLE 60°	ST 2 COATING

<700 N/mm²

700-1100 N/mm²

1100-1300 N/mm²

30-45 HRC

45-55 HRC

55-60 HRC

INOX

AL

CU CuZn Gold PL

CFK GFK

PLASTIC

Best.-Nr. unbeschichtet Order no. uncoated	Best.-Nr. beschichtet Order no. coated	d1	D	L1	L
229 030	229 030 M	3,0	3,0	15,0	40
229 040	229 040 M	4,0	4,0	15,0	40
229 060	229 060 M	6,0	6,0	25,0	50

VHM-Schaftfräser mit Weldon-Schaft, ø 2,0 - 6,0 mm, Schaft ø 6 mm
Solid carbide end mills with Weldon shank, ø 2,0 - 6,0 mm, shank ø 6 mm

335 W

h5	38° HELIX
CENTRE CUT	ST 2 COATING

<700 N/mm²

700-1100 N/mm²

1100-1300 N/mm²

30-45 HRC

45-55 HRC

INOX

AL

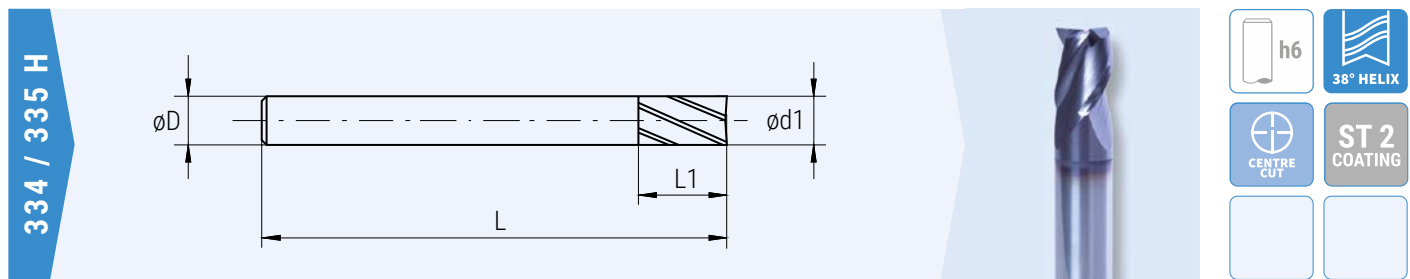
CU CuZn Gold PL

TI

PLASTIC

Best.-Nr. unbeschichtet Order no. uncoated	Best.-Nr. beschichtet Order no. coated	d1	L1	L	D	Z
335 W 020	335 W 020 M	2,0	6,0	50	6	3
335 W 025	335 W 025 M	2,5	12,0	55	6	3
335 W 030	335 W 030 M	3,0	12,0	55	6	3
335 W 035	335 W 035 M	3,5	14,0	60	6	3
335 W 040	335 W 040 M	4,0	14,0	60	6	3
335 W 045	335 W 045 M	4,5	16,0	60	6	3
335 W 050	335 W 050 M	5,0	16,0	60	6	3
335 W 055	335 W 055 M	5,5	16,0	60	6	3
335 W 060	335 W 060 M	6,0	16,0	55	6	3

VHM-Schaftfräser kurze Ausführung, \varnothing 1,0 - 6,0 mm, Schaft \varnothing 3 - 6 mm
Solid carbide end mills short version, \varnothing 1,0 - 6,0 mm, shank \varnothing 3 - 6 mm



334 / 335 H

<math><700</math> N/mm²
 700-1100 N/mm²
 1100-1300 N/mm²
 30-45 HRC
 45-55 HRC

 INOX
 AL
 CU CuZn Gold PL
 TI

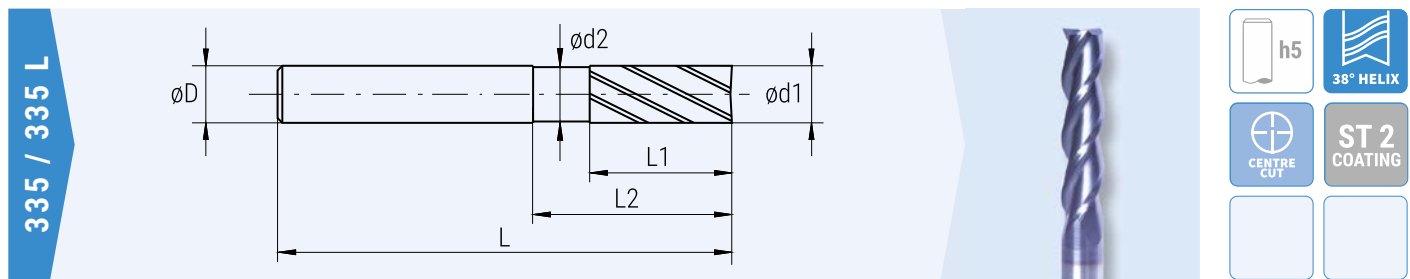
 PLASTIC

Best.-Nr. unbeschichtet Order no. uncoated	Best.-Nr. beschichtet Order no. coated	d1	L1	L	D	Z
334 010	334 010 M	1,0	2,0	40	3	3
334 015	334 015 M	1,5	3,0	40	3	3
334 020	334 020 M	2,0	4,0	40	3	3
334 025	334 025 M	2,5	5,0	40	3	3
334 030	334 030 M	3,0	6,0	40	3	3
334 035	334 035 M	3,5	6,0	40	4	3
334 040	334 040 M	4,0	6,0	40	4	3
334 045	334 045 M	4,5	7,0	50	5	3
334 050	334 050 M	5,0	7,0	50	5	3
334 060	334 060 M	6,0	8,0	50	6	3

VHM-Schaftfräser Speziallänge, \varnothing 2,0 - 6,0 mm, Schaft \varnothing 6 mm
Solid carbide end mills special length, \varnothing 2,0 - 6,0 mm, shank \varnothing 6 mm

Best.-Nr. unbeschichtet Order no. uncoated	Best.-Nr. beschichtet Order no. coated	d1	L1	L	D	Z
335 H 020	335 H 020 M	2,0	6,0	57	6	3
335 H 025	335 H 025 M	2,5	8,0	57	6	3
335 H 030	335 H 030 M	3,0	8,0	57	6	3
335 H 035	335 H 035 M	3,5	11,0	57	6	3
335 H 040	335 H 040 M	4,0	11,0	57	6	3
335 H 045	335 H 045 M	4,5	13,0	57	6	3
335 H 050	335 H 050 M	5,0	13,0	57	6	3
335 H 055	335 H 055 M	5,5	13,0	57	6	3
335 H 060	335 H 060 M	6,0	13,0	57	6	3

VHM-Schaftfräser lange Ausführung, \varnothing 4,0 - 25,0 mm, Schaft \varnothing 4 - 25 mm
Solid carbide end mills long version, \varnothing 4,0 - 25,0 mm, shank \varnothing 4 - 25 mm

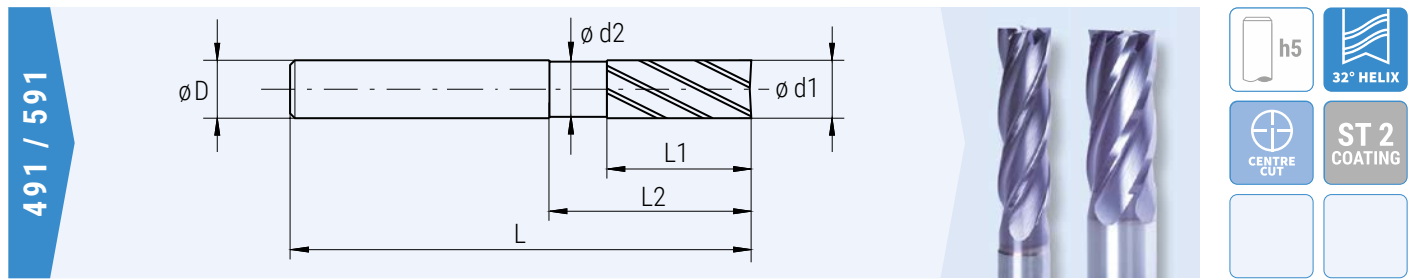


Material and coating options: <math><700</math> N/mm², 700-1100 N/mm², 1100-1300 N/mm², 30-45 HRC, 45-55 HRC, INOX, AL, CU CuZn Gold PL, TI, PLASTIC.

Best.-Nr. unbeschichtet Order no. uncoated	Best.-Nr. beschichtet Order no. coated	d1	L1	L2	d2	L	D	Z
335 L 040	335 L 040 M	4,0	22,0	30,0	3,86	60	4	3
335 L 050	335 L 050 M	5,0	22,0	30,0	4,88	60	5	3
335 060	335 060 M	6,0	16,0	-	-	55	6	3
335 L 060	335 L 060 M		25,0	35,0	5,88	75		
335 070	335 070 M	7,0	18,0	-	-	60	8	3
335 080	335 080 M	8,0	22,0	-	-	60	8	3
335 L 080	335 L 080 M		34,0	44,0	7,68	80		
335 090	335 090 M	9,0	24,0	-	-	65	10	3
335 100	335 100 M	10,0	26,0	-	-	65	10	3
335 L 100	335 L 100 M		32,0	42,0	9,56	80		
335 110	335 110 M	11,0	25,0	-	-	70	12	3
335 120	335 120 M	12,0	25,0	-	-	70	12	3
335 L 120	335 L 120 M		40,0	50,0	11,32	100		
335 140	335 140 M	14,0	30,0	-	-	80	14	3
335 L 140	335 L 140 M		45,0	55,0	13,36	100		
335 150	335 150 M	15,0	32,0	-	-	90	16	3
335 160	335 160 M	16,0	35,0	-	-	90	16	3
335 L 160	335 L 160 M		50,0	60,0	15,44	110		
335 XL 160	335 XL 160 M		70,0	80,0	15,44	125		
335 180	335 180 M	18,0	40,0	-	-	100	18	3
335 L 180	335 L 180 M		55,0	65,0	17,40	125		
335 200	335 200 M	20,0	45,0	-	-	100	20	3
335 L 200	335 L 200 M		65,0	75,0	19,50	150		
335 XL 200	335 XL 200 M		85,0	95,0	19,50	150		
335 L 250	335 L 250 M	25,0	55,0	65,0	24,56	125	25	3
335 XL 250	335 XL 250 M		85,0	95,0	24,56	150		

VHM-Schaftfräser \varnothing 6,0 - 15,0 mm, Schaft \varnothing 6 - 16 mm

Solid carbide end mills \varnothing 6,0 - 15,0 mm, shank \varnothing 6 - 16 mm



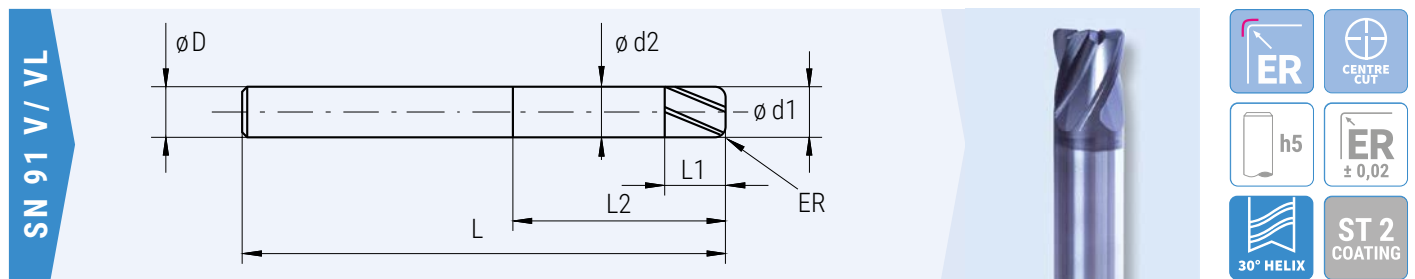
Best.-Nr. unbeschichtet Order no. uncoated	Best.-Nr. beschichtet Order no. coated	d1	L1	L2	d2	L	D	Z
491 060	491 060 M	6,0	16,0	-	-	55	6	4
491 L 060	491 L 060 M		25,0	35,0	5,90	75		
491 070	491 070 M	7,0	18,0	-	-	60	8	4
491 080	491 080 M	8,0	22,0	-	-	60	8	4
491 L 080	491 L 080 M		34,0	44,0	7,88	80		
491 090	491 090 M	9,0	24,0	-	-	65	10	4
491 100	491 100 M	10,0	26,0	-	-	65	10	4
491 L 100	491 L 100 M		32,0	42,0	9,54	80		
491 110	491 110 M	11,0	25,0	-	-	70	12	4
491 120	491 120 M	12,0	25,0	-	-	70	12	4
491 L 120	491 L 120 M		40,0	50,0	11,78	100		
491 130	491 130 M	13,0	30,0	-	-	80	14	4
491 140	491 140 M	14,0	30,0	-	-	80	14	4
491 L 140	491 L 140 M		45,0	55,0	13,34	100		
491 150	491 150 M	15,0	32,0	-	-	90	16	4

VHM-Schaftfräser \varnothing 16,0 - 25,0 mm, Schaft \varnothing 16 - 25 mm

Solid carbide end mills \varnothing 16,0 - 25,0 mm, shank \varnothing 16 - 25 mm

Best.-Nr. unbeschichtet Order no. uncoated	Best.-Nr. beschichtet Order no. coated	d1	L1	L2	d2	L	D	Z
591 160	591 160 M	16,0	35,0	-	-	90	16	5
591 L 160	591 L 160 M		50,0	60,0	15,38	110		
591 XL 160	591 XL 160 M		70,0	80,0		125		
591 180	591 180 M	18,0	40,0	-	-	100	18	5
591 L 180	591 L 180 M		55,0	65,0	16,34	125		
591 200	591 200 M	20,0	45,0	-	-	100	20	5
591 L 200	591 L 200 M		65,0	75,0	19,68	125		
591 XL 200	591 XL 200 M		85,0	95,0		150		
591 L 250	591 L 250 M	25,0	55,0	65,0	24,38	125	25	5
591 XL 250	591 XL 250 M		85,0	95,0		150		

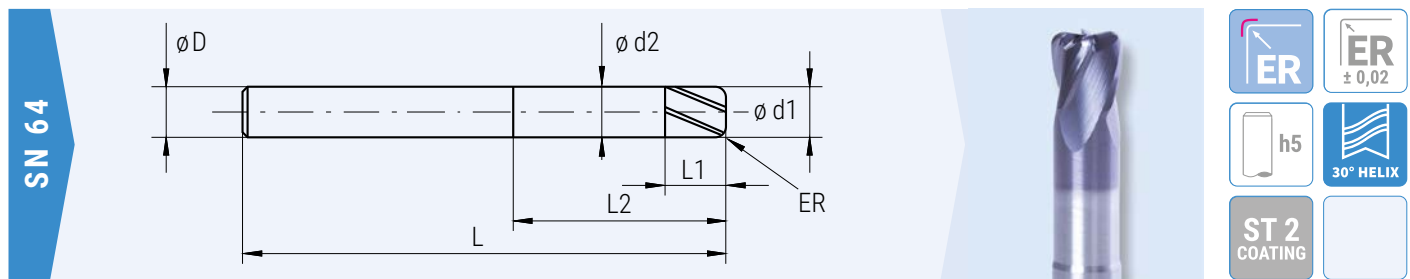
VHM-Torusfräser \varnothing 6,0 - 12,0 mm, Schaft \varnothing 6 - 12 mm
Solid carbide torus end mills \varnothing 6,0 - 12,0 mm, shank \varnothing 6 - 12 mm



Material compatibility and features: <math><700</math> N/mm², 700-1100 N/mm², 1100-1300 N/mm², 30-45 HRC, 45-55 HRC, INOX, AL, CFK GFK, 30° HELIX, ST 2 COATING, ER, CENTRE CUT, h5, ER $\pm 0,02$.

Best.-Nr. unbeschichtet Order no. uncoated	Best.-Nr. beschichtet Order no. coated	d1	L1	L2	d2	L	D	ER	Z
91 V 0605	SN 91 V 0605	6,0	6,0	30,0	5,8	55	6	0,50	4
91 V 06010	SN 91 V 06010							1,00	
91 VL 0605	SN 91 VL 0605			50,0		0,50			
91 VL 06010	SN 91 VL 06010					1,00			
91 V 0805	SN 91 V 0805	8,0	8,0	35,0	7,8	65	8	0,50	4
91 V 08010	SN 91 V 08010							1,00	
91 VL 0805	SN 91 VL 0805			50,0		0,50			
91 VL 08010	SN 91 VL 08010					1,00			
91 V 1005	SN 91 V 1005	10,0	10,0	40,0	9,8	75	10	0,50	4
91 V 10010	SN 91 V 10010							1,00	
91 VL 1005	SN 91 VL 1005			60,0		0,50			
91 VL 10010	SN 91 VL 10010					1,00			
91 V 1205	SN 91 V 1205	12,0	12,0	40,0	11,8	75	12	0,50	4
91 V 12010	SN 91 V 12010							1,00	
91 VL 1205	SN 91 VL 1205			60,0		0,50			
91 VL 12010	SN 91 VL 12010					1,00			

VHM-Torusfräser \varnothing 6,0 - 16,0 mm, Schaft \varnothing 6 - 16 mm
Solid carbide torus end mills \varnothing 6,0 - 16,0 mm, shank \varnothing 6 - 16 mm



Material compatibility icons: <math><700</math> N/mm², 700-1100 N/mm², 1100-1300 N/mm², 30-45 HRC, 45-55 HRC, INOX, AL, CU CuZn Gold PL, TI, PLASTIC.

Best.-Nr. / Order no.	d1	L1	L2	d2	ER	Z	L	D
SN 64 V 060 - 100	6,0	6,0	15,0	5,9	1,00	4	50	6
SN 64 VL 060 - 100			30,0				65	
SN 64 V 080 - 100	8,0	8,0	20,0	7,9	1,00	4	50	8
SN 64 VL 080 - 100			35,0				65	
SN 64 V 100 - 100	10,0	10,0	20,0	9,9	1,00	4	50	10
SN 64 VL 100 - 100			40,0				75	
SN 64 VXL 100 - 100			60,0				100	
SN 64 V 100 - 150	10,0	10,0	20,0	9,9	1,50	4	50	10
SN 64 VL 100 - 150			40,0				75	
SN 64 V 120 - 100	12,0	12,0	20,0	11,9	1,00	4	60	12
SN 64 VL 120 - 100			40,0				75	
SN 64 VXL 120 - 100			60,0				100	
SN 64 V 120 - 200	12,0	12,0	20,0	11,9	2,00	4	75	12
SN 64 VL 120 - 200			40,0				100	
SN 64 V 160 - 200	16,0	16,0	30,0	15,9	2,00	4	50	16
SN 64 VL 160 - 200			50,0				75	

VHM-Torusfräser für Superlegierungen bis HRC 55, \varnothing 6,0 - 10,0 mm, Schaft \varnothing 6 - 10 mm
Solid carbide torus end mills for superalloys up to 55 HRC, \varnothing 6,0 - 10,0 mm, shank \varnothing 6 - 10 mm

CLFT

45° HELIX

h5

ER
 $\pm 0,015$

UNGLEICHE
TEILUNG

ST 8
COATING

<math><700</math>
N/mm²

700-
1100
N/mm²

1100-
1300
N/mm²

30-45
HRC

45-55
HRC

INOX

AL

CU CuZn
Gold PL

TI

Ni Co
Legier.

Best.-Nr. / Order no.	d1	L1	L	D	ER	Z
CLFT 060 160 100	6,0	16,0	90	6	1,0	4
CLFT 080 160 050	8,0	16,0	100	8	0,5	4
CLFT 080 160 100	8,0	16,0	100	8	1,0	4
CLFT 100 260 050	10,0	26,0	110	10	0,5	4
CLFT 100 260 100	10,0	26,0	110	10	1,0	4
CLFT 100 260 150	10,0	26,0	110	10	1,5	4

Weitere Werkzeugabmessungen im Bereich $d1=6,00$ mm bis $d1= 12,00$ mm auf Anfrage verfügbar.
 Other tool dimensions in the range $d1=6,00$ mm to $d1= 12,00$ mm available on request.

VHM-Torusfräser \varnothing 8,0 - 12,0 mm, Schaft \varnothing 8 - 12 mm
Solid carbide torus end mills \varnothing 8,0 - 12,0 mm, shank \varnothing 8 - 12 mm

SN 66

ER
 $\pm 0,01$

h5

40° HELIX

ST 2
COATING

<math><700</math>
N/mm²

700-
1100
N/mm²

1100-
1300
N/mm²

30-45
HRC

45-55
HRC

55-60
HRC

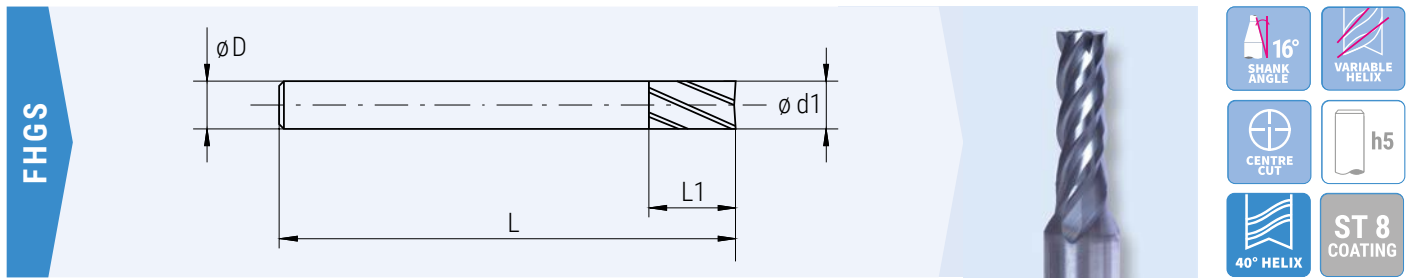
INOX

TI

CFK
GFK

Best.-Nr. / Order no.	d1	L1	L2	d2	ER	Z	L	D
SN 66V 080 - 100	8,0	8,0	20,0	7,9	1,00	6	50	8
SN 66VL 080 - 100			35,0				65	
SN 66V 100 - 100	10,0	10,0	20,0	9,9	1,00	6	50	10
SN 66VL 100 - 100			40,0				75	
SN 66V 120 - 100	12,0	12,0	20,0	11,9	1,00	6	60	12
SN 66VL 120 - 100			40,0				75	

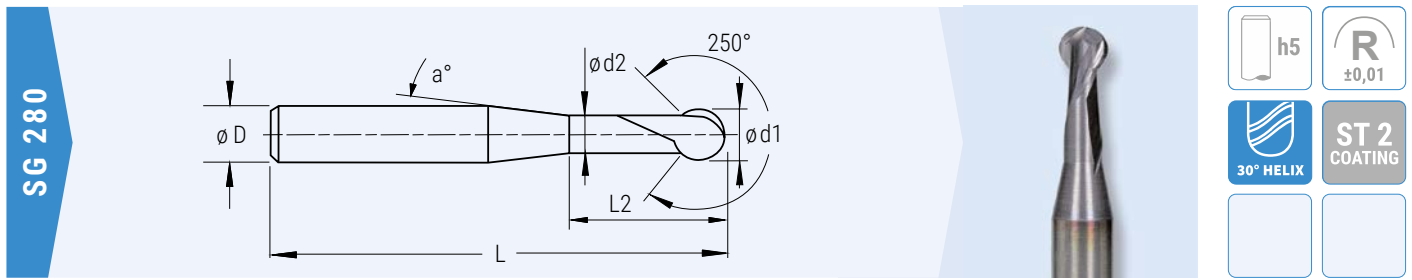
VHM-Schafffräser mit zwei voreilenden Zentrumschneiden (Bohren), \varnothing 1,0 - 12,0 mm, Schaft \varnothing 4 - 12 mm
Solid carbide end mills with two leading centre cutting edges (drilling), \varnothing 1,0 - 12,0 mm, shank \varnothing 4 - 12 mm



Best.-Nr. / Order no.	d1	L1	L	D	Z
FHGS 010 - 025	1,0	2,5	50	4	4
FHGS 015 - 040	1,5	4,0	50	4	4
FHGS 020 - 060	2,0	6,0	50	4	4
FHGS 025 - 080	2,5	8,0	50	4	4
FHGS 030 - 080	3,0	8,0	60	6	4
FHGS 035 - 100	3,5	10,0	60	6	4
FHGS 040 - 110	4,0	11,0	60	6	4
FHGS 045 - 110	4,5	11,0	60	6	4
FHGS 050 - 130	5,0	13,0	60	6	4
FHGS 055 - 130	5,5	13,0	60	6	4
FHGS 060 - 130	6,0	13,0	60	6	4
FHGS 065 - 160	6,5	16,0	70	8	4
FHGS 070 - 160	7,0	16,0	70	8	4
FHGS 075 - 160	7,5	16,0	70	8	4
FHGS 080 - 190	8,0	19,0	70	8	4
FHGS 085 - 190	8,5	19,0	80	10	4
FHGS 090 - 190	9,0	19,0	80	10	4
FHGS 095 - 190	9,5	19,0	80	10	4
FHGS 100 - 220	10,0	22,0	80	10	4
FHGS 105 - 220	10,5	22,0	100	12	4
FHGS 110 - 220	11,0	22,0	100	12	4
FHGS 115 - 220	11,5	22,0	100	12	4
FHGS 120 - 260	12,0	26,0	100	12	4

Weitere Werkzeugabmessungen im Bereich $d1=1,00$ mm bis $d1= 20,00$ mm auf Anfrage verfügbar.
 Other tool dimensions in the range $d1=1,00$ mm to $d1= 20,00$ mm available on request.

VHM-Kugelfräser mit 250° \varnothing 2,0 - 12,0 mm, Schaft \varnothing 3 - 12 mm
Solid carbide ballnose end mills with 250° \varnothing 2,0 - 12,0 mm, shank \varnothing 3 - 12 mm

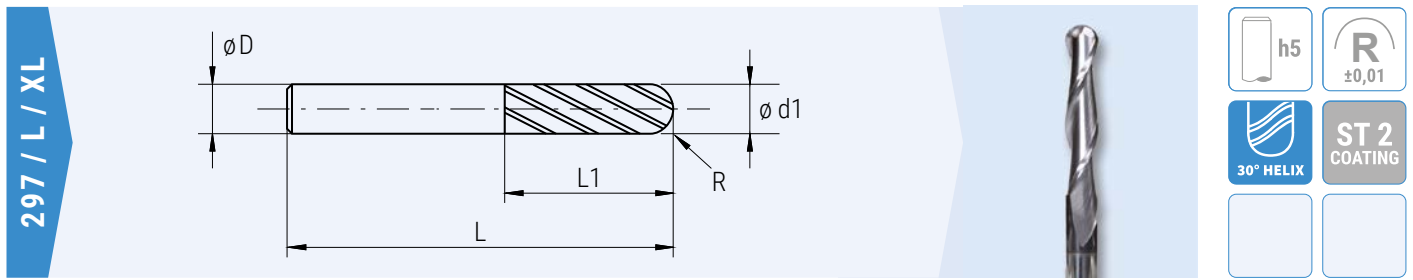


Material compatibility and specifications:

- h5
- R ±0,01
- 30° HELIX
- ST 2 COATING
- <700 N/mm²
- 700-1100 N/mm²
- 1100-1300 N/mm²
- 30-45 HRC
- 45-55 HRC
- 55-60 HRC
- 60-65 HRC
- INOX
- AL
- CU CuZn Gold PL
- TI
- CFK GFK
- PLASTIC

Best.-Nr. / Order no.	d1	D	d2	L2	L	a°	Z
SG 280 020	2,0	3	1,6	4,0	50	10	2
SG 280 030	3,0	4	2,5	6,0	50	10	2
SG 280 040	4,0	5	3,0	8,0	50	10	2
SG 280 050	5,0	6	3,7	12,0	60	10	2
SG 280 060	6,0	6	4,7	16,0	60	10	2
SG 280 080	8,0	8	6,4	20,0	70	15	2
SG 280 100	10,0	10	8,0	24,0	75	15	2
SG 280 120	12,0	12	9,6	28,0	80	15	2

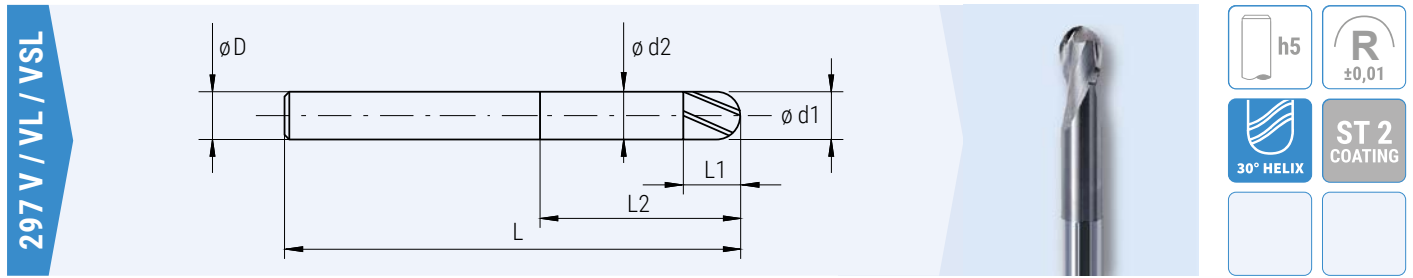
VHM-Kugelfräser ø 1,0 - 20,0 mm, Schaft ø 3 - 20 mm
Solid carbide ballnose end mills ø 1,0 - 20,0 mm, shank ø 3 - 20 mm



Material compatibility buttons: <700 N/mm², 700-1100 N/mm², 1100-1300 N/mm², 30-45 HRC, 45-55 HRC, INOX, AL, CU CuZn Gold PL, TI, PLASTIC.

Best.-Nr. unbeschichtet Order no. uncoated	Best.-Nr. beschichtet Order no. coated	d1	L1	L	D	R	Z
297 010	297 010 M	1,0	2,0	40	3	0,50	2
297 L 010	297 L 010 M		5,0				
297 015	297 015 M	1,5	3,0	40	3	0,75	2
297 L 015	297 L 015 M		6,0				
297 021	297 021 M	2,0	4,0	40	3	1,00	2
297 L 021	297 L 021 M		9,0				
297 025	297 025 M	2,5	3,0	40	3	1,25	2
297 030	297 030 M	3,0	8,0	40	3	1,50	2
297 L 032	297 L 032 M		20,0				
297 035	297 035 M	3,5	12,0	50	4	1,75	2
297 040	297 040 M	4,0	14,0	50	4	2,00	2
297 L 043	297 L 043 M		30,0				
297 045	297 045 M	4,5	14,0	50	5	2,25	2
297 050	297 050 M	5,0	20,0	50	5	2,50	2
297 L 053	297 L 053 M		35,0				
297 055	297 055 M	5,5	20,0	65	6	2,75	2
297 060	297 060 M	6,0	20,0	65	6	3,00	2
297 L 064	297 L 064 M		40,0				
297 072	297 072 M	7,0	20,0	65	8	3,50	2
297 080	297 080 M	8,0	20,0	65	8	4,00	2
297 L 084	297 L 084 M		40,0				
297 092	297 092 M	9,0	20,0	65	10	4,50	2
297 100	297 100 M	10,0	25,0	75	10	5,00	2
297 L 104	297 L 104 M		40,0				
297 112	297 112 M	11,0	25,0	75	12	5,50	2
297 120	297 120 M	12,0	25,0	75	12	6,00	2
297 L 124	297 L 124 M		40,0				
297 143	297 143 M	14,0	30,0	90	14	7,00	2
297 153	297 153 M	15,0	30,0	90	16	7,50	2
297 L 164	297 L 164 M	16,0	45,0	100	16	8,00	2
297 XL 166	297 XL 166 M		65,0				
297 204	297 204 M	20,0	40,0	100	20	10,00	2

VHM-Kugelfräser kurze Schneide, lange Ausführung, \varnothing 3,0 - 12,0 mm, Schaft \varnothing 3 - 12 mm
Solid carbide ballnose end mills short cutting edge, long version, \varnothing 3,0 - 12,0 mm, shank \varnothing 3 - 12 mm



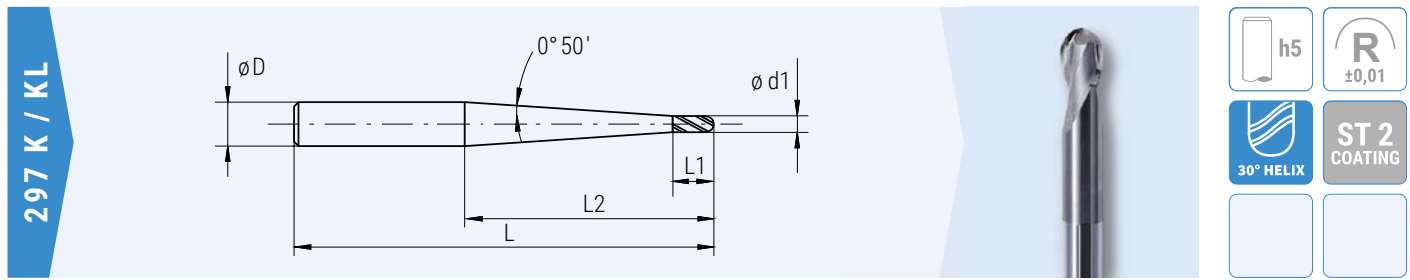
297 V / VL / VSL

<math><700</math> N/mm²
 700-1100 N/mm²
 1100-1300 N/mm²
 30-45 HRC
 45-55 HRC
 INOX
 AL
 CU CuZn Gold PL
 TI
 PLASTIC

Best.-Nr. unbeschichtet Order no. uncoated	Best.-Nr. beschichtet Order no. coated	d1	L1	d2	L2	L	D	R	Z																																																																																						
297 V 030	297 V 030 M	3,0	6,0	2,90	15,0	40	3	1,50	2																																																																																						
297 VL 030	297 VL 030 M				30,0	60				297 V 040	297 V 040 M	4,0	6,0	3,90	15,0	40	4	2,00	2	297 VL 040	297 VL 040 M	30,0	60	297 V 050	297 V 050 M	5,0	8,0	4,90	15,0	40	5	2,50	2	297 VL 050	297 VL 050 M	40,0	70	297 V 060	297 V 060 M	6,0	10,0	5,90	30,0	55	6	3,00	2	297 VL 060	297 VL 060 M	60,0	100	297 V 080	297 V 080 M	8,0	10,0	7,80	35,0	65	8	4,00	2	297 VL 080	297 VL 080 M	70,0	120	297 V 100	297 V 100 M	10,0	10,0	9,80	40,0	75	10	5,00	2	297 VL 100	297 VL 100 M	70,0	120	297 VSL 100	297 VSL 100 M	100,0	150	297 V 120	297 V 120 M	12,0	10,0	11,80	40,0	75	12	6,00	2	297 VL 120	297 VL 120 M
297 V 040	297 V 040 M	4,0	6,0	3,90	15,0	40	4	2,00	2																																																																																						
297 VL 040	297 VL 040 M				30,0	60				297 V 050	297 V 050 M	5,0	8,0	4,90	15,0	40	5	2,50	2	297 VL 050	297 VL 050 M	40,0	70	297 V 060	297 V 060 M	6,0	10,0	5,90	30,0	55	6	3,00	2	297 VL 060	297 VL 060 M	60,0	100	297 V 080	297 V 080 M	8,0	10,0	7,80	35,0	65	8	4,00	2	297 VL 080	297 VL 080 M	70,0	120	297 V 100	297 V 100 M	10,0	10,0	9,80	40,0	75	10	5,00	2	297 VL 100	297 VL 100 M	70,0	120	297 VSL 100	297 VSL 100 M				100,0	150				297 V 120	297 V 120 M	12,0	10,0	11,80	40,0	75	12	6,00	2				297 VL 120	297 VL 120 M				70,0	120
297 V 050	297 V 050 M	5,0	8,0	4,90	15,0	40	5	2,50	2																																																																																						
297 VL 050	297 VL 050 M				40,0	70				297 V 060	297 V 060 M	6,0	10,0	5,90	30,0	55	6	3,00	2	297 VL 060	297 VL 060 M	60,0	100	297 V 080	297 V 080 M	8,0	10,0	7,80	35,0	65	8	4,00	2	297 VL 080	297 VL 080 M	70,0	120	297 V 100	297 V 100 M	10,0	10,0	9,80	40,0	75	10	5,00	2	297 VL 100	297 VL 100 M	70,0	120	297 VSL 100	297 VSL 100 M				100,0	150				297 V 120	297 V 120 M	12,0	10,0	11,80	40,0	75	12	6,00	2	297 VL 120	297 VL 120 M	70,0	120	297 VSL 120	297 VSL 120 M				100,0	150													
297 V 060	297 V 060 M	6,0	10,0	5,90	30,0	55	6	3,00	2																																																																																						
297 VL 060	297 VL 060 M				60,0	100				297 V 080	297 V 080 M	8,0	10,0	7,80	35,0	65	8	4,00	2	297 VL 080	297 VL 080 M	70,0	120	297 V 100	297 V 100 M	10,0	10,0	9,80	40,0	75	10	5,00	2	297 VL 100	297 VL 100 M	70,0	120	297 VSL 100	297 VSL 100 M				100,0	150				297 V 120	297 V 120 M	12,0	10,0	11,80	40,0	75	12	6,00	2	297 VL 120	297 VL 120 M	70,0	120	297 VSL 120	297 VSL 120 M				100,0	150																											
297 V 080	297 V 080 M	8,0	10,0	7,80	35,0	65	8	4,00	2																																																																																						
297 VL 080	297 VL 080 M				70,0	120				297 V 100	297 V 100 M	10,0	10,0	9,80	40,0	75	10	5,00	2	297 VL 100	297 VL 100 M	70,0	120	297 VSL 100	297 VSL 100 M				100,0	150				297 V 120	297 V 120 M	12,0	10,0	11,80	40,0	75	12	6,00	2	297 VL 120	297 VL 120 M	70,0	120	297 VSL 120	297 VSL 120 M				100,0	150																																									
297 V 100	297 V 100 M	10,0	10,0	9,80	40,0	75	10	5,00	2																																																																																						
297 VL 100	297 VL 100 M				70,0	120																																																																																									
297 VSL 100	297 VSL 100 M				100,0	150																																																																																									
297 V 120	297 V 120 M	12,0	10,0	11,80	40,0	75	12	6,00	2																																																																																						
297 VL 120	297 VL 120 M				70,0	120																																																																																									
297 VSL 120	297 VSL 120 M				100,0	150																																																																																									

VHM-Kugelfräser kurze Schneide, konischer Übergang zum Schaft, \varnothing 1,0 - 6,0 mm, Schaft \varnothing 3 - 8 mm

Solid carbide ballnose end mills short cutting edge, conical transition to shank, \varnothing 1,0 - 6,0 mm, shank \varnothing 3 - 8 mm

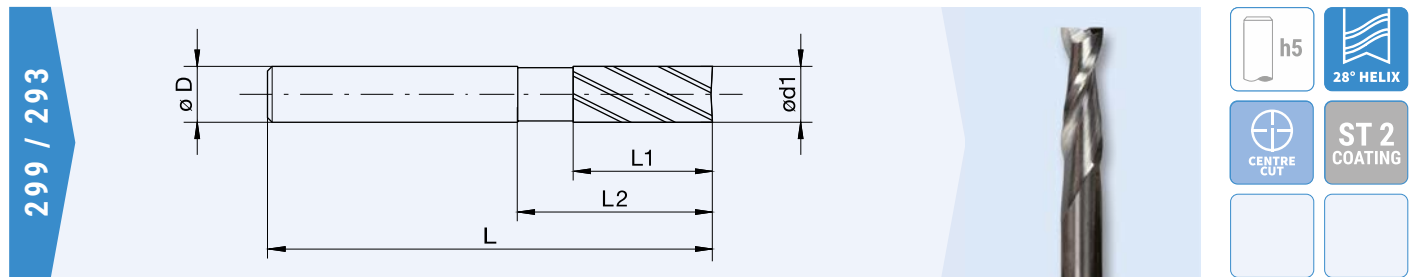


Material compatibility and specifications:

- 297 K / KL**
- h5**
- R ±0,01**
- 30° HELIX**
- ST 2 COATING**
- <700 N/mm²**
- 700-1100 N/mm²**
- 1100-1300 N/mm²**
- 30-45 HRC**
- INOX**
- AL**
- CU CuZn Gold PL**
- PLASTIC**

Best.-Nr. unbeschichtet Order no. uncoated	Best.-Nr. beschichtet Order no. coated	d1	L1	L2	L	D	R	Z
297 K 010	297 K 010 M	1,0	2,0	30,0	60	3	0,50	2
297 K 015	297 K 015 M	1,5	3,0	30,0	60	3	0,75	2
297 K 020	297 K 020 M	2,0	4,0	30,0	60	3	1,00	2
297 KL 010	297 KL 010 M	1,0	2,0	70,0	100	3	0,50	2
297 KL 015	297 KL 015 M	1,5	3,0	50,0	100	3	0,75	2
297 KL 020	297 KL 020 M	2,0	4,0	70,0	100	4	1,00	2
297 KL 030	297 KL 030 M	3,0	6,0	70,0	100	5	1,50	2
297 KL 040	297 KL 040 M	4,0	8,0	70,0	100	6	2,00	2
297 KL 050	297 KL 050 M	5,0	10,0	50,0	100	6	2,50	2
297 KL 060	297 KL 060 M	6,0	10,0	70,0	100	8	3,00	2

VHM-Schafffräser ohne Eckenradius, ϕ 1,0 - 6,0 mm, Schaft ϕ 3 - 6 mm
Solid carbide end mills without corner radius, ϕ 1,0 - 6,0 mm, shank ϕ 3 - 6 mm



Material selection options: <700 N/mm², 700-1100 N/mm², 1100-1300 N/mm², 30-45 HRC, INOX, AL, CU CuZn Gold PL, TI, PLASTIC.

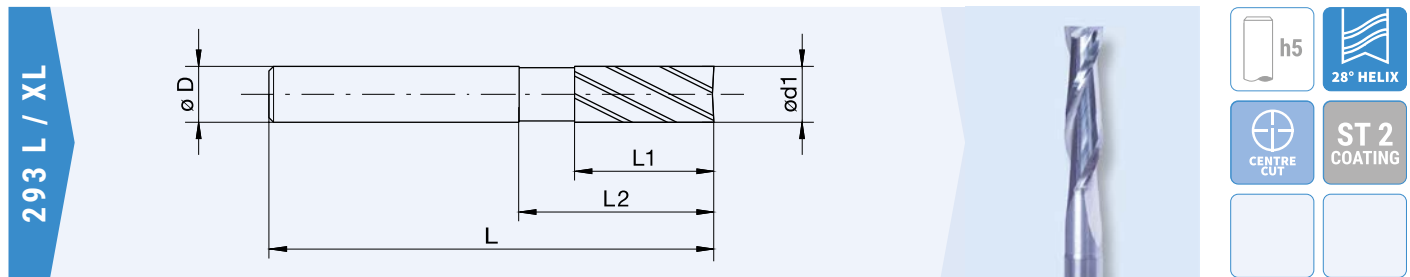
Best.-Nr. unbeschichtet Order no. uncoated	Best.-Nr. beschichtet Order no. coated	d1	L1	L	D	Z
299 010	299 010 M	1,0	2,0	40	3	2
299 015	299 015 M	1,5	3,0	40	3	2
299 020	299 020 M	2,0	4,0	40	3	2
299 025	299 025 M	2,5	5,0	40	3	2
299 030	299 030 M	3,0	6,0	40	3	2
299 040	299 040 M	4,0	8,0	50	4	2
299 050	299 050 M	5,0	11,0	50	5	2
299 060	299 060 M	6,0	13,0	50	6	2

VHM-Schafffräser ohne Eckenradius, ϕ 3,0 - 18,0 mm, Schaft ϕ 3 - 18 mm
Solid carbide end mills without corner radius, ϕ 3,0 - 18,0 mm, shank ϕ 3 - 18 mm

Best.-Nr. unbeschichtet Order no. uncoated	Best.-Nr. beschichtet Order no. coated	d1	L1	L	D	Z
293 030	293 030 M	3,0	10,0	40	3	Z
293 040	293 040 M	4,0	13,0	50	4	2
293 050	293 050 M	5,0	16,0	50	5	2
293 060	293 060 M	6,0	16,0	55	6	2
293 070	293 070 M	7,0	18,0	60	8	2
293 080	293 080 M	8,0	22,0	60	8	2
293 090	293 090 M	9,0	24,0	65	10	2
293 100	293 100 M	10,0	26,0	65	10	2
293 110	293 110 M	11,0	25,0	70	12	2
293 120	293 120 M	12,0	25,0	70	12	2
293 130	293 130 M	13,0	30,0	80	14	2
293 140	293 140 M	14,0	30,0	80	14	2
293 150	293 150 M	15,0	32,0	90	16	2
293 160	293 160 M	16,0	35,0	90	16	2
293 180 *	293 180 M *	18,0	40,0	100	18	2

* Auslaufend / * Discontinued

VHM-Schaftfräser lange Ausführung, \varnothing 2,0 - 25,0 mm, Schaft \varnothing 3 - 25mm
Solid carbide end mills long version, \varnothing 2,0 - 25,0 mm, shank \varnothing 3 - 25mm

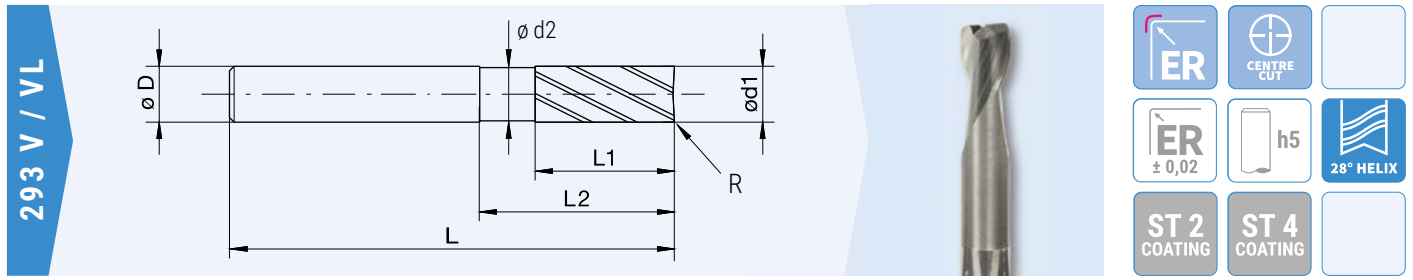


Material compatibility buttons: <700 N/mm², 700-1100 N/mm², 1100-1300 N/mm², 30-45 HRC, INOX, AL, CU CuZn Gold PL, TI, PLASTIC.

Best.-Nr. unbeschichtet Order no. uncoated	Best.-Nr. beschichtet Order no. coated	d1	L1	L2	L	D	Z
293 L 020	293 L 020 M	2,0	12,0	-	40	3	2
293 L 030	293 L 030 M	3,0	16,0	-	50	3	2
293 L 040	293 L 040 M	4,0	22,0	30,0	60	4	2
293 L 050	293 L 050 M	5,0	22,0	30,0	60	5	2
293 L 060	293 L 060 M	6,0	25,0	35,0	75	6	2
293 L 080	293 L 080 M	8,0	34,0	44,0	80	8	2
293 L 100	293 L 100 M	10,0	32,0	42,0	80	10	2
293 L 120	293 L 120 M	12,0	40,0	50,0	100	12	2
293 L 140	293 L 140 M	14,0	45,0	55,0	100	14	2
293 L 160	293 L 160 M	16,0	50,0	60,0	110	16	2
293 XL 160	293 XL 160 M	16,0	70,0	80,0	125	16	2
293 L 180	293 L 180 M	18,0	55,0	65,0	125	18	2
293 L 200	293 L 200 M	20,0	65,0	75,0	125	20	2
293 XL 200	293 XL 200 M	20,0	85,0	95,0	150	20	2
293 L 250	293 L 250 M	25,0	55,0	65,0	125	25	2
293 XL 250	293 XL 250 M	25,0	85,0	95,0	150	25	2

VHM-Torusfräser kurze Schneide, lange Ausführung, mit Freilegung, ø 2,0 - 12,0 mm, Schaft ø 3 - 12 mm

Solid carbide torus end mills short cutting edge, long version, with clearance length, ø 2,0 - 12,0 mm, shank ø 3 - 12 mm



<700 N/mm²
 700-1100 N/mm²
 1100-1300 N/mm²
 30-45 HRC
 INOX
 AL
 CU CuZn Gold PL
 TI
 PLASTIC

Best.-Nr. unbeschichtet Order no. uncoated	Best.-Nr. beschichtet Order no. coated	d1	L1	d2	L2	L	D	R	Z
293 V 0205	293 V 0205 M	2,0	4,0	1,9	15,0	40	3	0,5	2
293 V 0305	293 V 0305 M	3,0	6,0	2,9	15,0	40	3	0,5	2
293 VL 0305	293 VL 0305 M				30,0	60			
293 V 0405	293 V 0405 M	4,0	6,0	3,9	15,0	40	4	0,5	2
293 VL 0405	293 VL 0405 M				30,0	60			
293 V 0505	293 V 0505 M	5,0	6,0	4,9	15,0	40	5	0,5	2
293 VL 0505	293 VL 0505 M				40,0	70			
293 V 0605	293 V 0605 M	6,0	10,0	5,9	30,0	55	6	0,5	2
293 V 06010	293 V 06010 M				30,0			1,0	
293 VL 0605	293 VL 0605 M				60,0	0,5			
293 VL 06010	293 VL 06010 M				60,0	1,0			
293 V 0805	293 V 0805 M	8,0	10,0	7,8	35,0	65	8	0,5	2
293 V 08010	293 V 08010 M				35,0			1,0	
293 VL 0805	293 VL 0805 M				70,0	0,5			
293 VL 08010	293 VL 08010 M				70,0	1,0			
293 V 1005	293 V 1005 M	10,0	10,0	9,8	40,0	75	10	0,5	2
293 V 10010	293 V 10010 M				40,0			1,0	
293 VL 1005	293 VL 1005 M				70,0	0,5			
293 VL 10010	293 VL 10010 M				70,0	1,0			
293 VL 10210	293 VL 10210 M		25,0		100,0	150		1,0	
293 V 1205	293 V 1205 M	12,0	10,0	11,8	40,0	75	12	0,5	2
293 V 12010	293 V 12010 M				40,0			1,0	
293 VL 1205	293 VL 1205 M				70,0	0,5			
293 VL 12010	293 VL 12010 M				70,0	1,0			
293 VL 12310	293 VL 12310 M					30,0			

ST4-Beschichtung auf Anfrage (+ 4,00 €)

ST4-Coating on request (+ 4,00 €)

VHM-Fräser für Aluminium Schaft HA, Spanbrecher an der Stirnschneide (ab ϕ 6,0 mm), mit Innenkühlung, ϕ 4,0 - 12,0 mm, Schaft ϕ 6 - 12 mm
Solid carbide end mills for aluminium shank HA, chip breaker at the face (from ϕ 6.0 mm), internal cooling, ϕ 4,0 - 12,0 mm, shank ϕ 6 - 12 mm

336

ALU
GUSS
Si \geq 9%

AL
Si <9%

CU CuZn
Gold PL

PLASTIC

Best.-Nr. poliert Order no. polished	Best.-Nr. beschichtet Order no. coated	d1	L1	L2	d2	L	D	Z
336 - 040	336 - 040 M	4,0	12,0	20,0	3,7	50	6	3
336 - 050	336 - 050 M	5,0	15,0	20,0	4,6	50	6	3
336 - 060	336 - 060 M	6,0	16,0	20,0	5,5	50	6	3
336 - 080	336 - 080 M	8,0	20,0	30,0	7,4	64	8	3
336 - 100	336 - 100 M	10,0	22,0	32,0	9,2	70	10	3
336 - 120	336 - 120 M	12,0	25,0	37,0	11,0	75	12	3

Weitere Werkzeugabmessungen im Bereich d1=4,00 mm bis d1= 12,00 mm auf Anfrage verfügbar.
 Other tool dimensions in the range d1=4,00 mm to d1= 12,00 mm available on request.

VHM-Schrupfräser für Aluminium Schaft HA, mit Schrappverzahnung, mit Innenkühlung, ϕ 6,0 - 12,0 mm, Schaft ϕ 6 - 12 mm
Solid carbide roughing end mills for aluminium shank HA, with roughing teeth, with internal cooling, ϕ 6,0 - 12,0 mm, shank ϕ 6 - 12 mm

337

ALU
GUSS
Si \geq 9%

AL
Si <9%

CU CuZn
Gold PL

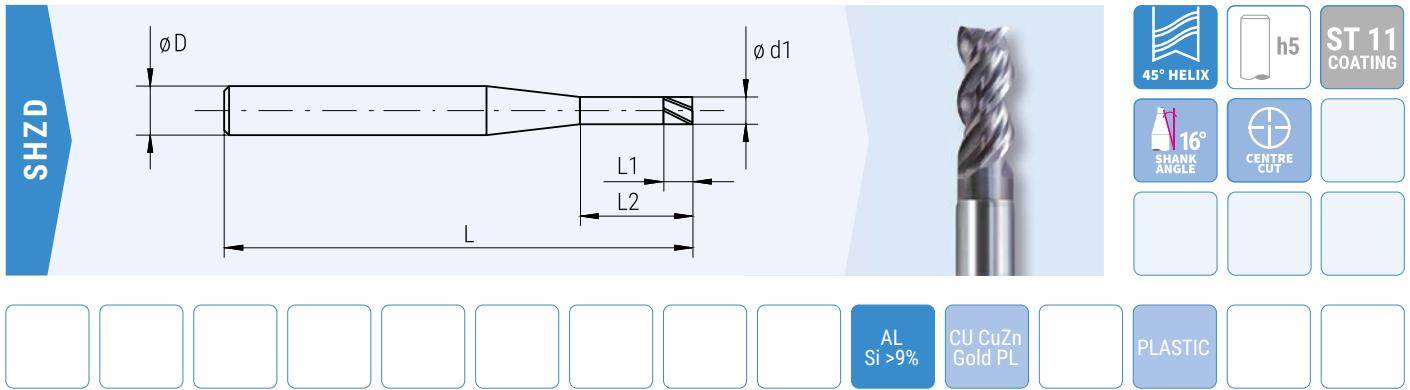
PLASTIC

Best.-Nr. unbeschichtet Order no. uncoated	Best.-Nr. beschichtet Order no. coated	d1	L1	L2	d2	L	D	ER	Z
337 - 060 *	337 - 060 M *	6,0	13,0	24,0	5,5	60	6	0,10	3
337 - 080 *	337 - 080 M *	8,0	20,0	28,0	7,4	64	8	0,10	3
337 - 100 *	337 - 100 M *	10,0	22,0	35,0	9,2	75	10	0,10	3
337 - 120 *	337 - 12 M 0 *	12,0	26,0	40,0	11,0	75	12	0,11	3

Weitere Werkzeugabmessungen im Bereich d1=6,00 mm bis d1= 12,00 mm auf Anfrage verfügbar.
 Other tool dimensions in the range d1=6,00 mm to d1= 12,00 mm available on request.

* Auslaufend
 * Discontinued

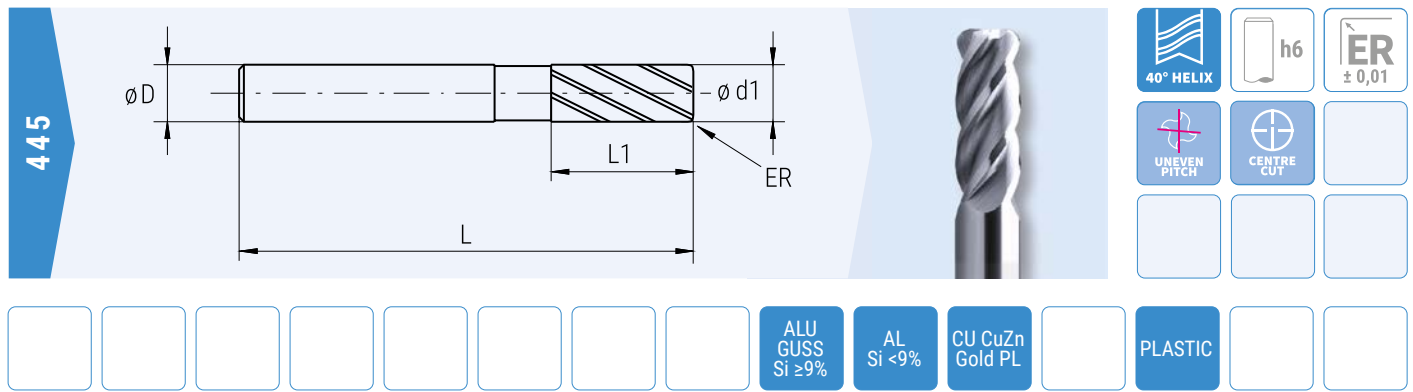
VHM-Hochleistungsfräser für Aluminium Schaft HA, ϕ 1,0 - 12,0 mm, Schaft ϕ 4 - 12 mm
Solid carbide high-performance end mills for aluminium shank HA, ϕ 1,0 - 12,0 mm, shank ϕ 4 - 12 mm



Best.-Nr. / Order no.	d1	L1	L2	Schaftwinkel shank angle	L	D	Z
SHZD 010 030	1,0	2,0	3,0	16°	60	4	3
SHZD 010 045	1,5	3,0	4,5	16°	60	4	3
SHZD 020 060	2,0	4,0	6,0	16°	60	4	3
SHZD 025 075	2,5	5,0	7,5	16°	60	4	3
SHZD 030 090	3,0	6,0	9,0	16°	70	6	3
SHZD 035 105	3,5	7,0	10,5	16°	70	6	3
SHZD 040 120	4,0	8,0	12,0	16°	70	6	3
SHZD 045 135	4,5	9,0	13,5	16°	70	6	3
SHZD 050 150	5,0	10,0	15,0	16°	70	6	3
SHZD 060 180	6,0	12,0	18,0	-	70	6	3
SHZD 080 240	8,0	16,0	24,0	-	80	8	3
SHZD 100 300	10,0	20,0	30,0	-	90	10	3
SHZD 120 360	12,0	24,0	36,0	-	110	12	3

Weitere Werkzeugabmessungen im Bereich $d1=1,00$ mm bis $d1= 12,00$ mm auf Anfrage verfügbar.
 Other tool dimensions in the range $d1=1,00$ mm to $d1= 12,00$ mm available on request.

VHM-Torusfräser für Aluminium Schaft HA, unbeschichtet, mit ungleicher Teilung, ϕ 3,0 - 12,0 mm, Schaft ϕ 6 - 12 mm
Solid carbide torus end mills for aluminium shank HA, uncoated, with unequal pitch, ϕ 3,0 - 12,0 mm, shank ϕ 6 - 12 mm

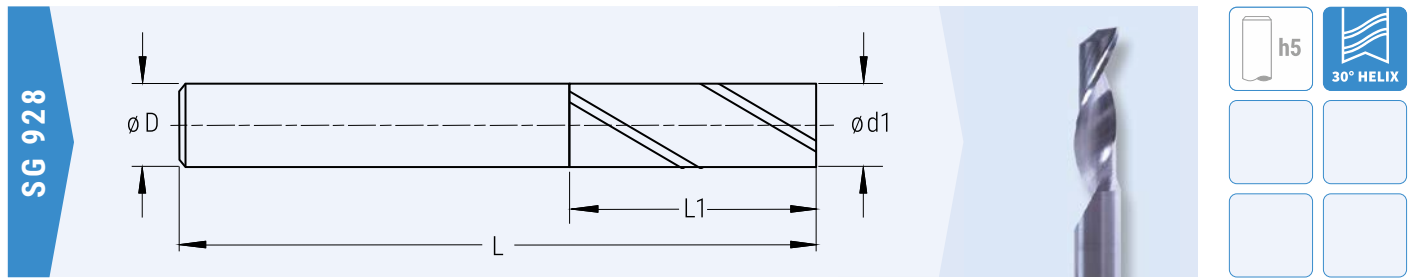


Best.-Nr. / Order no.	d1	L1	L	D	ER	Z
445 - 030 - 005	3,0	9,0	57	6	0,5	4
445 - 040 - 005	4,0	12,0	57	6	0,5	4
445 - 050 - 005	5,0	15,0	57	6	0,5	4
445 - 060 - 005	6,0	16,0	57	6	0,5	4
445 - 060 - 010	6,0	16,0	57	6	1,0	4
445 - 080 - 005	8,0	20,0	64	8	0,5	4
445 - 080 - 010	8,0	20,0	64	8	1,0	4
445 - 100 - 005	10,0	22,0	72	10	0,5	4
445 - 100 - 010	10,0	22,0	72	10	1,0	4
445 - 120 - 005	12,0	26,0	83	12	0,5	4
445 - 120 - 010	12,0	26,0	83	12	1,0	4
445 - 120 - 020	12,0	26,0	83	12	2,0	4

Weitere Werkzeugabmessungen im Bereich d1=3,00 mm bis d1= 12,00 mm sowie Halsfreilegung auf Anfrage verfügbar.
 Other tool dimensions in the range d1=3,00 mm to d1= 12,00 mm and clearance length available on request.

VHM-Einschneider ø 1,5 - 8,0 mm, Schaft ø 2 - 8 mm

Solid carbide single cutters ø 1,5 - 8,0 mm, shank ø 2 - 8 mm



Best.-Nr. / Order no.	d1	L1	L	D
SG 928 020	2,0	10,0	40	2
SG 928 030	3,0	10,0	40	3
SG 928 040	4,0	14,0	50	4
SG 928 050	5,0	16,0	60	5
SG 928 060	6,0	20,0	65	6
SG 928 080	8,0	25,0	75	8

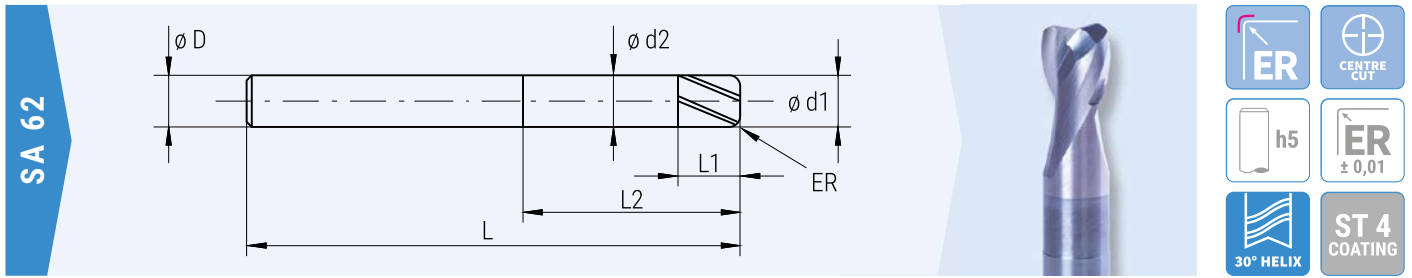
SG 928 015 - 6 *	1,5	5,0	40	6
SG 928 020 - 6	2,0	6,0	40	6
SG 928 025 - 6 *	2,5	8,0	40	6
SG 928 030 - 6	3,0	10,0	40	6
SG 928 035 - 6 *	3,5	10,0	40	6
SG 928 040 - 6	4,0	12,0	40	6
SG 928 045 - 6 *	4,5	12,0	40	6
SG 928 050 - 6	5,0	14,0	40	6
SG 928 060 - 6	6,0	14,0	40	6

* Auslaufend

* discontinued

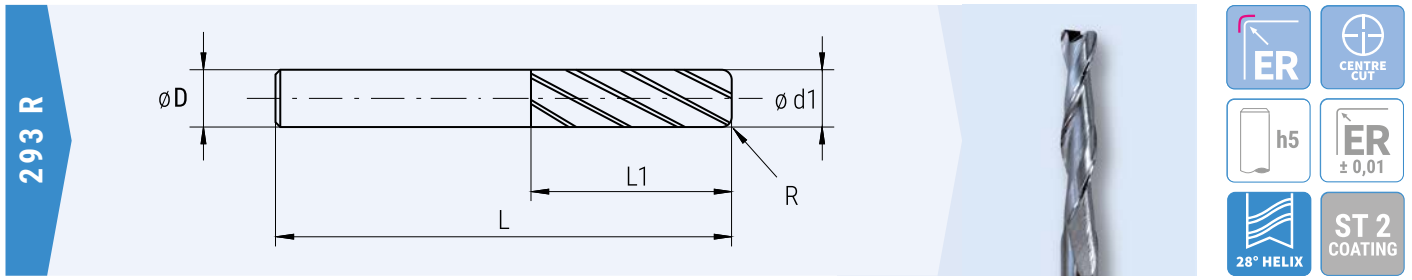
VHM-Torusfräser $\varnothing 6,0 - 20,0$ mm, Schaft $\varnothing 6 - 20$ mm

Solid carbide torus end mills $\varnothing 6,0 - 20,0$ mm, shank $\varnothing 6 - 20$ mm



Best.-Nr. / Order no.	d1	L1	L2	d2	ER	Z	L	D
SA 62 V 060 - 100	6,0	6,0	15,0	5,8	1,0	2	50	6
SA 62 VL 060 - 100			30,0				65	
SA 62 V 080 - 100	8,0	8,0	20,0	7,8	1,0	2	50	8
SA 62 VL 080 - 100			35,0				65	
SA 62 V 100 - 100	10,0	10,0	20,0	9,8	1,0	2	50	10
SA 62 VL 100 - 100			40,0				75	
SA 62 VXL100 - 100			60,0				100	
SA 62 V 120 - 100	12,0	12,0	20,0	11,8	1,0	2	60	12
SA 62 VL 120 - 100			40,0				75	
SA 62 VXL120 - 100			60,0				100	
SA 62 V 100 - 150	10,0	10,0	20,0	9,8	1,5	2	50	10
SA 62 VL 100 - 150			40,0				75	
SA 62 V 120 - 200	12,0	12,0	20,0	11,8	2,0	2	60	12
SA 62 VL 120 - 200		12,0	40,0				75	
SA 62 VXL120 - 200		16,0	50,0				100	
SA 62 V 160 - 200	16,0	20,0	50,0	15,6	2,0	2	100	16
SA 62 VL 160 - 200			70,0				120	
SA 62 V 200 - 200	20,0	20,0	50,0	19,6	2,0	2	100	20
SA 62 VL 200 - 200			70,0				130	
SA 62 VL 120 - 400	12,0	16,0	50,0	11,6	4,0	2	100	12
SA 62 VL 160 - 400	16,0	20,0	70,0	15,6	4,0	2	120	16
SA 62 VL 200 - 400	20,0	20,0	70,0	19,6	4,0	2	130	20

VHM-Torusfräser \varnothing 2,0 - 8,0 mm, Schaft \varnothing 3 - 8 mm
Solid carbide torus end mills \varnothing 2,0 - 8,0 mm, shank \varnothing 3 - 8 mm

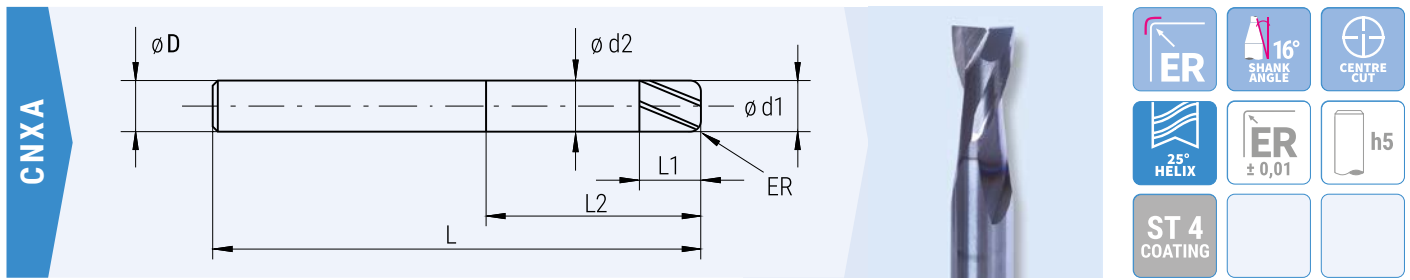


Material compatibility and coating options:

- <math><700</math> N/mm²
- 700-1100 N/mm²
- 1100-1300 N/mm²
- 30-45 HRC
- INOX
- AL
- CU CuZn Gold PL
- TI
- PLASTIC

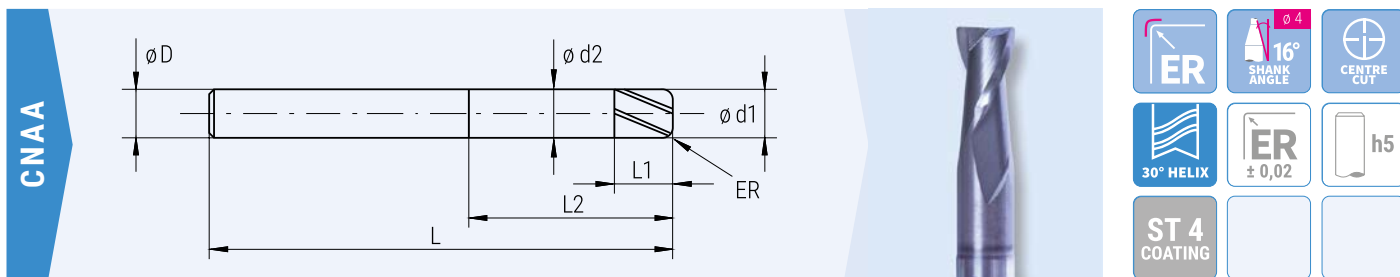
Best.-Nr. unbeschichtet Order no. uncoated	Best.-Nr. beschichtet Order no. coated	d1	L1	L	D	R	Z
293 0203	293 0203 M	2,0	9,0	40	3	0,3	2
293 0303	293 0303 M	3,0	12,0	40	3	0,3	2
293 L 0303	293 L 0303 M		20,0	60			
293 0403	293 0403 M	4,0	14,0	50	4	0,3	2
293 L 0403	293 L 0403 M		30,0	60			
293 0505	293 0505 M	5,0	20,0	50	5	0,5	2
293 L 0505	293 L 0505 M		35,0	70			
293 0605	293 0605 M	6,0	20,0	65	6	0,5	2
293 L 0605	293 L 0605 M		40,0	100			
293 0805	293 0805 M	8,0	20,0	70	8	0,5	2
293 L 0805	293 L 0805 M		40,0	100		0,5	
293 08010	293 08010 M		20,0	70		1,0	
293 L 08010	293 L 08010 M		40,0	100		1,0	

VHM-Schaftfräser mit stabilisiertem Eckenradius, \varnothing 2,0 - 12,0 mm, Schaft \varnothing 3 - 12 mm
Solid carbide end mills with stabilized corner radius, \varnothing 2,0 - 12,0 mm, shank \varnothing 3 - 12 mm



Best.-Nr. / Order no.	d1	L1	L2	d2	ER	L	D	Z
CNXA 020 - 060 CR 010	2,0	3,0	6,0	1,92	0,1	38	3	2
CNXA 030 - 080 CR 010	3,0	4,0	8,0	2,93	0,1	38	3	2
CNXA 040 - 120 CR 010	4,0	5,0	12,0	3,83	0,1	50	4	2
CNXA 050 - 140 CR 010	5,0	8,0	14,0	4,83	0,1	50	6	2
CNXA 060 - CR 010	6,0	13,0	-	-	0,1	50	6	2
CNXA 060 - 180 CR 010		8,0	18,0	5,73		65		
CNXA 080 - CR 010	8,0	13,0	-	-	0,1	50	8	2
CNXA 080 - 220 CR 010		10,0	22,0	7,82		80		
CNXA 100 - CR 010	10,0	16,0	-	-	0,1	60	10	2
CNXA 100 - 280 CR 010		14,0	28,0	9,82		80		
CNXA 120 - CR 010	12,0	16,0	-	-	0,1	75	12	2
CNXA 120 - 350 CR 010			35,0	11,82		90		

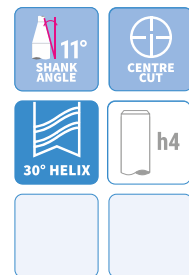
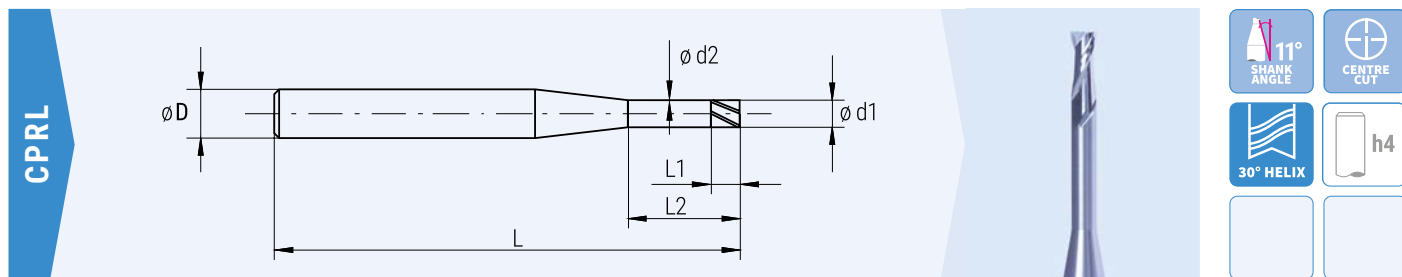
VHM-Torusfräser \varnothing 4,0 - 12,0 mm, Schaft \varnothing 6 - 12 mm
Solid carbide torus end mills \varnothing 4,0 - 12,0 mm, shank \varnothing 6 - 12 mm



Best.-Nr. / Order no.	d1	L1	L2	d2	R	L	D	Z
CNAA 040 - 100 CR 030	4,0	5,0	10,0	3,63	0,30	50	6	2
CNAA 060 - 200 CR 025	6,0	8,0	20,0	5,43	0,25	60	6	2
CNAA 060 - 200 CR 050					0,50			
CNAA 080 - 300 CR 030	8,0	10,0	30,0	7,82	0,30	80	8	2
CNAA 080 - 300 CR 060					0,60			
CNAA 100 - 360 CR 030	10,0	12,0	36,0	9,82	0,30	80	10	2
CNAA 100 - 360 CR 080					0,80			
CNAA 120 - 400 CR 050	12,0	14,0	40,0	11,0	0,50	90	12	2
CNAA 120 - 400 CR 100					1,00			

Weitere Werkzeugabmessungen im Bereich d1=4,00 mm bis d1= 12,00 mm auf Anfrage verfügbar.
 Other tool dimensions in the range d1=4,00 mm to d1= 12,00 mm available on request.

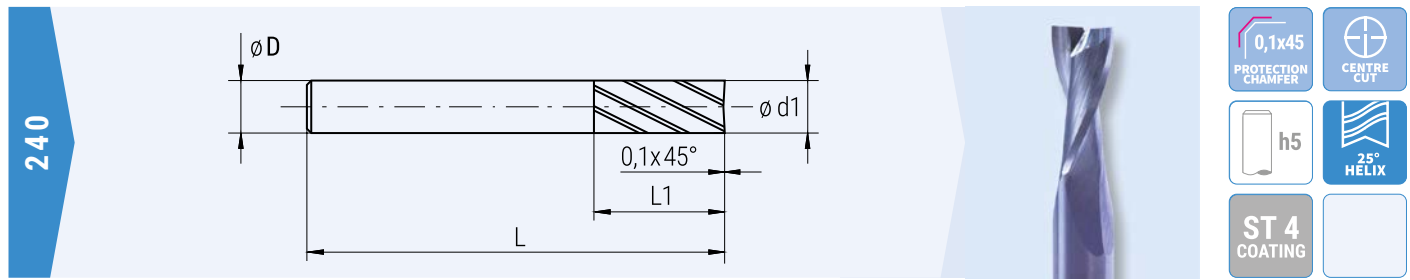
VHM-Schaftfräser lange Ausführung mit polierter Schneide, \varnothing 0,5 - 4,0 mm, Schaft \varnothing 4 und 6 mm
Solid carbide end mills long version with polished cutting edge, \varnothing 0,5 - 4,0 mm, shank \varnothing 4 and 6 mm



Best.-Nr. / Order no.	d1	L1	L2	d2	L	D	Z
CPRL 005 - 040	0,5	1,0	4,0	0,45	80	4	2
CPRL 005 - 060			6,0				
CPRL 005 - 080			8,0				
CPRL 005 - 100			10,0				
CPRL 010 - 060	1,0	2,0	6,0	0,90	80	4	2
CPRL 010 - 100			10,0				
CPRL 010 - 160			16,0				
CPRL 010 - 210			21,0				
CPRL 015 - 060	1,5	3,0	6,0	1,40	80	4	2
CPRL 015 - 080			8,0				
CPRL 015 - 100			10,0				
CPRL 015 - 160			16,0				
CPRL 020 - 080	2,0	4,0	8,0	1,90	80	4	2
CPRL 020 - 120			12,0				
CPRL 020 - 160			16,0				
CPRL 020 - 260			26,0				
CPRL 020 - 400			40,0		100		
CPRL 030 - 120	3,0	6,0	12,0	2,80	100	6	2
CPRL 030 - 210			21,0				
CPRL 030 - 320			32,0				
CPRL 040 - 180	4,0	8,0	18,0	3,80	100	6	2
CPRL 040 - 240			24,0				
CPRL 040 - 320			32,0				

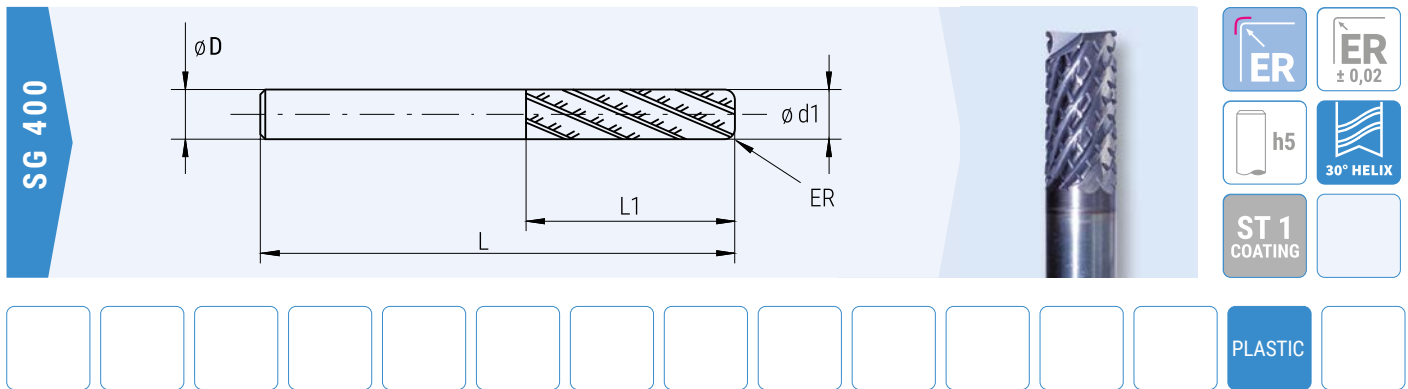
Weitere Werkzeugabmessungen im Bereich $d1=0,50$ mm bis $d1=4,00$ mm auf Anfrage verfügbar.
 Other tool dimensions in the range $d1=0,50$ mm to $d1=4,00$ mm available on request.

VHM-Schaftfräser mit Schutzfase 0,1 mm x 45°, ø 2,0 - 20,0 mm, Schaft ø 3 -20 mm
Solid carbide end mills with chamfer 0,1 mm x 45°, ø 2,0 - 20,0 mm, shank ø 3 -20 mm



Best.-Nr. unbeschichtet Order no. uncoated	Best.-Nr. beschichtet Order no. coated	d1	L1	L	D	Z
240 020	240 020 M	2,0	3,0	40	3	2
240 030	240 030 M	3,0	5,0	40	3	2
240 040	240 040 M	4,0	6,0	50	4	2
240 050	240 050 M	5,0	8,0	50	5	2
240 060	240 060 M	6,0	18,0	65	6	2
240 080	240 080 M	8,0	18,0	70	8	2
240 100	240 100 M	10,0	22,0	80	10	2
240 120	240 120 M	12,0	22,0	90	12	2
240 160	240 160 M	16,0	25,0	90	16	2
240 200	240 200 M	20,0	35,0	100	20	2

VHM-Torus-Schrupffräser mit Eckenradius, kurze und lange Ausführung, \varnothing 6,0 - 12,0 mm, Schaft \varnothing 6 - 12 mm
Solid carbide torus roughing end mills with corner radius, short and long version, \varnothing 6,0 - 12,0 mm, shank \varnothing 6 - 12 mm



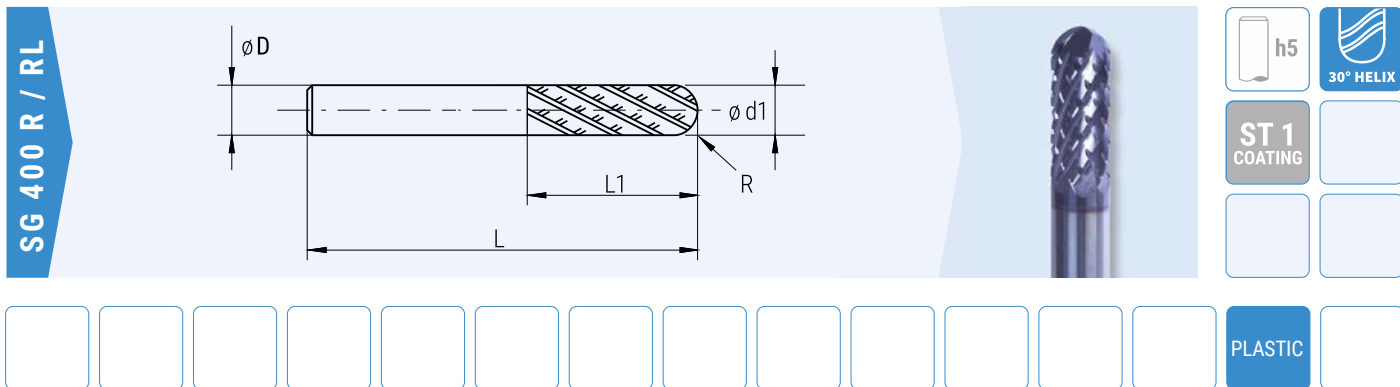
Best.-Nr. / Order no.	d1	L1	ER	L	D	Z
Kurze Ausführung / short version						
SG 400 - 060 *	6,0	20,0	0,5	55	6	6
SG 400 - 080 *	8,0	25,0	0,5	65	8	8
SG 400 - 100 *	10,0	25,0	0,5	75	10	8
SG 400 - 120 *	12,0	25,0	0,5	75	12	10
Lange Ausführung / long version						
SG 400 L - 060 *	6,0	32,0	0,5	75	6	6
SG 400 L - 080 *	8,0	40,0	0,5	80	8	8
SG 400 L - 100 *	10,0	40,0	0,5	100	10	8
SG 400 L - 120 *	12,0	40,0	0,5	100	12	10

* Auslaufend

* Discontinued

VHM-Kugel-Schrupffräser kurze und lange Ausführung, ø 6,0 - 12,0 mm, Schaft ø 6 - 12 mm

Solid carbide ballnose roughing end mills short and long version, ø 6,0 - 12,0 mm, shank ø 6 - 12 mm



Best.-Nr. / Order no.	d1	L1	R	L	D	Z
Kurze Ausführung / short version						
SG 400R - 060 *	6,0	20,0	3,0	55	6	6
SG 400R - 080 *	8,0	25,0	4,0	65	8	8
SG 400R - 100 *	10,0	25,0	5,0	75	10	8
SG 400R - 120 *	12,0	25,0	6,0	75	12	10

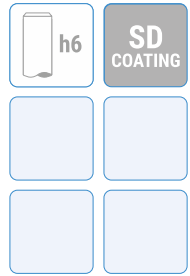
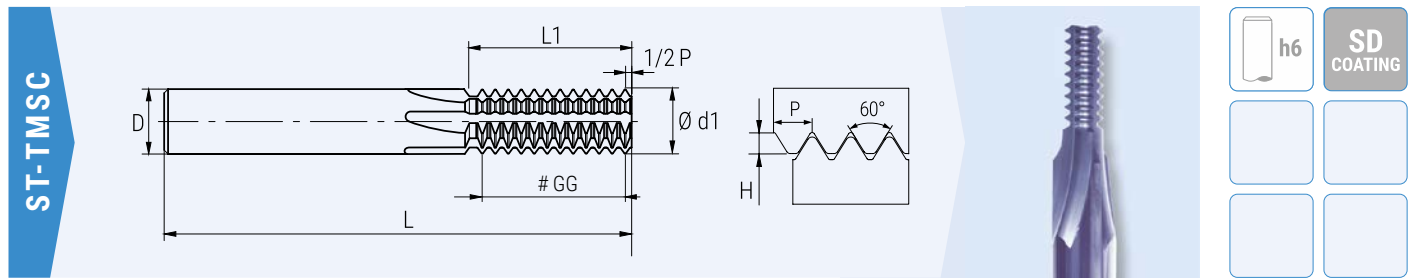
Lange Ausführung / long version						
SG 400RL - 060 *	6,0	32,0	3,0	75	6	6
SG 400RL - 080 *	8,0	40,0	4,0	80	8	8
SG 400RL - 100 *	10,0	40,0	5,0	100	10	8
SG 400RL - 120 *	12,0	40,0	6,0	100	12	10

* Auslaufend

* Discontinued

VHM-Gewindefräser mit Freilegung, metrisch innen, ISO 60°, DIN 13, DIN 68

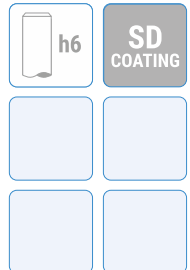
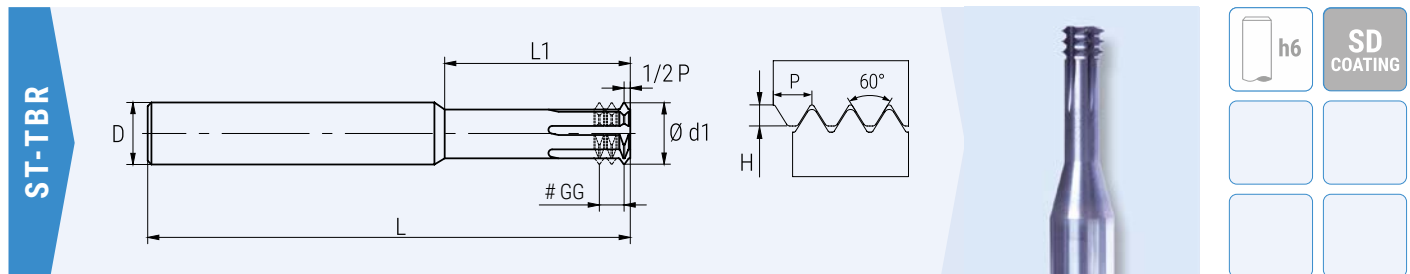
Solid carbide thread milling cutter with clearance length, inside metric ISO 60°, DIN 13, DIN 68



Best.-Nr. / Order no.	d1	L1	L	D	GG	P	Z	H
ST - TMSC - N M3	2,1	4,5	50	4	9	0,50	3	0,294
ST - TMSC - N M4	2,6	6,3	50	4	9	0,70	3	0,411
ST - TMSC - N M5	3,6	8,0	75	6	10	0,80	3	0,470
ST - TMSC - N M6	4,0	9,0	75	6	9	1,00	3	0,587
ST - TMSC - N M8	5,0	12,5	75	8	10	1,25	3	0,734
ST - TMSC - N M10	5,9	15,0	75	10	10	1,50	5	0,881
ST - TMSC - N M12	7,9	18,0	100	10	10	1,75	5	1,027

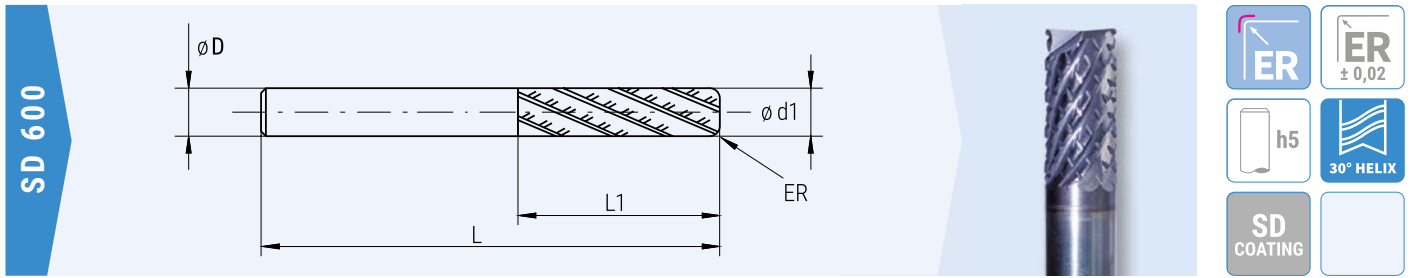
VHM-Gewindewirbler mit Freilegung, metrisch innen

Solid carbide thread milling cutter with clearance length, inside metric



Best.-Nr. / Order no.	d1	L1	L	D	GG	P	Z	H
ST - TBR - N M3	2,2	6,0	50	4	3	0,50	3	0,294
ST - TBR - N M4	3,1	8,0	50	4	3	0,70	3	0,411
ST - TBR - N M5	3,8	10,0	75	6	3	0,80	3	0,470
ST - TBR - N M6	4,7	12,0	75	6	3	1,00	3	0,587
ST - TBR - N M8	5,9	16,0	75	8	3	1,25	5	0,734
ST - TBR - N M10	7,9	20,0	100	8	3	1,50	5	0,881

VHM-Torus-Schrupfräser \varnothing 6,0 - 12,0 mm, Schaft \varnothing 6 - 12 mm
Solid carbide torus roughing end mills \varnothing 6,0 - 12,0 mm, shank \varnothing 6 - 12 mm



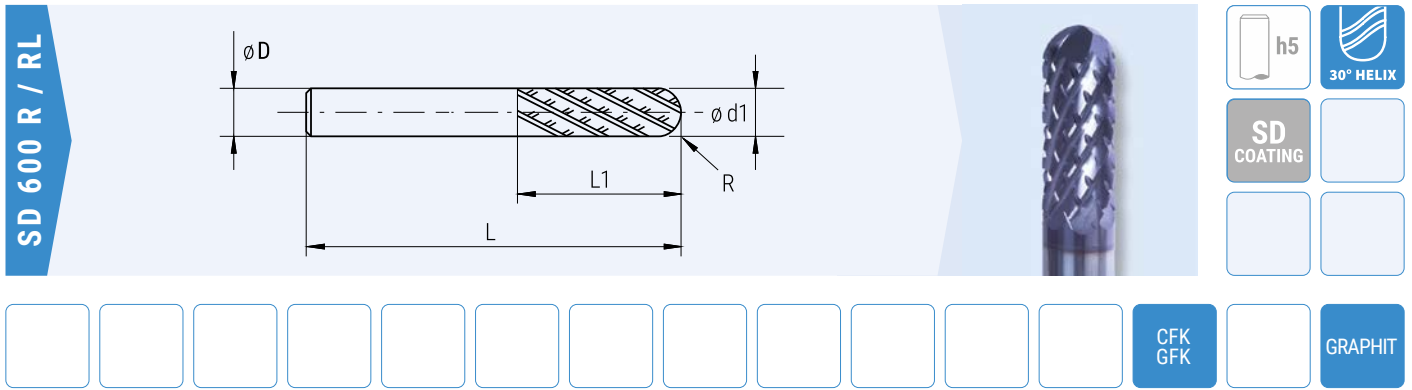
Kurze Ausführung / short version

Best.-Nr. / Order no.	d1	L1	ER	L	D	Z
SD 600 - 060	6,0	20,0	0,50	55	6	6
SD 600 - 080	8,0	25,0	0,50	65	8	8
SD 600 - 100	10,0	25,0	0,50	75	10	8
SD 600 - 120	12,0	25,0	0,50	75	12	10

Lange Ausführung / long version

Best.-Nr. / Order no.	d1	L1	ER	L	D	Z
SD 600 L - 060	6,0	32,0	0,50	75	6	6
SD 600 L - 080	8,0	40,0	0,50	80	8	8
SD 600 L - 100	10,0	40,0	0,50	100	10	8
SD 600 L - 120	12,0	40,0	0,50	100	12	10

VHM-Kugel-Schrupfräser \varnothing 6,0 - 12,0 mm, Schaft \varnothing 6 - 12 mm
Solid carbide ballnose roughing end mills \varnothing 6,0 - 12,0 mm, shank \varnothing 6 - 12 mm



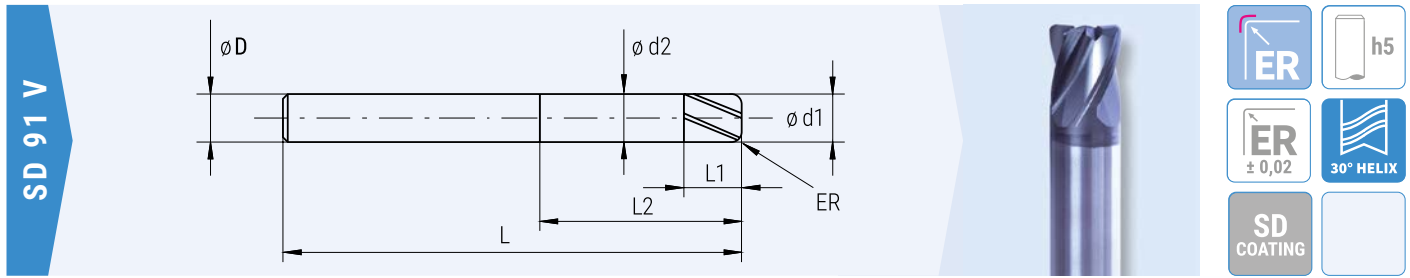
Kurze Ausführung / short version

Best.-Nr. / Order no.	d1	L1	R	L	D	Z
SD 600R - 060	6,0	20,0	3,00	55	6	6
SD 600R - 080	8,0	25,0	4,00	65	8	8
SD 600R - 100	10,0	25,0	5,00	75	10	8
SD 600R - 120	12,0	25,0	6,00	75	12	10

Lange Ausführung / long version

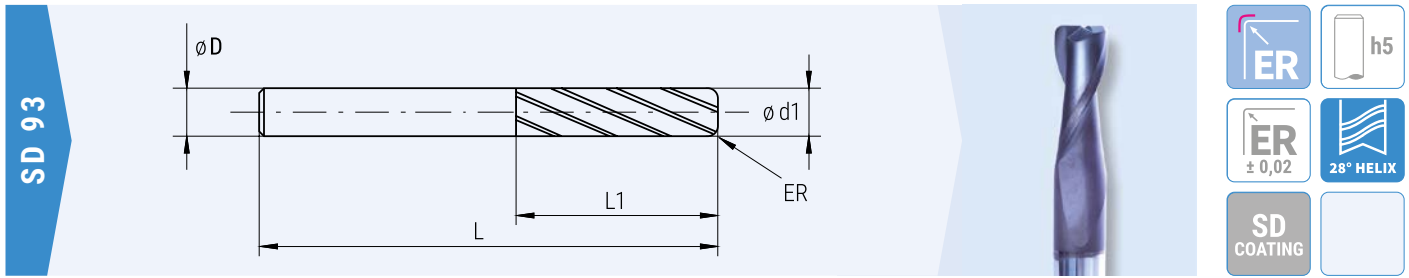
Best.-Nr. / Order no.	d1	L1	R	L	D	Z
SD 600RL - 060	6,0	32,0	3,00	75	6	6
SD 600RL - 080	8,0	40,0	4,00	80	8	8
SD 600RL - 100	10,0	40,0	5,00	100	10	8
SD 600RL - 120	12,0	40,0	6,00	100	12	10

VHM-Torusfräser \varnothing 6,0 - 12,0 mm, Schaft \varnothing 6 - 12 mm
Solid carbide torus end mills \varnothing 6,0 - 12,0 mm, shank \varnothing 6 - 12 mm



Best.-Nr. / Order no.	d1	L1	d2	L2	L	D	ER	Z
SD 91 V 060 5	6,0	6,0	5,9	30,0	55	6	0,50	4
SD 91 V 060 10			5,9	30,0	55		1,00	
SD 91 VL 060 5			5,8	50,0	75		0,50	
SD 91 VL 060 10			5,8	50,0	75		1,00	
SD 91 V 080 5	8,0	8,0	7,8	35,0	65	8	0,50	4
SD 91 V 080 10				35,0	65		1,00	
SD 91 VL 080 5				50,0	80		0,50	
SD 91 VL 080 10				50,0	80		1,00	
SD 91 V 100 5	10,0	10,0	9,8	40,0	75	10	0,50	4
SD 91 V 100 10				40,0	75		1,00	
SD 91 VL 100 5				60,0	100		0,50	
SD 91 VL 100 10				60,0	100		1,00	
SD 91 V 120 5	12,0	12,0	11,8	40,0	75	12	0,50	4
SD 91 V 120 10				40,0	75		1,00	
SD 91 VL 120 5				60,0	100		0,50	
SD 91 VL 120 10				60,0	100		1,00	

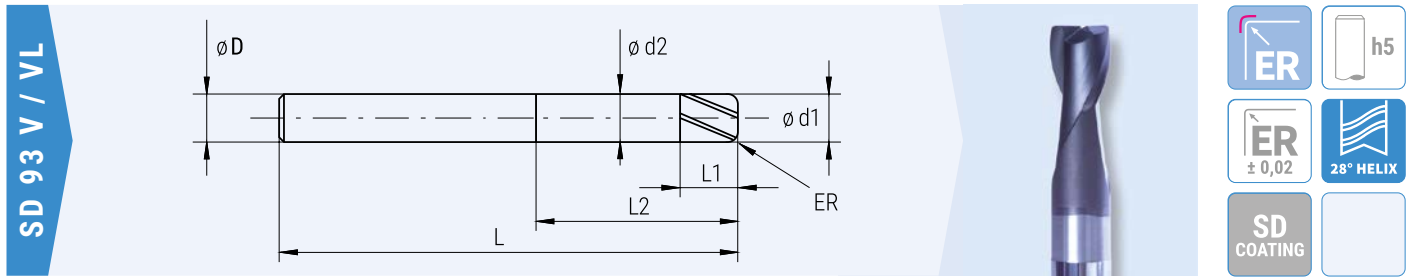
VHM-Torusfräser mit langer Schneide, \varnothing 2,0 - 8,0 mm, Schaft \varnothing 3 - 8 mm
Solid carbide torus end mills with long cutting edge, \varnothing 2,0 - 8,0 mm, shank \varnothing 3 - 8 mm



Best.-Nr. / Order no.	d1	L1	L	D	ER	Z
SD 93 020 3	2,0	9,0	40	3	0,30	2
SD 93 030 3	3,0	12,0	40	3	0,30	2
SD 93 L 030 3		30,0	60			
SD 93 040 3	4,0	14,0	50	4	0,30	2
SD 93 L 040 3		30,0	60			
SD 93 050 5	5,0	20,0	50	5	0,50	2
SD 93 L 050 5		35,0	70			
SD 93 060 5	6,0	20,0	65	6	0,50	2
SD 93 L 060 5		40,0	100			
SD 93 080 5	8,0	20,0	70	8	0,50	2
SD 93 080 10		20,0	70		1,00	
SD 93 L 080 5		40,0	100		0,50	
SD 93 L 080 10		40,0	100		1,00	

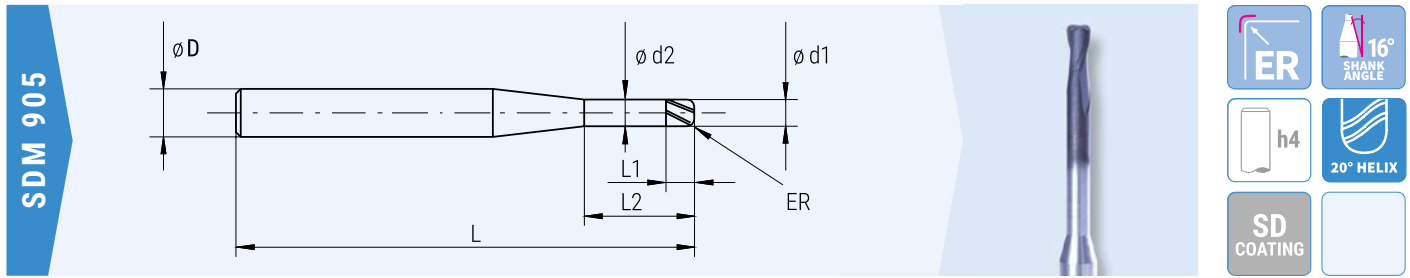
VHM-Torusfräser kurze Schneide, lange Ausführung, mit Freilegung, \varnothing 3,0 - 12,0 mm, Schaft \varnothing 3 - 12 mm

Solid carbide torus end mills with short cutting edge, long version with clearance length, \varnothing 3,0 - 12,0 mm, shank \varnothing 3 - 12 mm



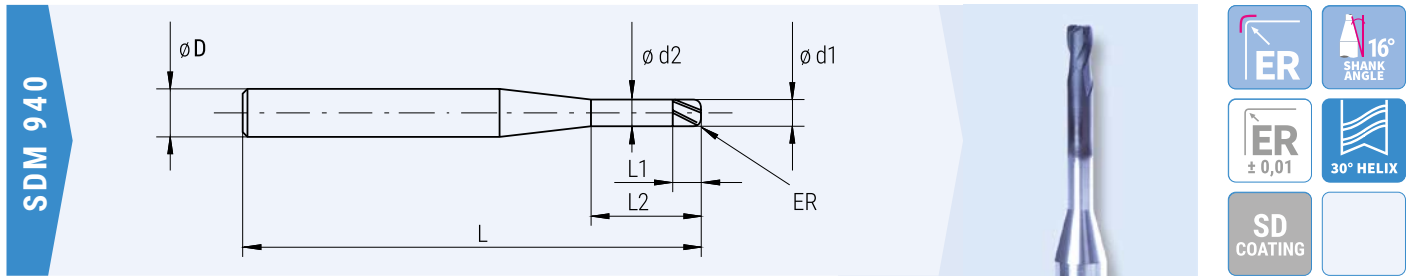
Best.-Nr. / Order no.	d1	L1	d2	L2	L	D	ER	Z		
SD 93 V 030 5	3,0	6,0	2,9	15,0	40	3	0,50	2		
SD 93 VL 030 5				30,0	60					
SD 93 V 040 5	4,0	6,0	3,9	15,0	40	4	0,50	2		
SD 93 VL 040 5				30,0	60					
SD 93 V 050 5	5,0	6,0	4,9	15,0	40	5	0,50	2		
SD 93 VL 050 5				40,0	70					
SD 93 V 0605	6,0	10,0	5,9	30,0	55	6	0,50	2		
SD 93 V 060 10							1,00			
SD 93 VL 060 5			5,8	60,0	100		0,50			
SD 93 VL 060 10							1,00			
SD 93 V 080 5	8,0	10,0	7,8	35,0	65	8	0,50	2		
SD 93 V 080 10							1,00			
SD 93 VL 080 5				70,0	120		0,50			
SD 93 VL 080 10							1,00			
SD 93 V 100 5	10,0	10,0	9,8	40,0	75	10	0,50	2		
SD 93 V 100 10							1,00			
SD 93 VL 100 5							70,0		120	0,50
SD 93 VL 100 10										1,00
SD 93 VL 102 10										25,0
SD 93 V 120 5	12,0	10,0	11,8	40,0	75	12	0,50	2		
SD 93 V 120 10							1,00			
SD 93 VL 120 5							70,0		120	0,50
SD 93 VL 120 10										1,00
SD 93 VL 123 10										30,0

VHM-Torusfräser \varnothing 0,3 - 2,0 mm, Schaft \varnothing 3 mm **MINI**
Solid carbide torus end mills \varnothing 0,3 - 2,0 mm, shank \varnothing 3 mm **MINI**



Best.-Nr. / Order no.	d1	L1	L2	d2	ER	L	D	Z
SDM 905 L003 *	0,3	0,5	1,0	0,25	-	40	3	2
SDM 905 L004	0,4	0,6	1,5	0,35	-	40	3	2
SDM 905 L005	0,5	0,7	2,5	0,45	0,05	40	3	2
SDM 905 XL 005			4,0					
SDM 905 SL 005			7,5					
SDM 905 XL006	0,6	0,9	5,0	0,55	0,05	40	3	2
SDM 905 SL006			9,0					
SDM 905 L008	0,8	1,2	4,0	0,75	0,05	40	3	2
SDM 905 XL 008			7,0					
SDM 905 SL 008 *			12,0					
SDM 905 L010	1,0	1,5	5,0	0,95	0,10	40	3	2
SDM 905 XL 010			8,5					
SDM 905 L012	1,2	1,8	6,0	1,15	0,10	40	3	2
SDM 905 XL 012			10,0					
SDM 905 L015	1,5	2,2	7,5	1,40	0,15	40	3	2
SDM 905 XL 015			12,0					
SDM 905 L020	2,0	2,2	10,0	1,90	0,15	40	3	2
SDM 905 XL 020		4,0	16,0		0,50			

VHM-Torusfräser \varnothing 0,2 - \varnothing 6,0 mm, Schaft \varnothing 4 und 6 mm **MINI**
Solid carbide torus end mills \varnothing 0,2 - \varnothing 6,0 mm, shank \varnothing 4 and 6 mm **MINI**



Best.-Nr. / Order no.	d1	L1	L2	d2	ER	L	D	Z
SDM 940 - 020 - 005	0,2	0,3	0,5	0,16	-	45	4	2
SDM 940 - 020 - 010			1,0		-			
SDM 940 - 020 - 015			1,5		-			
SDM 940 - 030 - 010	0,3	0,45	1,0	0,26	-	45	4	2
SDM 940 - 030 - 020			2,0		-			
SDM 940 - 030 - 030			3,0		-			
SDM 940 - 040 - 020	0,4	0,6	2,0	0,36	-	45	4	2
SDM 940 - 040 - 030			3,0		-			
SDM 940 - 040 - 040			4,0		-			
SDM 940 - 040 - 050			5,0		-			
SDM 940 - 050 - 020 R005 *	0,5	0,7	2,0	0,46	0,05	45	4	2
SDM 940 - 050 - 040 R005			4,0					
SDM 940 - 050 - 060 R005			6,0					
SDM 940 - 050 - 080 R005			8,0					
SDM 940 - 050 - 100 R005			10,0					
SDM 940 - 060 - 040 R005	0,6	0,9	4,0	0,56	0,05	45	4	2
SDM 940 - 060 - 080 R005			8,0					
SDM 940 - 060 - 100 R005			10,0					
SDM 940 - 080 - 040 R010	0,8	1,2	4,0	0,76	0,10	45	4	2
SDM 940 - 080 - 080 R010			8,0					
SDM 940 - 080 - 100 R010			10,0					
SDM 940 - 080 - 120 R010			12,0					
SDM 940 - 100 - 040 R010	1,0	1,5	4,0	0,90	0,10	45	4	2
SDM 940 - 100 - 060 R010			6,0					
SDM 940 - 100 - 080 R010			8,0					
SDM 940 - 100 - 100 R010			10,0					
SDM 940 - 100 - 120 R010			12,0					
SDM 940 - 100 - 160 R010			16,0					
SDM 940 - 100 - 200 R010			20,0					
SDM 940 - 100 - 040 R025	1,0	1,5	4,0	0,90	0,25	45	4	2
SDM 940 - 100 - 060 R025			6,0					
SDM 940 - 100 - 080 R025			8,0					
SDM 940 - 100 - 100 R025			10,0					
SDM 940 - 100 - 120 R025			12,0					
SDM 940 - 100 - 160 R025			16,0					
SDM 940 - 100 - 200 R025			20,0					
SDM 940 - 120 - 060 R010	1,2	1,8	6,0	1,08	0,10	45	4	2
SDM 940 - 120 - 100 R010			10,0					
SDM 940 - 120 - 160 R010			16,0					
SDM 940 - 120 - 060 R025	1,2	1,8	6,0	1,08	0,25	45	4	2
SDM 940 - 120 - 100 R025			10,0					
SDM 940 - 120 - 160 R025			16,0					

* Auslaufend / * Discontinued

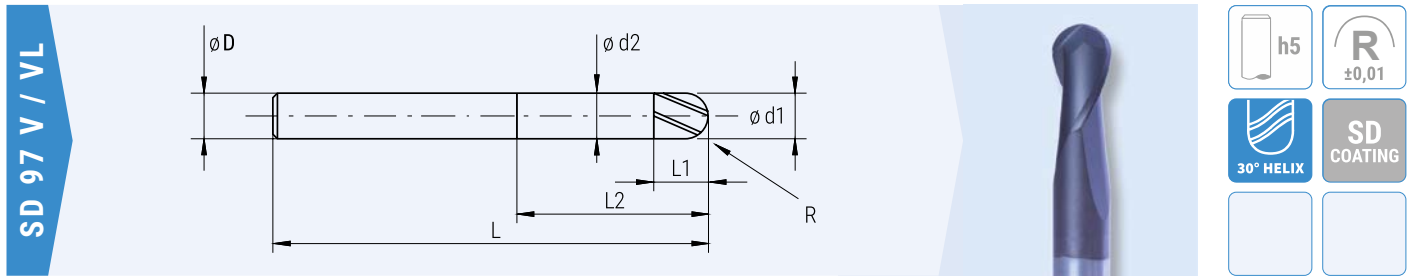
Weitere Abmessungen auf Folgeseite » / Further dimensions on next page »

Best.-Nr. / Order no.	d1	L1	L2	d2	ER	L	D	Z
SDM 940 - 140 - 060 R015	1,4	1,8	6,0	1,28	0,15	45	4	2
SDM 940 - 140 - 120 R015			12,0					
SDM 940 - 140 - 160 R015			16,0					
SDM 940 - 150 - 060 R015	1,5	2,2	6,0	1,40	0,15	45	4	2
SDM 940 - 150 - 080 R015			8,0					
SDM 940 - 150 - 100 R015			10,0					
SDM 940 - 150 - 120 R015			12,0					
SDM 940 - 150 - 160 R015			16,0					
SDM 940 - 150 - 200 R015			20,0					
SDM 940 - 150 - 300 R015	30,0							
SDM 940 - 150 - 060 R050	1,5	2,2	6,0	1,40	0,50	45	4	2
SDM 940 - 150 - 080 R050			8,0					
SDM 940 - 150 - 100 R050			10,0					
SDM 940 - 150 - 120 R050			12,0					
SDM 940 - 150 - 160 R050			16,0					
SDM 940 - 150 - 200 R050			20,0					
SDM 940 - 150 - 300 R050	30,0							
SDM 940 - 180 - 080 R020	1,8	2,7	8,0	1,70	0,20	45	4	2
SDM 940 - 180 - 120 R020			12,0					
SDM 940 - 180 - 160 R020			16,0					
SDM 940 - 180 - 200 R020			20,0					
SDM 940 - 200 - 060 R020	2,0	3,0	6,0	1,84	0,20	45	4	2
SDM 940 - 200 - 080 R020			8,0					
SDM 940 - 200 - 120 R020			12,0					
SDM 940 - 200 - 160 R020			16,0					
SDM 940 - 200 - 200 R020			20,0					
SDM 940 - 200 - 250 R020			25,0					
SDM 940 - 200 - 300 R020	30,0							
SDM 940 - 200 - 060 R050	2,0	3,0	6,0	1,84	0,50	45	4	2
SDM 940 - 200 - 080 R050			8,0					
SDM 940 - 200 - 120 R050			12,0					
SDM 940 - 200 - 160 R050			16,0					
SDM 940 - 200 - 200 R050			20,0					
SDM 940 - 200 - 250 R050			25,0					
SDM 940 - 200 - 300 R050	30,0							
SDM 940 - 250 - 100 R020	2,5	3,0	10,0	2,34	0,20	45	4	2
SDM 940 - 250 - 160 R020			16,0					
SDM 940 - 250 - 200 R020			20,0					
SDM 940 - 250 - 300 R020			30,0					
SDM 940 - 250 - 100 R050	2,5	3,0	10,0	2,34	0,50	45	4	2
SDM 940 - 250 - 160 R050			16,0					
SDM 940 - 250 - 200 R050			20,0					
SDM 940 - 250 - 300 R050			30,0					
SDM 940 - 300 - 080 R020	3,0	3,0	8,0	2,84	0,20	50	6	2
SDM 940 - 300 - 120 R020			12,0					
SDM 940 - 300 - 160 R020			16,0					
SDM 940 - 300 - 200 R020			20,0					
SDM 940 - 300 - 250 R020			25,0					
SDM 940 - 300 - 300 R020			30,0					
SDM 940 - 300 - 350 R020	35,0							
SDM 940 - 300 - 400 R020	40,0							
SDM 940 - 300 - 080 R050	3,0	3,0	8,0	2,84	0,50	50	6	2
SDM 940 - 300 - 120 R050			12,0					
SDM 940 - 300 - 160 R050			16,0					
SDM 940 - 300 - 200 R050			20,0					
SDM 940 - 300 - 250 R050			25,0					
SDM 940 - 300 - 300 R050			30,0					

Weitere Abmessungen auf Folgeseite » / Further dimensions on next page »

Best.-Nr. / Order no.	d1	L1	L2	d2	ER	L	D	Z	
SDM 940 - 300 - 080 R100	3,0	3,0	8,0	2,84	1,00	50	6	2	
SDM 940 - 300 - 120 R100			12,0						60
SDM 940 - 300 - 160 R100			16,0			70			
SDM 940 - 300 - 200 R100			20,0						
SDM 940 - 300 - 250 R100			25,0						
SDM 940 - 300 - 300 R100			30,0						
SDM 940 - 400 - 040 R020	4,0	4,0	4,0	3,84	0,20	50	6	2	
SDM 940 - 400 - 120 R020			12,0						60
SDM 940 - 400 - 160 R020			16,0			70			
SDM 940 - 400 - 200 R020			20,0						
SDM 940 - 400 - 250 R020			25,0						
SDM 940 - 400 - 300 R020			30,0			80			
SDM 940 - 400 - 350 R020			35,0						
SDM 940 - 400 - 400 R020			40,0						
SDM 940 - 400 - 450 R020			45,0			90			
SDM 940 - 400 - 500 R020			50,0			100			
SDM 940 - 400 - 120 R050			4,0			4,0			12,0
SDM 940 - 400 - 160 R050	16,0	60							
SDM 940 - 400 - 200 R050	20,0			70					
SDM 940 - 400 - 250 R050	25,0								
SDM 940 - 400 - 300 R050	30,0			80					
SDM 940 - 400 - 400 R050	40,0								
SDM 940 - 400 - 500 R050	50,0	100							
SDM 940 - 400 - 120 R100	4,0	4,0	12,0	3,84	1,00	50	6	2	
SDM 940 - 400 - 160 R100			16,0						60
SDM 940 - 400 - 200 R100			20,0			70			
SDM 940 - 400 - 250 R100			25,0						
SDM 940 - 400 - 300 R100			30,0						
SDM 940 - 500 - 050 R020	5,0	5,0	5,0	4,84	0,20	50	6	2	
SDM 940 - 500 - 160 R020			16,0						60
SDM 940 - 500 - 250 R020			25,0			80			
SDM 940 - 500 - 400 R020			40,0						
SDM 940 - 500 - 160 R050	5,0	5,0	16,0	4,84	0,50	60	6	2	
SDM 940 - 500 - 250 R050			25,0						80
SDM 940 - 500 - 400 R050			40,0						
SDM 940 - 500 - 160 R100	5,0	5,0	16,0	4,84	1,00	60	6	2	
SDM 940 - 500 - 250 R100			25,0						80
SDM 940 - 500 - 400 R100			40,0						
SDM 940 - 600 - 060 R020	6,0	6,0	6,0	5,84	0,20	50	6	2	
SDM 940 - 600 - 200 R020			20,0						80
SDM 940 - 600 - 300 R020			30,0			120			
SDM 940 - 600 - 500 R020			50,0						
SDM 940 - 600 - 200 R050	6,0	6,0	20	5,84	0,50	80	6	2	
SDM 940 - 600 - 300 R050			30						120
SDM 940 - 600 - 500 R050			50						
SDM 940 - 600 - 200 R100	6,0	6,0	20	5,84	1,00	80	6	2	
SDM 940 - 600 - 300 R100			30						120
SDM 940 - 600 - 500 R100			50						

VHM-Kugelfräser kurze Schneide, lange Ausführung, mit Freilegung, ϕ 3,0 - 12,0 mm, Schaft ϕ 3 - 12 mm
Solid carbide ballnose end mills short cutting edge with clearance length, ϕ 3,0 - 12,0 mm, shank ϕ 3 - 12 mm

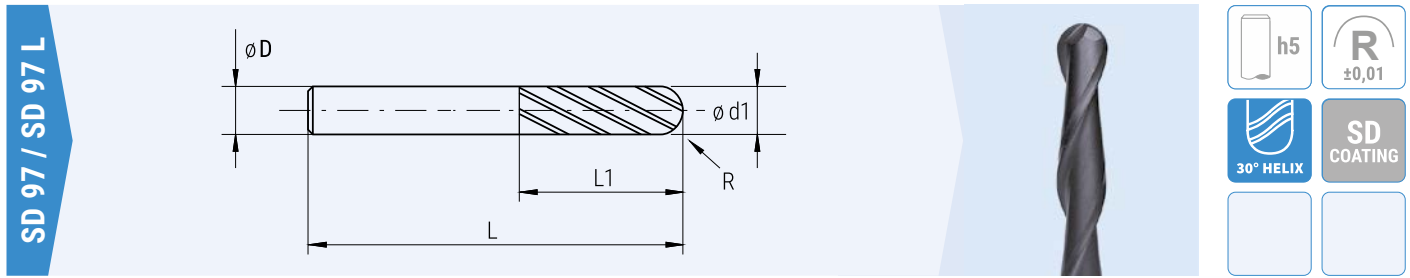


h5
 $R \pm 0,01$
 30° HELIX
 SD COATING

CFK GFK
 GRAPHIT

Best.-Nr. / Order no.	d1	L1	d2	L2	L	D	R	Z
SD97 V 030	3,0	6,0	2,9	15,0	40	3	1,50	2
SD97 VL 030				30,0	60			
SD97 V 040	4,0	6,0	3,9	15,0	40	4	2,00	2
SD97 VL 040				30,0	60			
SD97 V 050	5,0	8,0	4,9	15,0	40	5	2,50	2
SD97 VL 050				40,0	70			
SD97 V 060	6,0	10,0	5,9	30,0	55	6	3,00	2
SD97 VL 060			5,8	60,0	100			
SD97 V 080	8,0	10,0	7,8	35,0	65	8	4,00	2
SD97 VL 080				70,0	120			
SD 97 V 100	10,0	10,0	9,8	40,0	75	10	5,00	2
SD 97 VL 100		10,0	9,8	70,0	120			
SD 97 VSL 100		25,0	9,6	100,0	150			
SD 97 V 120	12,0	10,0	11,8	40,0	75	12	6,00	2
SD 97 VL 120		10,0	11,8	70,0	120			
SD 97 VSL 120		25,0	11,6	100,0	150			

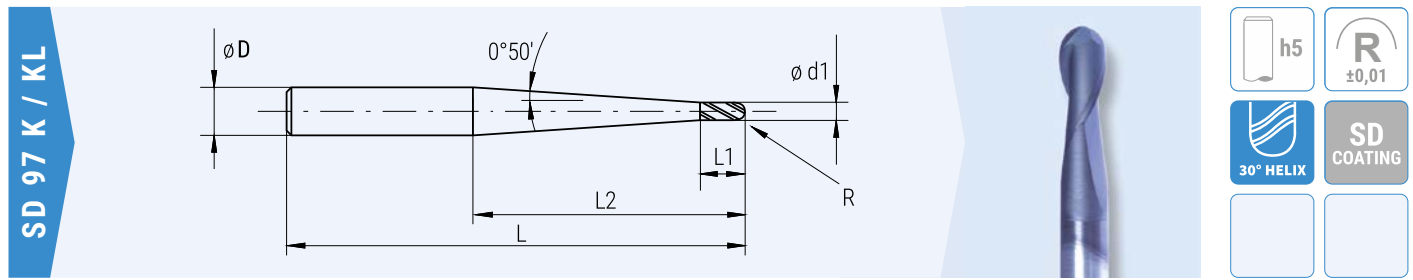
VHM-Kugel-Schrupfräser \varnothing 1,0 - 12,0 mm, Schaft \varnothing 3 - 12 mm
Solid carbide ballnose roughing end mills \varnothing 1,0 - 12,0 mm, shank \varnothing 3 - 12 mm



Best.-Nr. / Order no.	d1	L1	L	D	R	Z
SD 97 010	1,0	2,0	40	3	0,50	2
SD 97 L 010		5,0				
SD 97 015	1,5	3,0	40	3	0,75	2
SD 97 L 015		6,0				
SD 97 021	2,0	4,0	40	3	1,00	2
SD 97 L 021		9,0				
SD 97 025	2,5	3,0	40	3	1,25	2
SD 97 030	3,0	8,0	40	3	1,50	2
SD 97 L 032		20,0	60			
SD 97 040	4,0	14,0	50	4	2,00	2
SD 97 L 043		30,0	60			
SD 97 050	5,0	20,0	50	5	2,50	2
SD 97 L 053		35,0	70			
SD 97 060	6,0	20,0	65	6	3,00	2
SD 97 L 064		40,0	100			
SD 97 080	8,0	20,0	65	8	4,00	2
SD 97 L 084		40,0	100			
SD 97 100	10,0	25,0	75	10	5,00	2
SD 97 L 104		40,0	100			
SD 97 120	12,0	25,0	75	12	6,00	2
SD 97 L 124		45,0	100			

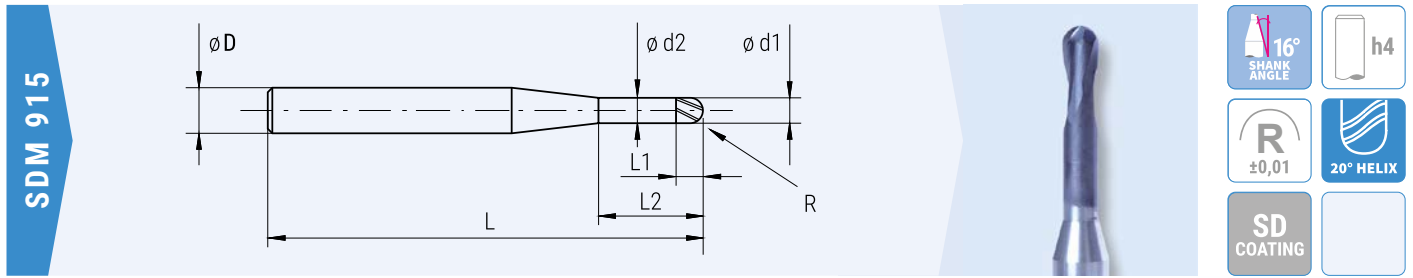
VHM-Kugelfräser kurze Schneide, konischer Übergang zum Schaft, \varnothing 1,0 - 6,0 mm, Schaft \varnothing 3 - 8 mm

Solid carbide ballnose end mills short cutting edge, conical transition to shank, \varnothing 1,0 - 6,0 mm, shank \varnothing 3 - 8 mm



Best.-Nr. / Order no.	d1	R	L1	L2	L	D	Z
SD 97 K 010	1,0	0,50	2,0	30,0	60	3	2
SD 97 K 015	1,5	0,75	3,0	30,0	60	3	2
SD 97 K 020	2,0	1,00	4,0	30,0	60	3	2
SD 97 KL 010	1,0	0,50	2,0	70,0	100	3	2
SD 97 KL 015	1,5	0,75	3,0	50,0	100	3	2
SD 97 KL 020	2,0	1,00	4,0	70,0	100	4	2
SD 97 KL 030	3,0	1,50	6,0	70,0	100	5	2
SD 97 KL 040	4,0	2,00	8,0	70,0	100	6	2
SD 97 KL 050	5,0	2,50	10,0	50,0	100	6	2
SD 97 KL 060	6,0	3,00	10,0	70,0	100	8	2

VHM-Kugelfräser \varnothing 0,2 - 2,0 mm, Schaft \varnothing 3 mm **MINI**
Solid carbide ballnose end mills \varnothing 0,2 - 2,0 mm, shank \varnothing 3 mm **MINI**

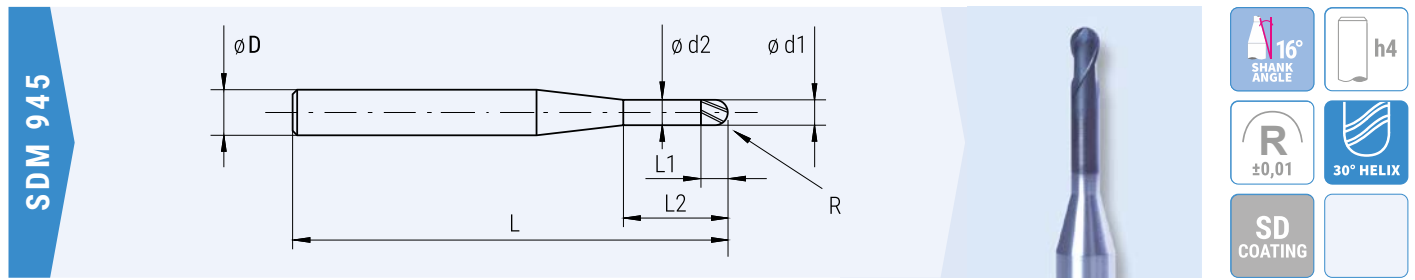


Best.-Nr. / Order no.	d1	L1	L2	d2	R	L	D	Z
SDM 915 002 *	0,2	0,2	-	-	0,10	40	3	2
SDM 915 003 *	0,3	0,3	-	-	0,15	40	3	2
SDM 915 L003			1,0	0,25				
SDM 915 004 *	0,4	0,4	-	-	0,20	40	3	2
SDM 915 L004			1,5	0,35				
SDM 915 L005	0,5	0,5	2,5	0,45	0,25	40	3	2
SDM 915 XL 005			4,0					
SDM 915 SL 005			7,5					
SDM 915 XL 006	0,6	0,6	5,0	0,55	0,30	40	3	2
SDM 915 SL 006			9,0					
SDM 915 L008	0,8	0,8	4,0	0,75	0,40	40	3	2
SDM 915 XL 008			7,0					
SDM 915 SL 008			12,0					
SDM 915 L010	1,0	1,0	5,0	0,95	0,50	40	3	2
SDM 915 XL 010			8,5					
SDM 915 SL 010			15,0					
SDM 915 L012	1,2	1,2	6,0	1,15	0,60	40	3	2
SDM 915 XL 012			10,0					
SDM 915 XL 015	1,5	1,5	12,0	1,40	0,75	50	3	2
SDM 915 SL 015			20,0					
SDM 915 L020	2,0	2,0	10,0	1,90	1,00	40	3	2
SDM 915 XL 020			16,0					

* Auslaufend. Alternative Werkzeuge auf Seite 145.

* Discontinued. Alternative tools on page 145.

VHM-Kugelfräser \varnothing 0,2 - 6,0 mm, Schaft \varnothing 4 und 6 mm **MINI**
Solid carbide ballnose end mills \varnothing 0,2 - 6,0 mm, shank \varnothing 4 and 6 mm **MINI**

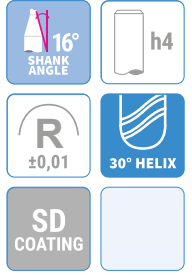
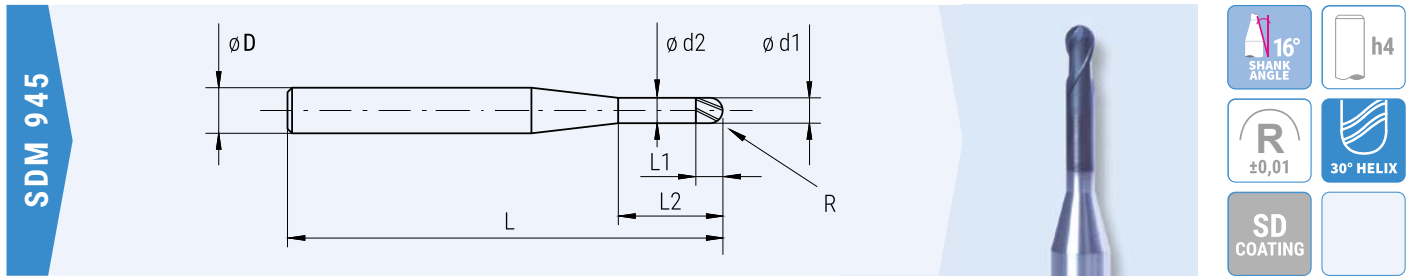


Best.-Nr. / Order no.	d1	L1	L2	d2	R	L	D	Z
SDM 945 - 020 - 005	0,2	0,16	0,5	0,14	0,10	45	4	2
SDM 945 - 020 - 010			1,0					
SDM 945 - 020 - 015			1,5					
SDM 945 - 020 - 020			2,0					
SDM 945 - 020 - 030			3,0					
SDM 945 - 030 - 010	0,3	0,24	1,0	0,24	0,15	45	4	2
SDM 945 - 030 - 020			2,0					
SDM 945 - 030 - 030			3,0					
SDM 945 - 040 - 010	0,4	0,32	1,0	0,34	0,20	45	4	2
SDM 945 - 040 - 020			2,0					
SDM 945 - 040 - 030			3,0					
SDM 945 - 040 - 050			5,0					
SDM 945 - 050 - 020 *	0,5	0,40	2,0	0,44	0,25	45	4	2
SDM 945 - 050 - 030			3,0					
SDM 945 - 050 - 060			6,0					
SDM 945 - 050 - 100			10,0					
SDM 945 - 060 - 030	0,6	0,48	3,0	0,54	0,30	45	4	2
SDM 945 - 060 - 060			6,0					
SDM 945 - 060 - 100			10,0					
SDM 945 - 060 - 120			12,0					
SDM 945 - 080 - 020	0,8	0,64	2,0	0,74	0,40	45	4	2
SDM 945 - 080 - 040			4,0					
SDM 945 - 080 - 080			8,0					
SDM 945 - 080 - 120			12,0					
SDM 945 - 100 - 025	1,0	0,80	2,5	0,92	0,50	45	4	2
SDM 945 - 100 - 050			5,0					
SDM 945 - 100 - 100			10,0					
SDM 945 - 100 - 120			12,0					
SDM 945 - 100 - 160			16,0					
SDM 945 - 100 - 200			20,0					
SDM 945 - 120 - 060	1,2	0,96	6,0	1,08	0,60	45	4	2
SDM 945 - 120 - 100			10,0					
SDM 945 - 120 - 160			16,0					
SDM 945 - 120 - 200			20,0					

* Auslaufend.
 * Discontinued.

Weitere Abmessungen auf Folgeseite »
 Further dimensions on next page »

VHM-Kugelfräser \varnothing 0,2 - 6,0 mm, Schaft \varnothing 4 und 6 mm **MINI**
Solid carbide ballnose end mills \varnothing 0,2 - 6,0 mm, shank \varnothing 4 and 6 mm **MINI**



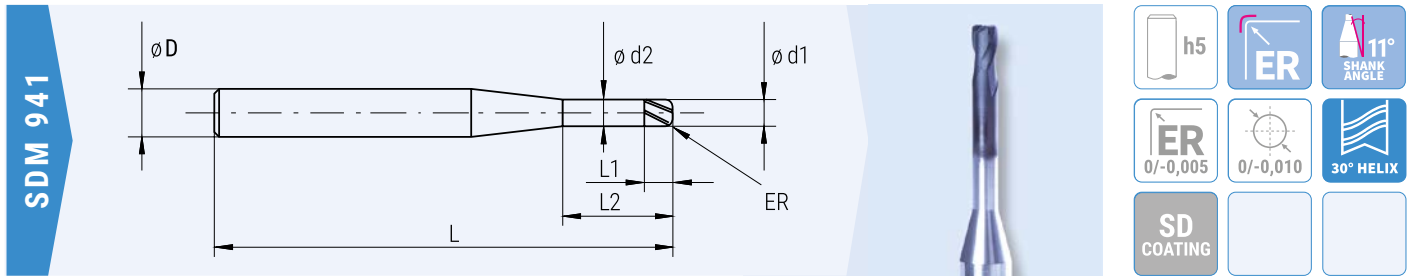
Best.-Nr. / Order no.	d1	L1	L2	d2	R	L	D	Z
SDM 945 - 150 - 030	1,5	1,12	3,0	1,38	0,75	45	4	2
SDM 945 - 150 - 060			6,0					
SDM 945 - 150 - 100			10,0					
SDM 945 - 150 - 160			16,0					
SDM 945 - 150 - 200			20,0					
SDM 945 - 180 - 080	1,8	1,44	8,0	1,68	0,90	45	4	2
SDM 945 - 180 - 120 *			12,0					
SDM 945 - 180 - 200			20,0					
SDM 945 - 200 - 040	2,0	1,60	4,0	1,8	1,00	45	4	2
SDM 945 - 200 - 080			8,0					
SDM 945 - 200 - 100			10,0					
SDM 945 - 200 - 120			12,0					
SDM 945 - 200 - 160			16,0					
SDM 945 - 200 - 200			20,0					
SDM 945 - 200 - 250			25,0					
SDM 945 - 200 - 300			30,0					
SDM 945 - 200 - 400			40,0					
SDM 945 - 300 - 160			3,0					
SDM 945 - 300 - 250	25,0							
SDM 945 - 300 - 400	40,0							
SDM 945 - 400 - 160	4,0	3,20	16,0	3,8	2,00	70	6	2
SDM 945 - 400 - 300			30,0					
SDM 945 - 400 - 500			50,0					
SDM 945 - 500 - 200 *	5,0	4,00	20,0	4,8	2,50	70	6	2
SDM 945 - 500 - 300			30,0					
SDM 945 - 600 - 300	6,0	4,80	30,0	5,8	3,00	80	6	2
SDM 945 - 600 - 500			50,0					

* Auslaufend.

* Discontinued.

VHM-Torusfräser Präzisionsausführung, \varnothing 0,2 - \varnothing 6,0 mm, Schaft \varnothing 4 und 6 mm **MINI**

Solid carbide torus end mills precision design, \varnothing 0,2 - \varnothing 6,0 mm, shank \varnothing 4 and 6 mm **MINI**



Best.-Nr. / Order no.	d1	L1	L2	d2	L	D	ER / R	Z
SDM 941 - 0020 - 0030 - 0005	0,2	0,3	0,5	0,16	45	4		2
SDM 941 - 0020 - 0030 - 0010			1,0					
SDM 941 - 0020 - 0030 - 0015			1,5					
SDM 941 - 0030 - 0045 - 0010	0,3	0,45	1,0	0,26	45	4		2
SDM 941 - 0030 - 0045 - 0020			2,0					
SDM 941 - 0030 - 0045 - 0030			3,0					
SDM 941 - 0040 - 0060 - 0020	0,4	0,6	2,0	0,36	45	4		2
SDM 941 - 0040 - 0060 - 0030			3,0					
SDM 941 - 0040 - 0060 - 0040			4,0					
SDM 941 - 0040 - 0060 - 0050			5,0					
SDM 941 - 0050 - 0070 - 0020 R 005	0,5	0,7	2,0	0,46	45	4	0,05	2
SDM 941 - 0050 - 0070 - 0040 R 005			4,0					
SDM 941 - 0050 - 0070 - 0060 R 005			6,0					
SDM 941 - 0050 - 0070 - 0080 R 005			8,0					
SDM 941 - 0050 - 0070 - 0100 R 005			10,0					
SDM 941 - 0060 - 0090 - 0040 R 005	0,6	0,9	4,0	0,56	45	4	0,05	2
SDM 941 - 0060 - 0090 - 0060 R 005			6,0					
SDM 941 - 0060 - 0090 - 0080 R 005			8,0					
SDM 941 - 0060 - 0090 - 0100 R 005			10,0					
SDM 941 - 0080 - 0120 - 0040 R 010	0,8	1,2	4,0	0,76	45	4	0,10	2
SDM 941 - 0080 - 0120 - 0060 R 010			6,0					
SDM 941 - 0080 - 0120 - 0080 R 010			8,0					
SDM 941 - 0080 - 0120 - 0100 R 010			10,0					
SDM 941 - 0080 - 0120 - 0120 R 010			12,0					
SDM 941 - 0100 - 0150 - 0040 R 010	1,0	1,5	4,0	0,90	45	4	0,10	2
SDM 941 - 0100 - 0150 - 0060 R 010			6,0					
SDM 941 - 0100 - 0150 - 0080 R 010			8,0					
SDM 941 - 0100 - 0150 - 0100 R 010			10,0		50			
SDM 941 - 0100 - 0150 - 0120 R 010			12,0					
SDM 941 - 0100 - 0150 - 0160 R 010			16,0					
SDM 941 - 0100 - 0150 - 0200 R 010			20,0					
SDM 941 - 0100 - 0150 - 0040 R 020	1,0	1,5	4,0	0,90	45	4	0,20	2
SDM 941 - 0100 - 0150 - 0060 R 020			6,0		45			
SDM 941 - 0100 - 0150 - 0080 R 020			8,0		45			
SDM 941 - 0100 - 0150 - 0100 R 020			10,0		45			
SDM 941 - 0100 - 0150 - 0120 R 020			12,0		45			
SDM 941 - 0100 - 0150 - 0160 R 020			16,0		50			
SDM 941 - 0100 - 0150 - 0200 R 020			20,0		55			

Weitere Abmessungen auf Folgeseite » / Further dimensions on next page »

Best.-Nr. / Order no.	d1	L1	L2	d2	L	D	ER / R	Z
SDM 941 - 0100 - 0150 - 0040 R 025	1,0	1,5	4,0	0,90	45	4	0,25	2
SDM 941 - 0100 - 0150 - 0060 R 025			6,0					
SDM 941 - 0100 - 0150 - 0080 R 025			8,0					
SDM 941 - 0100 - 0150 - 0100 R 025			10,0					
SDM 941 - 0100 - 0150 - 0120 R 025			12,0					
SDM 941 - 0100 - 0150 - 0160 R 025			16,0					
SDM 941 - 0100 - 0150 - 0200 R 025			20,0					
SDM 941 - 0120 - 0180 - 0060 R 010	1,2	1,8	6,0	1,08	45	4	0,10	2
SDM 941 - 0120 - 0180 - 0100 R 010			10,0					
SDM 941 - 0120 - 0180 - 0120 R 010			12,0					
SDM 941 - 0120 - 0180 - 0160 R 010			16,0					
SDM 941 - 0120 - 0180 - 0060 R 020	1,2	1,8	6,0	1,08	45	4	0,20	2
SDM 941 - 0120 - 0180 - 0100 R 020			10,0					
SDM 941 - 0120 - 0180 - 0120 R 020			12,0					
SDM 941 - 0120 - 0180 - 0160 R 020			16,0					
SDM 941 - 0120 - 0180 - 0060 R 025	1,2	1,8	6,0	1,08	45	4	0,25	2
SDM 941 - 0120 - 0180 - 0100 R 025			10,0					
SDM 941 - 0120 - 0180 - 0160 R 025			16,0					
SDM 941 - 0140 - 0180 - 0060 R 010	1,4	1,8	6,0	1,28	45	4	0,10	2
SDM 941 - 0140 - 0180 - 0100 R 010			10,0					
SDM 941 - 0140 - 0180 - 0140 R 010			14,0					
SDM 941 - 0140 - 0180 - 0160 R 010			16,0					
SDM 941 - 0140 - 0180 - 0060 R 015	1,4	1,8	6,0	1,28	45	4	0,15	2
SDM 941 - 0140 - 0180 - 0100 R 015			10,0					
SDM 941 - 0140 - 0180 - 0160 R 015			16,0					
SDM 941 - 0140 - 0180 - 0060 R 020	1,4	1,8	6,0	1,28	45	4	0,20	2
SDM 941 - 0140 - 0180 - 0100 R 020			10,0					
SDM 941 - 0140 - 0180 - 0140 R 020			14,0					
SDM 941 - 0140 - 0180 - 0160 R 020			16,0					
SDM 941 - 0150 - 0220 - 0060 R 015	1,5	2,2	6,0	1,40	45	4	0,15	2
SDM 941 - 0150 - 0220 - 0080 R 015			8,0					
SDM 941 - 0150 - 0220 - 0100 R 015			10,0					
SDM 941 - 0150 - 0220 - 0120 R 015			12,0					
SDM 941 - 0150 - 0220 - 0160 R 015			16,0					
SDM 941 - 0150 - 0220 - 0200 R 015			20,0					
SDM 941 - 0150 - 0220 - 0300 R 015			30,0					
SDM 941 - 0150 - 0220 - 0060 R 020	1,5	2,2	6,0	1,4	45	4	0,20	2
SDM 941 - 0150 - 0220 - 0080 R 020			8,0					
SDM 941 - 0150 - 0220 - 0100 R 020			10,0					
SDM 941 - 0150 - 0220 - 0120 R 020			12,0					
SDM 941 - 0150 - 0220 - 0160 R 020			16,0					
SDM 941 - 0150 - 0220 - 0200 R 020			20,0					
SDM 941 - 0150 - 0220 - 0300 R 020			30,0					
SDM 941 - 0150 - 0220 - 0060 R 050	1,5	2,2	6,0	1,40	45	4	0,50	2
SDM 941 - 0150 - 0220 - 0080 R 050			8,0					
SDM 941 - 0150 - 0220 - 0100 R 050			10,0					
SDM 941 - 0150 - 0220 - 0120 R 050			12,0					
SDM 941 - 0150 - 0220 - 0160 R 050			16,0					
SDM 941 - 0150 - 0220 - 0200 R 050			20,0					
SDM 941 - 0150 - 0220 - 0300 R 050			30,0					

Weitere Abmessungen auf Folgeseite » / Further dimensions on next page »

Best.-Nr. / Order no.	d1	L1	L2	d2	L	D	ER / R	Z
SDM 941 - 0180 - 0270 - 0080 R 020	1,8	2,7	8,0	1,70	45	4	0,20	2
SDM 941 - 0180 - 0270 - 0120 R 020			12,0					
SDM 941 - 0180 - 0270 - 0160 R 020			16,0					
SDM 941 - 0180 - 0270 - 0180 R 020			18,0					
SDM 941 - 0180 - 0270 - 0200 R 020			20,0					
SDM 941 - 0200 - 0300 - 0060 R 020	2,0	3,0	6,0	1,84	45	4	0,20	2
SDM 941 - 0200 - 0300 - 0080 R 020			8,0					
SDM 941 - 0200 - 0300 - 0120 R 020			12,0					
SDM 941 - 0200 - 0300 - 0160 R 020			16,0					
SDM 941 - 0200 - 0300 - 0200 R 020			20,0					
SDM 941 - 0200 - 0300 - 0250 R 020			25,0					
SDM 941 - 0200 - 0300 - 0300 R 020			30,0					
SDM 941 - 0200 - 0300 - 0060 R 050	2,0	3,0	6,0	1,84	45	4	0,50	2
SDM 941 - 0200 - 0300 - 0080 R 050			8,0					
SDM 941 - 0200 - 0300 - 0120 R 050			12,0					
SDM 941 - 0200 - 0300 - 0160 R 050			16,0					
SDM 941 - 0200 - 0300 - 0200 R 050			20,0					
SDM 941 - 0200 - 0300 - 0250 R 050			25,0					
SDM 941 - 0200 - 0300 - 0300 R 050			30,0					
SDM 941 - 0250 - 0300 - 0100 R 020	2,5	3,0	10,0	2,34	45	4	0,20	2
SDM 941 - 0250 - 0300 - 0160 R 020			16,0					
SDM 941 - 0250 - 0300 - 0200 R 020			20,0					
SDM 941 - 0250 - 0300 - 0300 R 020			30,0					
SDM 941 - 0250 - 0300 - 0100 R 050	2,5	3,0	10,0	2,34	45	4	0,50	2
SDM 941 - 0250 - 0300 - 0160 R 050			16,0					
SDM 941 - 0250 - 0300 - 0200 R 050			20,0					
SDM 941 - 0250 - 0300 - 0300 R 050			30,0					
SDM 941 - 0300 - 0300 - 0080 R 020	3,0	3,0	8,0	2,84	50	6	0,20	2
SDM 941 - 0300 - 0300 - 0120 R 020			12,0					
SDM 941 - 0300 - 0300 - 0160 R 020			16,0					
SDM 941 - 0300 - 0300 - 0200 R 020			20,0					
SDM 941 - 0300 - 0300 - 0250 R 020			25,0					
SDM 941 - 0300 - 0300 - 0300 R 020			30,0					
SDM 941 - 0300 - 0300 - 0350 R 020			35,0					
SDM 941 - 0300 - 0300 - 0400 R 020			40,0					
SDM 941 - 0300 - 0300 - 0080 R 050	3,0	3,0	8,0	2,84	50	6	0,50	2
SDM 941 - 0300 - 0300 - 0120 R 050			12,0					
SDM 941 - 0300 - 0300 - 0160 R 050			16,0					
SDM 941 - 0300 - 0300 - 0200 R 050			20,0					
SDM 941 - 0300 - 0300 - 0250 R 050			25,0					
SDM 941 - 0300 - 0300 - 0300 R 050			30,0					
SDM 941 - 0300 - 0300 - 0080 R 100	3,0	3,0	8,0	2,84	50	6	1,00	2
SDM 941 - 0300 - 0300 - 0120 R 100			12,0					
SDM 941 - 0300 - 0300 - 0160 R 100			16,0					
SDM 941 - 0300 - 0300 - 0200 R 100			20,0					
SDM 941 - 0300 - 0300 - 0250 R 100			25,0					
SDM 941 - 0300 - 0300 - 0300 R 100			30,0					

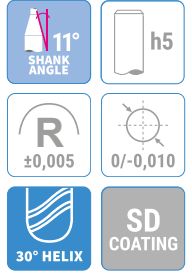
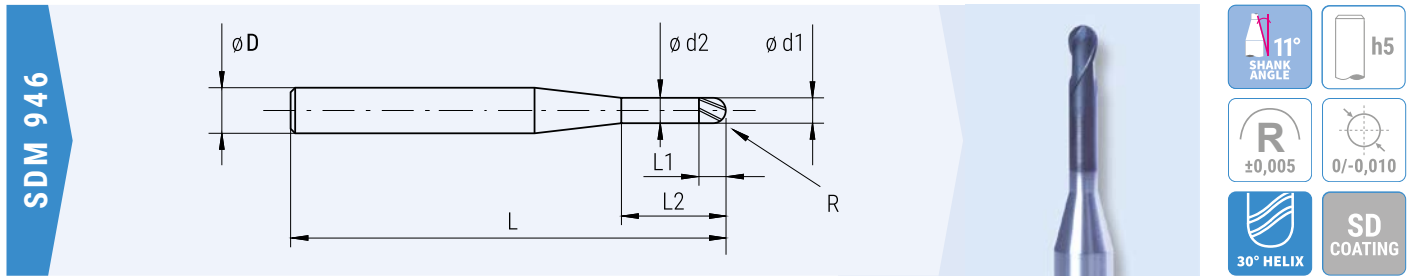
Weitere Abmessungen auf Folgeseite » / Further dimensions on next page »

Best.-Nr. / Order no.	d1	L1	L2	d2	L	D	ER / R	Z	
SDM 941 - 0400 - 0400 - 0040 R 020	4,0	4,0	4,0	3,84	50	6	0,20	2	
SDM 941 - 0400 - 0400 - 0120 R 020			12,0						60
SDM 941 - 0400 - 0400 - 0160 R 020			16,0						
SDM 941 - 0400 - 0400 - 0200 R 020			20,0		70				
SDM 941 - 0400 - 0400 - 0250 R 020			25,0						
SDM 941 - 0400 - 0400 - 0300 R 020			30,0		80				
SDM 941 - 0400 - 0400 - 0350 R 020			35,0						
SDM 941 - 0400 - 0400 - 0400 R 020			40,0						
SDM 941 - 0400 - 0400 - 0450 R 020			45,0		90				
SDM 941 - 0400 - 0400 - 0500 R 020			50,0		100				
SDM 941 - 0400 - 0400 - 0120 R 050			4,0		4,0				12,0
SDM 941 - 0400 - 0400 - 0160 R 050	16,0	60							
SDM 941 - 0400 - 0400 - 0200 R 050	20,0								
SDM 941 - 0400 - 0400 - 0250 R 050	25,0	70							
SDM 941 - 0400 - 0400 - 0300 R 050	30,0								
SDM 941 - 0400 - 0400 - 0400 R 050	40,0	80							
SDM 941 - 0400 - 0400 - 0500 R 050	50,0	100							
SDM 941 - 0400 - 0400 - 0120 R 100	4,0	4,0	12,0	3,84	50	6	1,00	2	
SDM 941 - 0400 - 0400 - 0160 R 100			16,0		60				
SDM 941 - 0400 - 0400 - 0200 R 100			20,0						
SDM 941 - 0400 - 0400 - 0250 R 100			25,0		70				
SDM 941 - 0400 - 0400 - 0300 R 100			30,0						
SDM 941 - 0500 - 0500 - 0050 R 020	5,0	5,0	5,0	4,84	50	6	0,20	2	
SDM 941 - 0500 - 0500 - 0160 R 020			16,0		60				
SDM 941 - 0500 - 0500 - 0250 R 020			25,0						
SDM 941 - 0500 - 0500 - 0400 R 020			40,0		80				
SDM 941 - 0500 - 0500 - 0500 R 020			50,0						
SDM 941 - 0500 - 0500 - 0160 R 050	5,0	5,0	16,0	4,84	60	6	0,50	2	
SDM 941 - 0500 - 0500 - 0250 R 050			25,0						
SDM 941 - 0500 - 0500 - 0400 R 050			40,0		90				
SDM 941 - 0500 - 0500 - 0500 R 050			50,0						
SDM 941 - 0500 - 0500 - 0160 R 100	5,0	5,0	16,0	4,84	60	6	1,00	2	
SDM 941 - 0500 - 0500 - 0250 R 100			25,0		80				
SDM 941 - 0500 - 0500 - 0400 R 100			40,0						
SDM 941 - 0500 - 0500 - 0500 R 020	5,0	5,0	50,0	4,84	90	6	0,20	2	
SDM 941 - 0500 - 0500 - 0500 R 050							0,50		
SDM 941 - 0500 - 0500 - 0500 R 100							1,00		
SDM 941 - 0600 - 0600 - 0060 R 020	6,0	6,0	6,0	5,84	50	6	0,20	2	
SDM 941 - 0600 - 0600 - 0200 R 020			20,0		80				
SDM 941 - 0600 - 0600 - 0300 R 020			30,0						
SDM 941 - 0600 - 0600 - 0500 R 020			50,0		120				
SDM 941 - 0600 - 0600 - 0200 R 050	6,0	6,0	20,0	5,84	80	6	0,50	2	
SDM 941 - 0600 - 0600 - 0300 R 050			30,0						
SDM 941 - 0600 - 0600 - 0500 R 050			50,0		120				
SDM 941 - 0600 - 0600 - 0200 R 100	6,0	6,0	20,0	5,84	80	6	1,00	2	
SDM 941 - 0600 - 0600 - 0300 R 100			30,0						120
SDM 941 - 0600 - 0600 - 0500 R 100			50,0						
SDM 941 - 0600 - 0600 - 0600 R 020	6,0	6,0	60,0	5,84	100	6	0,20	2	
SDM 941 - 0600 - 0600 - 0600 R 050							0,50		
SDM 941 - 0600 - 0600 - 0600 R 100							1,00		

Weitere Abmessungen auf Folgeseite » / Further dimensions on next page »

VHM-Kugelfräser Präzisionsausführung, ϕ 0,2 - 6,0 mm, Schaft ϕ 4 und 6 mm **MINI**

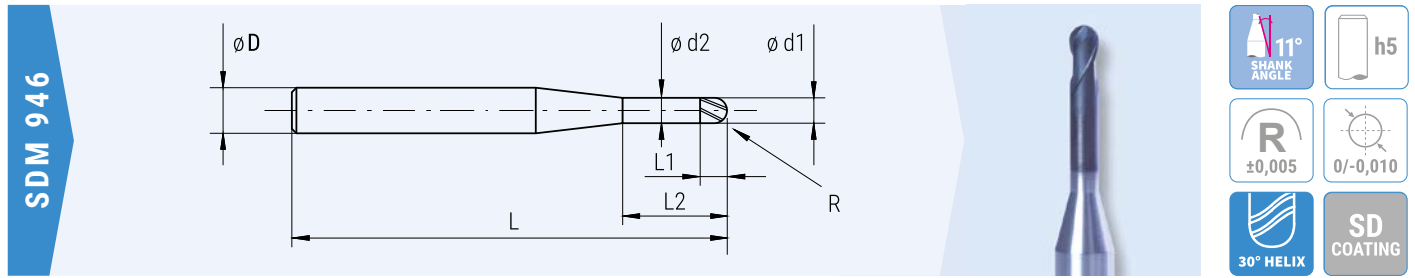
Solid carbide ballnose end mills precision design, ϕ 0,2 - 6,0 mm, shank ϕ 4 and 6 mm **MINI**



Best.-Nr. / Order no.	d1	L1	L2	d2	L	D	ER / R	Z
SDM 946 - 0020 - 0016 - 0005	0,2	0,16	0,5	0,14	45	4	0,10	2
SDM 946 - 0020 - 0016 - 0010			1,0					
SDM 946 - 0020 - 0016 - 0015			1,5					
SDM 946 - 0020 - 0016 - 0020			2,0					
SDM 946 - 0020 - 0016 - 0030			3,0					
SDM 946 - 0030 - 0024 - 0010	0,3	0,24	1,0	0,24	45	4	0,15	2
SDM 946 - 0030 - 0024 - 0020			2,0					
SDM 946 - 0030 - 0024 - 0030			3,0					
SDM 946 - 0040 - 0032 - 0010	0,4	0,32	1,0	0,34	45	4	0,20	2
SDM 946 - 0040 - 0032 - 0020			2,0					
SDM 946 - 0040 - 0032 - 0030			3,0					
SDM 946 - 0040 - 0032 - 0040			4,0					
SDM 946 - 0040 - 0032 - 0050			5,0					
SDM 946 - 0050 - 0040 - 0020	0,5	0,40	2,0	0,44	45	4	0,25	2
SDM 946 - 0050 - 0040 - 0030			3,0					
SDM 946 - 0050 - 0040 - 0050			5,0					
SDM 946 - 0050 - 0040 - 0060			6,0					
SDM 946 - 0050 - 0040 - 0100			10,0					
SDM 946 - 0060 - 0048 - 0030	0,6	0,48	3,0	0,54	45	4	0,30	2
SDM 946 - 0060 - 0048 - 0060			6,0					
SDM 946 - 0060 - 0048 - 0100			10,0					
SDM 946 - 0060 - 0048 - 0120			12,0					
SDM 946 - 0080 - 0064 - 0020			0,8		0,64			
SDM 946 - 0080 - 0064 - 0040	4,0							
SDM 946 - 0080 - 0064 - 0080	8,0							
SDM 946 - 0080 - 0064 - 0120	12,0							
SDM 946 - 0100 - 0080 - 0025	1,0	0,80	2,5	0,92	45	4	0,50	2
SDM 946 - 0100 - 0080 - 0050			5,0					
SDM 946 - 0100 - 0080 - 0100			10,0					
SDM 946 - 0100 - 0080 - 0160			16,0					
SDM 946 - 0100 - 0080 - 0200			20,0					
SDM 946 - 0100 - 0080 - 0250			25,0					
SDM 946 - 0100 - 0080 - 0300			30,0					
SDM 946 - 0120 - 0096 - 0060			1,2		0,96			
SDM 946 - 0120 - 0096 - 0100	10,0							
SDM 946 - 0120 - 0096 - 0120	12,0							
SDM 946 - 0120 - 0096 - 0160	16,0							
SDM 946 - 0120 - 0096 - 0200	20,0							

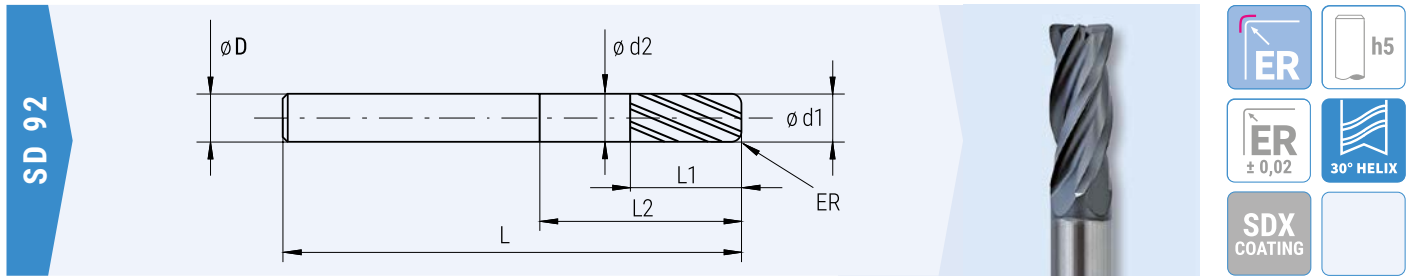
Weitere Abmessungen auf Folgeseite » / Further dimensions on next page »

VHM-Kugelfräser Präzisionsausführung, \varnothing 0,2 - 6,0 mm, Schaft \varnothing 4 und 6 mm **MINI**
Solid carbide ballnose end mills precision design, \varnothing 0,2 - 6,0 mm, shank \varnothing 4 and 6 mm **MINI**



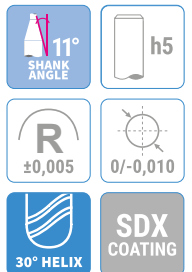
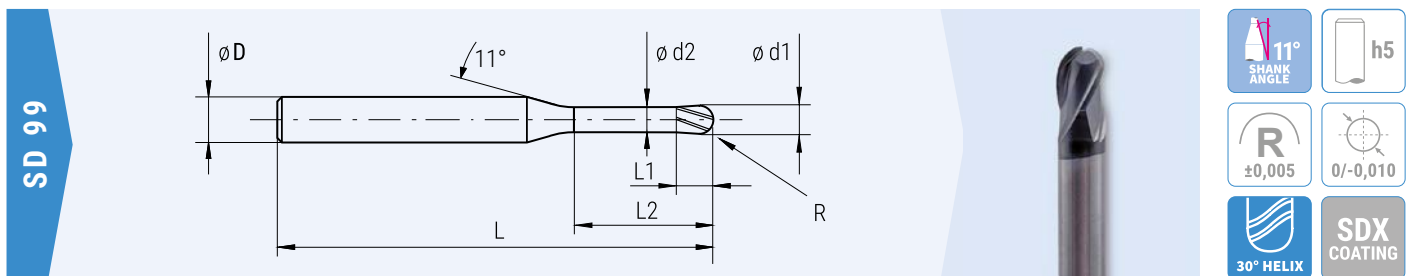
Best.-Nr. / Order no.	d1	L1	L2	d2	L	D	ER / R	Z
SDM 946 - 0150 - 0112 - 0030	1,5	1,12	3,0	1,38	45	4	0,75	2
SDM 946 - 0150 - 0112 - 0060			6,0					
SDM 946 - 0150 - 0112 - 0100			10,0					
SDM 946 - 0150 - 0112 - 0160			16,0					
SDM 946 - 0150 - 0112 - 0200			20,0					
SDM 946 - 0180 - 0144 - 0080	1,8	1,44	8,0	1,68	45	4	0,90	2
SDM 946 - 0180 - 0144 - 0120			12,0					
SDM 946 - 0180 - 0144 - 0180			18,0					
SDM 946 - 0180 - 0144 - 0200			20,0					
SDM 946 - 0200 - 0160 - 0040	2,0	1,60	4,0	1,80	45	4	1,00	2
SDM 946 - 0200 - 0160 - 0080			8,0					
SDM 946 - 0200 - 0160 - 0100			10,0					
SDM 946 - 0200 - 0160 - 0120			12,0					
SDM 946 - 0200 - 0160 - 0160			16,0					
SDM 946 - 0200 - 0160 - 0200			20,0					
SDM 946 - 0200 - 0160 - 0250			25,0					
SDM 946 - 0200 - 0160 - 0300			30,0					
SDM 946 - 0200 - 0160 - 0400			40,0					
SDM 946 - 0300 - 0240 - 0160			3,0					
SDM 946 - 0300 - 0240 - 0250	25,0							
SDM 946 - 0300 - 0240 - 0300	30,0							
SDM 946 - 0300 - 0240 - 0400	40,0							
SDM 946 - 0400 - 0320 - 0160	4,0	3,20	16,0	3,80	70	6	2,00	2
SDM 946 - 0400 - 0320 - 0200			20,0					
SDM 946 - 0400 - 0320 - 0300			30,0					
SDM 946 - 0400 - 0320 - 0400			40,0					
SDM 946 - 0400 - 0320 - 0500			50,0					
SDM 946 - 0500 - 0400 - 0200	5,0	4,00	20,0	4,80	70	6	2,50	2
SDM 946 - 0500 - 0400 - 0300			30,0					
SDM 946 - 0500 - 0400 - 0500			50,0					
SDM 946 - 0600 - 0480 - 0300	6,0	4,80	30,0	5,80	80	6	3,00	2
SDM 946 - 0600 - 0480 - 0400			40,0					
SDM 946 - 0600 - 0480 - 0500			50,0					
SDM 946 - 0600 - 0480 - 0600			60,0					
SDM 946 - 0600 - 0480 - 0300 L 060			30,0					
SDM 946 - 0600 - 0480 - 0600 L 100	60,0							

VHM-Torusfräser Vierschneider Präzisionsausführung \varnothing 6,0 - 10,0 mm, Schaft \varnothing 6 - 10 mm
Solid carbide torus cutter, 4 flutes, precision design, \varnothing 6,0 - 10,0 mm, shank \varnothing 6 - 10 mm



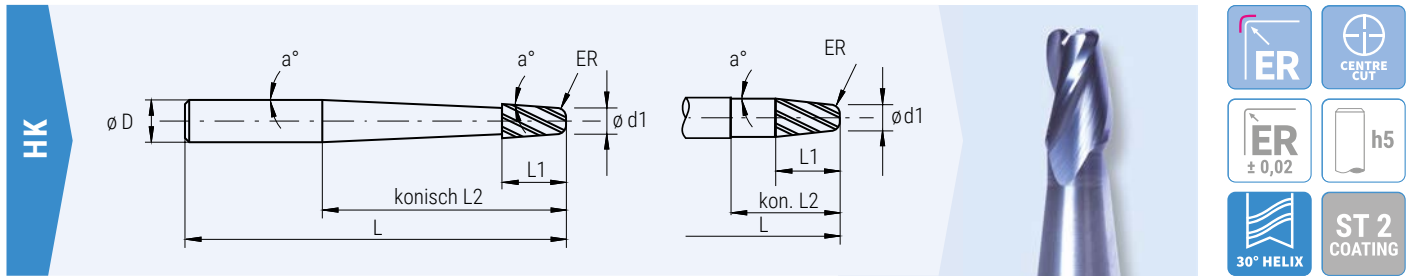
Best.-Nr. / Order no.	d1	L1	L2	d2	L	D	ER	Z
SD92 - 0600 - 1500 - 0600 R 050	6,0	15,0	60,0	5,80	100	6	0,5	4
SD92 - 0600 - 1500 - 0600 R 100							1,0	
SD92 - 0800 - 1600 - 0550 R 050	8,0	16,0	55,0	7,80	100	8	0,5	4
SD92 - 0800 - 1600 - 0550 R 100			55,0				1,0	
SD92 - 0800 - 1600 - 0850 R 050			85,0				0,5	
SD92 - 0800 - 2000 - 0800 R 050	8,0	20,0	80,0	7,80	120	8	0,5	4
SD92 - 0800 - 2000 - 0800 R 100							1,0	
SD92 - 1000 - 2500 - 0600 R 100	10,0	25,0	60,0	9,80	100	10	1,0	4
SD92 - 1000 - 2500 - 1000 R 100			100,0				150	

VHM-Kugelfräser, 3-Schneider Präzisionsausführung \varnothing 1,0 - 6,0 mm, Schaft \varnothing 4 - 6 mm
Solid carbide ballnose endmill, 3 flutes, precision design, \varnothing 1,0 - 6,0 mm, shank \varnothing 4 - 6 mm



Best.-Nr. / Order no.	d1	L1	L2	d2	L	D	R	Z
SD99 - 0100 - 0120 - 0100	1,0	1,2	10,0	0,92	60	4	0,5	3
SD99 - 0200 - 0240 - 0160	2,0	2,4	16,0	1,80	60	4	1,0	3
SD99 - 0200 - 0240 - 0200			20,0					
SD99 - 0300 - 0360 - 0240	3,0	3,6	24,0	2,80	60	6	1,5	3
SD99 - 0300 - 0360 - 0300			30,0					
SD99 - 0400 - 0480 - 0300	4,0	4,8	30,0	3,80	80	6	2,0	3
SD99 - 0400 - 0480 - 0400			40,0					
SD99 - 0600 - 0720 - 0450	6,0	7,2	45,0	5,70	80	6	3,0	3
SD99 - 0600 - 0720 - 0600			60,0					

VHM-Konusfräser mit Eckenradius, \varnothing 2,5 - 9,5 mm, Schaft \varnothing 3 - 16 mm
Solid carbide cone cutters with corner radius, \varnothing 2,5 - 9,5 mm, shank \varnothing 3 - 16 mm

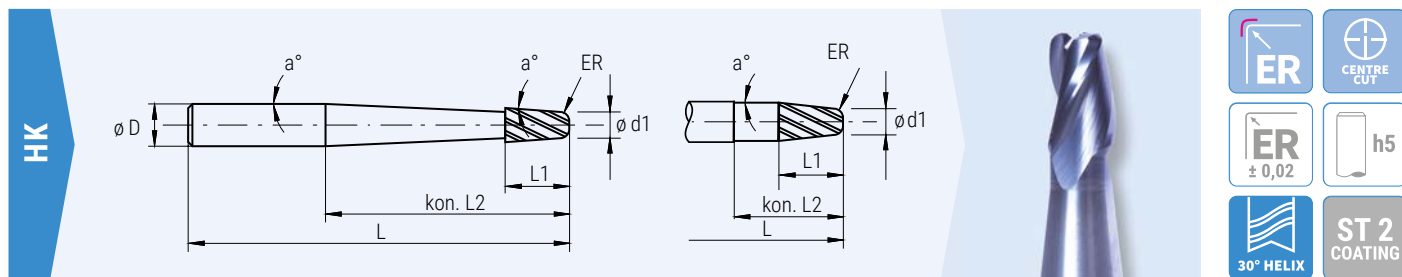


<700 N/mm ²	700-1100 N/mm ²	1100-1300 N/mm ²	30-45 HRC	45-55 HRC	55-60 HRC			INOX	AL	CU CuZn Gold PL	TI	CFK GFK	PLASTIC	
------------------------	----------------------------	-----------------------------	-----------	-----------	-----------	--	--	------	----	-----------------	----	---------	---------	--

Best.-Nr. unbeschichtet Order no. uncoated	Best.-Nr. beschichtet Order no. coated	d1	L1	L2	ER	Z	L	D
1° je Seite / per page								
HK 010 - 025 R 020	HK 010 - 025 R 020 SN	2,5	6,0	20,0	0,2	3	40	3
HK 010 - 028 R 020	HK 010 - 028 R 020 SN	2,8	6,0	10,0	0,2	3	40	3
HK 010 - 038 R 020	HK 010 - 038 R 020 SN	3,8	6,0	10,0	0,2	3	50	4
HK 010 - 055 R 050	HK 010 - 055 R 050 SN	5,5	15,0	∞^*	0,5	3	55	6
HK 010 - 055 R 100	HK 010 - 055 R 100 SN				1,0			
HK 010 - 075 R 050	HK 010 - 075 R 050 SN	7,5	15,0	∞^*	0,5	3	65	8
HK 010 - 075 R 100	HK 010 - 075 R 100 SN				1,0			
HK 010 - 095 R 100 - 3	HK 010 - 095 R 100 - 3 SN	9,5	15,0	∞^*	1,0	3	75	10
HK 010 - 095 R 100 - 4	HK 010 - 095 R 100 - 4 SN					4		
1,5° je Seite / per page								
HK 015 - 025 R 020	HK 015 - 025 R 020 SN	2,5	6,0	12,0	0,2	3	40	3
HK 015 - 028 R 020	HK 015 - 028 R 020 SN	2,8	6,0	25,0	0,2	3	50	4
HK 015 - 038 R 020	HK 015 - 038 R 020 SN	3,8	6,0	25,0	0,2	3	50	5
HK 015 - 055 R 050	HK 015 - 055 R 050 SN	5,5	10,0	∞^*	0,5	3	55	6
HK 015 - 055 R 100	HK 015 - 055 R 100 SN				1,0			
HK 015 - 075 R 050	HK 015 - 075 R 050 SN	7,5	10,0	∞^*	0,5	3	65	8
HK 015 - 075 R 100	HK 015 - 075 R 100 SN				1,0			
HK 015 - 095 R 100 - 3	HK 015 - 095 R 100 - 3 SN	9,5	10,0	∞^*	1,0	3	75	10
HK 015 - 095 R 100 - 4	HK 015 - 095 R 100 - 4 SN					4		
2° je Seite / per page								
HK 020 - 025 R 020	HK 020 - 025 R 020 SN	2,5	6,0	24,0	0,2	3	50	4
HK 020 - 028 R 020	HK 020 - 028 R 020 SN	2,8	6,0	20,0	0,2	3	50	4
HK 020 - 038 R 020	HK 020 - 038 R 020 SN	3,8	6,0	20,0	0,2	3	50	5
HK 020 - 055 R 050	HK 020 - 055 R 050 SN	5,5	6,0	∞^*	0,5	3	55	6
HK 020 - 055 R 100	HK 020 - 055 R 100 SN				1,0			
HK 020 - 075 R 050	HK 020 - 075 R 050 SN	7,5	6,0	∞^*	0,5	3	65	8
HK 020 - 075 R 100	HK 020 - 075 R 100 SN				1,0			
HK 020 - 095 R 100 - 3	HK 020 - 095 R 100 - 3 SN	9,5	6,0	∞^*	1,0	3	75	10
HK 020 - 095 R 100 - 4	HK 020 - 095 R 100 - 4 SN					4		

∞^* = Tauchtiefe ist frei
 ∞^* = depth is free

VHM-Konusfräser mit Eckenradius, \varnothing 2,5 - 9,5 mm, Schaft \varnothing 3 - 16 mm
Solid carbide cone cutters with corner radius, \varnothing 2,5 - 9,5 mm, shank \varnothing 3 - 16 mm



<700 N/mm ²	700- 1100 N/mm ²	1100- 1300 N/mm ²	30-45 HRC	45-55 HRC	55-60 HRC			INOX	AL	CU CuZn Gold PL	TI	CFK GFK	PLASTIC	
---------------------------	-----------------------------------	------------------------------------	--------------	--------------	--------------	--	--	------	----	--------------------	----	------------	---------	--

Best.-Nr. unbeschichtet Order no. uncoated	Best.-Nr. beschichtet Order no. coated	d1	L1	L2	ER	Z	L	D
---	---	----	----	----	----	---	---	---

3° je Seite / per page								
HK 030 - 025 R 020	HK 030 - 025 R 020 SN	2,5	6,0	15,0	0,2	3	50	4
HK 030 - 028 R 020	HK 030 - 028 R 020 SN	2,8	6,0	12,0	0,2	3	50	4
HK 030 - 038 R 020	HK 030 - 038 R 020 SN	3,8	6,0	12,0	0,2	3	50	5
HK 030 - 055 R 050	HK 030 - 055 R 050 SN	5,5	10,0	24,0	0,5	3	65	8
HK 030 - 055 R 100	HK 030 - 055 R 100 SN				1,0			8
HK 030 - 075 R 050	HK 030 - 075 R 050 SN	7,5	10,0	24,0	0,5	3	75	10
HK 030 - 075 R 100	HK 030 - 075 R 100 SN				1,0			
HK 030 - 095 R 100 - 3	HK 030 - 095 R 100 - 3 SN	9,5	10,0	24,0	1,0	3	75	12
HK 030 - 095 R 100 - 4	HK 030 - 095 R 100 - 4 SN					4		

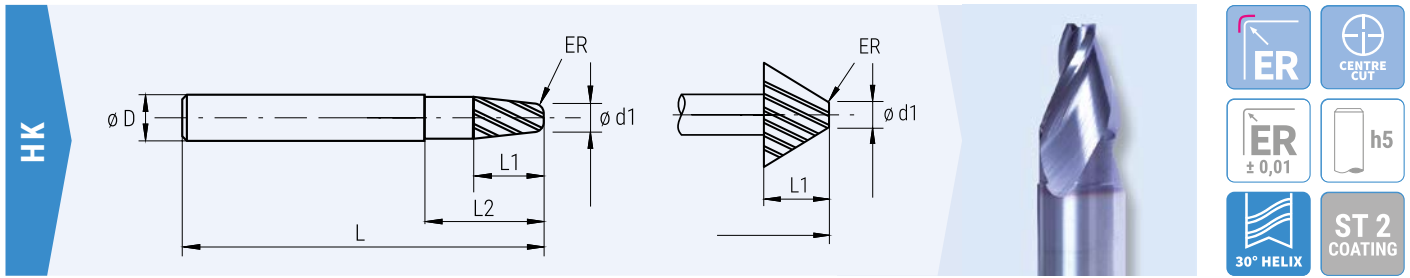
5° je Seite / per page								
HK 050 - 025 R 020	HK 050 - 025 R 020 SN	2,5	6,0	20,0	0,2	3	55	6
HK 050 - 028 R 020	HK 050 - 028 R 020 SN	2,8	6,0	18,0	0,2	3	55	6
HK 050 - 038 R 020	HK 050 - 038 R 020 SN	3,8	12,0	∞*	0,2	3	55	6
HK 050 - 055 R 050	HK 050 - 055 R 050 SN	5,5	14,0	∞*	0,5	3	65	8
HK 050 - 055 R 100	HK 050 - 055 R 100 SN				1,0			8
HK 050 - 075 R 050	HK 050 - 075 R 050 SN	7,5	14,0	∞*	0,5	3	75	10
HK 050 - 075 R 100	HK 050 - 075 R 100 SN				1,0	3		
HK 050 - 095 R 100-3	HK 050 - 095 R 100-3 SN	9,5	14,0	∞*	1,0	3	75	12
HK 050 - 095 R 100-4	HK 050 - 095 R 100-4 SN					4		

10° je Seite / per page								
HK 100 - 025 R 020	HK 100 - 025 R 020 SN	2,5	15,0	∞*	0,2	3	65	8
HK 100 - 040 R 050	HK 100 - 040 R 050 SN	4,0	15,0	∞*	0,5	3	75	10
HK 100 - 060 R 050	HK 100 - 060 R 050 SN	6,0	15,0	∞*	0,5	3	75	12
HK 100 - 080 R 050	HK 100 - 080 R 050 SN	8,0	20,0	∞*	0,5	4	75	16

∞* = Tauchtiefe ist frei

∞* = depth is free

VHM-Konusfräser mit Eckenradius, \varnothing 2,5 - 9,5 mm, Schaft \varnothing 3 - 16 mm
Solid carbide cone cutters with corner radius, \varnothing 2,5 - 9,5 mm, shank \varnothing 3 - 16 mm



Material and coating options:

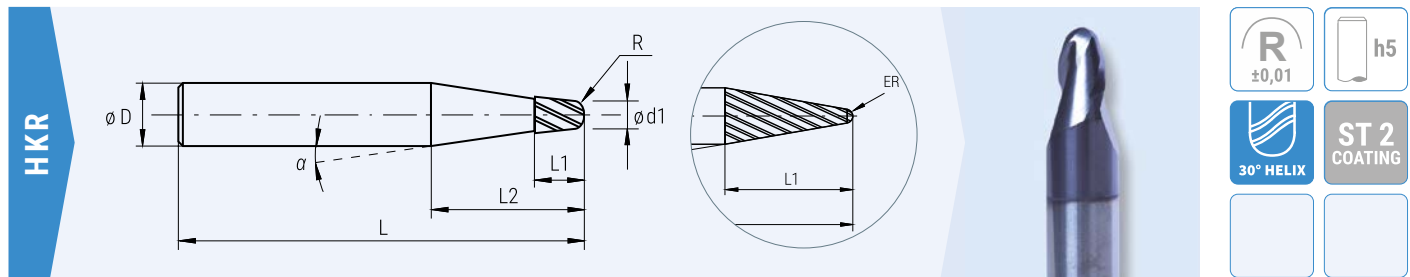
- <700 N/mm²
- 700-1100 N/mm²
- 1100-1300 N/mm²
- 30-45 HRC
- 45-55 HRC
- 55-60 HRC
- INOX
- AL
- CU CuZn Gold PL
- TI
- CFK GFK
- PLASTIC

Best.-Nr. unbeschichtet Order no. uncoated	Best.-Nr. beschichtet Order no. coated	d1	L1	L2	ER	Z	L	D
15° je Seite / per page								
HK 150 - 025 R 020	HK 150 - 025 R 020 SN	2,5	10,0	∞^*	0,2	3	65	8
HK 150 - 040 R 050	HK 150 - 040 R 050 SN	4,0	15,0	∞^*	0,5	3	75	12
HK 150 - 061 R 050	HK 150 - 061 R 050 SN	6,0	10,0	∞^*	0,5	3	75	12
HK 150 - 062 R 050	HK 150 - 062 R 050 SN	6,0	18,0	∞^*	0,5	3	75	16
HK 150 - 080 R 050	HK 150 - 080 R 050 SN	8,0	15,0	∞^*	0,5	4	75	16
20° je Seite / per page								
HK 200 - 025 R 020	HK 200 - 025 R 020 SN	2,5	10,0	∞^*	0,2	3	80	10
HK 200 - 045 R 050	HK 200 - 045 R 050 SN	4,5	16,0	∞^*	0,5	4	80	16
30° je Seite / per page								
HK 300 - 025 R 020	HK 300 - 025 R 020 SN	2,5	8,0	∞^*	0,2	3	75	12
HK 300 - 045 R 050	HK 300 - 045 R 050 SN	4,5	12,0	∞^*	0,5	4	75	16
45° je Seite / per page								
HK 450 - 025 R 020	HK 450 - 025 R 020 SN	2,5	6,0	∞^*	0,2	3	80	16
HK 450 - 045 R 050	HK 450 - 045 R 050 SN	4,5	12,0	∞^*	0,5	4	80	16

∞^* = Tauchtiefe ist frei

∞^* = depth is free

VHM-Konusfräser mit Vollradius, \varnothing 2,0 - 4,0 mm, Schaft \varnothing 6 und 8 mm
Solid carbide cone cutters with full radius, \varnothing 2,0 - 4,0 mm, shank \varnothing 6 and 8 mm



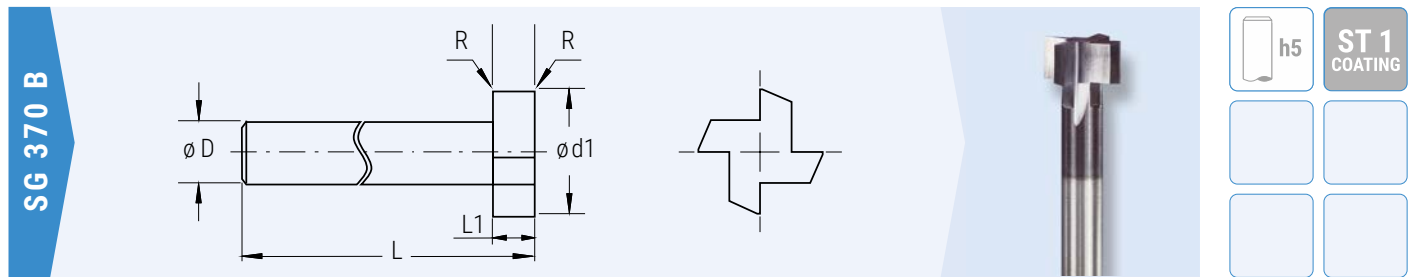
<700 N/mm ²	700- 1100 N/mm ²	1100- 1300 N/mm ²	30-45 HRC	45-55 HRC	55-60 HRC			INOX	AL	CU CuZn Gold PL	TI	CFK GFK	PLASTIC	
---------------------------	-----------------------------------	------------------------------------	--------------	--------------	--------------	--	--	------	----	--------------------	----	------------	---------	--

Best.-Nr. unbeschichtet Order no. uncoated	Best.-Nr. beschichtet Order no. coated	d1	R	L1	L2	Z	L	D
α 5° je Seite / per page								
HKR 050 - R1	HKR 050 - R1 SN	2,0	1,0	5,0	15	2	50	6
HKR 050 - R2	HKR 050 - R2 SN	4,0	2,0	5,0	∞^*	2	50	6
α 10° je Seite / per page								
HKR 100 - R1	HKR 100 - R1 SN	2,0	1,0	5,0	∞^*	2	50	6
HKR 100 - R1,5	HKR 100 - R1,5 SN	3,0	1,5	5,0	∞^*	2	50	6
α 15° je Seite / per page								
HKR 150 - R1	HKR 150 - R1 SN	2,0	1,0	5,0	∞^*	2	50	6
HKR 150 - R1,5	HKR 150 - R1,5 SN	3,0	1,5	5,0	∞^*	2	50	6
α 30° je Seite / per page								
HKR 300 - R1	HKR 300 - R1 SN	2,0	1,0	5,0	∞^*	2	50	8
HKR 300 - R1,5	HKR 300 - R1,5 SN	3,0	1,5	5,0	∞^*	2	50	8

∞^* = Tauchtiefe über den größten Durchmesser

∞^* = depth over the largest diameter

VHM-T-Nutenfräser \varnothing 8,0 und 12,0 mm, Schaft \varnothing 4 und 6 mm
Solid carbide slot milling cutters \varnothing 8,0 and 12,0 mm, shank \varnothing 4 and 6 mm



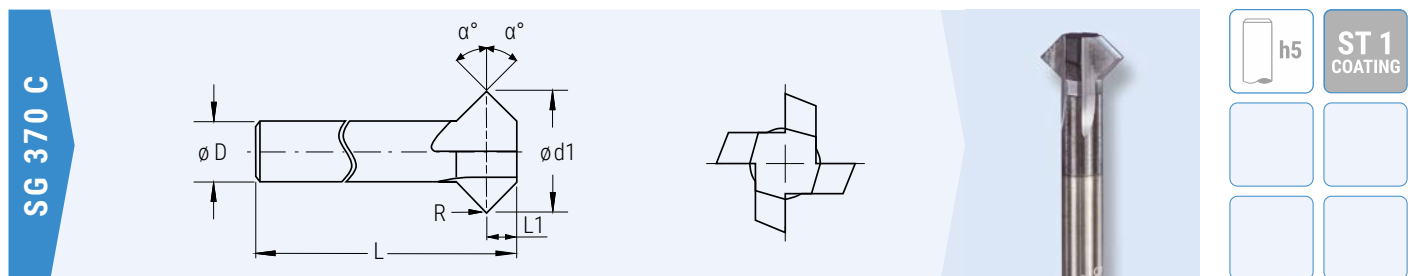
Material compatibility buttons: <math><700</math> N/mm², 700-1100 N/mm², 1100-1300 N/mm², 30-45 HRC, 45-55 HRC, 55-60 HRC, INOX, AL, CU CuZn Gold PL, TI, CFK GFK, PLASTIC. Coating: h5, ST 1 COATING.

Best.-Nr. / Order no.	d1	D	L1	L	Z	Tauchtiefe / depth	R
SG 370 B 080 - 20	8,0	4,0	2,0	42	4	1,5	0,1
SG 370 B 080 - 40			4,0	44			
SG 370 B 120 - 20	12,0	6,0	2,0	52	4	2,5	0,1
SG 370 B 120 - 40			4,0	54			
SG 370 B 120 - 60			6,0	56			

Anwendung: Nutenfräsen, Hinterschneidung
 Applications: Slot milling, undercutting

› Weitere Abmessungen auf Anfrage
 › Further dimensions on request

VHM-Spitznutenfräser \varnothing 8,0 und 12,0 mm, Schaft \varnothing 4 und 6 mm
Solid carbide groove milling cutters \varnothing 8,0 and 12,0 mm, shank \varnothing 4 and 6 mm



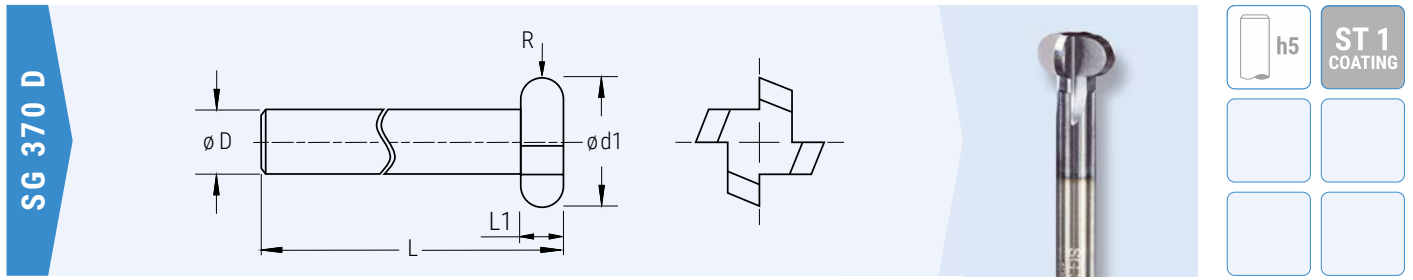
Material compatibility buttons: <math><700</math> N/mm², 700-1100 N/mm², 1100-1300 N/mm², 30-45 HRC, 45-55 HRC, 55-60 HRC, INOX, AL, CU CuZn Gold PL, TI, CFK GFK, PLASTIC. Coating: h5, ST 1 COATING.

Best.-Nr. / Order no.	d1	D	α	L1	L	Z	Tauchtiefe / depth	R
SG 370 C 080 - 30	8,0	4,0	30°	4,0	44	4	1,8	0,15
SG 370 C 120 - 30	12,0	6,0	30°	3,6	58	4	2,8	0,15
SG 370 C 080 - 45	8,0	4,0	45°	4,0	42	4	1,8	0,15
SG 370 C 120 - 45	12,0	6,0	45°	6,0	56	4	2,8	0,15

Anwendung: Hinterschneidungen, Entgraten, Schmiernuten, Anfasen
 Applications: Undercuts, deburring, lubrication grooves, chamfering

› Weitere Abmessungen auf Anfrage
 › Further dimensions on request

VHM-Radiusnutenfräser \varnothing 8,0 und 12,0 mm, Schaft \varnothing 4 und 6 mm
Solid carbide groove milling cutters \varnothing 8,0 and 12,0 mm, shank \varnothing 4 and 6 mm



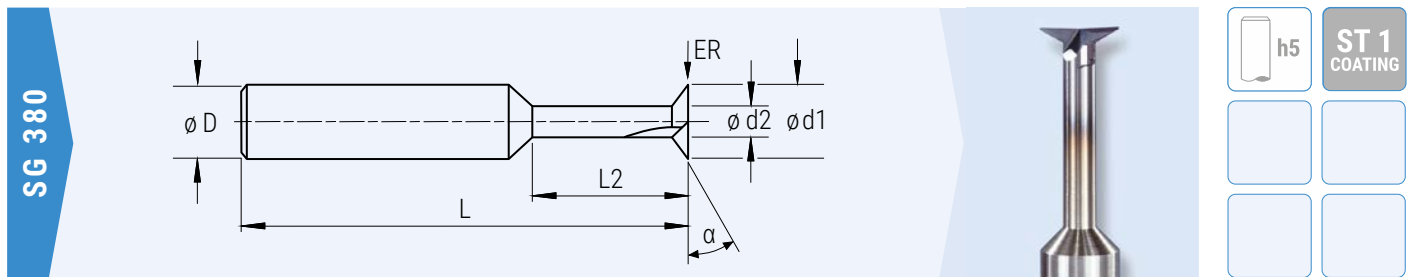
<700 N/mm ²	700-1100 N/mm ²	1100-1300 N/mm ²	30-45 HRC	45-55 HRC	55-60 HRC			INOX	AL	CU CuZn Gold PL	TI	CFK GFK	PLASTIC	
------------------------	----------------------------	-----------------------------	-----------	-----------	-----------	--	--	------	----	-----------------	----	---------	---------	--

Best.-Nr. / Order no.	d1	D	L1	R	L	Z	Tauchtiefe / depth
SG 370 D 080 - 20	8,0	4,0	2,0	1,0	44	4	1,5
SG 370 D 080 - 40			4,0	2,0	48		
SG 370 D 120 - 20	12,0	6,0	2,0	1,0	54	4	2,5
SG 370 D 120 - 40			4,0	2,0	58		
SG 370 D 120 - 60			6,0	3,0	62		

Anwendung: Radiusnuten, Hinterschnidungen
 Application: Radius grooves, undercuts

› Weitere Abmessungen auf Anfrage
 › Further dimensions on request

VHM-Hinterschnittfräser 30° \varnothing 2,0 - 12,0 mm, Schaft \varnothing 4 - 12 mm
Solid carbide undercut milling cutters 30° \varnothing 2,0 - 12,0 mm, shank \varnothing 4 - 12 mm



<700 N/mm ²	700-1100 N/mm ²	1100-1300 N/mm ²	30-45 HRC	45-55 HRC	55-60 HRC			INOX	AL	CU CuZn Gold PL	TI	CFK GFK	PLASTIC	
------------------------	----------------------------	-----------------------------	-----------	-----------	-----------	--	--	------	----	-----------------	----	---------	---------	--

Best.-Nr. / Order no.	d1	a°	ER	d2	L2	D	L	Z
SG 380 020	2,0	30	0,10	1,0	6,0	4	40	2
SG 380 030	3,0	30	0,10	1,4	9,0	4	40	2
SG 380 040	4,0	30	0,15	1,8	12,0	6	50	2
SG 380 060	6,0	30	0,20	2,5	18,0	8	50	2
SG 380 120	12,0	30	0,20	5,0	30,0	12	65	2

Anwendung: Hinterschnidungen, Entgraten von 30°, Kopieren, Gewindefreistriche, 5-Achs-Fräsen
 Applications: Undercuts, deburring of 30°, copying, thread undercuts, 5 axis milling

VHM-NC-Entgrater mit 60° und 90°, ø 6,0 - 12,0 mm, Schaft ø 6 - 12 mm
Solid carbide NC deburrer width 60° and 90°, ø 6,0 - 12,0 mm, shank ø 6 - 12 mm

SG 350

h5

ST 2 COATING

POINT ANGLE 60°

POINT ANGLE 90°

<700 N/mm²

700-1100 N/mm²

1100-1300 N/mm²

30-45 HRC

45-55 HRC

55-60 HRC

INOX

AL

CU CuZn Gold PL

TI

CFK GFK

PLASTIC

Best.-Nr. unbeschichtet Order no. uncoated	Best.-Nr. beschichtet Order no. coated	Winkel / angle	d1	L2	L	D
SG 350 - 06 - 60	SG 350 - 06 - 60 M	60°	6,0	-	55	6
SG 350 - 08 - 60	SG 350 - 08 - 60 M	60°	8,0	-	60	8
SG 350 - 04 - 90	SG 350 - 04 - 90 M	90°	4,0	20,0	55	6
SG 350 - 06 - 90	SG 350 - 06 - 90 M	90°	6,0	-	55	6
SG 350 - 08 - 90	SG 350 - 08 - 90 M	90°	8,0	-	60	8
SG 350 - 10 - 90	SG 350 - 10 - 90 M	90°	10,0	-	60	10
SG 350 - 12 - 90	SG 350 - 12 - 90 M	90°	12,0	-	65	12

- › Auf starre und schwingungsarme Aufspannung des Werkstückes achten!
- › Ensure that the workpiece is clamped in a rigid and low-vibration manner.

VHM-NC-Entgrater mit Weldon-Schaft, mit 60° und 90°, ø 6,0 - 12,0 mm, Schaft ø 6 - 12 mm
Solid carbide NC deburrer with Weldon shank, width 60° and 90°, ø 6,0 - 12,0 mm, shank ø 6 - 12 mm

SG 350 W

h5

ST 2 COATING

POINT ANGLE 60°

POINT ANGLE 90°

<700 N/mm²

700-1100 N/mm²

1100-1300 N/mm²

30-45 HRC

45-55 HRC

55-60 HRC

INOX

AL

CU CuZn Gold PL

TI

CFK GFK

PLASTIC

Best.-Nr. unbeschichtet Order no. uncoated	Best.-Nr. beschichtet Order no. coated	Winkel / angle	d1	L2	L	D
SG 350 - W06 - 60	SG 350 - W06 - 60 M	60°	6,0	-	55	6
SG 350 - W08 - 60	SG 350 - W08 - 60 M	60°	8,0	-	60	8
SG 350 - W04 - 90	SG 350 - W04 - 90 M	90°	4,0	20,0	55	6
SG 350 - W06 - 90	SG 350 - W06 - 90 M	90°	6,0	-	55	6
SG 350 - W08 - 90	SG 350 - W08 - 90 M	90°	8,0	-	60	8
SG 350 - W10 - 90	SG 350 - W10 - 90 M	90°	10,0	-	60	10
SG 350 - W12 - 90	SG 350 - W12 - 90 M	90°	12,0	-	65	12

- › Auf starre und schwingungsarme Aufspannung des Werkstückes achten!
- › Ensure that the workpiece is clamped in a rigid and low-vibration manner.

VHM-Viertelkreisfräser Zweischneider, ϕ 1,5 - 2,5 mm, Schaft ϕ 4 - 8 mm
Solid carbide quarter circle cutters 2 flutes, ϕ 1,5 - 2,5 mm, shank ϕ 4 - 8 mm

231

16° SHANK ANGLE

h5

IR $\pm 0,01$

ST 1 COATING

<math><700</math> N/mm²

700-1100 N/mm²

1100-1300 N/mm²

30-45 HRC

45-55 HRC

55-60 HRC

INOX

AL

CU CuZn Gold PL

TI

PLASTIC

Best.-Nr. unbeschichtet Order no. uncoated	Best.-Nr. beschichtet Order no. coated	d1	R	d2	L1	D	L
231 025	231 025 M	1,5	0,25	2,0	1,8	4	50
231 050	231 050 M	1,5	0,50	2,5	2,2	4	50
231 075	231 075 M	2,0	0,75	3,5	5,0	4	50
231 100	231 100 M	2,0	1,00	4,0	3,5	6	55
231 150	231 150 M	2,5	1,50	5,5	5,8	6	55
231 200	231 200 M	2,5	2,00	6,5	6,8	8	60

VHM-Viertelkreisfräser Vierschneider, ϕ 3,5 - 5,5 mm, Schaft ϕ 6 - 16 mm
Solid carbide quarter circle cutters 4 flutes, ϕ 3,5 - 5,5 mm, shank ϕ 6 - 16 mm

431

h5

IR $\pm 0,01$

ST 2 COATING

<math><700</math> N/mm²

700-1100 N/mm²

1100-1300 N/mm²

30-45 HRC

45-55 HRC

55-60 HRC

INOX

AL

CU CuZn Gold PL

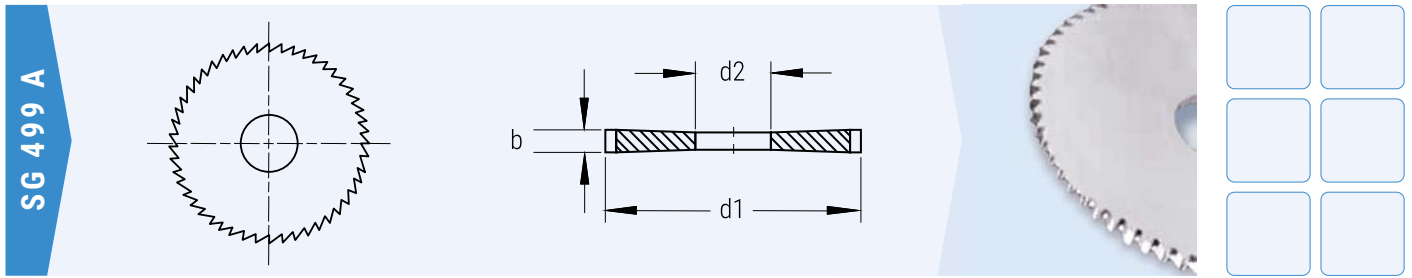
TI

PLASTIC

Best.-Nr. unbeschichtet Order no. uncoated	Best.-Nr. beschichtet Order no. coated	d1	R	d2	L1	D	L
431 100	431 100 M	3,5	1,0	5,5	4,8	6	55
431 150	431 150 M	3,5	1,5	6,5	5,8	8	60
431 200	431 200 M	3,5	2,0	7,5	5,8	8	60
431 250	431 250 M	3,5	2,5	8,5	7,8	10	70
431 300	431 300 M	3,5	3,0	9,5	8,8	10	70
431 400	431 400 M	3,5	4,0	11,5	10,8	12	80
431 500	431 500 M	5,5	5,0	15,5	16,0	16	80

VHM-Kreissägeblätter nach DIN 1837 feinverzahnt

Solid carbide circular saw blades according to DIN 1837 fine teeth



<700 N/mm²
 700-1100 N/mm²
 1100-1300 N/mm²
 30-45 HRC

 INOX

 CFK GFK

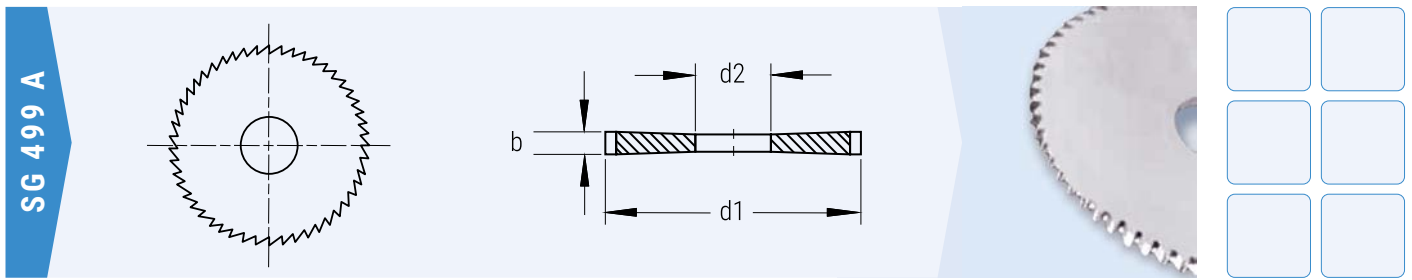
b	ø 15 x 5 Z	ø 20 x 5 Z	ø 25 x 8 Z	ø 30 x 8 Z	ø 40 x 10 Z
0,10 *	64	80	80	100	128
0,15 *	64	80	80	100	128
0,20 *	64	80	80	100	128
0,25 *	64	64	80	100	100
0,30 *	64	64	80	80	100
0,35 *	64	64	64	80	100
0,40 *	64	64	64	80	100
0,45 *	48	48	64	80	80
0,50 *	48	48	64	80	80
0,60 *	48	48	64	64	80
0,70 *	48	48	48	64	80
0,80 *	40	40	48	64	80
0,90 *	40	40	48	64	64
1,00 *	40	40	48	64	64
1,10 *	40	40	48	48	64
1,20 *	40	40	48	48	64
1,30 *	40	40	40	48	64
1,40 *	40	40	40	48	64
1,50 *	40	40	40	48	64
1,60 *	40	40	40	48	64
1,70 *	40	32	40	48	48
1,80 *	40	32	40	48	48
1,90 *	40	32	40	48	48
2,00 *	40	32	40	48	48
2,50 *	40	32	40	40	48
3,00 *	40	32	32	40	48
3,50 *	24	24	32	40	40
4,00 *	24	24	32	40	40
5,00 *	24	24	32	32	40
6,00 *	24	24	24	32	40

- › Mindestbestellwert: 400 € - Mindermengenzuschlag: 50 € / Minimum order value: 400 € - low quantity surcharge: 50 €
- › Sonderabmessungen und Sätze auf Anfrage / Special dimensions and sets on request
- › Beschichtung auf Anfrage / Coatings on request

* Auslaufend.
* Discontinued.

VHM-Kreissägeblätter nach DIN 1837 feinverzahnt

Solid carbide circular saw blades according to DIN 1837 fine teeth



<700 N/mm²
 700-1100 N/mm²
 1100-1300 N/mm²
 30-45 HRC

 INOX

 CFK GFK

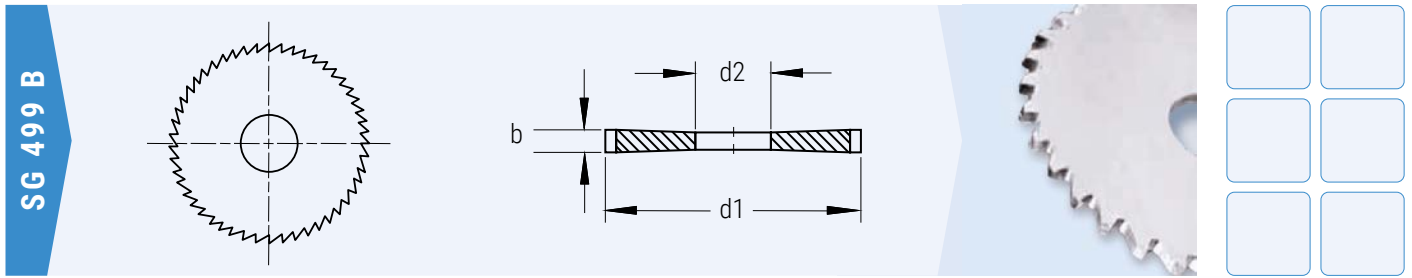
b	∅ 50 x 13 Z	∅ 63 x 16 Z	∅ 80 x 22 Z	∅ 100 x 22 Z	∅ 125 x 22 Z
0,10 *					
0,15 *					
0,20 *	128	160			
0,25 *	128	128			
0,30 *	128	128	160		
0,35 *	100	128	160		
0,40 *	100	128	160		
0,45 *	100	128	128		
0,50 *	100	128	128	160	
0,60 *	100	100	128	160	160
0,70 *	80	100	128	128	160
0,80 *	80	100	128	128	160
0,90 *	80	100	100	128	160
1,00 *	80	100	100	128	160
1,10 *	80	80	100	128	128
1,20 *	80	80	100	128	128
1,30 *	64	80	100	100	
1,40 *	64	80	100	100	128
1,50 *	64	80	100	100	128
1,60 *	64	80	100	100	128
1,70 *	64	80	80	100	
1,80 *	64	80	80	100	128
1,90 *	64	80	80	100	
2,00 *	64	80	80	100	128
2,50 *	64	64	80	100	100
3,00 *	48	64	80	80	100
3,50 *	48	64	64	80	100
4,00 *	48	64	64	80	100
5,00 *	48	48	64	80	100
6,00 *	40	48	64	64	100

- › Mindestbestellwert: 400 € - Mindermengenzuschlag: 50 € / Minimum order value: 400 € - low quantity surcharge: 50 €
- › Sonderabmessungen und Sätze auf Anfrage / Special dimensions and sets on request
- › Beschichtung auf Anfrage / Coatings on request

* Auslaufend.
* Discontinued.

VHM-Kreissägeblätter nach DIN 1838 grobverzahnt

Solid carbide circular saw blades according to DIN 1838 large teeth



SG 499 B

AL CU CuZn Gold PL TI PLASTIC

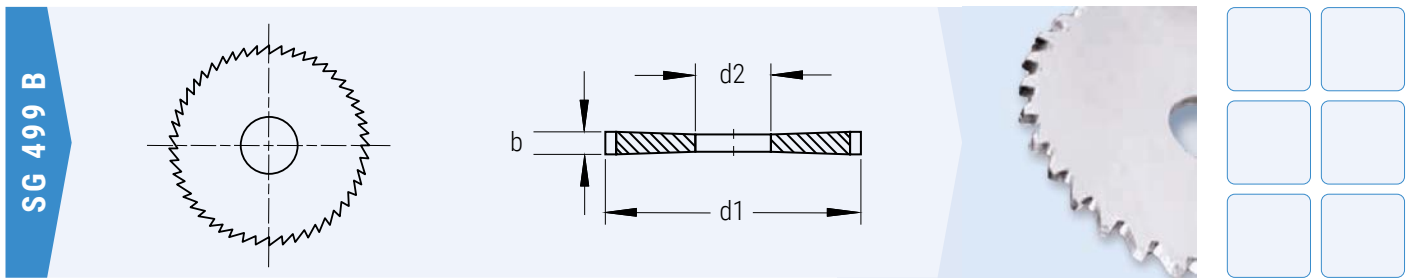
b	ø 15 x 5 Z	ø 20 x 5 Z	ø 25 x 8 Z	ø 30 x 8 Z	ø 40 x 10 Z
0,20 *	20	20	20	30	40
0,25 *	20	20	20	30	40
0,30 *	20	20	20	30	40
0,40 *	20	20	20	30	40
0,50 *	20	20	20	30	40
0,60 *	20	20	20	30	40
0,70 *	20	20	20	30	40
0,80 *	20	20	20	24	32
0,90 *	20	20	20	24	32
1,00 *	20	20	20	24	32
1,20 *	20	20	20	24	32
1,50 *	20	20	20	24	32
1,60 *	20	20	20	24	32
1,80 *	20	20	20	24	24
2,00 *	20	20	20	24	24
2,50 *	20	20	20	24	24
3,00 *	20	20	20	24	24
4,00 *	20	20	20	24	20
5,00 *	20	20	20	24	20
6,00 *	20	20	20	24	20

- › Mindestbestellwert: 400 € - Mindermengenzuschlag: 50 € / Minimum order value: 400 € - low quantity surcharge: 50 €
- › Sonderabmessungen und Sätze auf Anfrage / Special dimensions and sets on request
- › Beschichtung auf Anfrage / Coatings on request

* Auslaufend.
* Discontinued.

VHM-Kreissägeblätter nach DIN 1838 grobverzahnt

Solid carbide circular saw blades according to DIN 1838 large teeth



AL
 CU CuZn Gold PL
 TI
 PLASTIC

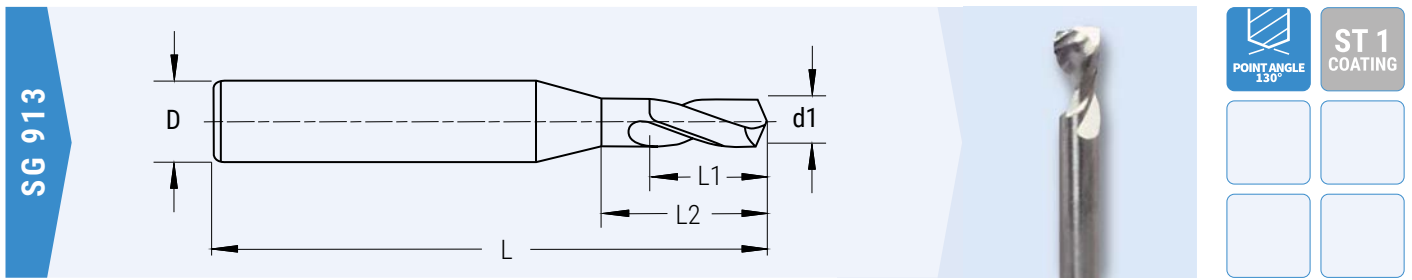
b	∅ 50 x 13 Z	∅ 63 x 16 Z	∅ 80 x 22 Z	∅ 100 x 22 Z	∅ 125 x 22 Z
0,20 *					
0,25 *					
0,30 *					
0,40 *	48	64			
0,50 *	48	64			
0,60 *	48	48	64	80	
0,70 *	40	48	64	64	
0,80 *	40	48	64	64	80
0,90 *	40	48	48	64	80
1,00 *	40	48	48	64	80
1,20 *	40	40	48	64	64
1,50 *	32	40	48	48	64
1,60 *	32	40	48	48	64
1,80 *	32	40	40	48	64
2,00 *	32	40	40	48	64
2,50 *	32	32	40	48	48
3,00 *	24	32	40	40	48
4,00 *	24	32	32	40	48
5,00 *	24	24	32	40	40
6,00 *	20	24	32	32	40

- › Mindestbestellwert: 400 € - Mindermengenzuschlag: 50 € / Minimum order value: 400 € - low quantity surcharge: 50 €
- › Sonderabmessungen und Sätze auf Anfrage / Special dimensions and sets on request
- › Beschichtung auf Anfrage / Coatings on request

* Auslaufend.
* Discontinued.

VHM-NC-Anbohrer, Spitzenwinkel 130° ∅ 0,25 - 1,5 mm, Schaft ∅ 1,5 mm **MINI**

Solid carbide NC pilot drills, point angle 130° ∅ 0,25 - 1,5 mm, shank ∅ 1,5 mm **MINI**



Material and coating selection buttons:

- <700 N/mm²
- 700-1100 N/mm²
- 1100-1300 N/mm²
- 30-45 HRC
- 45-55 HRC
- 55-60 HRC
- INOX
- AL
- CU CuZn Gold PL
- TI
- CFK GFK
- PLASTIC

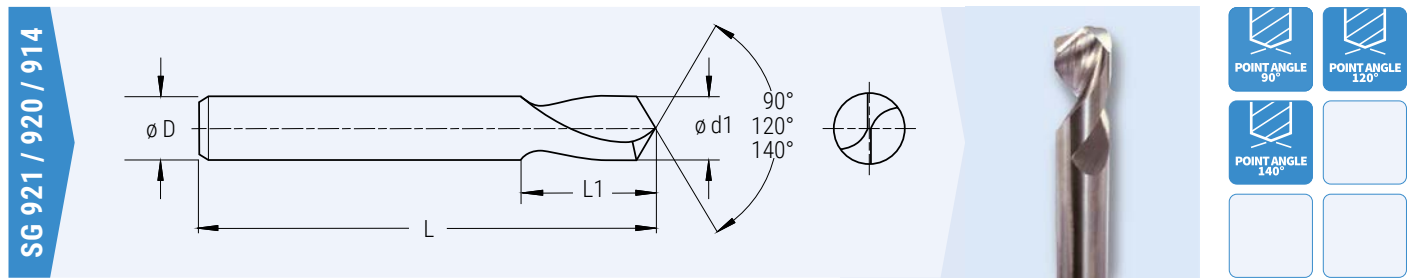
Best.-Nr. unbeschichtet Order no. uncoated	Best.-Nr. beschichtet Order no. coated	d1	L1	L2	D	L
SG 913 025	SG 913 025 M	0,25	0,6	0,9	1,5	25
SG 913 030	SG 913 030 M	0,3	0,9	1,2	1,5	25
SG 913 040	SG 913 040 M	0,4	0,9	1,6	1,5	25
SG 913 050	SG 913 050 M	0,5	1,0	1,8	1,5	25
SG 913 060	SG 913 060 M	0,6	1,2	2,0	1,5	25
SG 913 080	SG 913 080 M	0,8	1,5	2,5	1,5	25
SG 913 100	SG 913 100 M	1,0	2,0	3,2	1,5	25
SG 913 120	SG 913 120 M	1,2	2,3	3,5	1,5	25
SG 913 150	SG 913 150 M	1,5	3,0	4,2	1,5	25

Mindestabnahme: eine Verpackungseinheit - 10 Stück

Minimum purchase: one packaging unit - 10 pieces

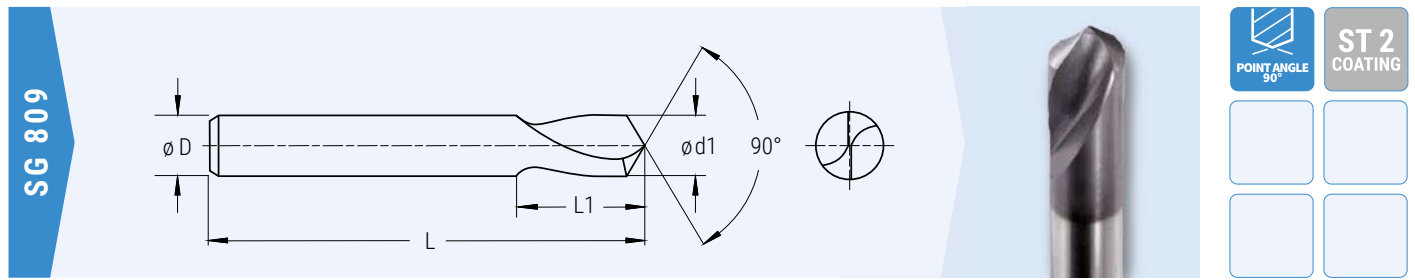
VHM-NC-Anbohrer, Spitzenwinkel 90° / 120° / 140° \varnothing 3,0 - 12,0 mm, Schaft \varnothing 3 - 12 mm

Solid carbide NC pilot drills, point angle 90° / 120° / 140° \varnothing 3,0 - 12,0 mm, shank \varnothing 3 - 12 mm



Best.-Nr. / Order no.	d1	L1	L	D
SG 921 - 90° Spitzenwinkel / point angle				
SG 921 031	3,0	6,0	40	3
SG 921 041	4,0	8,0	50	4
SG 921 051	5,0	11,0	50	5
SG 921 061	6,0	13,0	50	6
SG 921 L061			100	
SG 921 081	8,0	20,0	65	8
SG 921 101	10,0	25,0	75	10
SG 921 121	12,0	25,0	75	12
SG 920 - 120° Spitzenwinkel / point angle				
SG 920 031	3,0	6,0	40	3
SG 920 041	4,0	8,0	50	4
SG 920 051	5,0	11,0	50	5
SG 920 061	6,0	13,0	50	6
SG 920 L061			100	
SG 920 081	8,0	20,0	65	8
SG 920 101	10,0	25,0	75	10
SG 920 121	12,0	25,0	75	12
SG 914 - 140° Spitzenwinkel / point angle				
SG 914 030	3,0	6,0	40	3
SG 914 040	4,0	8,0	50	4
SG 914 050	5,0	11,0	50	5
SG 914 060	6,0	13,0	50	6
SG 914 080	8,0	20,0	65	8
SG 914 100	10,0	25,0	75	10
SG 914 120	12,0	25,0	75	12

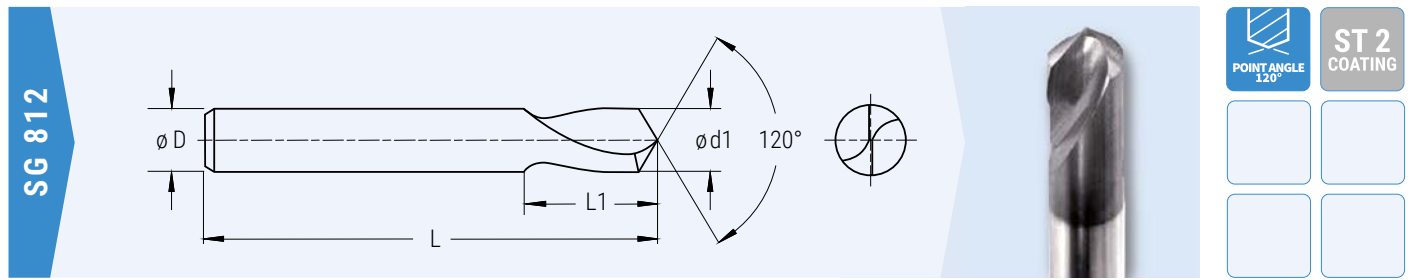
HSS-E NC-Anbohrer 90° \varnothing 3,0 - 25,0 mm, Schaft \varnothing 3 - 25 mm
HSS-E NC pilot drills 90° \varnothing 3,0 - 25,0 mm, shank \varnothing 3 - 25 mm



<700 N/mm ²	700- 1100 N/mm ²	1100- 1300 N/mm ²	30-45 HRC					INOX	AL	CU CuZn Gold PL	TI		PLASTIC	
---------------------------	-----------------------------------	------------------------------------	--------------	--	--	--	--	------	----	--------------------	----	--	---------	--

Best.-Nr. unbeschichtet Order no. uncoated	Best.-Nr. beschichtet Order no. coated		d1	L1	L	D
SG 809 - 03	SG 809 - 03 M		3,0	10,0	50	3
SG 809 - 04	SG 809 - 04 M		4,0	12,0	52	4
SG 809 - 05	SG 809 - 05 M		5,0	15,0	60	5
SG 809 - 06	SG 809 - 06 M		6,0	20,0	66	6
SG 809 - 08	SG 809 - 08 M		8,0	25,0	79	8
SG 809 - 10	SG 809 - 10 M		10,0	25,0	89	10
SG 809 - 12	SG 809 - 12 M		12,0	30,0	102	12
SG 809 - 16	SG 809 - 16 M		16,0	35,0	115	16
SG 809 - 20	SG 809 - 20 M		20,0	40,0	131	20
SG 809 - 25	SG 809 - 25 M		25,0	45,0	138	25

HSS-E NC-Anbohrer 120° \varnothing 3,0 - 25,0 mm, Schaft \varnothing 3 - 25 mm
HSS-E NC pilot drills 120° \varnothing 3,0 - 25,0 mm, shank \varnothing 3 - 25 mm

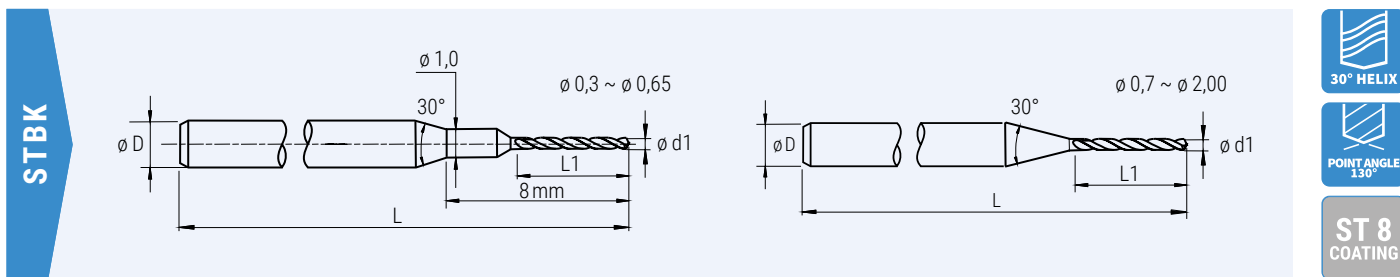


<700 N/mm ²	700- 1100 N/mm ²	1100- 1300 N/mm ²	30-45 HRC					INOX	AL	CU CuZn Gold PL	TI		PLASTIC	
---------------------------	-----------------------------------	------------------------------------	--------------	--	--	--	--	------	----	--------------------	----	--	---------	--

Best.-Nr. unbeschichtet Order no. uncoated	Best.-Nr. beschichtet Order no. coated	d1	L1	L	D
SG 812 - 03	SG 812 - 03 M	3,0	10,0	50	3
SG 812 - 04	SG 812 - 04 M	4,0	12,0	52	4
SG 812 - 05	SG 812 - 05 M	5,0	15,0	60	5
SG 812 - 06	SG 812 - 06 M	6,0	20,0	66	6
SG 812 - 08	SG 812 - 08 M	8,0	25,0	79	8
SG 812 - 10	SG 812 - 10 M	10,0	25,0	89	10
SG 812 - 12	SG 812 - 12 M	12,0	30,0	102	12
SG 812 - 16	SG 812 - 16 M	16,0	35,0	115	16
SG 812 - 20	SG 812 - 20 M	20,0	40,0	131	20
SG 812 - 25	SG 812 - 25 M	25,0	45,0	138	25

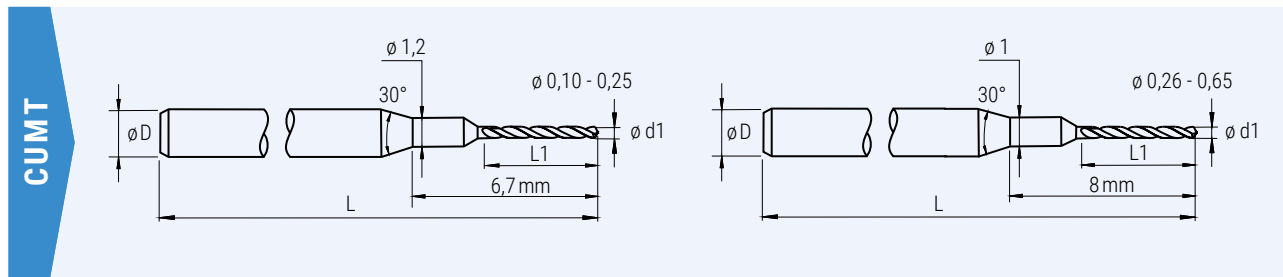
VHM-Spiralbohrer 5xD, 130° Spitzenwinkel $\varnothing 0,3 - 2,0$ mm, Schaft $\varnothing 3$ mm, 2 Schneiden

Solid carbide twist drills 5xD, 130° point angle $\varnothing 0,3 - 2,0$ mm, shank $\varnothing 3$ mm, 2 flutes



Best.-Nr. / Order no.	d1	L1	L	D
STBK 2030 - 015	0,30	1,50	38	3
STBK 2035 - 018	0,35	1,80	38	3
STBK 2040 - 020	0,40	2,00	38	3
STBK 2045 - 023	0,45	2,30	38	3
STBK 2050 - 025	0,50	2,50	38	3
STBK 2055 - 028	0,55	2,80	38	3
STBK 2060 - 030	0,60	3,00	38	3
STBK 2065 - 033	0,65	3,30	38	3
STBK 2070 - 035	0,70	3,35	38	3
STBK 2075 - 038	0,75	3,38	38	3
STBK 2080 - 040	0,80	4,00	38	3
STBK 2085 - 043	0,85	4,30	38	3
STBK 2090 - 045	0,90	4,50	38	3
STBK 2095 - 048	0,95	4,80	38	3
STBK 2100 - 050	1,00	5,00	38	3
STBK 2105 - 053	1,05	5,30	38	3
STBK 2110 - 055	1,10	5,50	38	3
STBK 2115 - 058	1,15	5,80	38	3
STBK 2120 - 060	1,20	6,00	38	3
STBK 2125 - 063	1,25	6,30	38	3
STBK 2130 - 065	1,30	6,50	38	3
STBK 2135 - 068	1,35	6,80	38	3
STBK 2140 - 070	1,40	7,00	38	3
STBK 2145 - 073	1,45	7,30	38	3
STBK 2150 - 075	1,50	7,50	38	3
STBK 2155 - 078	1,55	7,80	38	3
STBK 2160 - 080	1,60	8,00	38	3
STBK 2165 - 083	1,65	8,30	38	3
STBK 2170 - 085	1,70	8,50	38	3
STBK 2175 - 088	1,75	8,80	38	3
STBK 2180 - 090	1,80	9,00	38	3
STBK 2185 - 093	1,85	9,30	38	3
STBK 2190 - 095	1,90	9,50	38	3
STBK 2195 - 098	1,95	9,80	38	3
STBK 2200 - 100	2,00	10,0	38	3

VHM-Spiralbohrer, 150° Spitzenwinkel \varnothing 0,1 - 3,0 mm, Schaft \varnothing 3 mm, 2 Schneiden
Solid carbide twist drills, 150° point angle \varnothing 0,1 - 3,0 mm, shank \varnothing 3 mm, 2 flutes

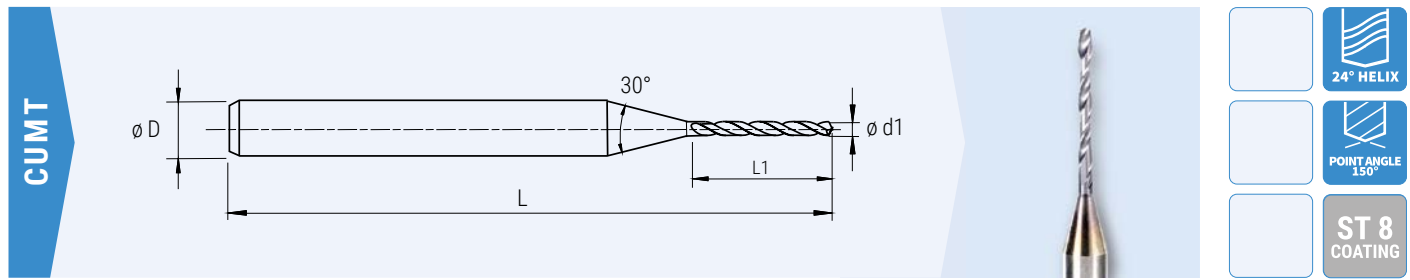


Material selection buttons: <700 N/mm², 700-1100 N/mm², 1100-1300 N/mm², 30-45 HRC, 45-55 HRC, INOX, AL, CU CuZn Gold PL, TI, CFK GFK, PLASTIC

Best.-Nr. / Order no.	d1	L1	L	D
CUMT D 010	0,10	1,2	38	3
CUMT D 011	0,11	1,2	38	3
CUMT D 012	0,12	1,4	38	3
CUMT D 013	0,13	1,4	38	3
CUMT D 014	0,14	1,4	38	3
CUMT D 015	0,15	2,0	38	3
CUMT D 016	0,16	2,0	38	3
CUMT D 017	0,17	2,0	38	3
CUMT D 018	0,18	2,0	38	3
CUMT D 019	0,19	2,0	38	3
CUMT D 020	0,20	2,5	38	3
CUMT D 021	0,21	2,5	38	3
CUMT D 022	0,22	2,5	38	3
CUMT D 023	0,23	2,5	38	3
CUMT D 024	0,24	2,5	38	3
CUMT D 025	0,25	3,0	38	3
CUMT D 026	0,26	3,0	38	3
CUMT D 027	0,27	3,0	38	3
CUMT D 028	0,28	3,0	38	3
CUMT D 029	0,29	3,0	38	3
CUMT D 030	0,30	5,0	38	3
CUMT D 031	0,31	5,0	38	3
CUMT D 032	0,32	5,0	38	3
CUMT D 033	0,33	5,0	38	3
CUMT D 034	0,34	5,0	38	3
CUMT D 035	0,35	6,0	38	3
CUMT D 036	0,36	6,0	38	3
CUMT D 037	0,37	6,0	38	3

Best.-Nr. / Order no.	d1	L1	L	D
CUMT D 038	0,38	6,0	38	3
CUMT D 039	0,39	6,0	38	3
CUMT D 040	0,40	7,0	38	3
CUMT D 041	0,41	7,0	38	3
CUMT D 042	0,42	7,0	38	3
CUMT D 043	0,43	7,0	38	3
CUMT D 044	0,44	7,0	38	3
CUMT D 045	0,45	7,0	38	3
CUMT D 046	0,46	7,0	38	3
CUMT D 047	0,47	7,0	38	3
CUMT D 048	0,48	7,0	38	3
CUMT D 049	0,49	7,0	38	3
CUMT D 050	0,50	7,0	38	3
CUMT D 051	0,51	7,0	38	3
CUMT D 052	0,52	7,0	38	3
CUMT D 053	0,53	7,0	38	3
CUMT D 054	0,54	7,0	38	3
CUMT D 055	0,55	7,0	38	3
CUMT D 056	0,56	7,0	38	3
CUMT D 057	0,57	7,0	38	3
CUMT D 058	0,58	7,0	38	3
CUMT D 059	0,59	7,0	38	3
CUMT D 060	0,60	7,0	38	3
CUMT D 061	0,61	7,0	38	3
CUMT D 062	0,62	7,0	38	3
CUMT D 063	0,63	7,0	38	3
CUMT D 064	0,64	7,0	38	3
CUMT D 065	0,65	7,0	38	3

VHM-Spiralbohrer, 150° Spitzenwinkel \varnothing 0,1 - 3,0 mm, Schaft \varnothing 3 mm, 2 Schneiden
Solid carbide twist drills, 150° point angle \varnothing 0,1 - 3,0 mm, shank \varnothing 3 mm, 2 flutes



<700 N/mm²
 700-1100 N/mm²
 1100-1300 N/mm²
 30-45 HRC
 45-55 HRC

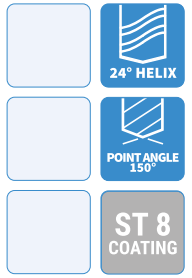
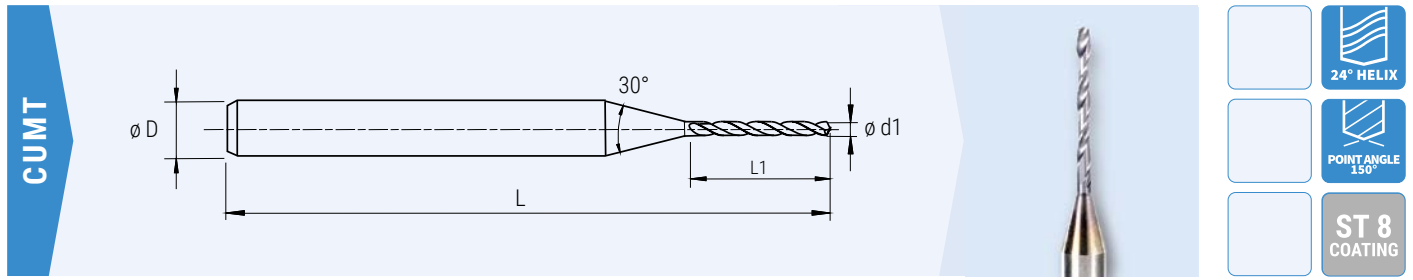
 INOX
 AL
 CU CuZn Gold PL
 TI
 CFK GFK
 PLASTIC

 24° HELIX
 POINT ANGLE 150°
 ST 8 COATING

Best.-Nr. / Order no.	d1	L1	L	D
CUMT D 066	0,66	7,0	38	3
CUMT D 067	0,67	7,0	38	3
CUMT D 068	0,68	7,0	38	3
CUMT D 069	0,69	7,0	38	3
CUMT D 070	0,70	8,0	38	3
CUMT D 071	0,71	8,0	38	3
CUMT D 072	0,72	8,0	38	3
CUMT D 073	0,73	8,0	38	3
CUMT D 074	0,74	8,0	38	3
CUMT D 075	0,75	8,0	38	3
CUMT D 076	0,76	8,0	38	3
CUMT D 077	0,77	8,0	38	3
CUMT D 078	0,78	8,0	38	3
CUMT D 079	0,79	8,0	38	3
CUMT D 080	0,80	10,0	38	3
CUMT D 081	0,81	10,0	38	3
CUMT D 082	0,82	10,0	38	3
CUMT D 083	0,83	10,0	38	3
CUMT D 084	0,84	10,0	38	3
CUMT D 085	0,85	10,0	38	3
CUMT D 086	0,86	10,0	38	3
CUMT D 087	0,87	10,0	38	3
CUMT D 088	0,88	10,0	38	3
CUMT D 089	0,89	10,0	38	3
CUMT D 090	0,90	10,0	38	3
CUMT D 091	0,91	10,0	38	3

Best.-Nr. / Order no.	d1	L1	L	D
CUMT D 092	0,92	10,0	38	3
CUMT D 093	0,93	10,0	38	3
CUMT D 094	0,94	10,0	38	3
CUMT D 095	0,95	10,0	38	3
CUMT D 096	0,96	10,0	38	3
CUMT D 097	0,97	10,0	38	3
CUMT D 098	0,98	10,0	38	3
CUMT D 099	0,99	10,0	38	3
CUMT D 100	1,00	10,0	38	3
CUMT D 101	1,01	10,0	38	3
CUMT D 102	1,02	10,0	38	3
CUMT D 103	1,03	10,0	38	3
CUMT D 104	1,04	10,0	38	3
CUMT D 105	1,05	10,0	38	3
CUMT D 106	1,06	10,0	38	3
CUMT D 107	1,07	10,0	38	3
CUMT D 108	1,08	10,0	38	3
CUMT D 109	1,09	10,0	38	3
CUMT D 110	1,10	10,0	38	3
CUMT D 111	1,11	10,0	38	3
CUMT D 112	1,12	10,0	38	3
CUMT D 113	1,13	10,0	38	3
CUMT D 114	1,14	10,0	38	3
CUMT D 115	1,15	10,0	38	3
CUMT D 116	1,16	10,0	38	3
CUMT D 117	1,17	10,0	38	3

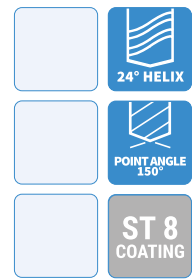
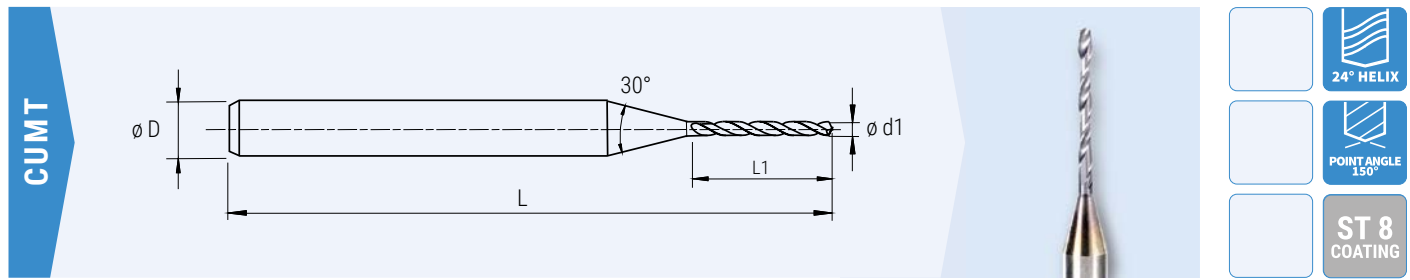
VHM-Spiralbohrer, 150° Spitzenwinkel \varnothing 0,1 - 3,0 mm, Schaft \varnothing 3 mm, 2 Schneiden
Solid carbide twist drills, 150° point angle \varnothing 0,1 - 3,0 mm, shank \varnothing 3 mm, 2 flutes



Best.-Nr. / Order no.	d1	L1	L	D
CUMT D 118	1,18	10,0	38	3
CUMT D 119	1,19	10,0	38	3
CUMT D 120	1,20	10,0	38	3
CUMT D 121	1,21	10,0	38	3
CUMT D 122	1,22	10,0	38	3
CUMT D 123	1,23	10,0	38	3
CUMT D 124	1,24	10,0	38	3
CUMT D 125	1,25	10,0	38	3
CUMT D 126	1,26	10,0	38	3
CUMT D 127	1,27	10,0	38	3
CUMT D 128	1,28	10,0	38	3
CUMT D 129	1,29	10,0	38	3
CUMT D 130	1,30	10,0	38	3
CUMT D 131	1,31	10,0	38	3
CUMT D 132	1,32	10,0	38	3
CUMT D 133	1,33	10,0	38	3
CUMT D 134	1,34	10,0	38	3
CUMT D 135	1,35	10,0	38	3
CUMT D 136	1,36	10,0	38	3
CUMT D 137	1,37	10,0	38	3
CUMT D 138	1,38	10,0	38	3
CUMT D 139	1,39	10,0	38	3
CUMT D 140	1,40	10,0	38	3
CUMT D 141	1,41	10,0	38	3
CUMT D 142	1,42	10,0	38	3
CUMT D 143	1,43	10,0	38	3
CUMT D 144	1,44	10,0	38	3

Best.-Nr. / Order no.	d1	L1	L	D
CUMT D 145	1,45	10,0	38	3
CUMT D 146	1,46	10,0	38	3
CUMT D 147	1,47	10,0	38	3
CUMT D 148	1,48	10,0	38	3
CUMT D 149	1,49	10,0	38	3
CUMT D 150	1,50	10,0	38	3
CUMT D 151	1,51	10,0	38	3
CUMT D 152	1,52	10,0	38	3
CUMT D 153	1,53	10,0	38	3
CUMT D 154	1,54	10,0	38	3
CUMT D 155	1,55	10,0	38	3
CUMT D 156	1,56	10,0	38	3
CUMT D 157	1,57	10,0	38	3
CUMT D 158	1,58	10,0	38	3
CUMT D 159	1,59	10,0	38	3
CUMT D 160	1,60	12,0	38	3
CUMT D 161	1,61	12,0	38	3
CUMT D 162	1,62	12,0	38	3
CUMT D 163	1,63	12,0	38	3
CUMT D 164	1,64	12,0	38	3
CUMT D 165	1,65	12,0	38	3
CUMT D 166	1,66	12,0	38	3
CUMT D 167	1,67	12,0	38	3
CUMT D 168	1,68	12,0	38	3
CUMT D 169	1,69	12,0	38	3
CUMT D 170	1,70	12,0	38	3
CUMT D 171	1,71	12,0	38	3

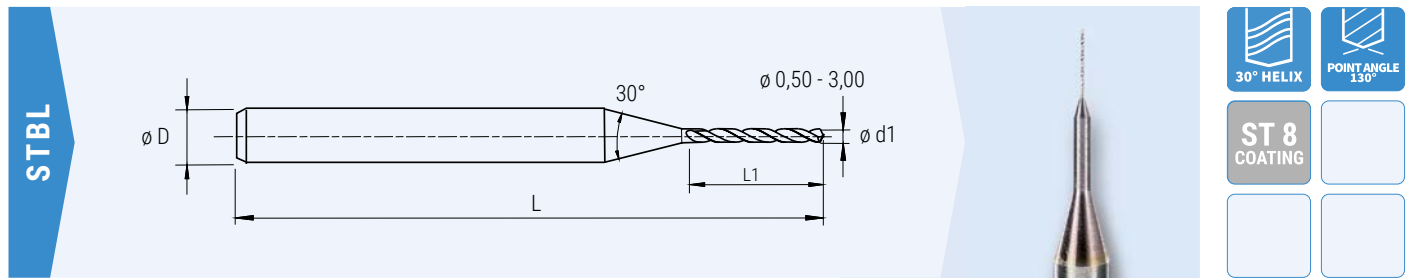
VHM-Spiralbohrer, 150° Spitzenwinkel \varnothing 0,1 - 3,0 mm, Schaft \varnothing 3 mm, 2 Schneiden
Solid carbide twist drills, 150° point angle \varnothing 0,1 - 3,0 mm, shank \varnothing 3 mm, 2 flutes



Best.-Nr. / Order no.	d1	L1	L	D
CUMT D 172	1,72	12,0	38	3
CUMT D 173	1,73	12,0	38	3
CUMT D 174	1,74	12,0	38	3
CUMT D 175	1,75	12,0	38	3
CUMT D 176	1,76	12,0	38	3
CUMT D 177	1,77	12,0	38	3
CUMT D 178	1,78	12,0	38	3
CUMT D 179	1,79	12,0	38	3
CUMT D 180	1,80	12,0	38	3
CUMT D 181	1,81	12,0	38	3
CUMT D 182	1,82	12,0	38	3
CUMT D 183	1,83	12,0	38	3
CUMT D 184	1,84	12,0	38	3
CUMT D 185	1,85	12,0	38	3
CUMT D 186	1,86	12,0	38	3
CUMT D 187	1,87	12,0	38	3
CUMT D 188	1,88	12,0	38	3
CUMT D 189	1,89	12,0	38	3
CUMT D 190	1,90	12,0	38	3
CUMT D 191	1,91	12,0	38	3
CUMT D 192	1,92	12,0	38	3
CUMT D 193	1,93	12,0	38	3
CUMT D 194	1,94	12,0	38	3
CUMT D 195	1,95	12,0	38	3
CUMT D 196	1,96	12,0	38	3
CUMT D 197	1,97	12,0	38	3
CUMT D 198	1,98	12,0	38	3

Best.-Nr. / Order no.	d1	L1	L	D
CUMT D 199	1,99	12,0	38	3
CUMT D 200	2,00	12,0	38	3
CUMT D 205	2,05	12,0	38	3
CUMT D 210	2,10	12,0	38	3
CUMT D 215	2,15	12,0	38	3
CUMT D 220	2,20	12,0	38	3
CUMT D 225	2,25	12,0	38	3
CUMT D 230	2,30	12,0	38	3
CUMT D 235	2,35	12,0	38	3
CUMT D 240	2,40	12,0	38	3
CUMT D 245	2,45	12,0	38	3
CUMT D 250	2,50	12,0	38	3
CUMT D 255	2,55	12,0	38	3
CUMT D 260	2,60	12,0	38	3
CUMT D 265	2,65	12,0	38	3
CUMT D 270	2,70	12,0	38	3
CUMT D 275	2,75	12,0	38	3
CUMT D 280	2,80	12,0	38	3
CUMT D 285	2,85	12,0	38	3
CUMT D 290	2,90	12,0	38	3
CUMT D 295	2,95	12,0	38	3
CUMT D 300	3,00	12,0	38	3

VHM-Spiralbohrer 15 x D, 130° Spitzenwinkel \varnothing 0,5 - 3,0 mm, Schaft \varnothing 3 mm, 2 Schneiden
Solid carbide twist drills 130° point angle, gradation 0,05 mm, \varnothing 0,5 - 3,0 mm, Schaft \varnothing 3 mm, 2 flutes



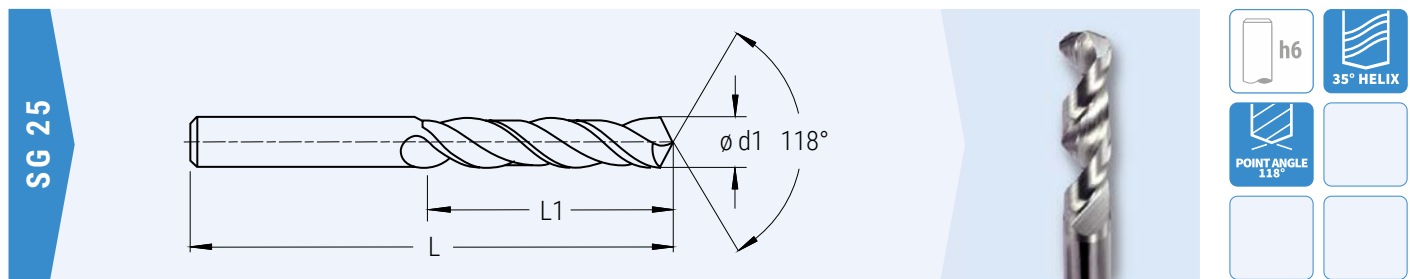
Material and coating options: <700 N/mm², 700-1100 N/mm², 1100-1300 N/mm², 30-45 HRC, 45-55 HRC, INOX, AL, CU CuZn Gold PL, TI, CFK GFK, PLASTIC.

Best.-Nr. / Order no.	d1	L1	L	D
STBL 2050 - 075	0,50	7,50	38	3
STBL 2055 - 083	0,55	8,30	38	3
STBL 2060 - 090	0,60	9,00	45	3
STBL 2065 - 098	0,65	9,80	45	3
STBL 2070 - 105	0,70	10,50	45	3
STBL 2075 - 113	0,75	11,30	45	3
STBL 2080 - 120	0,80	12,00	45	3
STBL 2085 - 128	0,85	12,80	45	3
STBL 2090 - 135	0,90	13,50	45	3
STBL 2095 - 143	0,95	14,30	45	3
STBL 2100 - 150	1,00	15,00	50	3
STBL 2105 - 158	1,05	15,80	50	3
STBL 2110 - 165	1,10	16,50	50	3
STBL 2115 - 173	1,15	17,30	50	3
STBL 2120 - 180	1,20	18,00	50	3
STBL 2125 - 188	1,25	18,80	50	3
STBL 2130 - 195	1,30	19,50	50	3
STBL 2135 - 203	1,35	20,30	60	3
STBL 2140 - 210	1,40	21,00	60	3
STBL 2145 - 218	1,45	21,80	60	3
STBL 2150 - 225	1,50	22,50	60	3

Best.-Nr. / Order no.	d1	L1	L	D
STBL 2155 - 233	1,55	23,30	60	3
STBL 2160 - 240	1,60	24,00	60	3
STBL 2165 - 248	1,65	24,80	60	3
STBL 2170 - 255	1,70	25,50	60	3
STBL 2175 - 263	1,75	26,30	60	3
STBL 2180 - 270	1,80	27,00	60	3
STBL 2185 - 278	1,85	27,80	60	3
STBL 2190 - 285	1,90	28,50	60	3
STBL 2195 - 293	1,95	29,30	60	3
STBL 2200 - 300	2,00	30,00	60	3
STBL 2210 - 315	2,10	31,50	80	3
STBL 2220 - 330	2,20	33,00	80	3
STBL 2230 - 345	2,30	34,50	80	3
STBL 2240 - 360	2,40	36,00	80	3
STBL 2250 - 375	2,50	37,50	80	3
STBL 2260 - 390	2,60	39,00	80	3
STBL 2270 - 405	2,70	40,50	80	3
STBL 2280 - 420	2,80	42,00	80	3
STBL 2290 - 435	2,90	43,50	80	3
STBL 2300 - 450	3,00	45,00	80	3

VHM-Spiralbohrer DIN 1897 118° Spitzenwinkel, ø 0,3 - 16,0 mm

Solid carbide twist drills DIN 1897 118° point angle, ø 0,3 - 16,0 mm



Material and application selection buttons:

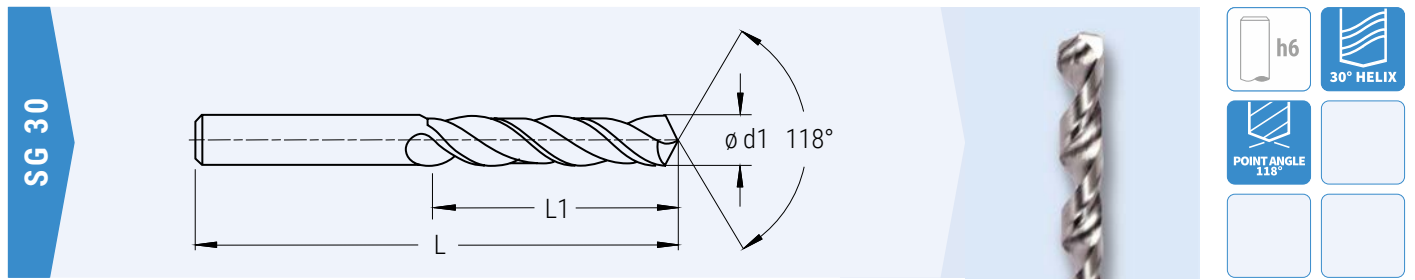
- <700 N/mm²
- 700-1100 N/mm²
- 1100-1300 N/mm²
- 30-45 HRC
- INOX
- AL
- CU CuZn Gold PL
- CFK GFK
- PLASTIC

d1	L1	L
0,30	1,0	19
0,40	2,0	19
0,50	3,0	20
0,60	3,0	21
0,70	4,0	23
0,80	5,0	24
0,90	5,0	25
1,00	6,0	26
1,10	7,0	28
1,20	8,0	30
1,30	8,0	30
1,40 - 1,50	9,0	32
1,60 - 1,70	10,0	34
1,80 - 1,90	11,0	36
2,00	12,0	38
2,10	12,0	38
2,20 - 2,30	13,0	40
2,40 - 2,50	14,0	43
2,60	14,0	43
* 2,70 - 3,00	16,0	46
* 3,10 - 3,30	18,0	49
* 3,40 - 3,70	20,0	52
* 3,80 - 4,00	22,0	55
4,10 - 4,20	22,0	55
* 4,30 - 4,50	24,0	58
4,60 - 4,70	24,0	58
* 4,80 - 5,00	26,0	62

d1	L1	L
* 5,10 - 5,30	26,0	62
5,40 - 5,50	28,0	66
* 5,60 - 6,00	28,0	66
* 6,10 - 6,30	31,0	70
6,40 - 6,50	31,0	70
6,60 - 6,70	31,0	70
* 6,80 - 7,00	34,0	74
* 7,10 - 7,50	34,0	74
7,60 - 7,70	37,0	79
* 7,80 - 8,00	37,0	79
* 8,10 - 8,50	37,0	79
8,60 - 8,70	40,0	84
* 8,80 - 9,00	40,0	84
* 9,10 - 9,50	40,0	84
* 9,60 - 10,00	43,0	89
10,20	43,0	89
10,50	43,0	89
11,00	47,0	95
11,50	47,0	95
12,00	51,0	102
12,50	51,0	102
13,00	51,0	102
13,50	54,0	102
14,00	54,0	107
15,00	56,0	111
16,00	58,0	115

* Zwischenmaße auf Anfrage
 * Other dimensions on request

VHM-Spiralbohrer DIN 338 118° Spitzenwinkel, ø 1,0 - 13,0 mm
Solid carbide twist drills DIN 338 118° point angle, ø 1,0 - 13,0 mm



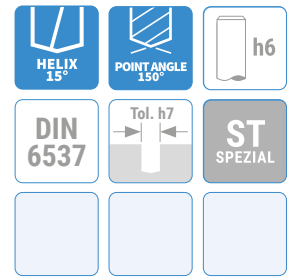
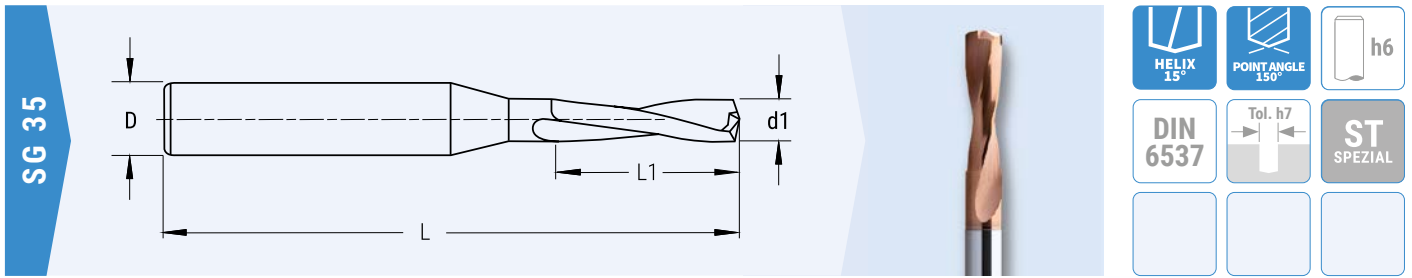
Material compatibility options:

- <700 N/mm²
- 700-1100 N/mm²
- 1100-1300 N/mm²
- 30-45 HRC
- INOX
- AL
- CU CuZn Gold PL
- CFK GFK
- PLASTIC

d1	L1	L
1,00	12,0	34
1,10	14,0	36
1,20	16,0	38
1,30	16,0	38
1,40 - 1,50	18,0	40
1,60 - 1,70	20,0	43
1,80 - 1,90	22,0	46
2,00	24,0	49
2,10	24,0	49
2,20 - 2,30	27,0	53
2,40	30,0	57
2,50	30,0	57
2,60	30,0	57
2,70 - 2,80	33,0	61
2,90	33,0	61
3,00	33,0	61
3,10 - 3,20	36,0	65
3,30	36,0	65
3,40	39,0	70
3,50	39,0	70
3,60 - 3,70	39,0	70
3,80 - 3,90	43,0	75
4,00	43,0	75
4,10 - 4,20	43,0	75
4,30 - 4,40	47,0	80
4,50	47,0	80
4,60	47,0	80

d1	L1	L
4,70	47,0	80
4,80 - 4,90	52,0	86
5,00	52,0	86
5,10 - 5,30	52,0	86
5,40	57,0	93
5,50	57,0	93
5,60 - 5,70	57,0	93
5,80 - 5,90	57,0	93
6,00	57,0	93
6,10 - 6,40	63,0	101
6,50	63,0	101
6,60 - 6,70	63,0	101
6,80 - 7,00	69,0	109
7,50	69,0	109
7,80	75,0	117
8,00	75,0	117
8,50	75,0	117
9,00	81,0	125
9,50	81,0	125
10,00	87,0	133
10,20	87,0	133
10,50	87,0	133
11,00	94,0	142
11,50	94,0	142
12,00	101,0	151
12,50	101,0	151
13,00	101,0	151

VHM-Spiralbohrer 3xD für Hartbearbeitung von HRC 55 bis HRC 70, \varnothing 3,0 - 12,0 mm, Schaft \varnothing 6,0 - 12,0 mm
Solid carbide twist drills 3xD for hard materials from HRC 55 to HRC 70, \varnothing 3,0 - 12,0 mm, shank \varnothing 6,0 - 12,0 mm

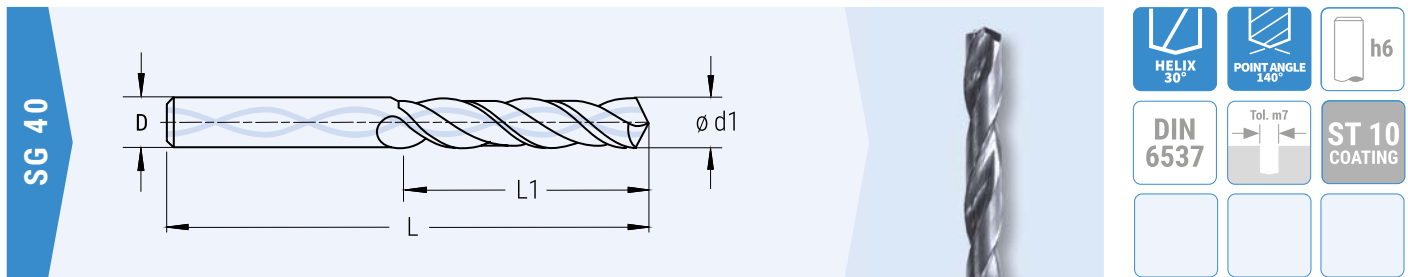


Best.-Nr. / Order no.	d1	L1	L	D
SG 35 3	3,0	14,0	62	6
SG 35 3,8	3,8	17,0	66	6
SG 35 4,0	4,0	17,0	66	6
SG 35 4,8	4,8	20,0	66	6
SG 35 5,0	5,0	20,0	66	6
SG 35 5,8	5,8	20,0	66	6
SG 35 6,0	6,0	20,0	66	6
SG 35 6,8	6,8	29,0	79	8
SG 35 7	7,0	29,0	79	8
SG 35 7,8	7,8	29,0	79	8
SG 35 8	8,0	29,0	79	8
SG 35 8,8	8,8	35,0	89	10
SG 35 9	9,0	35,0	89	10
SG 35 9,8	9,8	35,0	89	10
SG 35 10	10,0	35,0	89	10
SG 35 10,8	10,8	40,0	102	12
SG 35 11	11,0	40,0	102	12
SG 35 11,8	11,8	40,0	102	12
SG 35 12	12,0	40,0	102	12

Weitere Werkzeugabmessungen im Bereich d1=3,00 mm bis d1= 12,00 mm auf Anfrage verfügbar.
 Other tool dimensions in the range d1=3,00 mm to d1= 12,00 mm available on request.

VHM-Universalbohrer 5xD mit Innenkühlung, ϕ 1,0 - 12,0 mm, Schaft ϕ 3,0 - 12,0 mm

Solid carbide universal twist drills 5xD with inner coolant supply, ϕ 1,0 - 12,0 mm, shank ϕ 3,0 - 12,0 mm



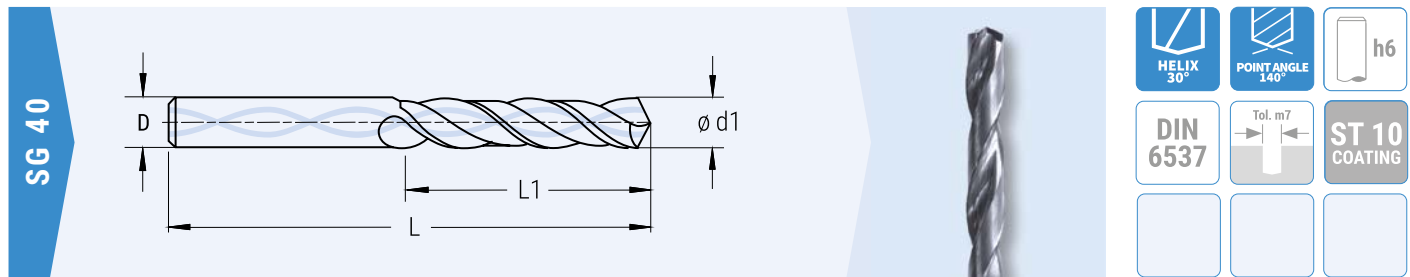
HELIX 30°	POINT ANGLE 140°	h6
DIN 6537	Tol. m7	ST 10 COATING

--

Best.-Nr. / Order no.	d1	D	L1	L
SG 40 - 1	1,0	3	8,0	55
SG 40 - 1,1	1,1	3	12,0	55
SG 40 - 1,2	1,2	3	12,0	55
SG 40 - 1,3	1,3	3	12,0	55
SG 40 - 1,4	1,4	3	12,0	55
SG 40 - 1,5	1,5	3	16,0	55
SG 40 - 1,6	1,6	3	16,0	55
SG 40 - 1,7	1,7	3	16,0	55
SG 40 - 1,8	1,8	3	16,0	55
SG 40 - 1,9	1,9	3	16,0	55
SG 40 - 2	2,0	4	21,0	57
SG 40 - 2,1	2,1	4	21,0	57
SG 40 - 2,2	2,2	4	21,0	57
SG 40 - 2,3	2,3	4	21,0	57
SG 40 - 2,4	2,4	4	21,0	57
SG 40 - 2,5	2,5	4	21,0	57
SG 40 - 2,6	2,6	4	21,0	57
SG 40 - 2,7	2,7	4	21,0	57
SG 40 - 2,8	2,8	4	21,0	57
SG 40 - 2,9	2,9	4	21,0	57
SG 40 - 3	3,0	6	28,0	66
SG 40 - 3,1	3,1	6	28,0	66
SG 40 - 3,2	3,2	6	28,0	66
SG 40 - 3,3	3,3	6	28,0	66
SG 40 - 3,4	3,4	6	28,0	66
SG 40 - 3,5	3,5	6	28,0	66
SG 40 - 3,6	3,6	6	28,0	66
SG 40 - 3,7	3,7	6	28,0	66
SG 40 - 3,8	3,8	6	36,0	74
SG 40 - 3,9	3,9	6	36,0	74
SG 40 - 4	4,0	6	36,0	74
SG 40 - 4,1	4,1	6	36,0	74
SG 40 - 4,2	4,2	6	36,0	74
SG 40 - 4,3	4,3	6	36,0	74
SG 40 - 4,4	4,4	6	36,0	74
SG 40 - 4,5	4,5	6	36,0	74
SG 40 - 4,6	4,6	6	36,0	74
SG 40 - 4,7	4,7	6	36,0	74
SG 40 - 4,8	4,8	6	44,0	82
SG 40 - 4,9	4,9	6	44,0	82

VHM-Universalbohrer 5xD mit Innenkühlung, ø 1,0 - 12,0 mm, Schaft ø 3,0 - 12,0 mm

Solid carbide universal twist drills 5xD with inner coolant supply, ø 1,0 - 12,0 mm, shank ø 3,0 - 12,0 mm



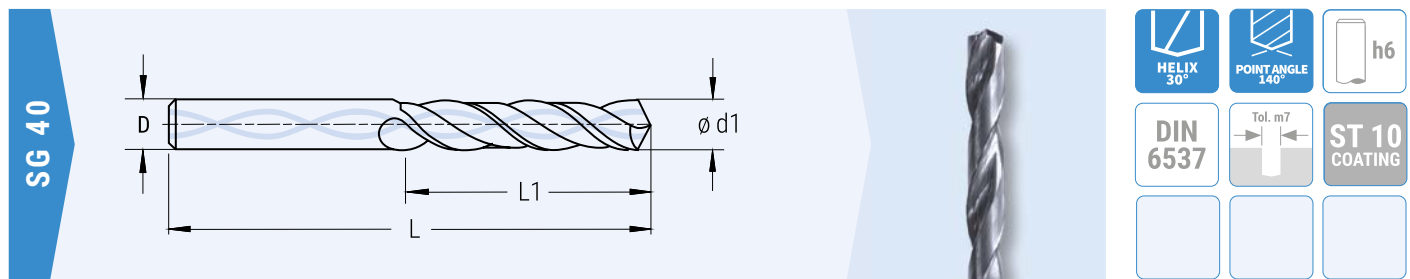
- HELIX 30°
- POINT ANGLE 140°
- h6
- DIN 6537
- Tol. m7
- ST 10 COATING
-
-
-

-

Best.-Nr. / Order no.	d1	D	L1	L
SG 40 - 5	5,0	6	44,0	82
SG 40 - 5,1	5,1	6	44,0	82
SG 40 - 5,2	5,2	6	44,0	82
SG 40 - 5,3	5,3	6	44,0	82
SG 40 - 5,4	5,4	6	44,0	82
SG 40 - 5,5	5,5	6	44,0	82
SG 40 - 5,6	5,6	6	44,0	82
SG 40 - 5,7	5,7	6	44,0	82
SG 40 - 5,8	5,8	6	44,0	82
SG 40 - 5,9	5,9	6	44,0	82
SG 40 - 6	6,0	6	44,0	82
SG 40 - 6,1	6,1	8	53,0	91
SG 40 - 6,2	6,2	8	53,0	91
SG 40 - 6,3	6,3	8	53,0	91
SG 40 - 6,4	6,4	8	53,0	91
SG 40 - 6,5	6,5	8	53,0	91
SG 40 - 6,6	6,6	8	53,0	91
SG 40 - 6,7	6,7	8	53,0	91
SG 40 - 6,8	6,8	8	53,0	91
SG 40 - 6,9	6,9	8	53,0	91
SG 40 - 7	7,0	8	53,0	91
SG 40 - 7,1	7,1	8	53,0	91
SG 40 - 7,2	7,2	8	53,0	91
SG 40 - 7,3	7,3	8	53,0	91
SG 40 - 7,4	7,4	8	53,0	91
SG 40 - 7,5	7,5	8	53,0	91
SG 40 - 7,6	7,6	8	53,0	91
SG 40 - 7,7	7,7	8	53,0	91
SG 40 - 7,8	7,8	8	53,0	91
SG 40 - 7,9	7,9	8	53,0	91
SG 40 - 8	8,0	8	53,0	91
SG 40 - 8,1	8,1	10	61,0	103
SG 40 - 8,2	8,2	10	61,0	103
SG 40 - 8,3	8,3	10	61,0	103
SG 40 - 8,4	8,4	10	61,0	103
SG 40 - 8,5	8,5	10	61,0	103
SG 40 - 8,6	8,6	10	61,0	103
SG 40 - 8,7	8,7	10	61,0	103
SG 40 - 8,8	8,8	10	61,0	103
SG 40 - 8,9	8,9	10	61,0	103

VHM-Universalbohrer 5xD mit Innenkühlung, ϕ 1,0 - 12,0 mm, Schaft ϕ 3,0 - 12,0 mm

Solid carbide universal twist drills 5xD with inner coolant supply, ϕ 1,0 - 12,0 mm, shank ϕ 3,0 - 12,0 mm

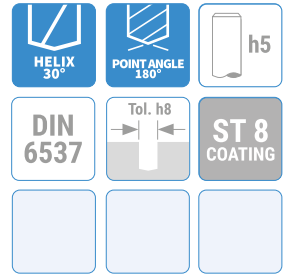
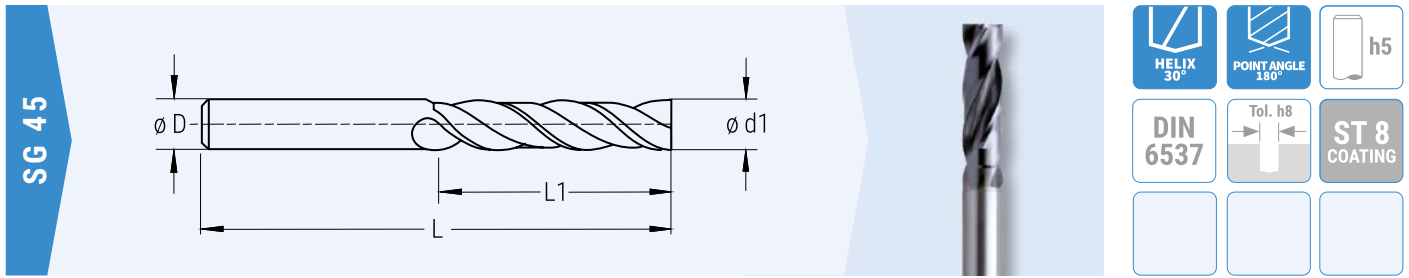


HELIX 30°	POINT ANGLE 140°	h6
DIN 6537	Tol. m7	ST 10 COATING

--

Best.-Nr. / Order no.	d1	D	L1	L
SG 40 - 9	9,0	10	61,0	103
SG 40 - 9,1	9,1	10	61,0	103
SG 40 - 9,2	9,2	10	61,0	103
SG 40 - 9,3	9,3	10	61,0	103
SG 40 - 9,4	9,4	10	61,0	103
SG 40 - 9,5	9,5	10	61,0	103
SG 40 - 9,6	9,6	10	61,0	103
SG 40 - 9,7	9,7	10	61,0	103
SG 40 - 9,8	9,8	10	61,0	103
SG 40 - 9,9	9,9	10	61,0	103
SG 40 - 10	10,0	10	61,0	103
SG 40 - 10,1	10,1	12	71,0	118
SG 40 - 10,2	10,2	12	71,0	118
SG 40 - 10,3	10,3	12	71,0	118
SG 40 - 10,4	10,4	12	71,0	118
SG 40 - 10,5	10,5	12	71,0	118
SG 40 - 10,6	10,6	12	71,0	118
SG 40 - 10,7	10,7	12	71,0	118
SG 40 - 10,8	10,8	12	71,0	118
SG 40 - 10,9	10,9	12	71,0	118
SG 40 - 11	11,0	12	71,0	118
SG 40 - 11,1	11,1	12	71,0	118
SG 40 - 11,2	11,2	12	71,0	118
SG 40 - 11,3	11,3	12	71,0	118
SG 40 - 11,4	11,4	12	71,0	118
SG 40 - 11,5	11,5	12	71,0	118
SG 40 - 11,6	11,6	12	71,0	118
SG 40 - 11,7	11,7	12	71,0	118
SG 40 - 11,8	11,8	12	71,0	118
SG 40 - 11,9	11,9	12	71,0	118
SG 40 - 12	12,0	12	71,0	118

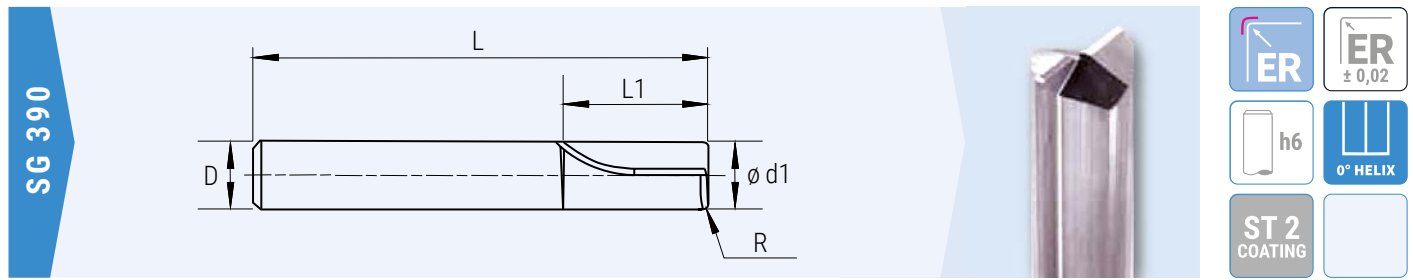
VHM-Spiralbohrer 5xD 180° für schwierige Anbohrverhältnisse, mit doppelter Führungsphase, \varnothing 2,0 - 12,0 mm, Schaft \varnothing 4,0 - 12,0 mm
Solid carbide twist drills 5xD 180° for difficult drilling conditions with double guidings, \varnothing 2,0 - 12,0 mm, shank \varnothing 4,0 - 12,0 mm



Best.-Nr. / Order no.	d1	L1	L	D
SG 45 - 2	2,0	8,0	50	4
SG 45 - 3	3,0	12,0	60	6
SG 45 - 4	4,0	16,0	60	6
SG 45 - 5	5,0	20,0	60	6
SG 45 - 6	6,0	24,0	60	6
SG 45 - 8	8,0	32,0	80	8
SG 45 - 10	10,0	40,0	90	10
SG 45 - 12	12,0	48,0	100	12

Weitere Werkzeugabmessungen im Bereich d1=2,00 mm bis d1= 12,00 mm auf Anfrage verfügbar.
 Other tool dimensions in the range d1=2,00 mm to d1= 12,00 mm available on request.

VHM-Untermaß-Stechfräser \varnothing 2,9 - 15,8 mm, Schaft \varnothing 3 - 16 mm
Solid carbide undersize cutters \varnothing 2,9 - 15,8 mm, shank \varnothing 3 - 16 mm



Material compatibility icons: <math><700</math> N/mm², 700-1100 N/mm², 1100-1300 N/mm², 30-45 HRC, 45-55 HRC, INOX, AL, CU CuZn Gold PL, CFK GFK.

Best.-Nr. / Order no.	d1	L1	L	D	R
SG 390 - 03	2,90	12,0	40	3	0,2
SG 390 - 04	3,90	16,0	50	4	0,2
SG 390 - 05	4,90	20,0	50	5	0,2
SG 390 - 06	5,85	20,0	65	6	0,3
SG 390 - 08	7,85	25,0	65	8	0,3
SG 390 - 10	9,80	30,0	75	10	0,5
SG 390 - 12	11,80	40,0	90	12	0,5
SG 390 - 16	15,80	60,0	100	16	0,5

Empfehlung

Bei Härteverzug sollte die Bohrung 0,3 - 0,5 kleiner gebohrt werden. Mit diesem Stechwerkzeug erhalten Sie eine genaue Fluchtung und sehr gute Oberflächen. Trockenbearbeitung mit Pressluft.

Schnittwerte

Beispiel für \varnothing 7,85:
 bis 1.200 N/mm² = 60 m/min - Vorschub 0,06 - 0,08 mm/U
 gehärtet = 30 m/min - Vorschub 0,04 - 0,06 mm/U

Einsatzhinweis

Das Werkzeug kann bei Sack- und Durchgangslöchern eingesetzt werden. Sonderabmessungen auf Anfrage.

Recommendation

In case of hardening distortion, the bore should be drilled 0.3-0.5 mm smaller. With this grooving tool you get an exact alignment and very good surfaces. Dry machining with compressed air.

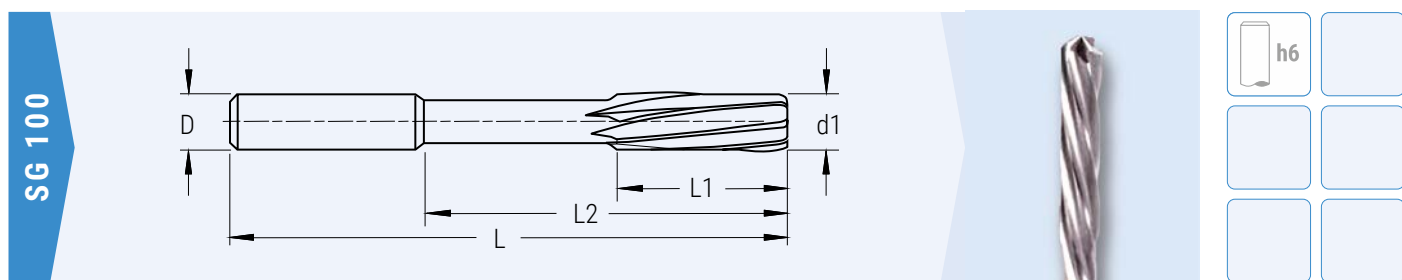
Cutting data

Example for diameter 7.85:
 Max. 1200 N/mm² = 60 m/min - feed 0.06-0.08 mm/U
 hardened = 30 m/min - feed 0.04-0.06 mm/U

Usage

This tool can be used for blind and through-holes. Special dimensions on request.

VHM-Reibahlen Linksspirale, rechts-schneidend, \varnothing 0,3 - 20,1 mm, Schaft \varnothing 1,5 - 20 mm
Solid carbide reamers left-hand helix, right-hand cutting, \varnothing 0,3 - 20,1 mm, shank \varnothing 1,5 - 20 mm



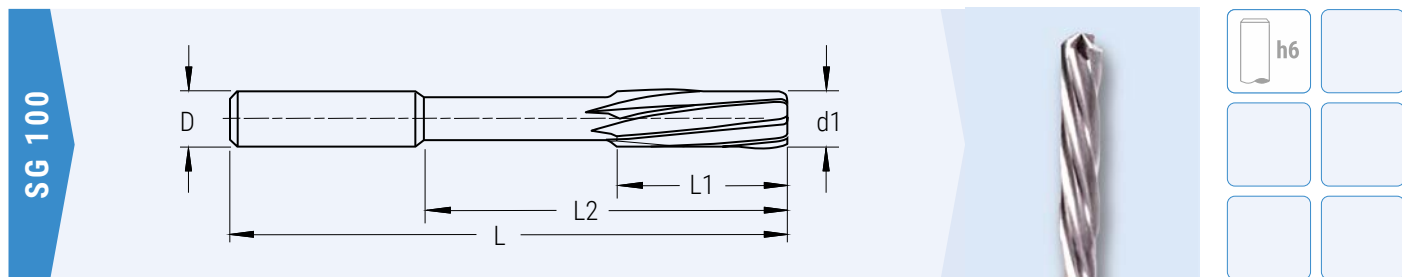
Material selection buttons: <700 N/mm², 700-1100 N/mm², 1100-1300 N/mm², 30-45 HRC, 45-55 HRC, INOX, AL, CU CuZn Gold PL, TI, CFK GFK, PLASTIC.

d1	L1	L2	L	D	Zähne / teeth
0,30 - 0,59	5,0	10,0	35	1,5	4
0,60 - 0,69	6,0	12,0	35	1,5	4
0,70 - 0,79	6,0	12,0	35	1,5	4
0,80 - 0,90	6,0	15,0	35	1,5	4
0,91 - 1,00	8,0	15,0	35	1,5	4
1,01 - 1,20	10,0	17,0	35	1,5	4
1,21 - 1,50	12,0	23,0	40	1,5	4
1,51 - 2,00	16,0	28,0	45	2,0	4
2,01 - 2,40	18,0	31,0	50	2,0	4
2,41 - 2,70	20,0	34,0	55	3,0	4
2,71 - 3,10	20,0	39,0	60	3,0	4
3,11 - 3,70	22,0	37,0	60	4,0	6
3,71 - 4,10	24,0	40,0	65	4,0	6
4,11 - 4,60	24,0	40,0	65	5,0	6
4,61 - 4,90	26,0	38,0	65	5,0	6
4,91 - 5,20	26,0	48,0	75	5,0	6
5,21 - 5,70	26,0	48,0	75	5,0	6
5,71 - 6,20	26,0	48,0	75	5,0	6
6,21 - 6,60	30,0	49,0	80	6,0	6
6,61 - 6,90	30,0	49,0	80	6,0	6
6,91 - 7,20	35,0	59,0	95	7,0	6

- › Die angeschliffene Freizone erlaubt höchstmögliche Arbeitstiefe. / The ground free zone allows highest possible working depth.
- › Passungszuschlag 20%. Beschichtung optional ST1 / Fitting surcharge 20%. Coating optional ST1.
- › Abweichende Tauchtiefen und Zwischenmaße kurzfristig lieferbar. / Deviating depths and other dimensions available at short notice

Toleranzen / Tolerances: 0,30 - 3,00 +0/+0,003 // 3,01 - 6,00 +0/+0,004 // 6,01 - 20,10 +0/+ 0,005

VHM-Reibahlen Linksspirale, rechts-schneidend, \varnothing 0,3 - 20,1 mm, Schaft \varnothing 1,5 - 20 mm
Solid carbide reamers left-hand helix, right-hand cutting, \varnothing 0,3 - 20,1 mm, shank \varnothing 1,5 - 20 mm



Material compatibility buttons: <700 N/mm², 700-1100 N/mm², 1100-1300 N/mm², 30-45 HRC, 45-55 HRC, INOX, AL, CU CuZn Gold PL, TI, CFK GFK, PLASTIC.

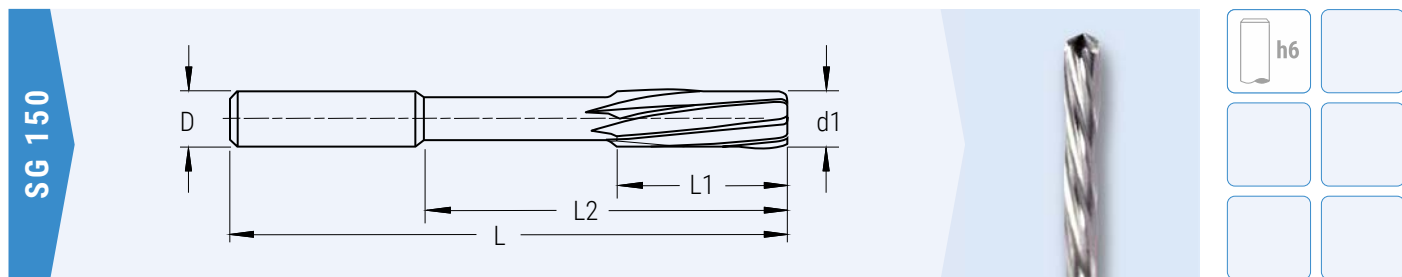
d1	L1	L2	L	D	Zähne / teeth
7,21 - 7,70	35,0	59,0	95	7	6
7,71 - 8,20	35,0	59,0	95	7	6
8,21 - 8,70	35,0	64,0	100	8	6
8,71 - 8,90	35,0	64,0	100	8	6
8,91 - 9,20	35,0	64,0	100	9	6
9,21 - 9,70	35,0	64,0	100	9	6
9,71 - 9,90	35,0	64,0	100	9	6
9,91 - 10,70	35,0	64,0	100	10	6
10,71 - 10,90	35,0	64,0	100	10	6
10,91 - 11,20	35,0	64,0	100	11	6
11,21 - 11,70	35,0	64,0	100	11	6
11,71 - 11,90	35,0	64,0	100	11	6
11,91 - 12,60	35,0	64,0	100	12	6
12,61 - 12,90	35,0	64,0	100	13	6
12,91 - 13,52	35,0	64,0	100	13	6
13,90 - 14,10	35,0	64,0	100	14	6
14,90 - 15,10	35,0	64,0	100	14	6
15,90 - 16,10	35,0	64,0	100	16	6
17,90 - 18,10	35,0	64,0	100	18	6
19,90 - 20,10	35,0	64,0	100	20	6

- › Die angeschliffene Freizone erlaubt höchstmögliche Arbeitstiefe. / The ground free zone allows highest possible working depth.
- › Passungszuschlag 20%. Beschichtung optional ST1 / Fitting surcharge 20%. Coating optional ST1.
- › Abweichende Tauchtiefen und Zwischenmaße kurzfristig lieferbar. / Deviating depths and other dimensions available at short notice

Toleranzen / Tolerances: 0,30 - 3,00 +0/+0,003 // 3,01 - 6,00 +0/+0,004 // 6,01 - 20,10 +0/+ 0,005

VHM-Reibahlen überlang Linksspirale, rechts-schneidend, ø 1,95 - 16,1 mm, Schaft ø 2 - 16 mm

Solid carbide reamers overlength left-hand spiral, right-hand cutting, ø 1,95 - 16,1 mm, shank ø 2 - 16 mm



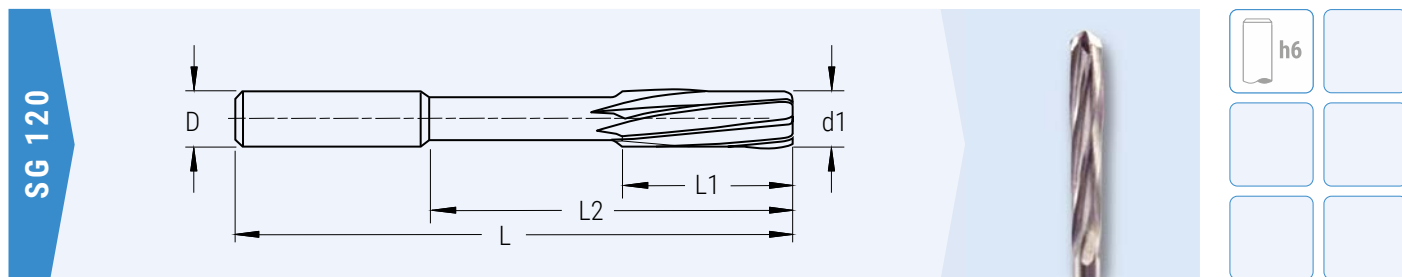
Material and coating options: <math><700\text{ N/mm}^2</math>, 700-1100 N/mm², 1100-1300 N/mm², 30-45 HRC, 45-55 HRC, INOX, AL, CU CuZn Gold PL, TI, CFK GFK, PLASTIC.

d1	L1	L2	L	D	Zähne / teeth
1,95 - 2,05	20,0	79,0	100	2	6
2,95 - 3,05	20,0	79,0	100	3	6
3,06 - 3,94	20,0	79,0	100	4	6
3,95 - 4,05	24,0	75,0	100	4	6
4,06 - 4,94	24,0	75,0	100	5	6
4,95 - 5,05	26,0	73,0	100	5	6
5,06 - 5,94	26,0	73,0	100	6	6
5,95 - 6,05	26,0	73,0	100	6	6
2,95 - 3,05	20,0	129,0	150	3	6
3,06 - 3,94	20,0	125,0	150	4	6
3,95 - 4,05	24,0	125,0	150	4	6
4,06 - 4,94	24,0	123,0	150	5	6
4,95 - 5,05	26,0	123,0	150	5	6
5,06 - 5,94	26,0	123,0	150	6	6
5,95 - 6,05	26,0	123,0	150	6	6
6,06 - 6,94	26,0	115,0	150	6	6
6,95 - 7,05	35,0	115,0	150	7	6
7,06 - 7,89	35,0	115,0	150	7	6
7,90 - 8,10	35,0	115,0	150	8	6
8,11 - 8,89	35,0	115,0	150	8	6
8,90 - 9,10	35,0	115,0	150	9	6
9,11 - 9,89	35,0	115,0	150	9	6
9,90 - 10,10	35,0	115,0	150	10	6
10,11 - 10,89	35,0	115,0	150	10	6
10,90 - 11,10	35,0	115,0	150	11	6
11,11 - 11,89	35,0	115,0	150	11	6
11,90 - 12,10	35,0	115,0	150	12	6
12,11 - 12,89	35,0	115,0	150	12	6
12,90 - 13,10	35,0	115,0	150	13	6
13,11 - 13,89	35,0	115,0	150	13	6
13,90 - 14,10	35,0	115,0	150	13	6
14,11 - 14,89	35,0	115,0	150	14	6
14,90 - 15,10	35,0	115,0	150	14	6
15,90 - 16,10	35,0	115,0	150	16	6

- › Die angeschliffene Freizone erlaubt höchstmögliche Arbeitstiefe. / The ground free zone allows highest possible working depth.
- › Passungszuschlag 20%. Beschichtung optional ST1 / Fitting surcharge 20%. Coating optional ST1.
- › Abweichende Tauchtiefen und Zwischenmaße kurzfristig lieferbar. / Deviating depths and other dimensions available at short notice

Toleranzen / Tolerances: 0,30 - 3,00 +0/+0,003 // 3,01 - 6,00 +0/+0,004 // 6,01 - 20,10 +0/+ 0,005

VHM-Reibahlen Rechtsspirale, rechts-schneidend, \varnothing 1,51 - 12,6 mm, Schaft \varnothing 2 - 12 mm
Solid carbide reamers right-hand helix, right-hand cutting, \varnothing 1,51 - 12,6 mm, shank \varnothing 2 - 12 mm



Material selection buttons: <700 N/mm², 700-1100 N/mm², 1100-1300 N/mm², 30-45 HRC, 45-55 HRC, INOX, AL, CU CuZn Gold PL, TI, CFK GFK, PLASTIC.

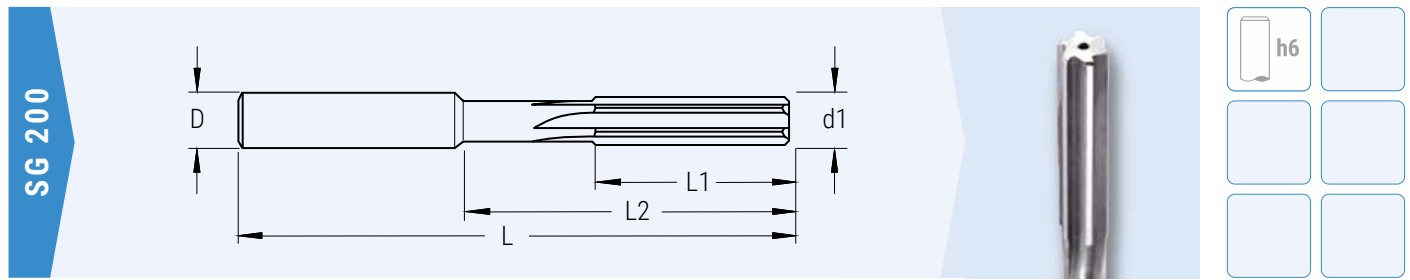
d1	L1	L2	L	D	Zähne / teeth
1,51 - 2,00	16,0	28,0	45	2	4
2,01 - 2,40	18,0	31,0	50	2	4
2,41 - 2,70	20,0	34,0	55	3	4
2,71 - 3,10	20,0	39,0	60	3	4
3,11 - 3,70	22,0	37,0	60	4	6
3,71 - 4,10	24,0	40,0	65	4	6
4,11 - 4,60	24,0	40,0	65	5	6
4,61 - 4,90	26,0	38,0	65	5	6
4,91 - 5,20	26,0	48,0	75	5	6
5,21 - 5,70	26,0	48,0	75	5	6
5,71 - 6,20	26,0	48,0	75	5	6
6,21 - 6,60	30,0	49,0	80	6	6
6,61 - 6,90	30,0	49,0	80	6	6
6,91 - 7,20	35,0	59,0	95	7	6
7,21 - 7,70	35,0	59,0	95	7	6
7,71 - 8,20	35,0	59,0	95	7	6
8,21 - 8,70	35,0	64,0	100	8	6
8,71 - 8,90	35,0	64,0	100	8	6
8,91 - 9,20	35,0	64,0	100	9	6
9,21 - 9,70	35,0	64,0	100	9	6
9,71 - 9,90	35,0	64,0	100	9	6
9,91 - 10,70	35,0	64,0	100	10	6
10,71 - 10,90	35,0	64,0	100	10	6
10,91 - 11,20	35,0	64,0	100	11	6
11,21 - 11,70	35,0	64,0	100	11	6
11,71 - 11,90	35,0	64,0	100	11	6
11,91 - 12,60	35,0	64,0	100	12	6

› Die angeschliffene Freizone erlaubt höchstmögliche Arbeitstiefe. / The ground free zone allows highest possible working depth.
 › Passungszuschlag 20%. Beschichtung optional ST1 / Fitting surcharge 20%. Coating optional ST1.
 › Abweichende Tauchtiefen und Zwischenmaße kurzfristig lieferbar. / Deviating depths and other dimensions available at short notice

Toleranzen / Tolerances: 0,30 - 3,00 +0/+0,003 // 3,01 - 6,00 +0/+0,004 // 6,01 - 20,10 +0/+ 0,005

Alle Werkzeuge auf Anfrage auch mit Stirmschneide lieferbar.
 Face cutting edge also available on request.

VHM-Reibahlen mit Innenkühlung gerade-genutet, rechts-schneidend, ø 2,95 - 12,10 mm, Schaft ø 6 - 12 mm
Solid carbide reamers with internal cooling straight-fluted, right-hand cutting, ø 2,95 - 12,10 mm, shank ø 6 - 12 mm



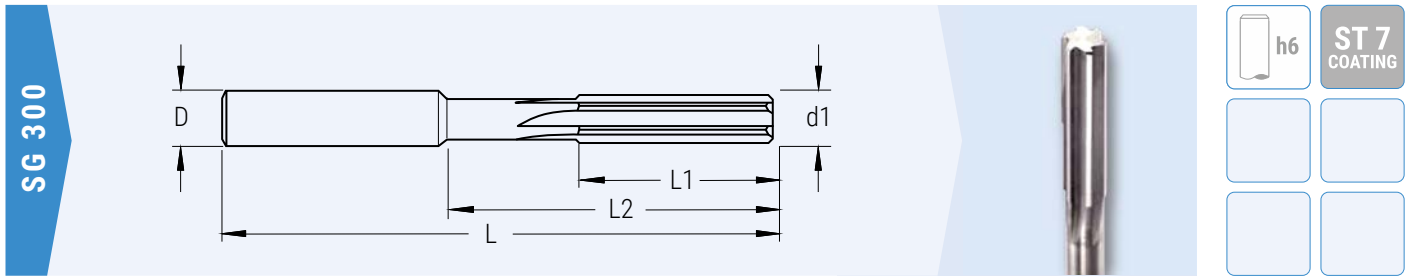
Material selection buttons: <700 N/mm², 700-1100 N/mm², 1100-1300 N/mm², 30-45 HRC, 45-55 HRC, INOX, AL, CU CuZn Gold PL, CFK GFK.

d1	L1	L2	L	D	Zähne / teeth
2,95 - 3,05	22,0	40,0	75	6	6
3,06 - 3,96	22,0	40,0	75	6	6
3,97 - 4,05	22,0	40,0	75	6	6
4,06 - 4,96	22,0	40,0	75	6	6
4,97 - 5,05	22,0	40,0	75	6	6
5,06 - 5,96	22,0	40,0	75	6	6
5,97 - 6,05	30,0	45,0	80	6	6
6,06 - 6,47	30,0	45,0	80	6	6
6,48 - 6,96	30,0	60,0	100	8	6
6,97 - 7,05	30,0	60,0	100	8	6
7,06 - 7,96	30,0	60,0	100	8	6
7,97 - 8,05	35,0	60,0	100	8	6
8,06 - 8,47	35,0	60,0	100	8	6
8,48 - 8,96	35,0	60,0	100	10	6
8,97 - 9,05	35,0	60,0	100	10	6
9,06 - 9,96	35,0	60,0	100	10	6
9,97 - 10,05	35,0	60,0	100	10	6
10,06 - 10,47	35,0	60,0	100	10	6
10,48 - 10,96	40,0	60,0	100	12	6
10,97 - 11,05	40,0	60,0	100	12	6
11,06 - 11,96	40,0	60,0	100	12	6
11,97 - 12,10	40,0	60,0	100	12	6

- › Die angeschliffene Freizone erlaubt höchstmögliche Arbeitstiefe. / The grinded free zone allows the highest possible working depth.
- › Passungszuschlag 20%. Beschichtung optional ST1 / Fitting surcharge 20%. Coating optional ST1.
- › Abweichende Tauchtiefen und Zwischenmaße kurzfristig lieferbar. / Deviating depths and other dimensions available at short notice

Toleranzen / Tolerances: 0,30 - 3,00 +0/+0,003 // 3,01 - 6,00 +0/+0,004 // 6,01 - 20,10 +0/+ 0,005

VHM-Reibahlen für gehärtete Werkstoffe gerade-genutet, rechts-schneidend, ø 2,95 - 12,12 mm, Schaft ø 6 - 12 mm
Solid carbide reamers for hardened materials straight-fluted, right-hand cutting, ø 2,95 - 12,12 mm, shank ø 6 - 12 mm



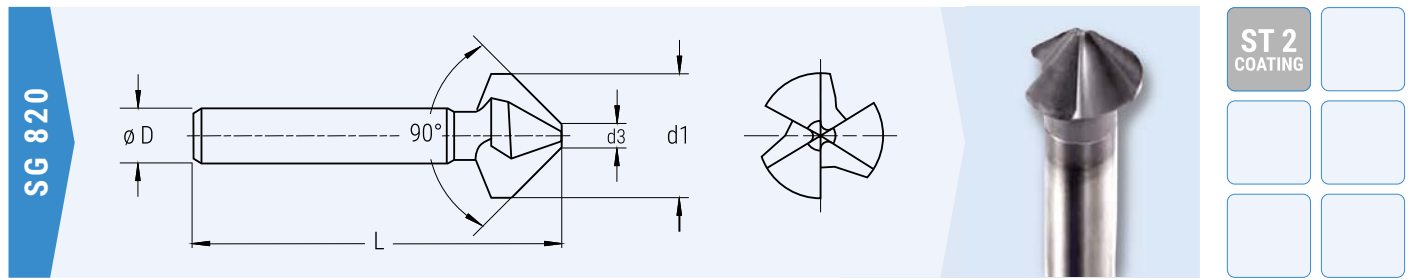
d1	L1	L2	L	D	Zähne / teeth
2,95 - 3,05	12,0	40,0	75	6	6
3,95 - 4,05	14,0	40,0	75	6	6
4,95 - 5,05	14,0	40,0	75	6	6
5,90 - 6,12	20,0	40,0	80	6	6
6,90 - 7,12	20,0	60,0	100	8	6
7,90 - 8,12	25,0	60,0	100	8	6
8,90 - 9,12	25,0	60,0	100	10	6
9,90 - 10,12	25,0	60,0	100	10	6
10,90 - 11,12	30,0	60,0	100	12	6
11,95 - 12,12	30,0	60,0	100	12	6
12,90 - 13,12	30,0	60,0	100	14	6
13,90 - 14,12	30,0	60,0	100	14	6
14,90 - 15,12	30,0	60,0	100	14	6
15,90 - 16,12	30,0	60,0	100	16	6

- › Die angeschliffene Freizone erlaubt höchstmögliche Arbeitstiefe. / The grinded free zone allows the highest possible working depth.
- › Passungszuschlag 20%. / Fitting surcharge 20%.
- › Abweichende Tauchtiefen und Zwischenmaße kurzfristig lieferbar. / Deviating depths and other dimensions available at short notice

Toleranzen / Tolerances: 0,30 - 3,00 +0/+0,003 // 3,01 - 6,00 +0/+0,004 // 6,01 - 20,10 +0/+ 0,005

HSS-E Kegelsenker 90° \varnothing 4,3 - 25,0 mm, Schaft \varnothing 4 - 12 mm

HSS-E countersinks 90° \varnothing 4,3 - 25,0 mm, shank \varnothing 4 - 12 mm



Best.-Nr. unbeschichtet Order no. uncoated	Best.-Nr. beschichtet Order no. coated	d1	d3	D	L
SG 820 - 043	SG 820 - 043 M	4,3	1,5	4	38
SG 820 - 063	SG 820 - 063 M	6,3	2,0	6	38
SG 820 - 083	SG 820 - 083 M	8,3	3,0	6	40
SG 820 - 104	SG 820 - 104 M	10,4	4,0	6	44
SG 820 - 124	SG 820 - 124 M	12,4	4,0	8	48
SG 820 - 165	SG 820 - 165 M	16,5	4,0	8	55
SG 820 - 205	SG 820 - 205 M	20,5	5,0	10	65
SG 820 - 250	SG 820 - 250 M	25,0	6,0	12	75

ISO-Klassifizierung der Werkstoffgruppen

ISO classification of material groups

ISO Gruppe	WMG (Work Material Group)	Härte (HB oder HRC)	Zugfestigkeit (MPa)	Materialbeispiele (AISI, EN, DIN, SS, STN, BS, UNE, CN, AFNOR, GOST, UNI...)		
P	P1 Stahl (Automatenstahl) (Kohlenstoffstähle mit erhöhter Bearbeitbarkeit)	P1.1	geschwefelt	< 240 HB	≤ 830	AISI 1108, EN 15522, DIN 1.0723, SS 1922, ČSN 11120, BS 210A15, UNE F.210F, GB Y15, AFNOR 10F1, GOST A30, UNI CF10520
		P1.2	geschwefelt und phosphoriert	< 180 HB	≤ 620	AISI 1211, EN 115Mn30, DIN 1.0715, SS 1912, ČSN 11109, BS 230M7, UNE F.2111, GB Y15, AFNOR S250, GOST A40G, UNI CF95Mn28
		P1.3	geschwefelt / phosphoriert und verbleit	< 180 HB	≤ 620	AISI 12L13, EN 115MnPb30, DIN 1.0718, SS 1914, ČSN 12110, BS 210M16, UNE F.2114, GB Y15Pb, AFNOR S250Pb, GOST AS35G2, UNI CF105Pb20
	P2 Kohlenstoffstahl (Stähle, die hauptsächlich aus Eisen und Kohlenstoff bestehen)	P2.1	enthält <0.25%C	< 180 HB	≤ 620	AISI 1015, EN C15, DIN 1.0401, SS 1350, ČSN 11301, BS 080A15, UNE F.111, GB 15, AFNOR C18RR, GOST S2ps, UNI Fe360
		P2.2	enthält <0.55%C	< 240 HB	≤ 830	AISI 1030, EN C30, DIN 1.0528, SS 1550, ČSN 12031, BS 080M32, UNE F.1130, GB 30, AFNOR AF50C30, GOST 30G, UNI Fe590
		P2.3	enthält >0.55%C	< 300 HB	≤ 1030	AISI 1060, EN C60, DIN 1.0601, SS 1655, ČSN 12061, BS 080A62, UNE F513, GB 60, AFNOR 1C60, GOST 60G, UNI C60
	P3 Legierter Stahl (Kohlenstoffstähle mit einem Legierungsgehalt ≤ 10%)	P3.1	geglüht	< 180 HB	≤ 620	AISI 5015, EN 16Mo3, DIN 1.5415, SS 2912, ČSN 15020, BS 1501-240, UNE F.2601, GB 16Mo, AFNOR 15D3, GOST 15M, UNI 16Mo3KW
		P3.2	gehärtet und angelassen	180 - 260 HB	> 620 ≤ 900	AISI 4140, EN 42CrMo4, DIN 1.7225, SS 2244, ČSN 15142, BS 708M40, UNE F.8232, GB 42CrMo, AFNOR 42CD4, GOST 40ChFA, UNI 42CrMo4
		P3.3		260 - 360 HB	> 900 ≤ 1240	AISI 4140, EN 42CrMo4, DIN 1.7225, SS 2244, ČSN 15142, BS 708M40, UNE F.8232, GB 42CrMo, AFNOR 42CD4, GOST 40ChFA, UNI 42CrMo4
	P4 Werkzeugstahl (Speziallegierter Stahl für Werkzeuge, Matrizen und Formen)	P4.1	geglüht	< 26 HRC	≤ 900	AISI D2, EN X155CrVMo12-1, DIN 1.2370, SS 2736, ČSN 19573, BS BD2, UNE F.520A, GB Cr12MoV1, AFNOR Z160CDV12, GOST Ch12MF, UNI X155CrVMo121KU
P4.2		gehärtet und angelassen	26 - 39 HRC	> 900 ≤ 1240	AISI D2, EN X155CrVMo12-1, DIN 1.2370, SS 2736, ČSN 19573, BS BD2, UNE F.520A, GB Cr12MoV1, AFNOR Z160CDV12, GOST Ch12MF, UNI X155CrVMo121KU	
P4.3			39 - 45 HRC	> 1240 ≤ 1450	AISI D2, EN X155CrVMo12-1, DIN 1.2370, SS 2736, ČSN 19573, BS BD2, UNE F.520A, GB Cr12MoV1, AFNOR Z160CDV12, GOST Ch12MF, UNI X155CrVMo121KU	
M	M1 Ferritischer Edelstahl (nicht härtbare Chromlegierungen)	M1.1		< 160 HB	≤ 520	AISI S429, EN X7Cr14, DIN 1.4001, SS 2326, BS 434517, UNE F.3401, AFNOR Z8C12, GOST 08Ch13, UNI X6CrTi12
		M1.2		160 - 220 HB	> 520 ≤ 700	AISI 446, EN X10CrAl24, DIN 1.4762, SS 2322, ČSN 17113, BS 430517, UNE F.3154, GB 10Cr17, AFNOR Z10CA54, GOST 12Ch17, UNI X16Cr26
	M2 Martensitischer Edelstahl (härtbare Chromlegierungen)	M2.1	geglüht	< 200 HB	≤ 670	AISI 430F, EN X14CrMoS17, DIN 1.4104, SS 2383, ČSN 17140, BS 410521, UNE F.3117, AFNOR Z10CF17, UNI X10CrS17
		M2.2	vergütet	200 - 280 HB	> 670 ≤ 950	AISI 440C, EN X105CrMo17, DIN 1.4125, SS 2385, ČSN 17023, BS 425C11, UNE F.3402, GB 102Cr17Mo, AFNOR Z100CD17, GOST 95Ch18, UNI X6GCrNi 13 04
	M3 Austenitischer Edelstahl (Chrom-Nickel- und Chrom-Nickel-Mangan-Legierungen)	M3.1		< 200 HB	≤ 750	AISI 308, EN X5CrNi18-12, DIN 1.4303, SS 2352, ČSN 17249, BS 305S17, UNE F.3513, GB 10Cr18Ni12, AFNOR Z8CN18.12, UNI X7CrNi18 10
		M3.2		200 - 260 HB	> 750 ≤ 870	AISI 309, EN X15CrNiSi20-12, DIN 1.4828, ČSN 17251, BS 309S24, UNE F.3312, GB 12Cr23Ni13, AFNOR Z15CN20.12, GOST 20Ch20Ni14S2, UNI 16CrNi23 14
		M3.3		260 - 300 HB	> 870 ≤ 1040	AISI 5848, EN X45CrNiW18-9, DIN 1.4873, BS 331540, UNE F.3211, AFNOR Z35CNW14-4, UNI X45CrNiW 18 9
	M4 Austenitisch-ferritischer (DUPELX) oder superaustenitischer Edelstahl	M4.1		< 300 HB	≤ 990	AISI 329, EN X1-NiCrMoCu25-20-5, DIN 1.4539, SS 2562, ČSN 17265, BS 318S13, UNE F.3552, GB 022Cr25NiMo2N, AFNOR Z1NCU25.20
		M4.2	Ausscheidungsgehärteter austenitischer Edelstahl	300 - 380 HB	≤ 1320	AISI 631 (17-7PH), EN X7CrNiAl17-7, DIN 1.4568, SS 2388, ČSN 17465, BS 301S13, UNE F.3217, GB 07Cr17Ni7Al, AFNOR Z9CN17-07, GOST 09Ch17Ni7Al, UNI X53CrMnNiN12
	K	K1 Grauguss (ASTM A48) oder Automobiler-Grauguss (ASTM A159) (Eisen-Kohlenstoff-Gussteile mit einer Lamellengraphit-Mikrostruktur)	K1.1	ferritisch oder ferritisch-perlitisch	< 180 HB	≤ 190
K1.2			ferritisch-perlitisch oder perlitisch	180 - 240 HB	> 190 ≤ 310	ASTM A48 Grade 30 (F12101), EN-JL-1030, DIN GG-20 (0.6020), SS 0120, STN 422420, BS Grade 220, UNE FG20, GB HT200, AFNOR F200, GOST CH20, UNI G20
K1.3			perlitisch	240 - 280 HB	> 310 ≤ 390	ASTM A48 Grade 50 (F13501), EN-JL-1060, DIN GG-35 (0.6035), SS 0135, STN 422435, BS Grade 350, UNE FG35, GB HAT300, AFNOR F350, GOST SC35, UNI G35
K2 Temperguss (ASTM A602) (Eisen-Kohlenstoff-Gussteile mit graphitfreier Mikrostruktur)		K2.1	ferritisch	< 160 HB	≤ 400	ASTM A602 Grade M3210 (F20000), EN-JM-1130, DIN GTS-35 (0.8135), SS 0815, BS B340/12, UNE Type A, AFNOR MN 35-10, GOST K435-10
		K2.2	ferritisch oder perlitisch	160 - 200 HB	> 400 ≤ 550	ASTM A602 Grade M4504 (F20001), EN-JM-1040, DIN GTS-50 05 (0.8045), BS P50-05, AFNOR MB 45-7
		K2.3	perlitisch	200 - 240 HB	> 550 ≤ 660	ASTM A602 Grade M7002 (F20004), EN-JM-1140, DIN GTS-45 (0.8145), SS 0854, STN 422540, BS P 45-06, UNE Typ B, AFNOR MP 50-5, GOST K445-7, UNI GMM 45
K3 Duktiles Gusseisen (ASTM A536) (Eisen-Kohlenstoff-Gussteile mit einer Kugelgraphit-Mikrostruktur)		K3.1	ferritisch	< 180 HB	≤ 560	ASTM A536 Grade 60-40-18 (F32800), EN-JS-1030, DIN GGG-40 (0.7040), SS 0717, STN 422304, BS 420/12, UNE FGE 42-12, GB QT 400, AFNOR FGS 400-12, GOST B440
		K3.2	ferritisch oder perlitisch	180 - 220 HB	> 560 ≤ 680	ASTM A536 Grade 80-55-06 (F33800), EN-JS-1050, DIN GGG-50 (0.7050), SS 0727, STN 422305, BS 500/7, UNE FGE 50-7, GB QT 500-7, AFNOR FGS 500-7, GOST B450
		K3.3	perlitisch	220 - 260 HB	> 680 ≤ 800	ASTM A536 Grade 100-70-03 (F34800), EN-JS-1060, DIN GGG-60 (0.7060), SS 0732, STN 422306, BS 600/3, UNE FG70-2, GB QT 600-3, AFNOR FGS 600-3, GOST B460
K4 Austenitisches Grauguss (ASTM A436) (Gussteile aus Eisen-Kohlenstoff-Legierungen mit einer austenitischen Lamellengraphit-Mikrostruktur)		K4.1		< 180 HB	≤ 190	ASTM A436 Type 1 (L-NiCuCr 15 G 2, F41000), EN-JL-3011, DIN GGL-NiMn 13 7 (0.6652), SS 0523, BS Grade F1, AFNOR FGL-Ni3Mn7, GOST 4H19X3W
	K4.2		< 240 HB	≤ 740	ASTM A439 Type D-28 (S-NiCr 20 3, F43001), EN-JS-3021, DIN GGG-NiMn 23 4, SS 0776, BS Grade S2M, AFNOR FGS Ni23 Mn4, GOST 4H19X3W	
	K4.3		< 280 HB	> 840 ≤ 980	ASTM A897 Grade 110-70-11	
	K4.4		280 - 320 HB	> 980 ≤ 1130	ASTM A897 Grade 125-80-10, EN-JS-1100, DIN GGG-90 (5.3400)	
	K4.5		320 - 360 HB	> 1130 ≤ 1280	ASTM A897 Grade 2 (150-110-07), EN-JS-1110, DIN GGG-100 (5.3403)	
K5 GJV aus verdichtetem Graphit (ASTM A842) (Eisen-Kohlenstoff-Gussteile mit vermikulärer Graphitstruktur)	K5.1	ferritisch	< 180 HB	≤ 400	ASTM A842 Grade 300, EN-GJV-300, DIN GGV 30, GOST 4B830	
	K5.2	ferritisch oder perlitisch	180 - 220 HB	> 400 ≤ 450	ASTM A842 Grade 350, EN-GJV-350, DIN GGV 35 (5.2200), GOST 4B830	
	K5.3	perlitisch	220 - 260 HB	> 450 ≤ 500	ASTM A842 Grade 450, EN-GJV-450, DIN GGV 45, GOST 4B845	
N	N1 Kommerziell reine Aluminiumknetlegierung	N1.1		< 60 HB	≤ 240	UNS A91200, EN AL99.0, DIN 3.0205, SS 4010, STN 424009, BS 1C, UNE L-3001, GB L5, AFNOR A4, GOST ALC, UNI 3567
		N1.2	Aluminiumknetlegierungen	60 - 100 HB	> 240 ≤ 400	UNS A93004, EN AlMn0.5Mg0.5, DIN 3.0505, SS 4054, STN 424432, BS N31, UNE L-3831, GB LF2, AFNOR A-M1, GOST AlMn, UNI 3568
		N1.3	aushärtbar	100 - 150 HB	> 400 ≤ 590	UNS A95083, EN AlMg4.5Mn0.7, DIN 3.3547, SS 4140, STN 424415, BS N8, UNE L-3321, GB AlMg4.5Mn, AFNOR A-64.5Mn, GOST Amg 4.5, UNI P-AlMg4.4
	N2 Aluminiumgusslegierungen	N2.1		< 75 HB	≤ 240	UNS A02080, EN AlCu45, BS LM11, STN 424331, AI EN Si1Cu, GOST AlMgSiCu, UNI G-AISi7Mg
		N2.2		75 - 90 HB	> 240 ≤ 270	UNS A02400, EN AlCu4Ni2Mg2, SS AISi7MgFe, BS LM6, STN 424519, UNE AL-75SiMg, AFNOR A-57G, GOST AK7, UNI G-AISi7Mg
		N2.3		90 - 140 HB	> 270 ≤ 440	UNS A03360, EN G-AlCu4NiMg2, SS ALSi10Mg, STN 424336, BS LM 30, AFNOR A-S10G, UNI G-AISi9Mg
	N3 Kupferlegierungen mit hervorragenden Bearbeitungseigenschaften Kurzspanige Kupferlegierungen mit guten bis mäßigen Bearbeitungseigenschaften Elektrolytisches Kupfer und langspanige Kupferlegierungen mit mäßigen bis schlechten Bearbeitungseigenschaften	N3.1				UNS C14700, EN CuPb1P, DIN 2.1498, STN 423214, BS C111, AFNOR CuZn35Pb2, GOST L63-3, UNI CUS(P0.1)
		N3.2				UNS C81540, EN CuNi25SiCr, DIN 2.0857, STN 423220, BS NS113, UNE CuSn12, AFNOR CuZn40, GOST L60, UNI P-CuZn-40
		N3.3				UNS C10100, EN CuAg0.1, DIN 2.1203, SS 5010, UNE CUSi3Mn1, AFNOR Cu-C2, GOST M1F, UNI Cu-0F
	N4 Thermoplastische Polymere	N4.1				ABS, Acryl, Duraplast, Elastomer, EP, Epoxid, FEP, Fluor, Gummi, Kautschuk, Latex, MF, MPF, PA, PAI, PC, PE, PEEK, PEI, PES, PET, PP, Phenolharze, PI, PMMA, Polyamide, Polyester, Polyolefine, Polysulfon, POM, PP, PPE, PPS, PS, PSU, PTFE, PU, PUR, PVDF, SAN, SI, Styrol, UF, Ureol
N4.2					Aramid, Epoxy, Fluoropolymer, Methacrylate, Melamine, Phenolic, Polyester, Polyimide, Polymethacrylimide, Polyurethane	
N4.3					CFK, GFK, GMT, Honeycomb, Kevlar, LFT, Organo, SMC	
N5 Graphit	N5.1				CFK-1, CM-00, GM-10, GM-11, GR030, GR030PI, GR060, GR060PI, GR125, MC-01, MC-01R0, MC-03, MC-03M	
	S1 Titan oder Titanlegierungen	S1.1		< 200 HB	≤ 660	UNS R50250 (Grade 1), EN Ti 99.6, DIN 3.7035, BS TA-2, UNE Ti-P02, AFNOR T-40, GOST BT1-00
		S1.2		200 - 280 HB	> 660 ≤ 950	UNS R56404 (Grade 29), EN Ti2Cu, DIN 3.7124, BS TA.21, UNE Ti-P11, AFNOR T-U2
S1.3			280 - 360 HB	> 950 ≤ 1200	UNS R54250 (Grade 38), EN TiAl6V4, DIN 3.7165, BS TA.13, UNE Ti-P63, AFNOR T-A6V, GOST BT6	
S2 Eisenbasierte Hochtemperaturlegierungen	S2.1		< 200 HB	≤ 690	UNS N08801 (Incoloy 801), EN X8 NiCrAlTi31-21, DIN 1.4959, BS NA 15, AFNOR Z8NC33-21	
	S2.2		200 - 280 HB	> 690 ≤ 970	UNS N19907, EN X6NiCrTiMoVB25-12-2, DIN 1.4980, BS HRS2, AFNOR Z6NCrTiD25.15B, GOST 36XHTi0	
	S2.3				UNS A09706 (Inconel 706), EN NiCr2FeAl, DIN 2.4856, BS HR 6, ČSN Inconel 625, UNE F.3313, GB Cr16Ni35, AFNOR NC22FeDNB, GOST XH38BT	
S3 Nickelbasierte Hochtemperaturlegierungen	S3.1		< 280 HB	≤ 940	UNS N07001, EN NiCr20Co13Mo4Ti3Al, DIN 2.4654, BS HR 2, ČSN Waspaloy, AFNOR NCKD 20ATV, GOST XH80TBi0	
	S3.2		280 - 360 HB	> 940 ≤ 1200	UNS R30016 (Stellite 6b), EN CoCr20W15Ni, DIN 2.4964, AFNOR KC 20 WN, GOST IKS2	
	S3.3		< 240 HB	≤ 800	UNS R30016 (Stellite 6b), EN CoCr20W15Ni, DIN 2.4964, AFNOR KC 20 WN, GOST IKS2	
S4 Kobaltbasierte Hochtemperaturlegierungen	S4.1		240 - 320 HB	> 800 ≤ 1070	UNS R30016 (Stellite 6b), EN CoCr20W15Ni, DIN 2.4964, AFNOR KC 20 WN, GOST IKS2	
	S4.2					
	S4.3					
H	H1 Hartguss	H1.1		< 440 HB	≤ 55 HRC	UNS F45001, EN-GJS-1050-6, DIN 5.3406, SS 0512, BS Grade 2A
		H1.2		< 55 HRC	≤ 55 HRC	UNS F45003, EN-GJS-1400-1, DIN 5.3405, SS 0457, BS Grade 3D
		H1.3		> 55 HRC		UNS F45003, EN G-X260NiCr4-2, DIN 0.9620, SS 0466, BS Grade 5
	H2 Gehärtetes Gusseisen	H2.1		< 51 HRC		AISI 4135, EN 34CrMo4, DIN 1.7220, SS 2234, STN 415131, BS 198, UNE F.1250, GB 35CrMo, AFNOR 35CD4, GOST AC38XTM, UNI 35CrMo4KB
		H2.2		51 - 55 HRC		AISI 4135, EN 34CrMo4, DIN 1.7220, SS 2234, STN 415131, BS 198, UNE F.1250, GB 35CrMo, AFNOR 35CD4, GOST AC38XTM, UNI 35CrMo4KB
H3 Gehärteter Stahl <55HRC	H3.1		51 - 55 HRC		UNS T31501, EN 100MnCrW4, DIN 1.2510, SS 2140, STN 419413, BS B01, UNE F.5220, GB 9CrWMn, AFNOR 90MWCv5, GOST 9XB7, UNI 95MnWCv5KU	
	H3.2		> 59 HRC		UNS T31501, EN 100MnCrW4, DIN 1.2510, SS 2140, STN 419413, BS B01, UNE F.5220, GB 9CrWMn, AFNOR 90MWCv5, GOST 9XB7, UNI 95MnWCv5KU	
H4 Gehärteter Stahl >55HRC	H4.1		> 59 HRC			
	H4.2					

Codesystem (ISO) für Fräswendeschneidplatten

Code system (ISO) for milling inserts

S

1

Plattenform

P

2

Freiwinkel

K

3

Toleranz

R

4

Plattentyp

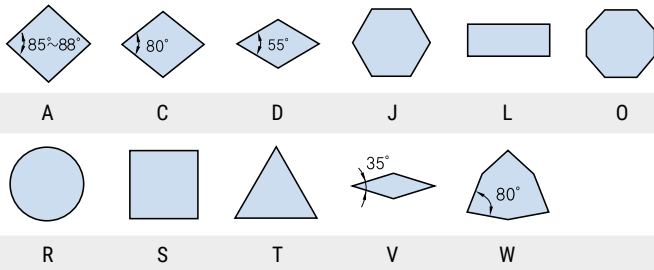
12

5

Kantenlänge, Ø Innenkreis

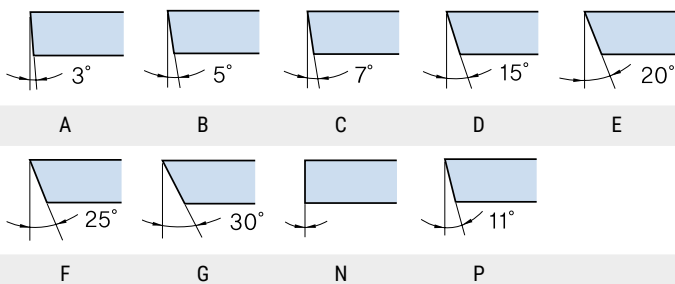
Wendeschneidplattenform

S P K R 12 03 ED 08 S R - MX



Freiwinkel

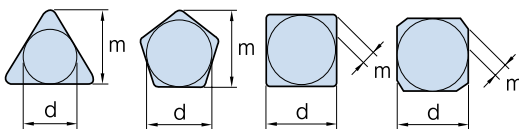
S P K R 12 03 ED 08 S R - MX



Toleranz

S P K R 12 03 ED 08 S R - MX

d: Innenkreis
t: Dicke
m: Siehe
Abbildung

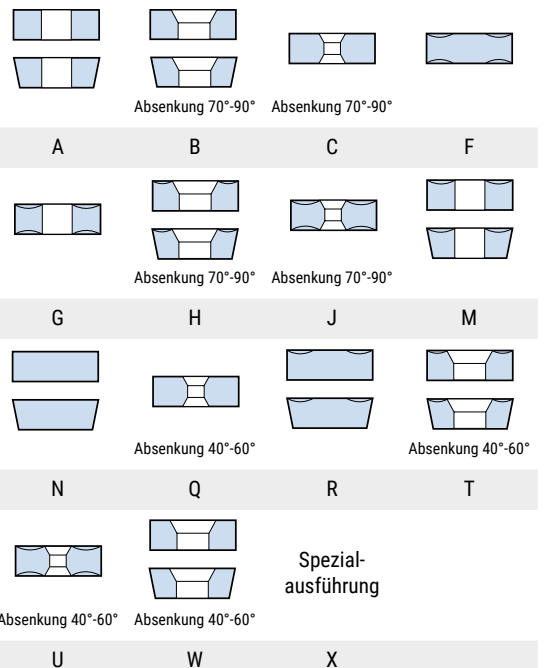


Toleranz für C, E, H, M, O, P, R, S, T, W
Wendeschneidplattenform (Ausnahmefall)

Klasse	d	m	t	Toleranz d				Toleranz m			
				d	J,K,L,M,N	U	M,N	U			
A	± 0,025	± 0,005	± 0,025	6,35	+ 0,05	+ 0,08	+ 0,08	+ 0,13			
C	± 0,025	± 0,013	± 0,025	9,525	+ 0,05	+ 0,08	+ 0,08	+ 0,13			
H	± 0,013	± 0,013	± 0,025	12,7	+ 0,08	+ 0,13	+ 0,13	+ 0,20			
E	± 0,025	± 0,025	± 0,025	15,875	+ 0,10	+ 0,18	+ 0,15	+ 0,27			
G	± 0,025	± 0,025	± 0,13	19,05	+ 0,10	+ 0,18	+ 0,15	+ 0,27			
J	± 0,05± 0,15	± 0,005	± 0,025	25,4	+ 0,13	+ 0,25	+ 0,18	+ 0,38			
K	± 0,05± 0,15	± 0,013	± 0,025	Toleranz für D WSP-Form (Ausnahmefall)							
L	± 0,05± 0,15	± 0,025	± 0,025	d	Toleranz d		Toleranz m				
M	± 0,05± 0,15	± 0,08± 0,20	± 0,13	6,35	+ 0,05		+ 0,08				
U	± 0,08± 0,25	± 0,18± 0,38	± 0,13	9,525	+ 0,05		+ 0,08				
				12,7	+ 0,08		+ 0,13				
				15,875	+ 0,10		+ 0,15				
				19,05	+ 0,10		+ 0,15				

Plattentyp

S P K R 12 03 ED 08 S R - MX

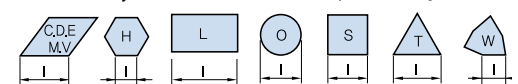


Schneidkantenlänge, Durchmesser Innenkreis

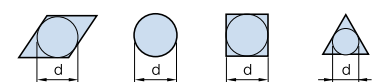
S P K R 12 03 ED 08 S R - MX

• Metrisches System

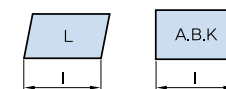
(Dezimal Integer-Konstante)



• Zollsystem



• 1/32" Einheit für WSP mit kleinerem I.C unter 1/4" verwenden
• 1/8" Einheit für WSP mit größerem I.C über 1/4" verwenden



Geben Sie bei rechteckigen und rautenförmigen Schneidplatten statt des Innenkreises die Schneidkantenlänge an.

Entsprechungstabelle für metrische Werte und Zollsystem

	06	09	11	16	22	27	33	44
	03	05	06	09	12	15	19	25
	04	06	07	11	15	19	23	31
	03	05	06	09	12	16	19	25
Innenkreis	5/32"	7/32"	1/4"	3/8"	1/2"	5/8"	3/4"	1"
Zollsystem	5	7	2(8)	3	4	5	6	8

03

6

Schneidkantenhöhe

ED 08

7

Eckenradius

S

8

Schneidkantenform

R

9

Werkzeugrichtung

MX

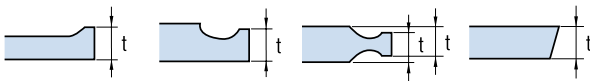
10

Spanbrecher zum Fräsen

Schneidkantenhöhe

6

S P K R 12 03 ED 08 S R - MX



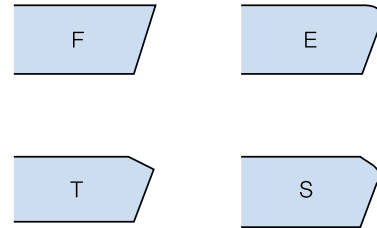
Symbol		Schneidkantenhöhe (t)	
Metrisch	Zoll	mm	Zoll
01	1(2)	1,59	1/16
T0	1,125	1,79	9/128
T1	1,2	1,98	5/64
02	1,5(3)	2,38	3/32
T2	1,75	2,78	7/64
03	2	3,18	1/8
T3	2,5	3,97	5/32
04	3	4,76	3/16
05	3,5	5,56	7/32
06	4	6,35	1/4
07	5	7,94	5/16
09	6	9,52	3/8
11	7	11,11	7/16
12	8(16)	12,70	1/2

() Symbol für kleine Wendeschneidplatte

Schneidkantenform

8

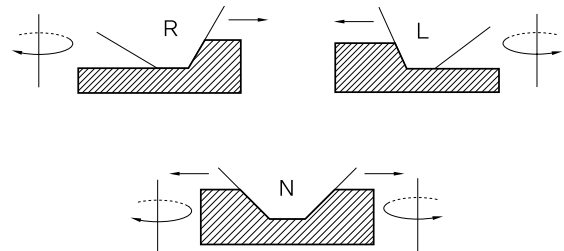
S P K R 12 03 ED 08 S R - MX



Werkzeugrichtung

9

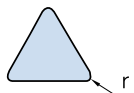
S P K R 12 03 ED 08 S R - MX



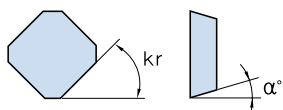
Eckradius (Eck-R)

7

S P K R 12 03 ED 08 S R - MX



r		Symbol		r		Symbol	
mm	Zoll	mm	Zoll	mm	Zoll	mm	Zoll
00	0	0,0		12	3	1,1	3/64
02		0,2		15		1,5	
04	1	0,4	1/64	16	4	1,6	4/64
05		0,5		24	6	2,4	6/64
08	2	0,8	2/64	32	8	3,2	8/64
10		1,0		40		4,0	



Paralleler Schneidkantenrücken		Freiwinkel	
kr		alpha	
A - 45°		A - 3°	F - 25°
D - 60°		B - 5°	K - 30°
E - 75°		C - 7°	N - 0°
F - 85°		D - 15°	P - 11°
P - 90°		E - 20°	
Z - Spezial			

Spanbrecher zum Fräsen

10

S P K R 12 03 ED 08 S R - MX



MA MF MM MX



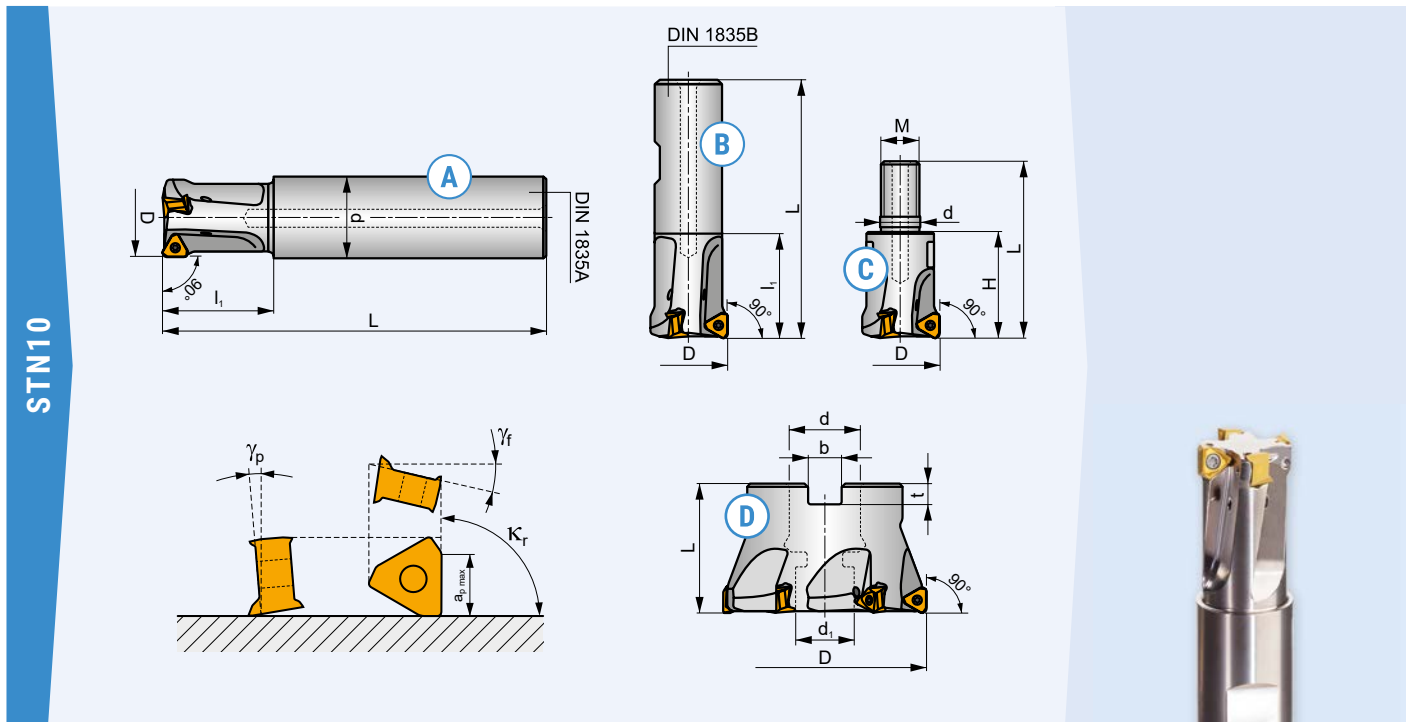
MF MM MR MA



MA MF MM ML

Wendeschneidplattenfräser STN10

Indexable insert milling cutter STN10



Merkmale

- » Doppelseitige Wendeschneidplatten
- » Sechs Schneidkanten
- » Drei positive Geometrien für Stahl, Edelstahl, Gusseisen und Nichteisenmetalle
- » Schnitttiefe bis zu 5 mm
- » Großes Fräserprogramm, das auch kleine Durchmesser von 18 mm bis zu 80 mm abdeckt, für leistungsstarke Werkzeuge mit bis zu 10 Zähnen
- » Fräser sind aus wärmebehandeltem Werkzeugstahl für hohe Betriebsicherheit

Vorteile

- » Kosteneinsparungen – mehr Schneidkanten
- » Höhere Produktivität – hohe Zähnezahl
- » Prozesssicherheit – reduzierte Schnittkräfte und ruhiger Lauf
- » Vielseitig – Großes Programm an Bearbeitungswerkzeugen für eine Vielzahl von Werkstoffen und Anwendungen, einschließlich Eck- und Nutfräsen, Planfräsen, Schraubenlinieninterpolation, Einwärtskopieren und Schrägeintauchfräsen

Features

- » Double sided indexable inserts
- » Six cutting edges
- » Three positive geometries for steel, stainless steel, cast iron and non-ferrous metals
- » Cutting depth up to 5 mm
- » Large milling cutter program, which also offers small diameters from 18 mm up to 80 mm, for powerful tools with up to 10 teeth
- » Milling cutters are made of heat-treated tool steel for high operational safety

Advantages

- » Cost savings - more cutting edges
- » Higher productivity - high number of teeth
- » Process reliability - reduced cutting forces and smoother run
- » Versatile - Large range of machining tools for a variety of materials and applications, including corner and slot milling, face milling, helical interpolation, inward copying and angular plunge milling

Wendeschneidplattenfräser STN10

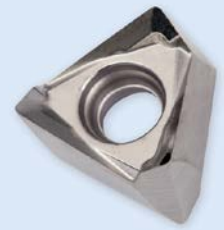
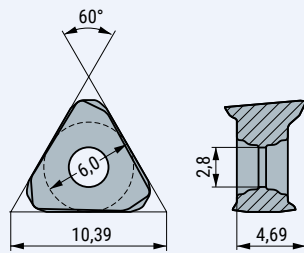
Indexable insert milling cutter STN10

Form	Best.-Nr. / Order no.	D	L	d	l1	H	M	Z / teeth	Schraube / screw
A	18A2 R050 A20-STN10-C	18	180	20	50	-	-	2	ST-US52506-T07P
	20A2 R029 A20-STN10-C	20	150	20	29	-	-	2	ST-US52506-T07P
	20A3 R029 A20-STN10-C	20	150	20	29	-	-	3	ST-US52506-T07P
	22A3 R050 A25-STN10-C	22	180	25	50	-	-	3	ST-US52506-T07P
	25A3 R034 A25-STN10-C	25	170	25	34	-	-	3	ST-US52506-T07P
	25A4 R034 A25-STN10-C	25	170	25	34	-	-	4	ST-US52506-T07P
	30A4 R050 A32-STN10-C	30	200	32	50	-	-	4	ST-US52506-T07P
	32A4 R037 A32-STN10-C	32	195	32	37	-	-	4	ST-US52506-T07P
	32A5 R037 A32-STN10-C	32	195	32	37	-	-	5	ST-US52506-T07P
	35A5 R080 A32-STN10-C	35	200	32	80	-	-	5	ST-US52506-T07P
B	20A2 R032 B20-STN10-C	20	90	20	32			2	ST-US52506-T07P
	20A3 R032 B20-STN10-C	20	90	20	32			3	ST-US52506-T07P
	25A3 R042 B25-STN10-C	25	100	25	42			3	ST-US52506-T07P
	25A4 R042 B25-STN10-C	25	100	25	42			4	ST-US52506-T07P
	32A4 R042 B32-STN10-C	32	110	32	42			4	ST-US52506-T07P
	32A5 R042 B32-STN10-C	32	110	32	42			5	ST-US52506-T07P
C	20A2 R026 M10-STN10-C	20	45	10,5	-	26	M10	2	ST-US52506-T07P
	20A3 R026 M10-STN10-C	20	45	10,5	-	26	M10	3	ST-US52506-T07P
	25A3 R033 M12-STN10-C	25	55	12,5	-	33	M12	3	ST-US52506-T07P
	25A4 R033 M12-STN10-C	25	55	12,5	-	33	M12	4	ST-US52506-T07P
	32A4 R043 M16-STN10-C	32	66	17	-	43	M16	4	ST-US52506-T07P
	32A5 R043 M16-STN10-C	32	66	17	-	43	M16	5	ST-US52506-T07P
D	40A04 R-S90 TN10-C	40	40	16	14	8,4	5,6	4	ST-US52506-T07P
	40A06 R-S90 TN10-C	40	40	16	14	8,4	5,6	6	ST-US52506-T07P
	50A05 R-S90 TN10-C	50	40	22	18	10,4	6,3	5	ST-US52506-T07P
	50A07 R-S90 TN10-C	50	40	22	18	10,4	6,3	7	ST-US52506-T07P
	63A06 R-S90 TN10-C	63	40	22	18	10,4	6,3	6	ST-US52506-T07P
	63A09 R-S90 TN10-C	63	40	22	18	10,4	6,3	9	ST-US52506-T07P
	80A10 R-S90 TN10-C	80	50	27	38	12,4	7	10	ST-US52506-T07P

[Passende Wendeschneidplatten auf der Folgeseite »](#)
[Suitable indexable inserts on the following page »](#)

Fräswendeschneidplatten TNGX10 für Wendeschneidplattenfräser STN10
Milling indexable inserts TNGX10 for indexable insert milling cutter STN10

TNGX10

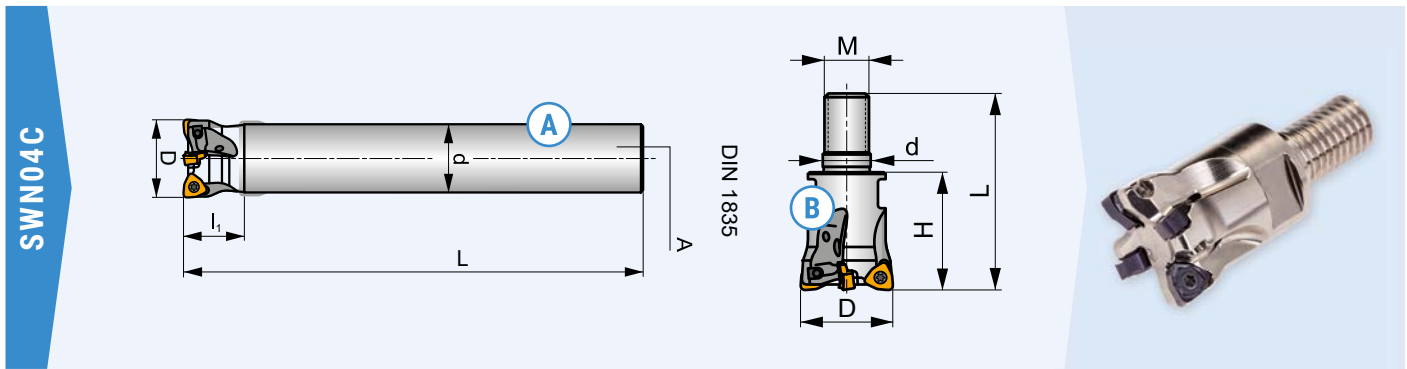


Drehmoment: 0,8 Nm
 Torque: 0,8 Nm

Best.-Nr. Order no.	Beschichtung coating	P	M	K	N	S	H
TNGX 100402SR-F	M8340	***	***	**		**	
	M8330	***	***	**		**	
TNGX 100404SR-F	M9340	**	***			**	
	M6330	**	***			**	
	M8340	***	***	**		**	
	8215	***	**	**		**	
	M8330	***	***	**		**	
TNGX 100408SR-F	M9340	**	***			**	
	M6330	**	***			**	
	M8340	***	***	**		**	
	8215	***	**	**		**	
	M8330	***	***	**		**	
TNGX 100408SR-M	M6330	**	***			**	
TNGX 100404SR-M	M9340	**	***			**	
	M8340	***	***	**		**	
	M8345	***	***	**		**	
	8215	***	**	**		**	
	M8330	***	***	**		**	
TNGX 100408SR-M	M9340	**	***			**	
	M8310	***	**	**		**	
	M8340	***	***	**		**	
	M8345	***	***	**		**	
	8215	***	**	**		**	
	M8330	***	***	**		**	
TNGX 100404FR-FA	M0315				***		
	HF7				***		
TNGX 100408FR-FA	M0315				***		
	HF7				***		

Wendeschneidplattenfräser SWN04C

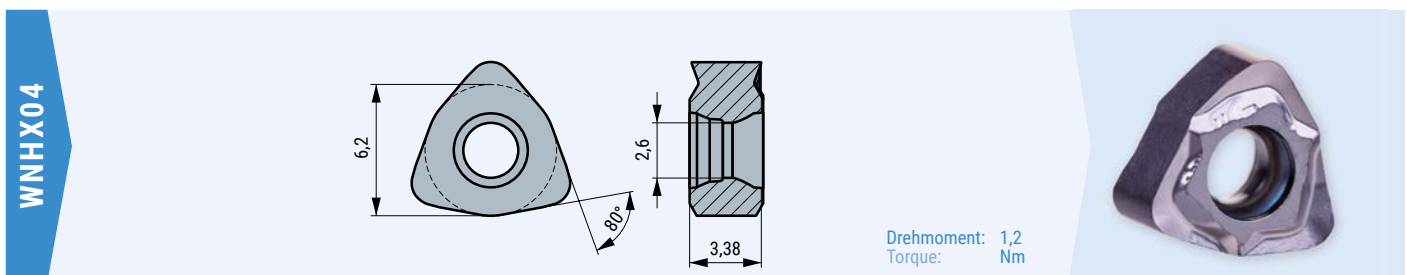
Indexable insert milling cutter SWN04C



Form	Best.-Nr. / Order no.	D	L	d	l1	H	M	Z / teeth	Schraube / screw
A	20A3 R020 A18-SWN04C-C	20	160	18	20	-	-	3	ST-US42507-T07P
	25A4 R020 A22-SWN04C-C	25	180	22	20	-	-	4	ST-US42507-T07P
	32A6 R020 A25-SWN04C-C	32	200	25	20	-	-	6	ST-US42507-T07P
B	20A3 R030 M10-SWN04C-C	20	49	-	-	30	M10	3	ST-US42507-T07P
	25A4 R033 M12-SWN04C-C	25	55	-	-	33	M12	4	ST-US42507-T07P
	32A6 R040 M16-SWN04C-C	32	63	-	-	40	M16	6	ST-US42507-T07P
	35A6 R043 M16-SWN04C-C	35	66	-	-	43	M16	6	ST-US42507-T07P

Fräswendeschneidplatten WNHX für Wendeschneidplattenfräser SWN04C

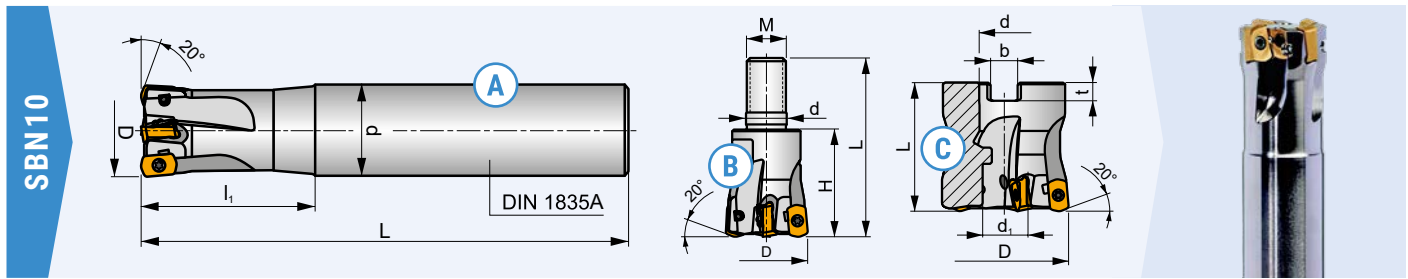
Milling indexable inserts ADMX for indexable insert milling cutter SWN04C



Best.-Nr. Order no.	Beschichtung coating	P	M	K	N	S	H
WNHX 040305ER-WM	M4310	★★		★★★			★★★
	M8330	★★★		★★★			★★
WNHX 040310ER-WM	M4310	★★		★★★			★★★
	M8330	★★★		★★★			★★
WNHX 040315ER-WM	M4310	★★		★★★			★★★
	M8330	★★★		★★★			★★

Wendeschneidplattenfräser SBN10

Indexable insert milling cutter SBN10

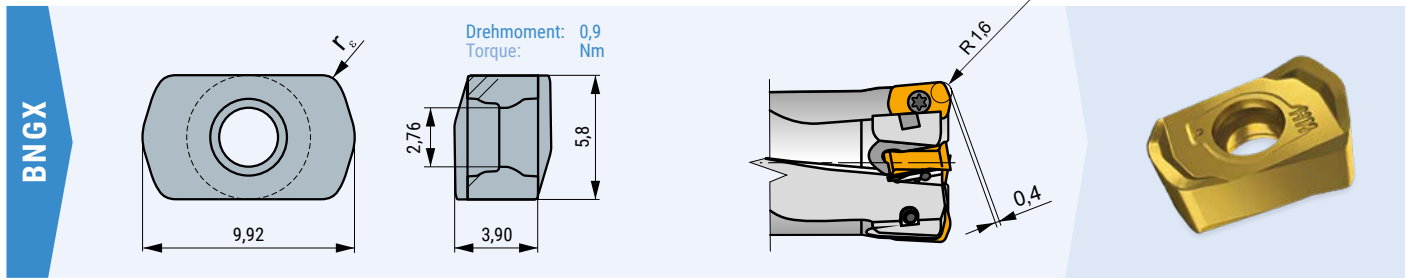


Form	Best.-Nr. / Order no.	D	L	d	d1	l1	H	M	b	t	Z / teeth	Schraube / screw
A	16E2 R030 A16-SBN10-C	16	100	16	-	30	-	-			2	ST-US42507-T07P
	16E2 R050 A16-SBN10-C	16	150	16	-	50	-	-			2	ST-US42507-T07P
	16E2 R030 A14-SBN10-C	16	150	14	-	30	-	-			2	ST-US42507-T07P
	18E2 R030 A16-SBN10-C	18	150	16	-	30	-	-			2	ST-US42507-T07P
	20E3 R040 A20-SBN10-C	20	130	20	-	40	-	-			3	ST-US42507-T07P
	20E3 R080 A20-SBN10-C	20	160	20	-	80	-	-			3	ST-US42507-T07P
	20E3 R040 A18-SBN10-C	20	180	18	-	40	-	-			3	ST-US42507-T07P
	20E4 R040 A20-SBN10-C	20	130	20	-	40	-	-			4	ST-US42507-T07P
	25E4 R050 A25-SBN10-C	25	140	25	-	50	-	-			4	ST-US42507-T07P
	25E4 R100 A25-SBN10-C	25	180	25	-	100	-	-			4	ST-US42507-T07P
	25E4 R050 A22-SBN10-C	25	220	22	-	50	-	-			4	ST-US42507-T07P
	25E5 R050 A25-SBN10-C	25	140	25	-	50	-	-			5	ST-US42507-T07P
	32E5 R070 A32-SBN10-C	32	150	32	-	70	-	-			5	ST-US42507-T07P
	32E6 R070 A32-SBN10-C	32	150	32	-	70	-	-			6	ST-US42507-T07P
	32E5 R120 A32-SBN10-C	32	200	32	-	120	-	-			5	ST-US42507-T07P
	35E5 R050 A32-SBN10-C	35	200	32	-	50	-	-			5	ST-US42507-T07P
35E6 R050 A32-SBN10-C	35	200	32	-	50	-	-			6	ST-US42507-T07P	
B	16E2 R025 M08-SBN10-C	16	43	8,5	-	-	25	M8			2	ST-US42507-T07P
	18E2 R025 M08-SBN10-C	18	43	8,5	-	-	25	M8			2	ST-US42507-T07P
	20E3 R030 M10-SBN10-C	20	49	10,5	-	-	30	M10			3	ST-US42507-T07P
	20E4 R030 M10-SBN10-C	20	49	10,5	-	-	30	M10			4	ST-US42507-T07P
	25E4 R033 M12-SBN10-C	25	55	12,5	-	-	33	M12			4	ST-US42507-T07P
	25E5 R033 M12-SBN10-C	25	55	12,5	-	-	33	M12			5	ST-US42507-T07P
	28E5 R035 M12-SBN10-C	28	57	12,5	-	-	35	M12			5	ST-US42507-T07P
	32E5 R040 M16-SBN10-C	32	63	17	-	-	40	M16			5	ST-US42507-T07P
	32E6 R040 M16-SBN10-C	32	63	17	-	-	40	M16			6	ST-US42507-T07P
	35E6 R043 M16-SBN10-C	35	66	17	-	-	43	M16			6	ST-US42507-T07P
	40E6 R043 M16-SBN10-C	40	66	17	-	-	43	M16			6	ST-US42507-T07P
C	40A05 R-SMOBN10-C	40	40	16	14,1	-	-	-	8,4	5,6	5	ST-US42507-T07P
	40A07 R-SMOBN10-C	40	40	16	14,1	-	-	-	8,4	5,6	7	ST-US42507-T07P
	42A05 R-SMOBN10-C	42	40	16	14,1	-	-	-	8,4	5,6	5	ST-US42507-T07P
	42A07 R-SMOBN10-C	42	40	16	14,1	-	-	-	8,4	5,6	7	ST-US42507-T07P

Fräswendeschneidplatten BNGX10 für Wendeschneidplattenfräser SBN10

Milling indexable inserts TNGX10 for indexable insert milling cutter SBN10

Form CAM-Radius R=1,6	R	t
BNGX 10T308	1,60	0,44



Best.-Nr. / Order no.	Beschichtung / coating	P	M	K	N	S	H
BNGX 10T308SR-M	M9325	***	*				
	M6330	**	*				
	M8310	***	*	***			**
	M8330	***	*	***			**
	M8340	***	*	**			
	M8345	***	*				
	8215	***	*	***			**
BNGX 10T308SR-MM	M9325	**	**			**	
	M9340	**	***			***	
	M6330	**	***			***	
	M8310	**	**	*		*	
	M8330	**	**	*	*	*	
	M8340	**	***	*		***	
	M8345	**	***			***	
BNGX 10T308SR-HM	M8310	*		***			***
	M8330	*		***			**
	8215	*		***			***

Merkmale & Vorteile

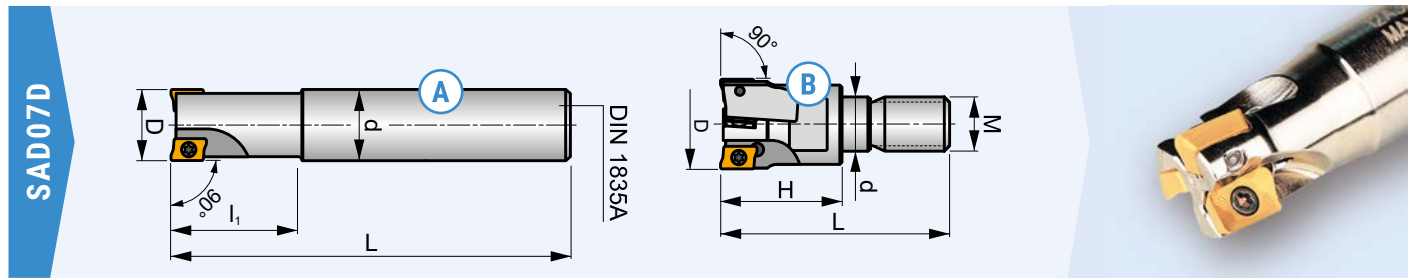
- » Komplettangebot für den Formen- und Werkzeugbau
- » Fräser für Kopierfräsen, Einwärtskopieren, Schraubenlinieninterpolation, Nutfräsen und Tauchfräsen. Auch für Planfräsen und Eckfräsen
- » BNGX10-Wendeschneidplatten für Schruppen mit hohem Vorschub
- » Drei Geometrien geeignet für eine große Bandbreite an Materialien
- » Einzigartiges Design für glattere Schnitte
- » Große Palette an Fräserdurchmessern 16 - 42 mm und -typen
- » Spezielles Design mit Innenkühlung für eine bessere Kühlung
- » Produktivität - Hohe Vorschubraten mit axialer Schnitttiefe bis 1 mm
- » Verfahrenssicherheit - Höherer Rampenwinkel für bessere Spankontrolle
- » Anpassbar - Geeignet für Aufspannungen mit niedriger Steifigkeit und hohe Auskragung
- » Kostenersparnis - Vielseitige Fräser mit BNGX10-Wendeschneidplatten mit vier Schneidkanten
- » Arbeitskräfte in Z-Achse (spindelschonend)

Features & Benefits

- » Complete range of products for mold and tool making
- » Milling cutters for copy milling, inward copying, helical interpolation, slot milling, plunge milling, face milling, corner milling
- » BNGX10 inserts for high feed roughing
- » Three geometries suitable for a wide range of materials
- » Unique design for smoother cuts
- » Wide range of cutter diameters 16 - 42 mm and types
- » Special design with internal cooling for better cooling
- » Productivity - High feed rates with axial cutting depth up to 1 mm
- » Process safety - higher ramp angle for better chip control
- » Adaptable - Suitable for clamping with low rigidity and high overhang
- » Cost saving - Versatile milling cutters with BNGX10 inserts with four cutting edges
- » Work force in Z-axis (spindel saving)

Wendeschneidplattenfräser SAD07D

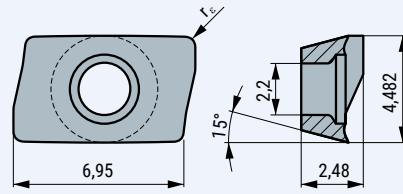
Indexable insert milling cutter SAD07D



Form	Best.-Nr. / Order no.	D	L	d	l1	H	M	Z / teeth	Schraube / screw
A	10A2 R016 A08-SAD07D-C	10	100	8	16	-	-	2	ST-US62003A-T06P
	10A2 R016 A10-SAD07D-C	10	80	10	16	-	-	2	ST-US62003A-T06P
	10A2 R018 A08-SAD07D-CF	10	100	8	18	-	-	2	ST-US62003A-T06P
	10A2 R018 A10-SAD07D-CF	10	80	10	18	-	-	2	ST-US62003A-T06P
	12A2 R018 A10-SAD07D-C	12	120	10	18	-	-	2	ST-US62003A-T06P
	12A2 R018 A12-SAD07D-C	12	90	12	18	-	-	2	ST-US62003A-T06P
	12A3 R018 A12-SAD07D-C	12	90	12	18	-	-	3	ST-US62003A-T06P
	12A3 R020 A12-SAD07D-CF	12	90	12	20	-	-	3	ST-US62003A-T06P
	14A3 R018 A12-SAD07D-C	14	140	12	18	-	-	3	ST-US62003A-T06P
	14A3 R018 A14-SAD07D-C	14	90	14	18	-	-	3	ST-US62003A-T06P
	14A3 R020 A12-SAD07D-CF	14	140	12	20	-	-	3	ST-US62003A-T06P
	14A3 R020 A14-SAD07D-CF	14	90	14	20	-	-	3	ST-US62003A-T06P
	16A3 R019 A14-SAD07D-C	16	160	14	19	-	-	3	ST-US62004A-T06P
	16A3 R019 A16-SAD07D-C	16	110	16	19	-	-	3	ST-US62004A-T06P
	16A4 R019 A16-SAD07D-C	16	110	16	19	-	-	4	ST-US62004A-T06P
	18A4 R019 A16-SAD07D-C	18	180	16	19	-	-	4	ST-US62004A-T06P
	18A4 R019 A18-SAD07D-C	18	110	18	19	-	-	4	ST-US62004A-T06P
	20A4 R020 A18-SAD07D-C	20	200	18	20	-	-	4	ST-US62004A-T06P
	20A4 R020 A20-SAD07D-C	20	125	20	20	-	-	4	ST-US62004A-T06P
	20A5 R020 A20-SAD07D-C	20	125	20	20	-	-	5	ST-US62004A-T06P
25A5 R024 A25-SAD07D-C	25	140	25	24	-	-	5	ST-US62004A-T06P	
25A6 R024 A25-SAD07D-C	25	140	25	24	-	-	6	ST-US62004A-T06P	
B	12A2 R020 M06-SAD07D-C	12	35	6,5	-	20	M6	2	ST-US62003A-T06P
	S-12A3 R020 M06-SAD07D-C	12	35	6,5	-	20	M6	3	ST-US62003A-T06P
	14A3 R020 M08-SAD07D-C	14	38	8,5	-	20	M8	3	ST-US62003A-T06P
	14A3 R023 M08-SAD07D-CF	14	41	8,5	-	23	M8	3	ST-US62003A-T06P
	16A4 R023 M08-SAD07D-C	16	41	8,5	-	23	M8	4	ST-US62004A-T06P
	S-16A4 R023 M08-SAD07D-C	16	41	8,5	-	23	M8	4	ST-US62004A-T06P
	20A5 R030 M10-SAD07D-C	20	49	10,5	-	30	M10	5	ST-US62004A-T06P
	25A6 R035 M12-SAD07D-C	25	57	12,5	-	35	M12	6	ST-US62004A-T06P
	32A8 R043 M16-SAD07D-C	32	66	17	-	43	M16	8	ST-US62004A-T06P

Fräswendeschneidplatten ADMX für Wendeschneidplattenfräser SAD07D
Milling indexable inserts ADMX for indexable insert milling cutter SAD07D

ADMX07

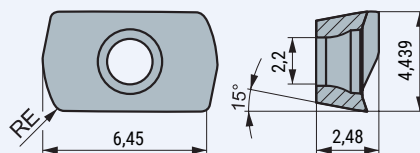


Drehmoment: 0,6 Nm
Torque:



Best.-Nr. / Order no.	Beschichtung / coating	P	M	K	N	S	H	
ADMX 070202SR-M	M8330	***	**	***		*		
	M8340	***	***	**		**		
	8215	***	**	***		**		
ADMX 070204SR-M	M9340	**	***			**		
	M6330	**	***			**		
	M8310	***	**	***		**		
	M8330	***	**	***		*		
	M8340	***	***	**		**		
	8215	***	**	***		**		
	8230	***	***	***		**		
	ADMX 070208SR-M	M9340	**	***			**	
		M6330	**	***			**	
M8310		***	**	***		**		
M8330		***	**	***		*		
M8340		***	***	**		**		
8215		***	**	***		**		
8230		***	***	***		**		
ADMX 070220SR-M	M6330	**	***			**		
	M8310	***	**	***		**		
	M8330	***	**	***		*		
	M8340	***	***	**		**		

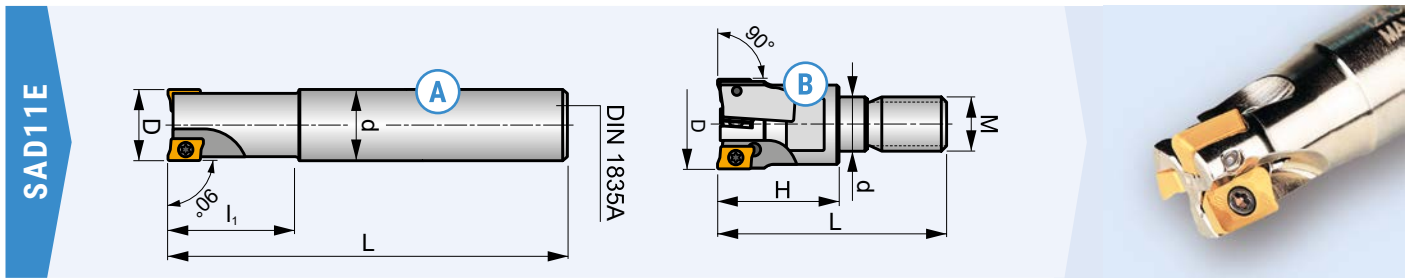
ADEX07-HF



Best.-Nr. / Order no.	Beschichtung / coating	P	M	K	N	S	H
ADEX 070206SR-HF	M6330	**	***			**	
ADEX 070206SR-HF	M8330	***	**	**	*	**	**
ADEX 070206SR-HF	M8340	***	***			**	

Wendeschneidplattenfräser SAD11E

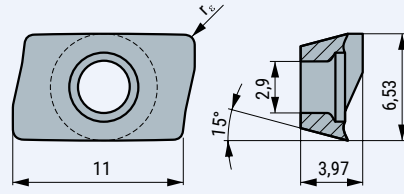
Indexable insert milling cutter SAD11E



Form	Best.-Nr. / Order no.	D	L	d	d1	l1	l2	H	M	Z / teeth	Schraube / screw
A	16A2 R024 A14-SAD11E-C	16	160	14	-	24	-	-	-	2	ST-US62505-T07P
	16A2 R024 A16-SAD11E-C	16	135	16	-	24	-	-	-	2	ST-US62505-T07P
	16A2 R050 A16-SAD11E-C	16	135	16	-	50	-	-	-	2	ST-US62505-T07P
	18A2 R029 A20-SAD11E-C	18	150	20	-	29	-	-	-	2	ST-US62505-T07P
	20A2 R029 A20-SAD11E-C	20	150	20	-	29	-	-	-	2	ST-US62506-T07P
	20A2 R070 A20-SAD11E-C	20	150	20	-	70	-	-	-	2	ST-US62506-T07P
	20A3 R029 A18-SAD11E-C	20	200	18	-	29	-	-	-	3	ST-US62505-T07P
	20A3 R029 A20-SAD11E-C	20	150	20	-	29	-	-	-	3	ST-US62505-T07P
	22A3 R029 A20-SAD11E-C	22	200	20	-	29	-	-	-	3	ST-US62505-T07P
	25A3 R034 A25-SAD11E-C	25	170	25	-	34	-	-	-	3	ST-US62506-T07P
	25A3 R080 A25-SAD11E-C	25	170	25	-	80	-	-	-	3	ST-US62506-T07P
	25A4 R034 A25-SAD11E-C	25	170	25	-	34	-	-	-	4	ST-US62505-T07P
	25A4 R040 A25-SAD11E-C	25	250	25	-	40	-	-	-	4	ST-US62505-T07P
	30A3 R080 A32-SAD11E-C	30	200	32	-	80	-	-	-	3	ST-US62506-T07P
	32A3 R090 A32-SAD11E-C	32	195	32	-	90	-	-	-	3	ST-US62506-T07P
	32A5 R034 A32-SAD11E-C	32	195	32	-	34	-	-	-	5	ST-US62505-T07P
35A5 R025 A32-SAD11E-C	35	200	32	-	25	-	-	-	5	ST-US62506-T07P	
B	16A2 R024 M08-SAD11E-C	16	38	8,5	-	-	-	24	M8	2	ST-US62505-T07P
	20A2 R026 M10-SAD11E-C	20	45	11	-	-	-	26	M10	2	ST-US62506-T07P
	20A3 R026 M10-SAD11E-C	20	45	10,5	-	-	-	26	M10	3	ST-US62505-T07P
	25A3 R033 M12-SAD11E-C	25	55	12,5	-	-	-	33	M12	3	ST-US62506-T07P
	25A4 R033 M12-SAD11E-C	25	55	12,5	-	-	-	33	M12	4	ST-US62505-T07P
	32A4 R043 M16-SAD11E-C	32	66	17	-	-	-	43	M16	4	ST-US62506-T07P
	32A5 R043 M16-SAD11E-C	32	66	17	-	-	-	43	M16	5	ST-US62505-T07P
	40A4 R043 M16-SAD11E-C	40	66	17	-	-	-	43	M16	4	ST-US62506-T07P
	40A6 R043 M16-SAD11E-C	40	66	17	-	-	-	43	M16	6	ST-US62506-T07P

Fräswendeschneidplatten ADMX11 für Wendeschneidplattenfräser SAD11E
Milling indexable inserts ADMX11 for indexable insert milling cutter SAD11E

ADMX11



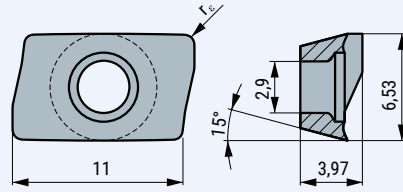
Drehmoment: 1,2 Nm
 Torque: Nm



Best.-Nr. / Order no.	Beschichtung / coating	P	M	K	N	S	H
ADMX 11T304SR-F	M9340	★★	★★★			★★	
	M8310	★★★	★★	★★		★★	
	M8330	★★★	★★	★★	★	★	
	M8340	★★★	★★★	★★		★★	
	8215	★★★	★★	★★	★★★	★★	
	8230	★★★	★★★	★★	★	★★	
ADMX 11T308SR-F	M9340	★★	★★★			★★	
	M8330	★★★	★★	★★	★	★	
	M8340	★★★	★★★	★★		★★	
	8215	★★★	★★	★★	★★★	★★	
	8230	★★★	★★★	★★	★	★★	
ADMX 11T302SR-M	M8330	★★★	★★	★★★		★	
	M8340	★★★	★★★	★★		★★	
ADMX 11T304SR-M	M9325	★★★	★★			★★	
	M9340	★★	★★★			★★	
	M8310	★★★	★★	★★★		★★	
	M8330	★★★	★★	★★★		★	
	M8340	★★★	★★★	★★		★★	
	8215	★★★	★★	★★★		★★	
	8230	★★★	★★★	★★★		★★	
ADMX 11T308SR-M	M5315	★★		★★★			
	M9315	★★★		★★			
	M9325	★★★	★★			★★	
	M9340	★★	★★★			★★	
	M8310	★★★	★★	★★★		★★	
	M8330	★★★	★★	★★★		★	
	M8340	★★★	★★★	★★		★★	
	8215	★★★	★★	★★★		★★	
	8230	★★★	★★★	★★★		★★	

Fräswendeschneidplatten ADMX11 für Wendeschneidplattenfräser SAD11E
Milling indexable inserts ADMX11 for indexable insert milling cutter SAD11E

ADMX11



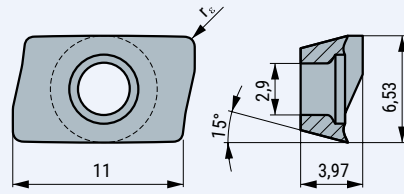
Drehmoment: 1,2 Nm
 Torque: Nm



Best.-Nr. / Order no.	Beschichtung / coating	P	M	K	N	S	H
ADMX 11T310SR-M	M8330	***	**	***		*	
	M8340	***	***	**		**	
ADMX 11T312SR-M	M8330	***	**	***		*	
	M8340	***	***	**		**	
	8215	***	**	***		**	
ADMX 11T316SR-M	M6330	***	***			**	
	M8310	***	**	***		**	
	M8330	***	**	***		*	
	M8340	***	***	**		**	
ADMX 11T320SR-M	8215	***	**	***		**	
	M6330	**	***			**	
	M8330	***	**	***		*	
	M8340	***	***	**		**	
ADMX 11T325SR-M	M6330	**	***			**	
	M8330	***	**	***		*	
	M8340	***	***	**		**	
ADMX 11T330SR-M	M6330	**	***			**	
	M8330	***	**	***		*	
	M8340	***	***	**		**	
ADMX 11T308PR-R	M5315	**		***			**
	M9315	***		**			**
	M9325	***	**			**	
	M8310	***	**	***		**	**
	M8330	***	**	***		*	**
	M8340	***	**	**		**	
	8215	***	**	***		**	**

Fräswendeschneidplatten ADMX11 für Wendeschneidplattenfräser SAD11E
Milling indexable inserts ADMX11 for indexable insert milling cutter SAD11E

ADMX11



Drehmoment: 1,2 Nm
 Torque: Nm

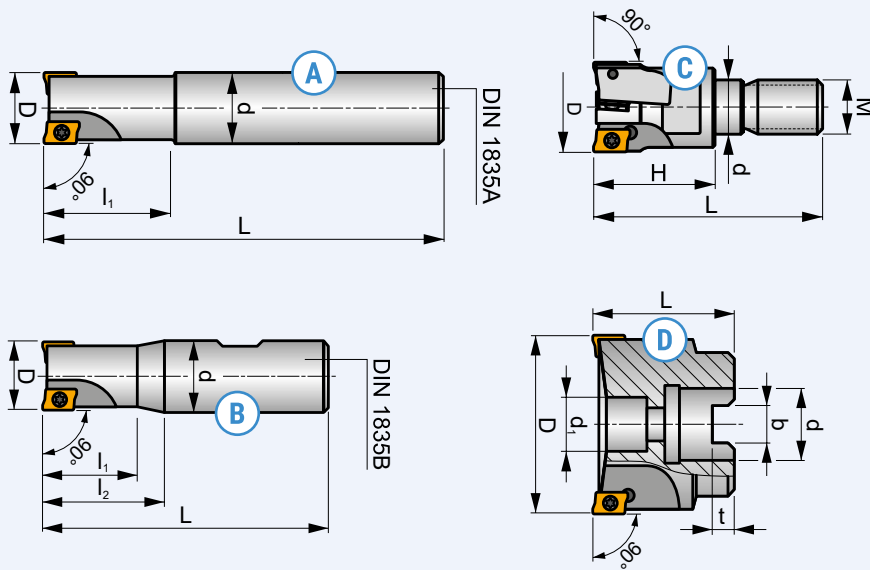


Best.-Nr. / Order no.	Beschichtung / coating	P	M	K	N	S	H
ADMX 11T316PR-R	M9325	***	**			**	
	M8330	***	**	***		*	**
	M8340	***	**	**		**	
	8215	***	**	***		**	**
ADMX 11T304SR-MF	M9340	**	***			***	
	M6330	**	***			***	
	M8340	***	***			***	
ADMX 11T308SR-MF	M9340	**	***			***	
	M6330	**	***			***	
	M8340	***	***			***	

Wendeschneidplattenfräser SAD16E

Indexable insert milling cutter SAD16E

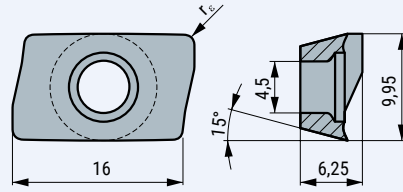
SAD16E



Form	Best.-Nr. / Order no.	D	L	d	d1	l1	l2	H	M	Z / teeth	Schraube / screw
A	25A2 R033 A25-SAD16E-C	25	165	25	-	33	-	-	-	2	ST-US4008T15P
	25A2 R038 A25-SAD16E-C	25	200	25	-	38	-	-	-	2	ST-US4008T15P
	32A3 R033 A32-SAD16E-C	32	195	32	-	33	-	-	-	3	ST-US4008T15P
	32A3 R048 A32-SAD16E-C	32	250	32	-	48	-	-	-	3	ST-US4008T15P
B	25A2 R042 B25-SAD16E-C	25	98	25	-	42	-	-	-	2	ST-US4008T15P
	32A3 R040 B32-SAD16E-C	32	100	32	-	40	-	-	-	3	ST-US4008T15P
	40A3 R050 B32-SAD16E-C	40	110	32	-	50	-	-	-	3	ST-US4008T15P
	40A4 R050 B32-SAD16E-C	40	110	32	-	50	-	-	-	4	ST-US4008T15P
C	32A3 R043 M16-SAD16E-C	32	66	17	-	-	-	43	M16	3	ST-US4008T15P
	40A4 R043 M16-SAD16E-C	40	66	17	-	-	-	43	M16	4	ST-US4008T15P
D	40A04 R-S90 AD16E-C	40	40	16	14	-	-	-	-	4	ST-US4008T15P
	50A03 R-S90 AD16E-C	50	40	22	18	-	-	-	-	3	ST-US4011T15P
	50A05 R-S90 AD16E-C	50	40	22	18	-	-	-	-	5	ST-US4011T15P
	63A04 R-S90 AD16E-C	63	40	22	18	-	-	-	-	4	ST-US4011T15P
	63A06 R-S90 AD16E-C	63	40	22	18	-	-	-	-	6	ST-US4011T15P
	80A05 R-S90 AD16E-C	80	50	27	38	-	-	-	-	5	ST-US4011T15P
	80A07 R-S90 AD16E-C	80	50	27	38	-	-	-	-	7	ST-US4011T15P

Fräswendeschneidplatten ADMX16 für Wendeschneidplattenfräser SAD16E
Milling indexable inserts ADMX16 for indexable insert milling cutter SAD16E

ADMX16



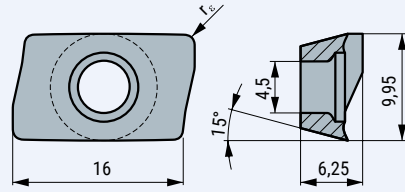
Drehmoment: 3,5 Nm
Torque:



Best.-Nr. / Order no.	Beschichtung / coating	P	M	K	N	S	H
ADMX 160608SR-F	M9340	**	***				
	M8310	***	**	**		**	
	M8330	***	**	**	*	*	
	M8340	***	***	**		**	
	8215	**	**	**	***	*	
	8230	***	***	**		**	
	ADMX 160604SR-M	M8330	***	**	***		*
M8340		***	***	**		**	
8215		***	**	***		**	
8230		***	***	***		**	
ADMX 160608SR-M	M5315			***			
	M9315	***		**			
	M9325	***	**			**	
	M9340	**	***				
	M8310	***	**	***		**	
	M8330	***	**	***		*	
	M8340	***	***	**		**	
	8215	***	**	***		**	
	8230	***	***	***		**	
	ADMX 160616SR-M	M9325	***	**			**
M8310		***	**	***		**	
M8330		***	**	***		*	
M8340		***	***	**		**	
8215		***	**	***		**	
8230		***	***	***		**	
ADMX 160620SR-M	M6330	**	***			**	
	M8330	***	**	***		*	
	M8340	***	***	**		**	

Fräswendeschneidplatten ADMX16 für Wendeschneidplattenfräser SAD16E
Milling indexable inserts ADMX16 for indexable insert milling cutter SAD16E

ADMX16



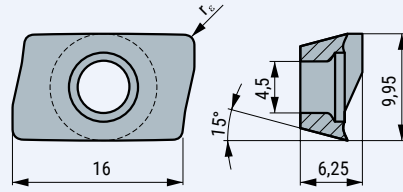
Drehmoment: 3,5 Nm
 Torque: Nm



Best.-Nr. / Order no.	Beschichtung / coating	P	M	K	N	S	H
ADMX 160630SR-M	M8330	***	**	***		*	
	M8340	***	***	**		**	
ADMX 160632SR-M	M6330	**	***			**	
	M9325	***	**			**	
ADMX 160640SR-M	M8330	***	**	***		*	
	M8340	***	***	**		**	
	8230	***	***	***		**	
ADMX 160650SR-M	M6330	**	***			**	
	M8330	***	**	***		*	
	M8340	***	***	**		**	
ADMX 160650SR-M	M8330	***	**	***		*	
	M8340	***	***	**		**	
ADMX 160608PR-R	M5315			***			
	M9315	***		**			**
	M9325	***	**			**	
	M8310	***	**	***		**	**
	M8330	***	**	***		*	**
	M8340	***	**	**		**	
	8215	**	**	***		*	**
	8230	***	**	***		**	*
ADMX 160616PR-R	M5315			***			
	M9315	***		**			**
	M9325	***	**			**	
	M8330	***	**	***		*	**
	M8340	***	**	**		**	
ADMX 160608SR-MF	M9340	**	***			***	
	M6330	**	***			***	
	M8340	***	***			***	

Fräswendeschneidplatten ADMX16 für Wendeschneidplattenfräser SAD16E
Milling indexable inserts ADMX16 for indexable insert milling cutter SAD16E

ADMX16

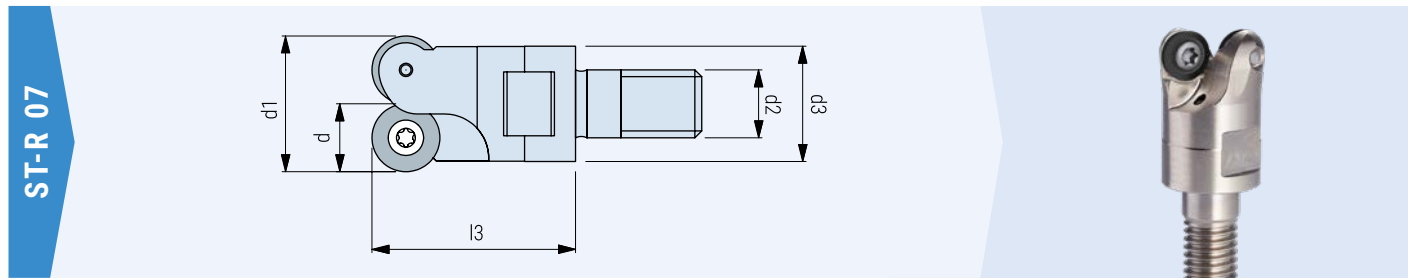


Drehmoment: 3,5 Nm
 Torque: Nm



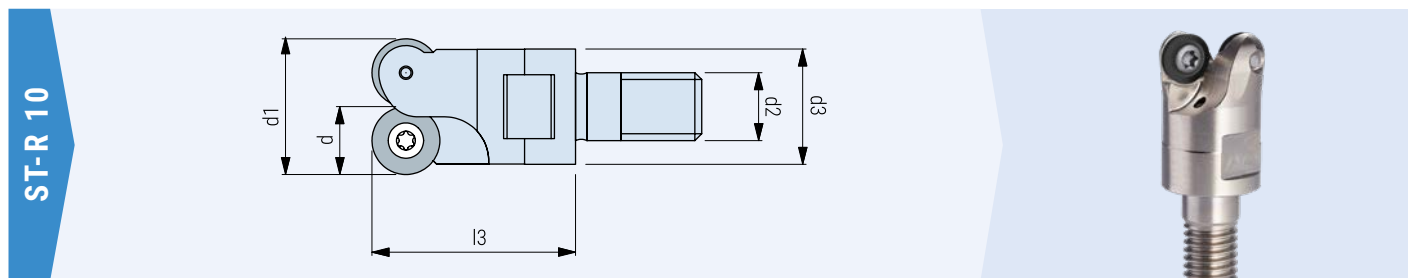
Best.-Nr. / Order no.	Beschichtung / coating	P	M	K	N	S	H
ADMX 160604SR-MM	M9340	**	***			***	
	M6330	**	***			***	
	M8340	***	***			***	
ADMX 160608SR-MM	M9340	**	***			***	
	M6330	**	***			***	
	M8340	***	***			***	
	M8345	***	***			***	
ADMX 160616SR-MM	M9340	**	***			***	
	M6330	**	***			***	
	M8340	***	***			***	
	M8345	***	***			***	

Wendepplattenfräser für WFM-Werkzeuge Insert milling cutters for WFM tools



Best.-Nr. / Order no.	d1	Z	d	l3	d2	d3	Radius
ST-R07-	16	3	7,0	28,5	M8	13,8	3,5
ST-R07-	20	4	7,0	28,5	M10	18,0	3,5
ST-R07-	25	5	7,0	28,5	M12	21,0	3,5

Wendepplattenfräser für WFM-Werkzeuge Insert milling cutters for WFM tools



Best.-Nr. / Order no.	d1	Z	d	l3	d2	d3	Radius
ST-R10-	20	2	10,0	29	M10	18,0	5,0
ST-R10-	25	3	10,0	33	M12	21,0	5,0

Ersatzteile Spare parts

Best.-Nr. / Order no.	Best.-Nr. / Order no.
Schraube / Screw ST25050	Torxschlüssel / Torx key T 7
Schraube / Screw ST35075	Torxschlüssel / Torx key T 15

²Verpackungseinheit = 1 Stück

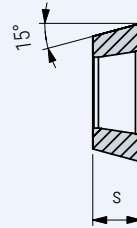
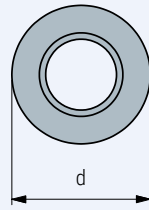
²Packaging unit = 1 piece

Weitere Sonderabmessungen des Trägers auf Anfrage
Further special dimensions of the tool holder on request

Rundwendeplatten für Fräser ST-R 07

Circular inserts for milling cutters ST-R 07

RDHX 07

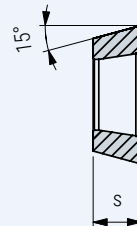
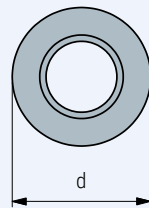


Best.-Nr. / Order no.	d	Radius
RDHX0702-MO unbeschichtet / uncoated	7,0	3,5
RDHX0702-MOST 11	7,0	3,5
RDHX0702-MOHSC62	7,0	3,5
RDHX0702-MOSD-Coat	7,0	3,5

Rundwendeplatten für Fräser ST-R 10

Circular inserts for milling cutters ST-R 10

RDHX 10



Best.-Nr. / Order no.	d	Radius
RDHX1003-MOTHSC62	10,0	5,0
RDHX1003-MOTP40	10,0	5,0

Ersatzteile

Spare parts

Best.-Nr. / Order no.

Schraube / Screw ST25050

Schraube / Screw ST35075

Best.-Nr. / Order no.

Torxschlüssel / Torx key T 7

Torxschlüssel / Torx key T 15

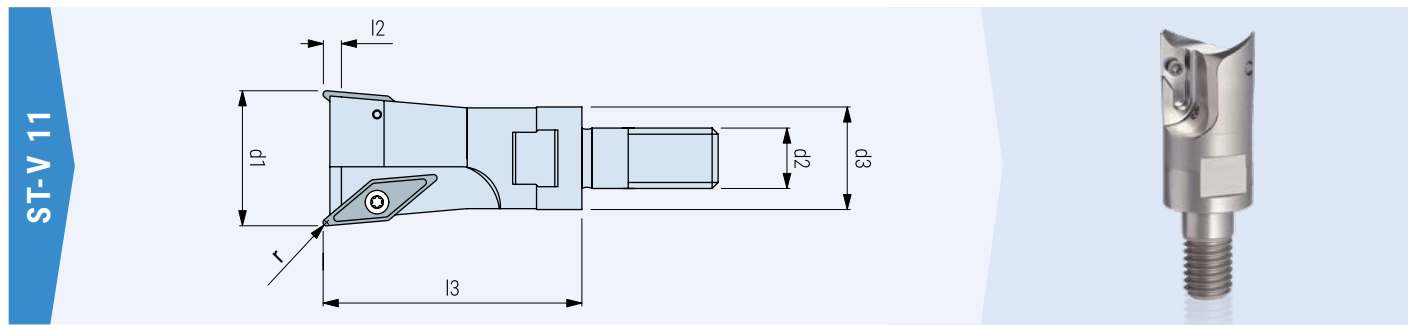
¹ Verpackungseinheit = 10 Stück

¹ Packaging unit = 10 pieces

Weitere Abmessungen und Ausführungen auf Anfrage

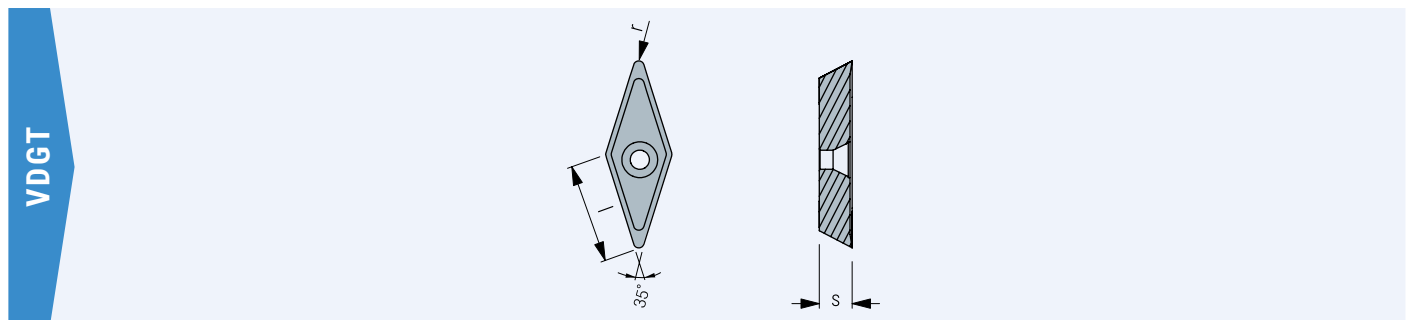
Further dimensions and versions on request

Wendepplattenfräser für WFM Werkzeuge Insert milling cutters for WFM tools



Best.-Nr. / Order no.	d1	Z	l2	l3	d2	d3	r
ST-V11-	15	2	4	35,0	M8	13,8	1,0
ST-V11-	16	2	4	35,5	M8	13,8	1,0
ST-V11-	20	2	4	35,5	M10	18,0	1,0
ST-V11-	25	3	4	40,0	M12	21,0	1,0

Wendepplattenfräser für Fräser ST-V 11 Eckenradius 1,0 - S 2,87 für D 15-25 mm Insert for milling cutter ST-V 11 Corner radius 1,0 - S 2,87 für D 15-25 mm



Best.-Nr. / Order no.	r	l	s
VDGT11T210FN unbeschichtet	1,0	8,8	2,87
VDGT11T210FNST 11	1,0	8,8	2,87
VDGT11T210FNSD-Coat	1,0	8,8	2,87

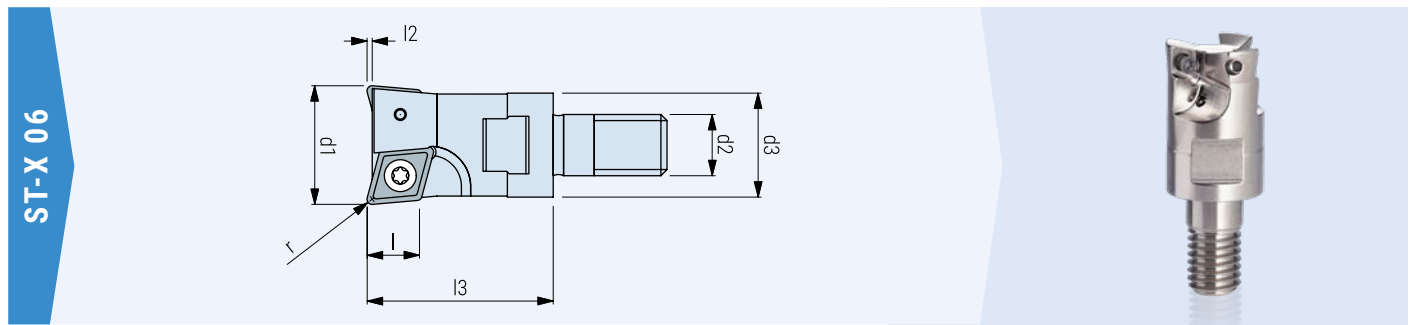
Ersatzteile / Spare parts

Best.-Nr. / Order no.
Schraube / Screw ST25050
Torxschlüssel / Torx key T7

¹ Verpackungseinheit = 10 Stück / ² Verpackungseinheit = 1 Stück
¹ Packaging unit = 10 pieces / ² Packaging unit = 1 piece

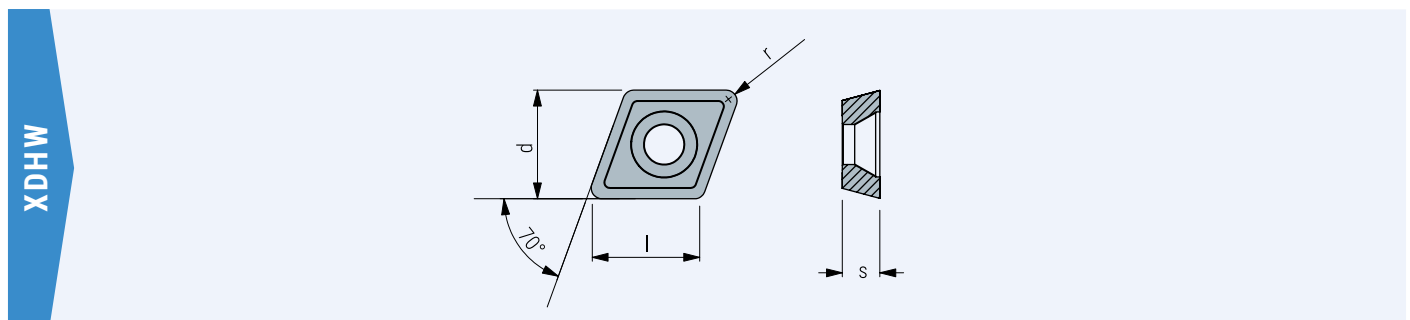
Weitere Sonderabmessungen des Trägers auf Anfrage
Further special dimensions of the holder on request

Wendepplattenfräser für WFM Werkzeuge Insert milling cutters for WFM tools



Best.-Nr. / Order no.	d1	Z	l2	l3	d2	d3	r
ST-X06-	16	2	1,3	28,5	M8	13,8	1,0
ST-X06-	20	3	1,3	28,5	M10	18,0	1,0
ST-X06-	25	4	1,3	32,5	M12	21,0	1,0

Wendepplatten für Fräser ST-X 06 Eckenradius 1,0 - S 2,38 für D 16-25 mm Indexable inserts for milling cutter ST-X 06 Corner radius 1,0 - S 2,38 for D 16-25 mm



Best.-Nr. / Order no.	r	l	d	s
XDHW070210SNHSC62	1,0	6,9	6,5	2,38
XDHW070210SN poliert	1,0	6,9	6,5	2,38
XDHW070210SNST 11	1,0	6,9	6,5	2,38
XDHW 070210 SN SD-Coat	1,0	6,9	6,5	2,38

Ersatzteile / Spare parts

Best.-Nr. / Order no.
Schraube / Screw ST25050
Torxschlüssel / Torx key T7

¹Verpackungseinheit = 10 Stück / ²Verpackungseinheit = 1 Stück
¹Packaging unit = 10 pieces / ²Packaging unit = 1 piece

Weitere Sonderabmessungen des Trägers auf Anfrage
Further special dimensions of the holder on request

Codesystem (ISO) für Drehwendschneidplatten

Code system (ISO) for turning inserts

C

1

Plattenform

N

2

Freiwinkel

M

3

Toleranz

G

4

Plattentyp

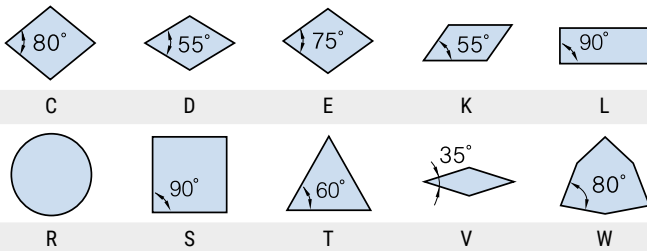
12

5

Schneidenlänge, Ø Innenkreis

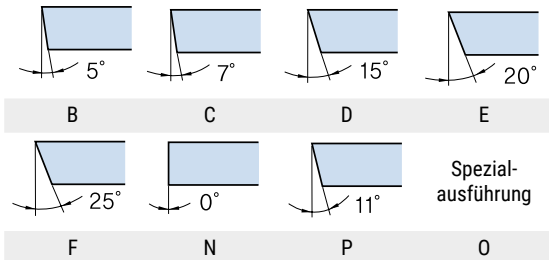
Wendeschneidplattenform

C N M G 12 04 08 - VM



Freiwinkel

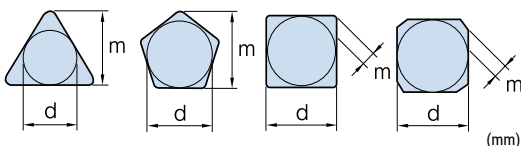
C **N** M G 12 04 08 - VM



Toleranzen

C N **M** G 12 04 08 - VM

d: Ø Innenkreis
t: Dicke
m: siehe Abb.



Klasse	d	m	t
A	± 0,025	± 0,005	± 0,025
C	± 0,025	± 0,013	± 0,025
H	± 0,013	± 0,013	± 0,025
E	± 0,025	± 0,025	± 0,025
G	± 0,025	± 0,025	± 0,13
J*	± 0,05±0,15	± 0,005	± 0,025
K*	± 0,05±0,15	± 0,013	± 0,025
L*	± 0,05±0,15	± 0,025	± 0,025
M*	± 0,05±0,15	± 0,08±0,20	± 0,13
N*	± 0,05±0,15	± 0,08±0,18	± 0,025
U*	± 0,08±0,25	± 0,18±0,38	± 0,13

*Seiten basieren auf ungeschliffener Wendeschneidplatte

Toleranz für C, E, H, M, O, P, R, S, T, W Plattenform (Ausnahmefall)

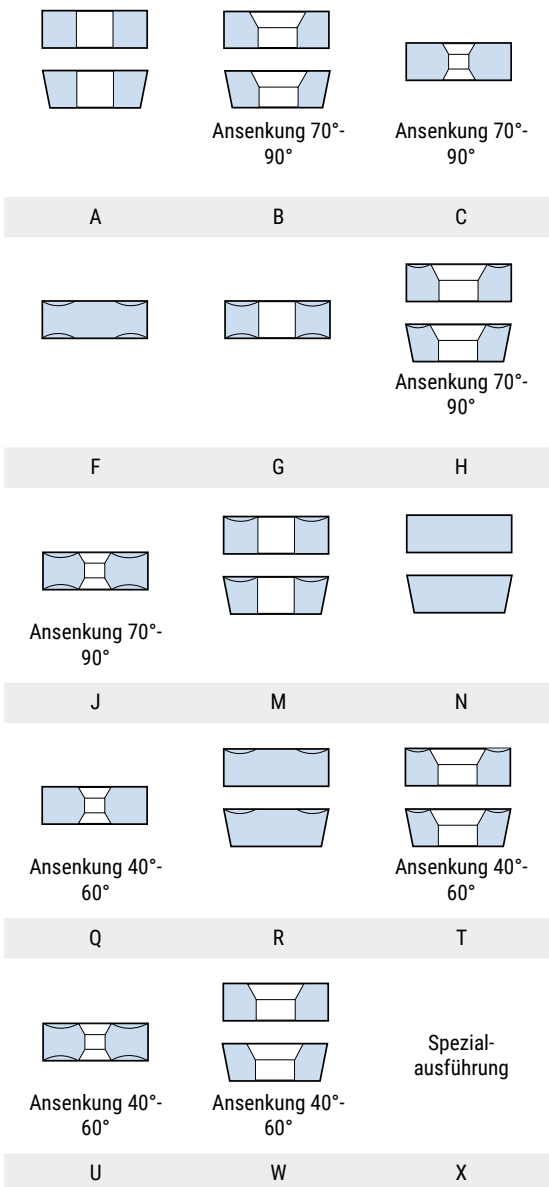
d	Toleranz für d		Toleranz für m	
	J, K, L, M, N	U	M, N	U
6,35	+ 0,05	+ 0,08	+ 0,08	+ 0,13
9,525	+ 0,05	+ 0,08	+ 0,08	+ 0,13
12,7	+ 0,08	+ 0,13	+ 0,13	+ 0,20
15,875	+ 0,10	+ 0,18	+ 0,15	+ 0,27
19,05	+ 0,10	+ 0,18	+ 0,15	+ 0,27
25,4	+ 0,13	+ 0,25	+ 0,18	+ 0,38

Toleranz für D Plattenform (Ausnahmefall)

d	Toleranz für d	Toleranz für m
6,35	+ 0,05	+ 0,08
9,525	+ 0,05	+ 0,08
12,7	+ 0,08	+ 0,13
15,875	+ 0,10	+ 0,15
19,05	+ 0,10	+ 0,15

Plattentyp

C N M **G** 12 04 08 - VM



04

6

Schneidkantenhöhe

08

7

Eckenradius

MX

8

Spanbrecher zum Drehen

Schneidenlänge, Durchmesser Innenkreis

5

C N M G 12 04 08 - VM

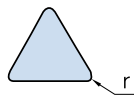
Symbol							IC
C	d	S	T	R	v	W	
Metrisch							d (mm)
03	04	03	06	03		02	3,97
04	05	04	08	04	08	03	4,76
05	06	05	09	05	09	03	5,56
				06			6,00
06	07	06	11	06	11	04	6,35
08	09	07	13	07	13	05	7,97
				08			8,0
09	11	09	16	09	16	06	9,525
				10			10,00
11	13	11	19	11	19	07	11,11
				12			12,00
12	15	12	22	12	22	08	12,70
14	17	14	24	14	24	09	14,29
16	19	15	27	15	27	10	15,875
				16			16,00
17	21	17	30	17	30	11	17,46
19	23	19	33	19	33	13	19,05
				20			20,00
22	27	22	38	22	38	15	22,225
				25			25,00
25	31	25	44	25	44	17	25,40
32	38	31	54	31	54	21	31,75
				32			32,00

() Symbol für kleine Wendeschneidplatten

Eckradius (Eck-R)

7

C N M G 12 04 08 - VM

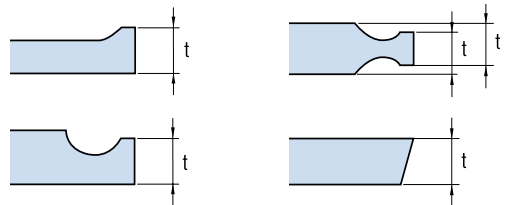


Symbol	Eckradius
M0	0
00	0-0,2
01	0,1
02	0,2
04	0,4
08	0,8
12	1,2
16	1,6
20	2,0
24	2,4
28	2,8
32	3,2

Höhe der Schneidkante

6

C N M G 12 04 08 - VM



Symbol	Höhe der Schneidkante (t)
Metrisch	mm
01	1,59
T0	1,79
T1	1,98
02	2,38
T2	2,78
03	3,18
T3	3,97
04	4,76
05	5,56
06	6,35
07	7,94
09	9,52
11	11,11
12	12,70

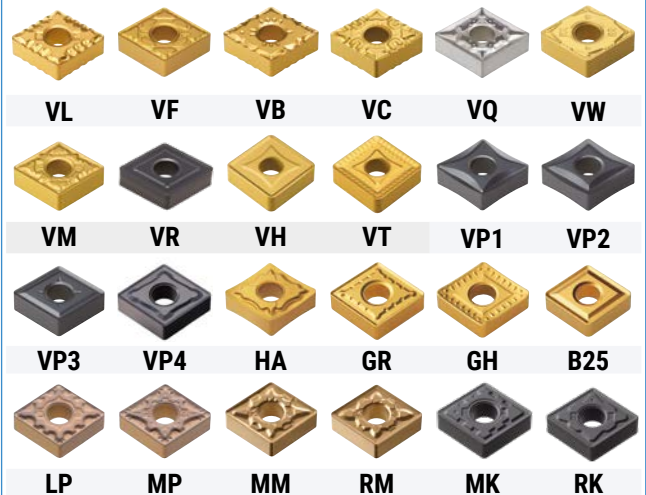
() Symbol für kleine Wendeschneidplatten

Spanbrecher

8

C N M G 12 04 08 - VM

Negative Spanbrecher

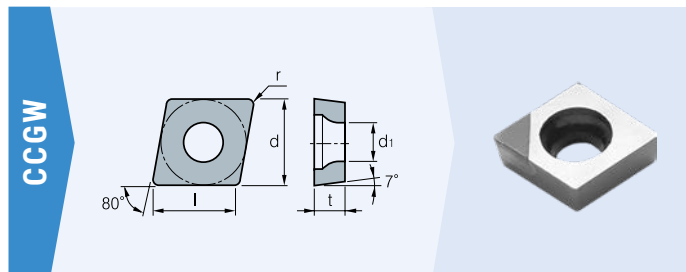
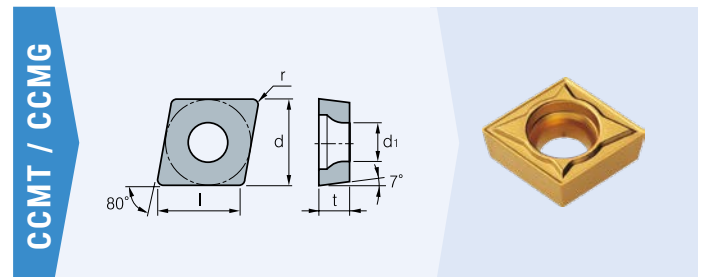
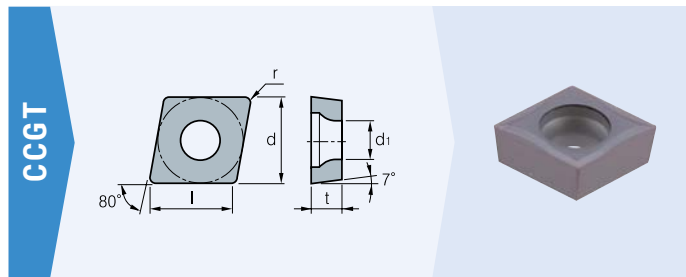


Positive Spanbrecher



Rhombische Wendepplatten zum Drehen

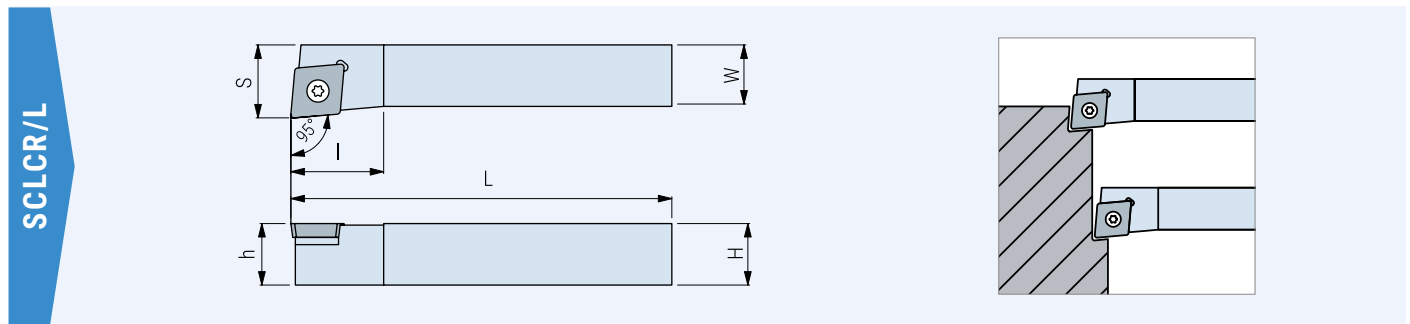
Rhombic indexable inserts for turning operations



Best.-Nr. / Order no.	r	l	d	t	d1	blank	ST2/ST6 coating	SD coating	CBN	ST11 coating
CCGT09T302	0,2	9	9,525	3,97	4,4	AL	45-55 HRC	GRAPHIT	55-60 HRC	AL
CCGT09T304	0,4	9	9,525	3,97	4,4	PLASTIC	INOX	CFK GFK	60-65 HRC	PLASTIC
CCMT09T302	0,2	9	9,525	3,97	4,4	CU CuZn Gold PL	55-60 HRC			<700 N/mm ²
CCMT09T304	0,4	9	9,525	3,97	4,4					700- 1100 N/mm ²
CCMT09T308	0,8	9	9,525	3,97	4,4					INOX
CNMG120404	0,4	12	12,7	4,76	5,16	<700 N/mm ²	TI			
CNMG120408	0,8	12	12,7	4,76	5,16					
CNMG160608	0,8	16	15,875	6,36	6,35	700- 1100 N/mm ²				
CNMG160612	1,2	16	15,875	6,36	6,35					
CCGW09T304	0,4	9	9,525	3,97	4,4	30-45 HRC				
CCGW09T308	0,8	9	9,525	3,97	4,4					

Drehwendeplattenhalter für WFM Werkzeuge Außenhalter für Wendeplatte CC 06 und CC 09

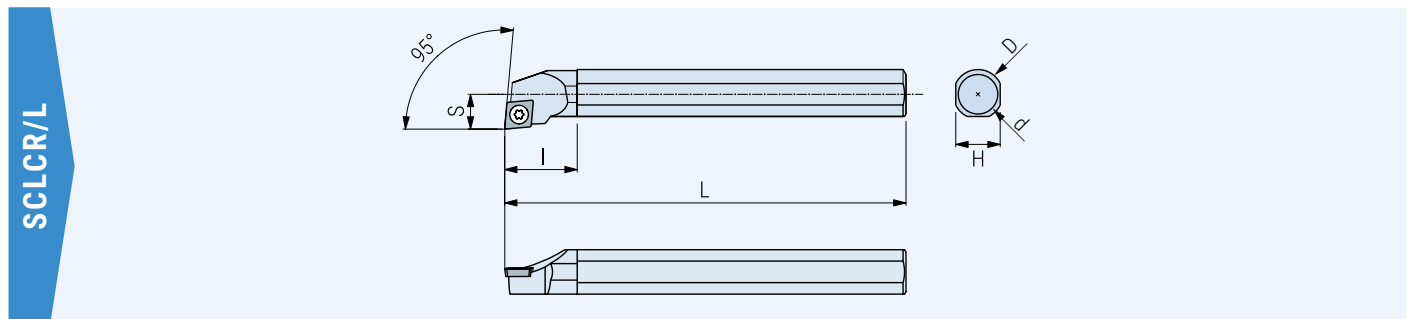
Turning insert holder for WFM tools External holder for insert CC 06 und CC 09



Best.-Nr. / Order no.	H	W	L	S	h	I
SCLCR/L0808-D06	8	8	60	10	8	10
SCLCR/L1010-E06	10	10	70	16	10	10
Ersatzteile / Spare parts	Schraube / Screw ST25065					
SCLCR/L1212-F09	12	12	80	20	12	16
SCLCR/L1616-H09	16	16	100	20	16	16
Ersatzteile / Spare parts	Schraube / Screw ST35080					

Bohrstangen für WFM Werkzeuge

Boring bars for WFM tools



Best.-Nr. / Order no.	ø D	ø d	H	L	S	I
S08K-SCLCR/L-06	10	8	7	125	5	14
S10K-SCLCR/L-06	12	10	9	125	6	14
S12M-SCLCR/L-09	16	12	11	150	9	25
S16R-SCLCR/L-09	20	16	15	200	11	32
Ersatzteile / Spare parts	Schraube / Screw ST35080					

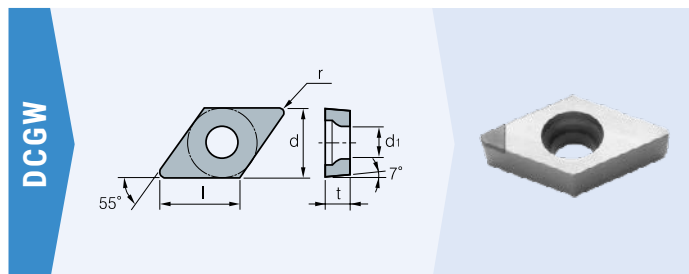
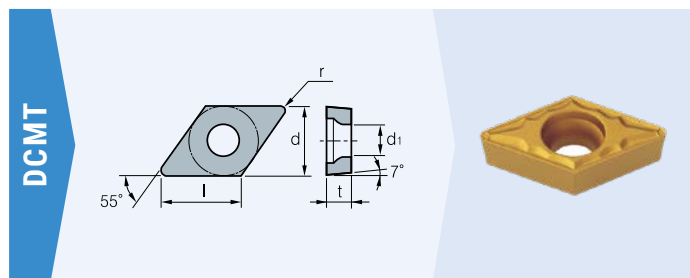
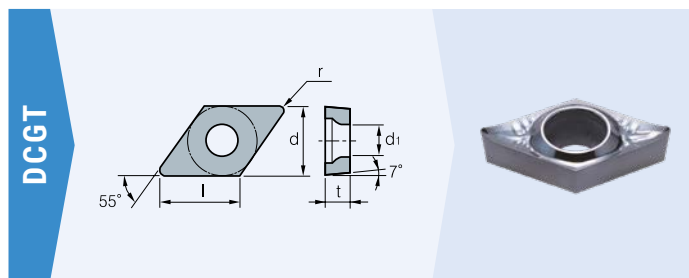
Bohrstangen auch in Vollhartmetall lieferbar / Boring bars also available in solid carbide
 Weitere Abmessungen und Ausführungen auf Anfrage / Further dimensions and versions on request

²Verpackungseinheit = 1 Stück / ²Packaging unit = 1 piece

Rhombische Wendepplatten zum Drehen

Rhombic indexable inserts for turning operations

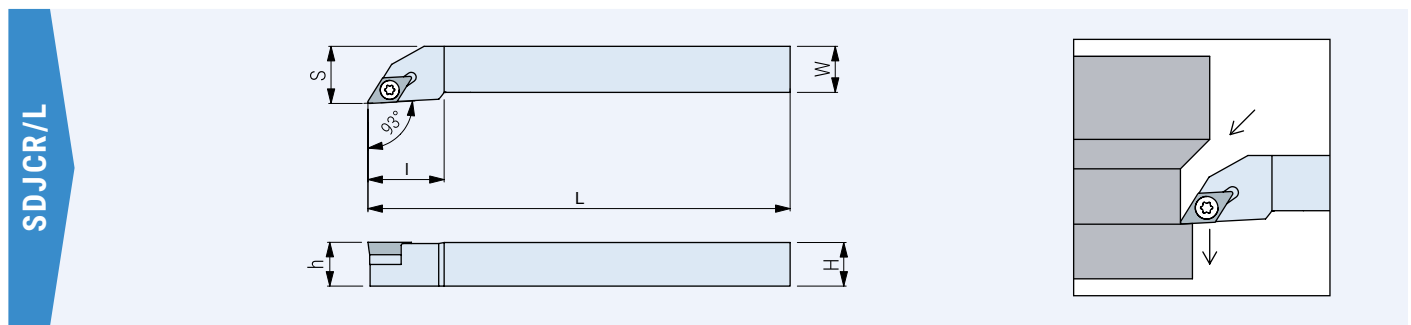
DC



Best.-Nr. / Order no.	r	l	d	t	d1	blank	ST2/ST6 coating	SD coating	CBN	ST11 coating
DCGT070202	0,2	7	6,35	2,38	2,8	AL	45-55 HRC	GRAPHIT	55-60 HRC	AL
DCGT070204	0,4	7	6,35	2,38	2,8					
DCGT070208	0,8	7	6,35	2,38	2,8					
DCGT11T302	0,2	11	9,525	3,97	4,4	PLASTIC	INOX	CFK GFK	60-65 HRC	PLASTIC
DCGT11T304	0,4	11	9,525	3,97	4,4	CU CuZn Gold PL				<700 N/mm ²
DCGT11T308	0,8	11	9,525	3,97	4,4					
DCMT11T302	0,2	11	9,525	3,97	4,4	<700 N/mm ²	Ti			700- 1100 N/mm ²
DCMT11T304	0,4	11	9,525	3,97	4,4	700- 1100 N/mm ²				INOX
DCMT11T308	0,8	11	9,525	3,97	4,4					
DCGW11T302	0,2	11	9,525	3,97	4,4	30-45 HRC				
DCGW11T304	0,4	11	9,525	3,97	4,4					

Drehwendeplattenhalter für WFM-Werkzeuge Außenhalter für Wendeplatte DC 07 und DC 11

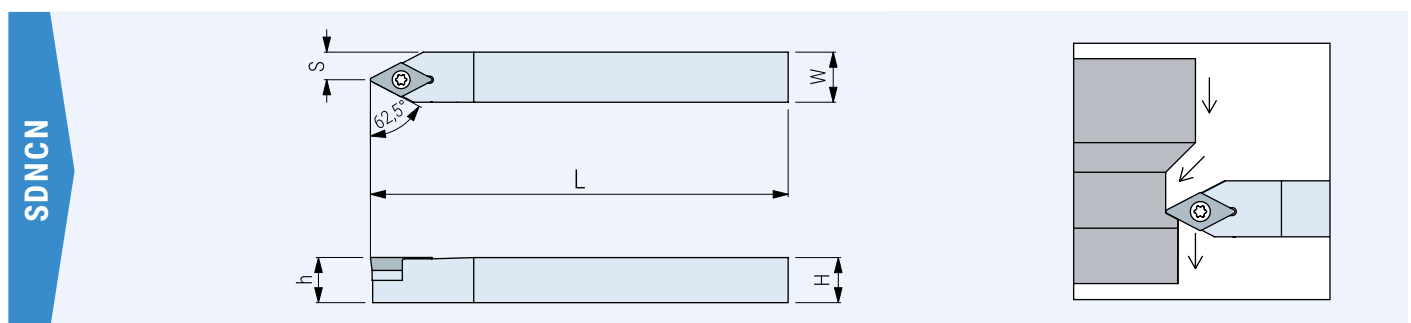
Turning insert holder for WFM tools External holder for insert DC 07 und DC 11



Best.-Nr. / Order no.	H	W	L	S	h	I
SDJCR/L1010-E07	10	10	70	12	10	15
SDJCR/L1212-F07	12	12	80	16	12	15
SDJCR/L1212-F11	12	12	80	16	12	15
SDJCR/L1616-H11	16	16	100	20	16	24
Ersatzteile / Spare parts	Schraube / Screw ST25065					

Drehwendeplattenhalter für WFM-Werkzeuge Außenhalter für Wendeplatte DC 07 und DC 11

Turning insert holder for WFM tools External holder for insert DC 07 und DC 11



Best.-Nr. / Order no.	H	W	L	S	h
SDNCN1010-E07	10	10	70	5	10
SDNCN1212-F07	12	12	80	6	12
SDNCN1212-F11	12	12	80	6	12
SDNCN1616-H11	16	16	100	8	16
Ersatzteile / Spare parts	Schraube / Screw ST35120				

² Verpackungseinheit = 1 Stück

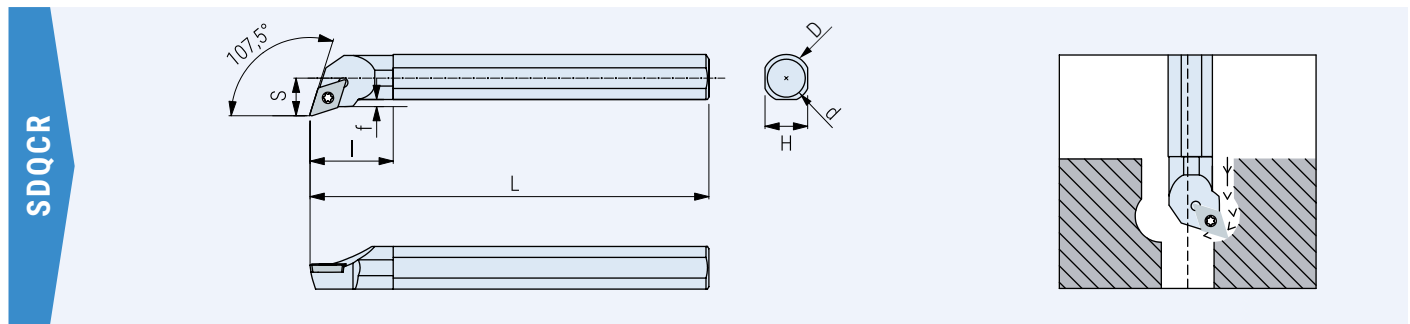
² Packaging unit = 1 piece

Weitere Abmessungen und Ausführungen auf Anfrage

Further dimensions and versions on request

Bohrstangen für WFM-Werkzeuge Bohrstangen für Innenbearbeitung DC 07 + DC 11

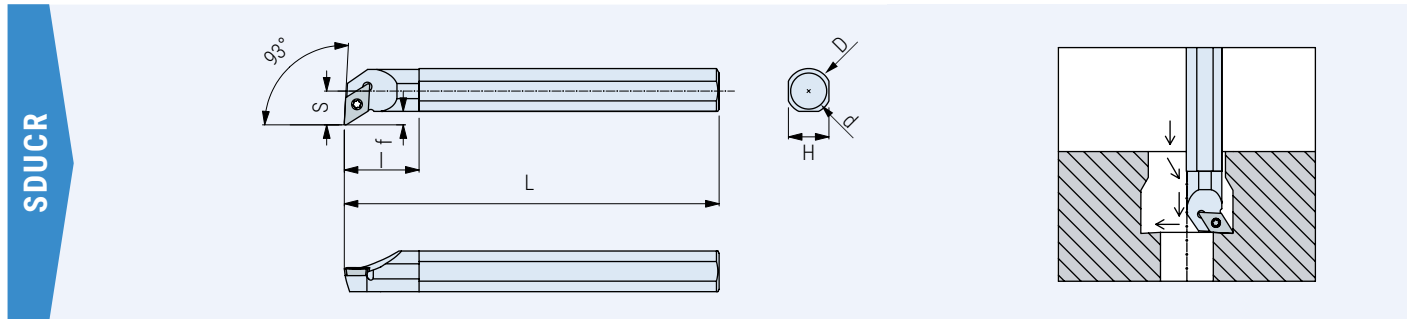
Boring bars for WFM tools Boring bars for internal operation DC 07 + DC 11



Best.-Nr. / Order no.	$\varnothing D$	$\varnothing d$	H	L	S	l	f
S10M-SDQCR/L-07	13	10	9	150	7	20	2,5
S12M-SDQCR/L-07	16	12	11	150	9	22	3,5
S16R-SDQCR/L-11	20	16	15	200	11	27	4
Ersatzteile / Spare parts	D= 10 mm - Schraube / Screw ST25055						
	D= 12 mm - Schraube / Screw ST25065						

Bohrstangen für WFM-Werkzeuge Bohrstangen für Innenbearbeitung DC 07 und DC 11

Boring bars for WFM tools Boring bars for internal operation DC 07 und DC 11



Best.-Nr. / Order no.	$\varnothing D$	$\varnothing d$	H	L	S	l	f
S10M-SDUCR/L-07	13	10	9	150	7	20	2,5
S12M-SDUCR/L-07	16	12	11	150	9	22	3,5
S16R-SDUCR/L-11	20	16	15	200	11	27	4
Ersatzteile / Spare parts	D=10 mm - Schraube / Screw ST25055						
	D=12 mm - Schraube / Screw ST25065						

Bohrstangen auch in Vollhartmetall lieferbar. / Boring bars also available in solid carbide.

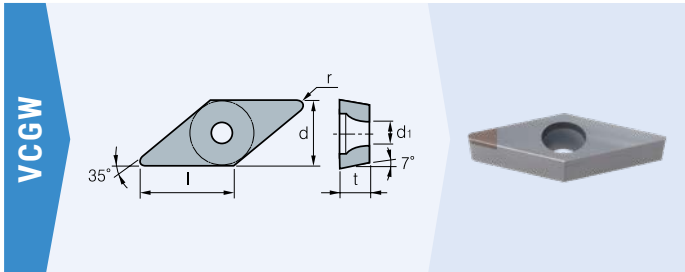
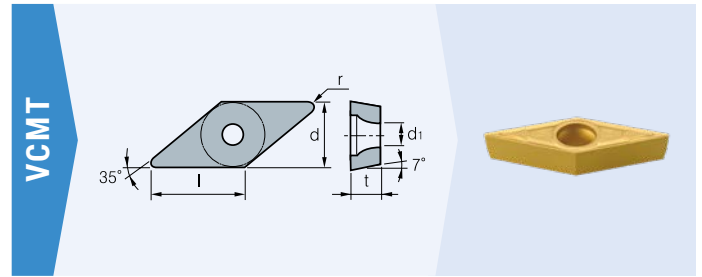
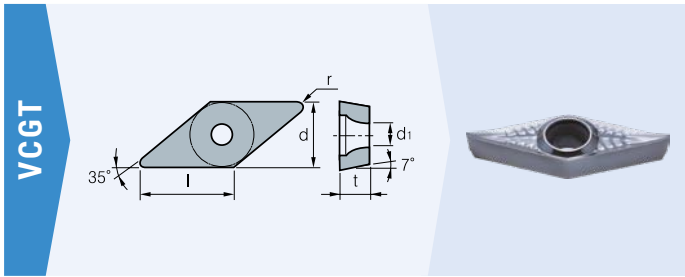
Weitere Abmessungen und Ausführungen auf Anfrage / Weitere Abmessungen und Ausführungen auf Anfrage

²Verpackungseinheit = 1 Stück / ²Verpackungseinheit = 1 Stück

Rhombische Wendepplatten zum Drehen

Rhombic indexable inserts for turning operations

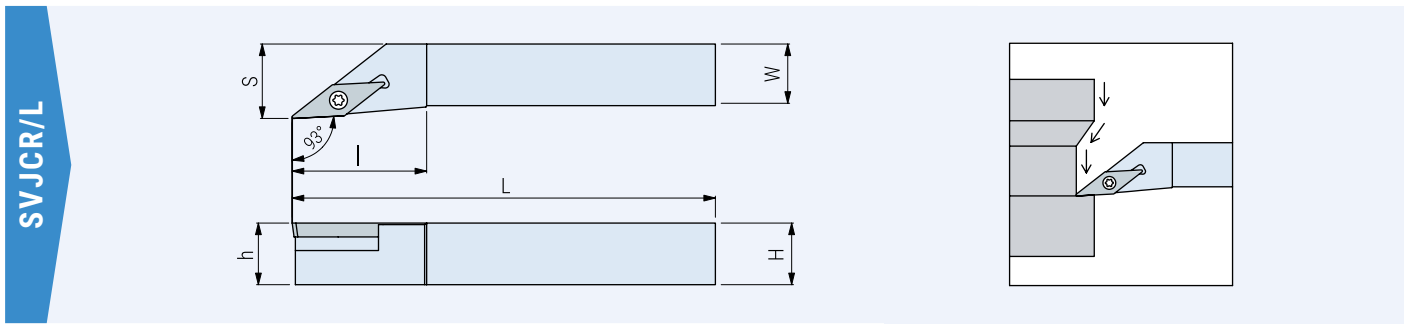
VC



Best.-Nr. / Order no.	r	l	d	t	d1	blank	ST2/ST6 coating	SD coating	CBN	ST11 coating
VCGT110301	0,1	11	6,35	3,18	2,8	AL	45-55 HRC	GRAPHIT	55-60 HRC	AL
VCGT110302	0,2	11	6,35	3,18	2,8	PLASTIC	INOX	CFK GFK	60-65 HRC	PLASTIC
VCGT110304	0,4	11	6,35	3,18	2,8	CU CuZn Gold PL	55-60 HRC			<700 N/mm ²
VCGT160402	0,2	16	9,525	4,76	4,4		TI			700- 1100 N/mm ²
VCGT160404	0,4	16	9,525	4,76	4,4					INOX
VCGT160408	0,8	16	9,525	4,76	4,4					
VCMT110304	0,4	11	6,35	3,18	2,8					
VCGW110302	0,2	11	6,35	3,18	2,8	30-45 HRC				
VCGW110304T	0,4	11	6,35	3,18	2,8					

Drehwendeplattenhalter für WFM-Werkzeuge Außenhalter für Wendeplatte VC 11

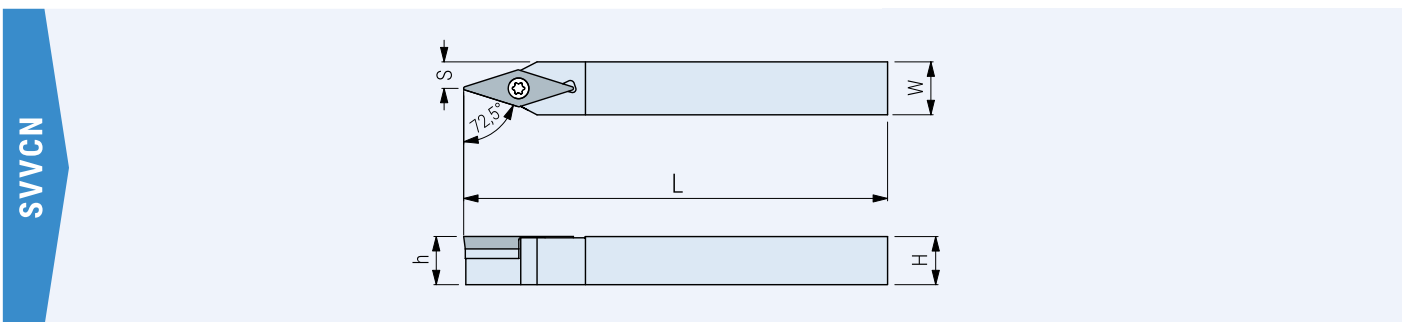
Turning insert holder for WFM tools External holder for insert VC 11



Best.-Nr. / Order no.	H	W	L	S	h	I
SVJCR/L12-12-F11	12	12	80	16	12	25
SVJCR/L16-16-H11	16	16	100	20	16	25
Ersatzteile / Spare parts	Schraube / Screw ST25065					

Drehwendeplattenhalter für WFM-Werkzeuge Außenhalter für Wendeplatte VC 11

Turning insert holder for WFM tools External holder for insert VC 11



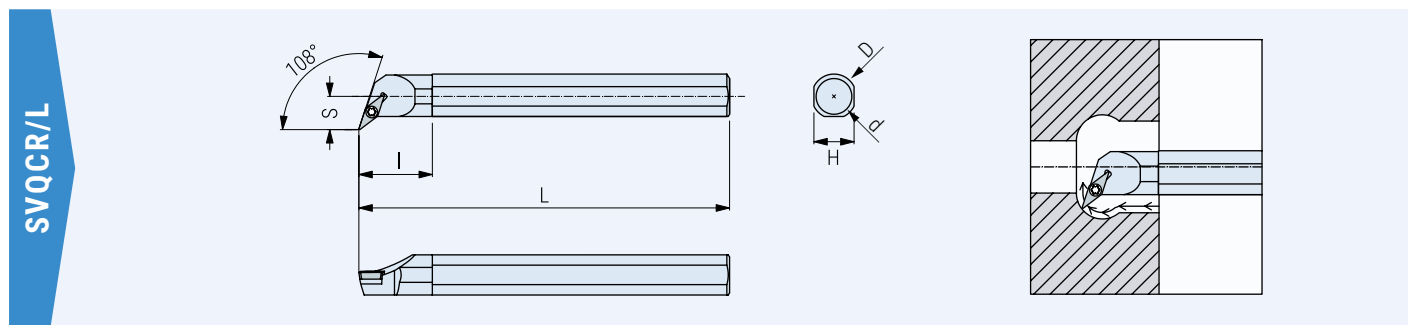
Best.-Nr. / Order no.	H	W	L	S	h	I
SVVCN12-12-F11	12	12	80	6	12	-
SVVCN16-16-H11	16	16	100	8	16	-
Ersatzteile / Spare parts	Schraube / Screw ST25065					

Weitere Abmessungen und Ausführungen auf Anfrage
Further dimensions and versions on request

² Verpackungseinheit = 1 Stück

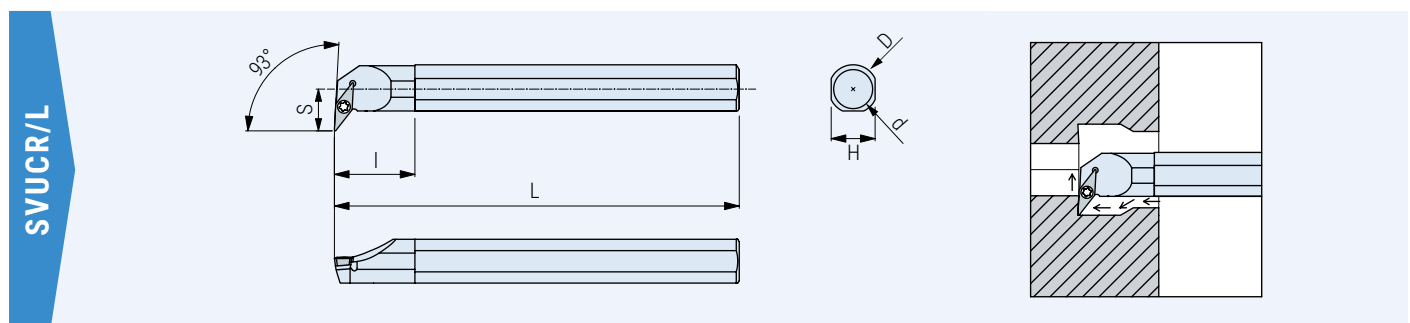
² Packaging unit = 1 piece

Bohrstangen für WFM-Werkzeuge Bohrstange für Innenbearbeitung VC 11
Boring bars for WFM tools Boring bars for internal operation VC 11



Best.-Nr. / Order no.	$\varnothing D$	$\varnothing d$	H	L	S	I
S16R-SVQCR/L-11	20	16	15	200	11	35
Ersatzteile / Spare parts	Schraube / Screw ST25065					

Bohrstangen SVUCR/L für WFM-Werkzeuge Bohrstange für Innenbearbeitung VC 11
Boring bars for WFM tools Boring bars for internal operation VC 11

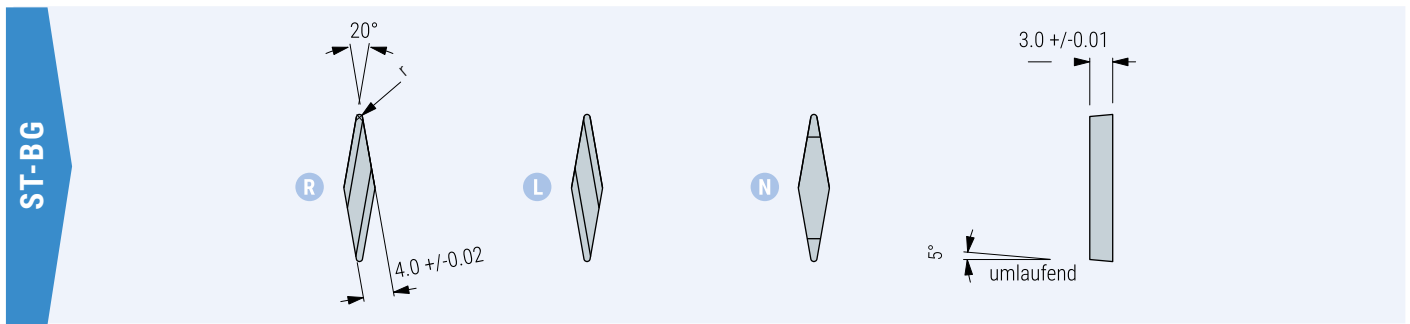


Best.-Nr. / Order no.	$\varnothing D$	$\varnothing d$	H	L	S	I
S16R-SVUCR/L-11	20	16	15	200	13	30
Ersatzteile / Spare parts	Schraube / Screw ST25065					

Bohrstangen auch in Vollhartmetall lieferbar.
 Boring bars also available in solid carbide.

Kopier-Wendeplatten ST für WFM-Werkzeuge Kopierwendeplatten positiv 20° Spitzenwinkel

Copy inserts ST for WFM tools Copy insert – 20° positiv with point angle

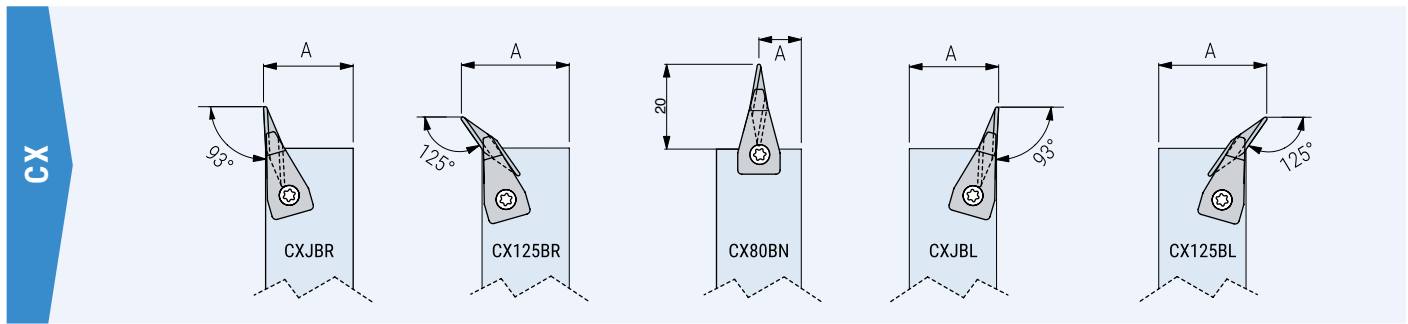


Best.-Nr. / Order no.	r
ST-BGL100301-34-ST3	0,10
ST-BGL100302-34-ST3	0,20
ST-BGL100304-34-ST3	0,40

Best.-Nr. / Order no.	r
ST-BGN100301-34-ST3	0,10
ST-BGN100302-34-ST3	0,20
ST-BGN100304-34-ST3	0,40

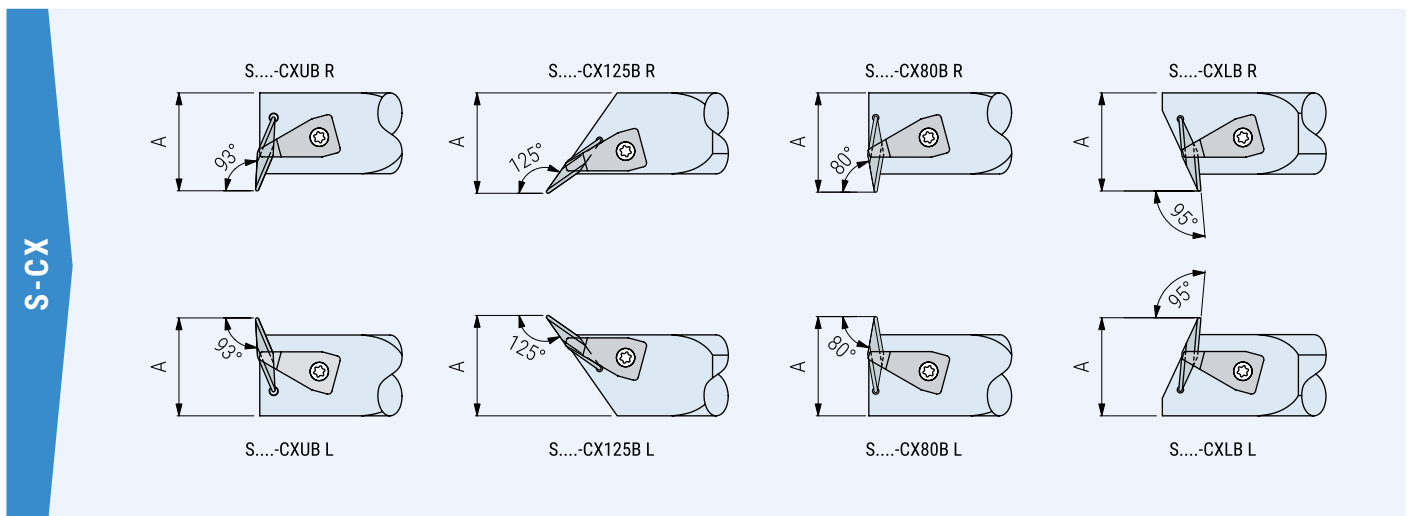
Best.-Nr. / Order no.	r
ST-BGR100301-34-ST3	0,10
ST-BGR100302-34-ST3	0,20
ST-BGR100304-34-ST3	0,40

Kopier-Drehwendeplattenhalter für WFM Werkzeuge Copy turning insert holder for WFM tools



Schaft / shank	CXJBR Maß A	CX125BR Maß A	CX80BN Maß A	CXJBL Maß A	CX125BL Maß A
12x12x100	12,5	17	6	12,5	17
16x16x100	16,5	21	8	16,5	21
20x20x125	20,5	25	10	20,5	25
25x25x125	25,5	30	12,5	25,5	30

Kopier-Bohrstangen für WFM-Werkzeuge Bohrstangen für Innenbearbeitung Copy boring bars for WFM tools Boring bars for internal operation



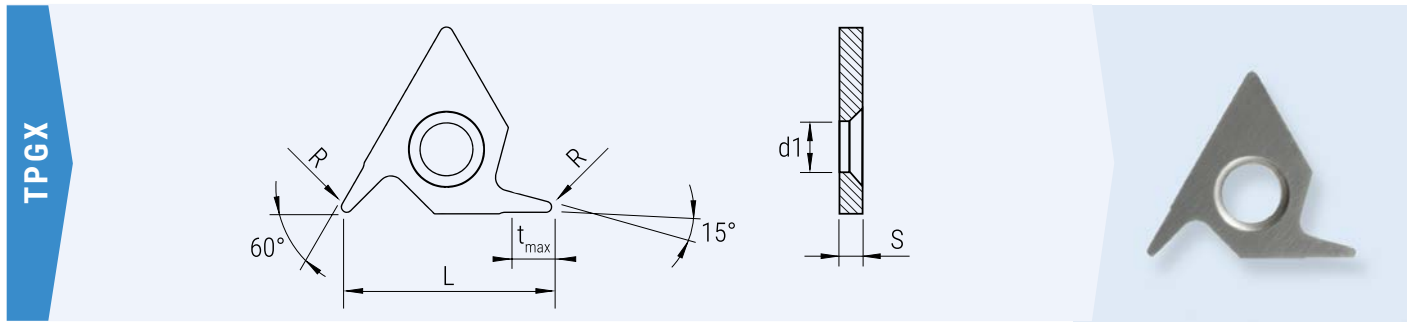
Schaft / shank	Maß A
16x100	20
20x150	24
25x200	29

Weitere Abmessungen und Ausführungen auf Anfrage
Further dimensions and versions on request

²Verpackungseinheit = 1 Stück
²Packaging unit = 1 piece

VHM Spezial-Wendeplatte zum Kopieren mit 15° Gesamtwinkel

Carbide special insert for copying with 15 degrees angle



Best.-Nr. / Order no.	L	R	d1	Z	t _{max}	S	unbesch. uncoated	SD Coat	ST 11	ST2 Coat
TPGX16R-ER0,20 *	13,79	0,2	3,90	2	3,50	3,20	Aluminum, Kupfer, Messing, Kunst- stoff aluminium, copper, brass, plastic	Graphit, abrasive Werkstoffe Graphite / abrasive materials	Aluminium, Kupfer, Messing aluminium, copper, brass	Gehärtete Stähle Hardened steels
TPGX16L-ER0,20 *										
TPGX16R-ER0,40	13,79	0,4	3,90	2	3,50	3,20				
TPGX16L-ER0,40										

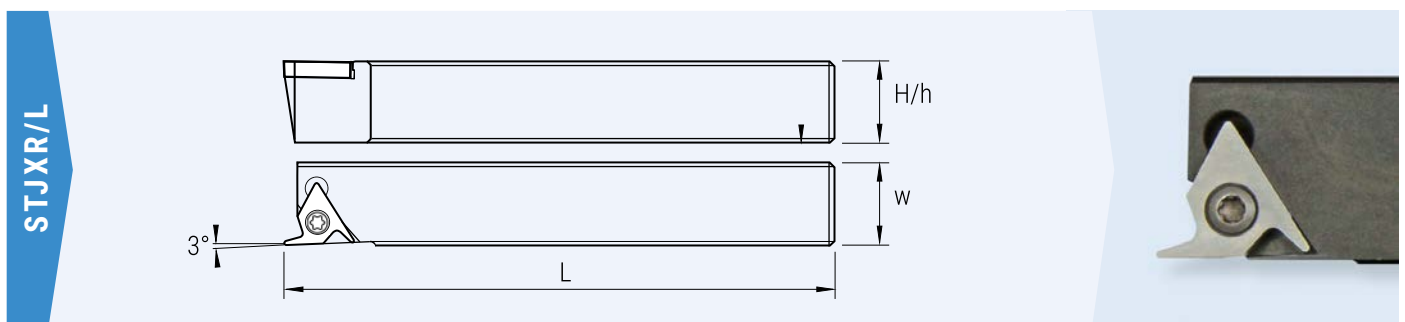
Vorteile auf einen Blick / Advantages at a glance

- » Extrem schlanker Spitzenwinkel von 15 Grad / Extremely slim tip angle of 15 degrees
- » Plattenform neutral 0° / insert shape neutral 0°
- » Freiwinkel seitlich 3° / Clearance angle lateral 3°
- » Eintauchtiefe 3,5 mm / Immersion depth 3,5 mm

Weitere Abmessungen und Ausführungen auf Anfrage / Further dimensions and versions on request
 * Verpackungseinheit = 10 Stück / * Packaging unit = 10 pieces

* Wendeplatten mit R 0,2 auf Anfrage
 * Inserts with R 0.2 on request

Werkzeughalter Tool holder



Best.-Nr. / Order no.	L	H	W	h
STJXR-2020K16	125,0	20,0	20,0	20,0
STJXL-2020K16				
STJXR-2525K16	125,0	25,0	25,0	25,0
STJXL-2525K16				

Alle Wendeplattenhalter sind in linker und rechter Ausführung bestellbar.
 All insert holders can be ordered in left and right versions.

Gewindewerkzeuge für
Außen- und Innengewinde

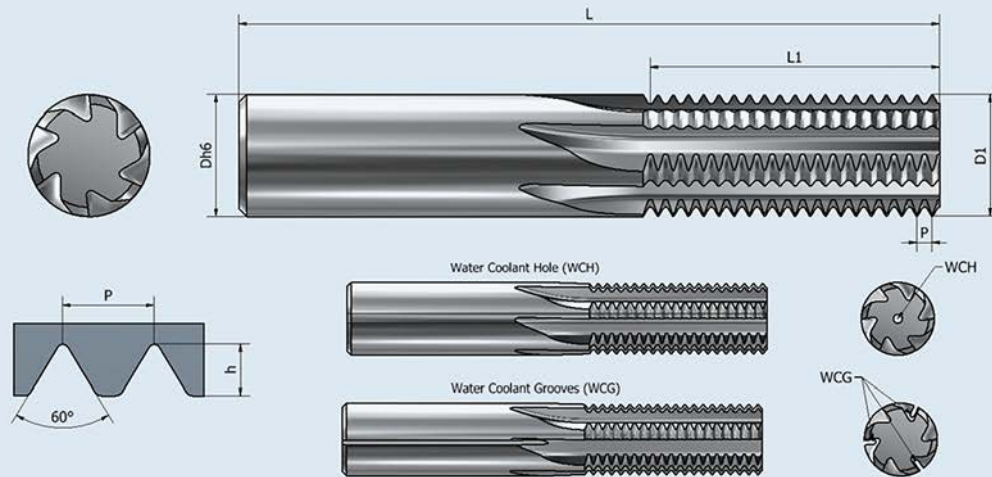
Threading tools for
external and internal threads



VHM-Gewindefräser geradegenutet, Innengewinde, 1,5 x Ø, ISO 60° metrisch

Solid carbide thread mills straight fluted, internal thread, 1,5 x Ø, ISO 60° metric

TMSC



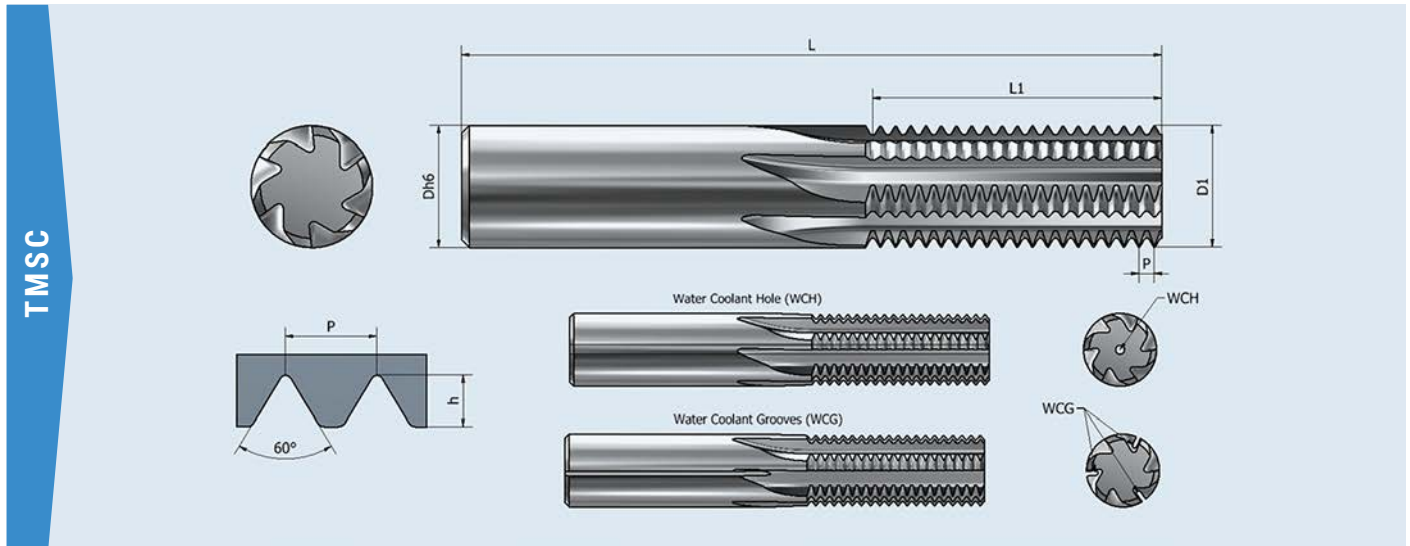
Norm / Norm	Steig. / pitch mm	Best.-Nr. / Order no.	L	L1	D	D1	NF	Z	h	Type A	Type B	Type C	Type D	Type E	Type F
										blank	blank WCH	blank WCG	ST2 Coat	ST2 Coat WCH	ST2 Coat WCG
M1,4	0,30	TMSC 03010 N 0.30 ISO	38	2,40	3	1,00	8	3	0,176	*	*	*	*	*	*
M1,6	0,35	TMSC 03010 N 0.35 ISO	38	2,45	3	1,00	7	3	0,206	*	*	*	*	*	*
M2	0,40	TMSC 03013 N 0.40 ISO	38	3,20	3	1,30	8	3	0,235
M2,5	0,45	TMSC 03015 N 0.45 ISO	38	3,60	3	1,50	8	3	0,264
M3	0,50	TMSC 03021 N 0.50 ISO	38	4,50	3	2,10	9	3	0,294
M3,5	0,60	TMSC 03026 N 0.60 ISO	38	5,40	3	2,60	9	3	0,352
M4	0,70	TMSC 03026 N 0.70 ISO	38	6,30	3	2,60	9	3	0,411
M4,5	0,75	TMSC 04030 N 0.75 ISO	42	6,75	4	3,00	9	3	0,440
M5	0,80	TMSC 04036 N 0.80 ISO	42	8,00	4	3,60	10	3	0,470
M6	1,00	TMSC 06040 N 1.00 ISO	57	9,00	6	4,00	9	3	0,587
M8	1,25	TMSC 06050 N 1.25 ISO	57	12,50	6	5,00	10	3	0,734
M10	1,50	TMSC 06059 N 1.50 ISO	57	15,00	6	5,90	10	5	0,881
M12	1,75	TMSC 08079 N 1.75 ISO	63	19,25	8	7,90	11	5	1,027
M14	2,00	TMSC 10099 N 2.00 ISO	72	24,00	10	9,90	12	5	1,174
M16	2,00	TMSC 12119 N 2.00 ISO	83	30,00	12	11,90	15	5	1,174
M20	2,50	TMSC 12119 N 2.50 ISO	83	30,00	12	11,90	12	5	1,468
M24	3,00	TMSC 16159 N 3.00 ISO	92	36,00	16	15,90	12	6	1,761
M30	3,50	TMSC 16159 N 3.50 ISO	92	38,50	16	15,90	11	6	2,055
M36	4,00	TMSC 16159 N 4.00 ISO	92	40,00	16	15,90	10	6	2,348
M48	5,00	TMSC 20199 N5.00 ISO	104	40,00	20	19,90	8	6	2,936
M64	6,00	TMSC 20199 N 6.00 ISO	104	36,00	20	19,90	6	6	3,523

* Auf Anfrage / * On request

Bestellbeispiel: TXXX 03013 N 0.40 ISO **D**
Order sample: Bestellnr. / Order no. Type

VHM-Gewindefräser geradegenutet, Innengewinde, 1,5 x Ø, ISO 60° metrisch-fein

Solid carbide thread mills straight fluted, internal thread, 1,5 x Ø, ISO 60° metric fine



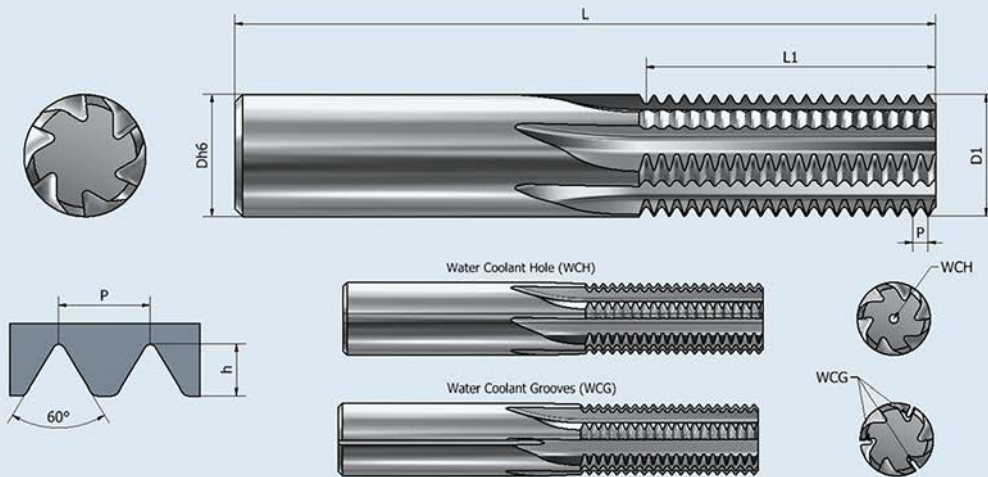
Norm / Norm	Steig. / pitch mm	Best.-Nr. / Order no.	L	L1	D	D1	NF	Z	h	Type A	Type B	Type C	Type D	Type E	Type F
										blank	blank WCH	blank WCG	ST2 Coat	ST2 Coat WCH	ST2 Coat WCG
M10	0,50	TMSC 06059 N 0.50 ISO	57	15,00	6	5,90	30	5	0,294	•	•	•	•	•	•
M10	0,75	TMSC 06059 N 0.75 ISO	57	15,00	6	5,90	20	5	0,400	•	•	•	•	•	•
M12	0,50	TMSC 08079 N 0.50 ISO	63	15,00	8	7,90	30	5	0,294	•	•	•	•	•	•
M12	1,00	TMSC 08079 N 1.00 ISO	63	20,00	8	7,90	20	5	0,587	•	•	•	•	•	•
M14	1,50	TMSC 10099 N 1.50 ISO	72	24,00	10	9,90	16	5	0,881	•	•	•	•	•	•
M16	1,50	TMSC 10099 N 1.50 ISO	72	24,00	10	9,90	16	5	0,881	•	•	•	•	•	•
M18	1,50	TMSC 12119 N 1.50 ISO	83	30,00	12	11,90	20	5	0,881	•	•	•	•	•	•
M20	2,00	TMSC 12119 N 2.00 ISO	83	30,00	12	11,90	15	5	1,174	•	•	•	•	•	•
M24	2,00	TMSC 16159 N 2.00 ISO	92	36,00	16	15,90	18	6	1,174	•	•	•	•	•	•
M36	2,00	TMSC 16159 N 2.00 ISO	92	40,00	160	15,90	20	6	1,174	•	•	•	•	•	•
M48	2,00	TMSC 16159 N 2.00 ISO	92	40,00	160	15,90	20	6	1,174	•	•	•	•	•	•
M64	3,00	TMSC 20199 N 3.00 ISO	104	39,00	20	19,90	13	6	1,761	•	•	•	•	•	•

Bestellbeispiel: **TXXX 03013 N 0.40 ISO D**
Order sample: Bestellnr. / Order no. Type

VHM-Gewindefräser geradegenutet, Außengewinde, ISO 60° metrisch

Solid carbide thread mills straight fluted, external thread, ISO 60° metric

TMSC

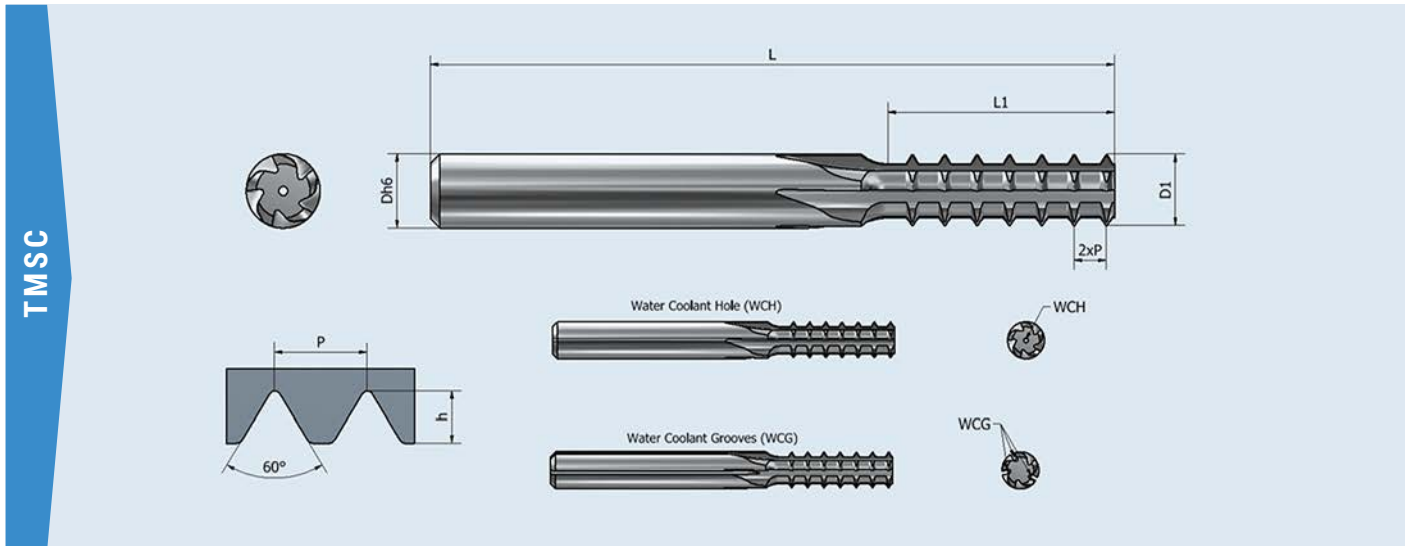


Norm / Norm	Steig. / pitch mm	Best.-Nr. / Order no.	L	L1	D	D1	NF	Z	h	Type A	Type B	Type C	Type D	Type E	Type F
										blank	blank WCH	blank WCG	ST 2 COATING	ST 2 COATING WCH	ST 2 COATING WCG
M3	0,50	TMSC 06059 E 0.50 ISO	57	15,00	6	5,90	30	5	0,316	•	•	•	•	•	•
M3	0,50	TMSC 08079 E 0.50 ISO	63	20,00	8	7,90	40	5	0,316	•	•	•	•	•	•
M4	0,70	TMSC 08079 E 0.70 ISO	63	19,60	8	7,90	28	5	0,443	•	•	•	•	•	•
M4.5	0,75	TMSC 08079 E 0.75 ISO	63	19,50	8	7,90	26	5	0,475	•	•	•	•	•	•
M5	0,80	TMSC 08079 E 0.80 ISO	63	20,00	8	7,90	25	5	0,506	•	•	•	•	•	•
M6	1,00	TMSC 10099 E 1.00 ISO	72	24,00	10	9,90	24	5	0,633	•	•	•	•	•	•
M8	1,25	TMSC 10099 E 1.25 ISO	72	25,00	10	9,90	20	5	0,791	•	•	•	•	•	•
M10	1,50	TMSC 12119 E 1.50 ISO	83	30,00	12	11,90	20	5	0,949	•	•	•	•	•	•
M12	1,75	TMSC 12119 E 1.75 Iso	83	29,75	12	11,90	17	5	1,107	•	•	•	•	•	•
M14	2,00	TMSC 12119 E 2.00 ISO	83	30,00	12	11,90	15	5	1,265	•	•	•	•	•	•
M16	2,00	TMSC 16159 E 2.00 ISO	92	32,00	16	15,90	16	6	1,265	•	•	•	•	•	•
M20	2,50	TMSC 16159 E 2.50 ISO	92	35,00	16	15,90	14	6	1,582	•	•	•	•	•	•
M24	3,00	TMSC 16159 E 3.00 ISO	92	36,00	16	15,90	12	6	1,898	•	•	•	•	•	•
M30	3,50	TMSC 16159 E 3.50 ISO	92	38,50	16	15,90	11	6	2,215	•	•	•	•	•	•
M36	4,00	TMSC 16159 E 4.00 ISO	92	40,00	16	15,90	10	6	2,531	•	•	•	•	•	•
M48	5,00	TMSC 20199 E 5.00 ISO	104	40,00	20	19,90	8	6	3,164	•	•	•	•	•	•
M64	6,00	TMSC 20199 E 6.00 ISO	104	36,00	20	19,90	6	6	3,796	•	•	•	•	•	•

Bestellbeispiel: TXXX 03013 N 0.40 ISO D
Order sample: Bestellnr. / Order no. Type

VHM-Gewindefräser geradegenutet, Innengewinde, 2 x Ø, ISO 60° metrisch / metrisch-fein

Solid carbide thread mills straight fluted, internal thread, 2 x Ø, ISO 60° metric / metric fine



Norm / Norm	Steig. / pitch mm	Best.-Nr. / Order no.	L	L1	D	D1	NF	Z	h	Type A	Type B	Type C	Type D	Type E	Type F
										blank	blank WCH	blank WCG	ST 2 COATING	ST 2 COATING WCH	ST 2 COATING WCG

metrisch / metric

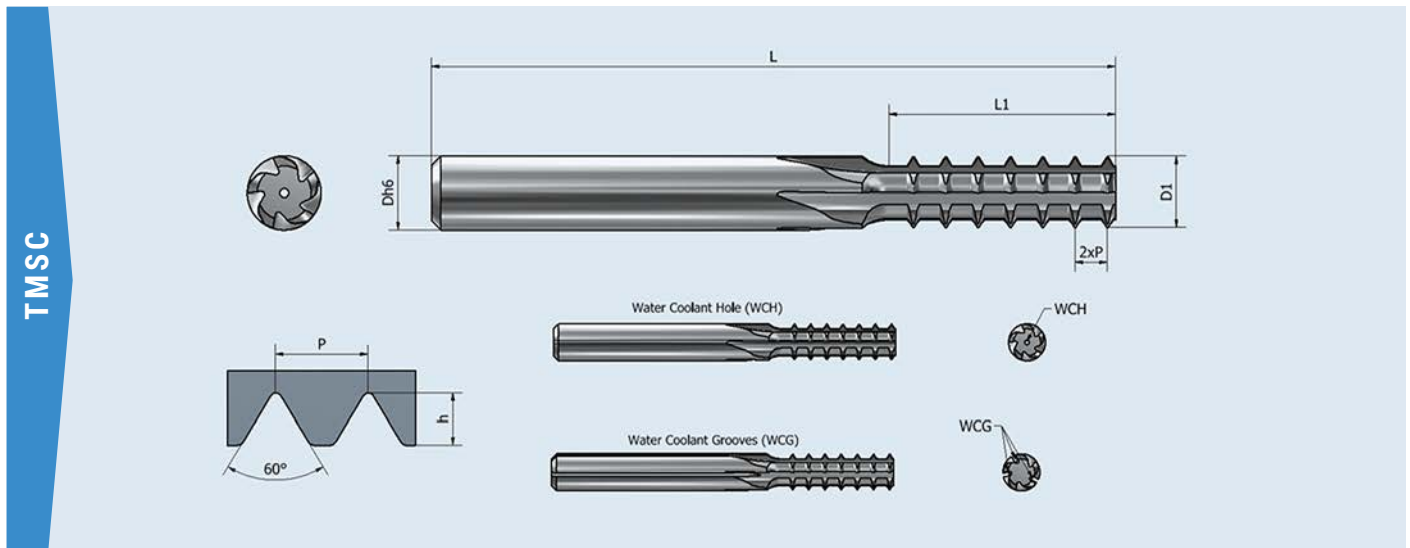
M4	0,70	TMSC 03026 N 0.70 ISO T2	38	8,40	3	2,60	6	3	0,411	•	•	•	•	•	•
M5	0,80	TMSC 04036 N 0.80 ISO T2	42	11,20	4	3,60	7	3	0,470	•	•	•	•	•	•
M6	1,00	TMSC 06040 N 1.00 ISO T2	57	12,00	6	4,00	6	3	0,587	•	•	•	•	•	•
M8	1,25	TMSC 06050 N 1.25 ISO T2	62	17,50	6	5,00	7	3	0,734	•	•	•	•	•	•
M10	1,50	TMSC 06059 N 1.50 ISO T2	62	21,00	6	5,90	7	5	0,881	•	•	•	•	•	•
M12	1,75	TMSC 08079 N 1.75 ISO T2	74	24,50	8	7,90	7	5	1,027	•	•	•	•	•	•
M14	2,00	TMSC 10099 N 2.00 ISO T2	86	28,00	10	9,90	7	5	1,174	•	•	•	•	•	•
M16	2,00	TMSC 12119 N 2.00 ISO T2	95	32,00	12	11,90	8	5	1,174	•	•	•	•	•	•
M20	2,50	TMSC 12119 N 2.50 ISO T2	95	40,00	12	11,90	8	5	1,468	•	•	•	•	•	•

metrisch-fein / metric-fine

M8	0,75	TMSC 06059 N 0,75 ISO T2	62	16,50	6	5,90	11	5	0,440	•	•	•	•	•	•
M12	1,00	TMSC 08079 N 1,00 ISO T2	74	24,00	8	7,90	12	5	0,587	•	•	•	•	•	•
M16	1,00	TMSC 12119 N 1,00 ISO T2	95	32,00	12	11,90	16	5	0,587	•	•	•	•	•	•
M14	1,50	TMSC 10099 N 1,50 ISO T2	86	30,00	10	9,90	10	5	0,881	•	•	•	•	•	•
M16	1,50	TMSC 12119 N 1,50 ISO T2	95	36,00	12	11,90	12	5	0,881	•	•	•	•	•	•
M18	2,00	TMSC 12119 N 2,00 ISO T2	95	32,00	12	11,90	8	5	1,174	•	•	•	•	•	•

Bestellbeispiel: TXXX 03013 N 0.40 ISO **D**
Order sample: Bestellnr. / Order no. Type

VHM-Gewindefräser geradegenutet, Innengewinde, 3 x Ø, ISO 60° metrisch / metrisch-fein Solid carbide thread mills straight fluted, internal thread, 3 x Ø, ISO 60° metric / metric fine



Norm / Norm	Steig. / pitch mm	Best.-Nr. / Order no.	L	L1	D	D1	NF	Z	h	Type A	Type B	Type C	Type D	Type E	Type F
										blank	blank WCH	blank WCG	ST 2 COATING	ST 2 COATING WCH	ST 2 COATING WCG

metrisch / metric

M4	0,70	TMSC 03026 N 0.70 ISO T3	42	12,60	3	2,60	6	3	0,411	•	•	•	•	•	•
M5	0,80	TMSC 04036 N 0.80 ISO T3	47	16,80	4	3,60	7	3	0,470	•	•	•	•	•	•
M6	1,00	TMSC 06040 N 1.00 ISO T3	60	18,00	6	4,00	6	3	0,587	•	•	•	•	•	•
M8	1,25	TMSC 06050 N 1.25 ISO T3	72	26,25	6	5,0	7	3	0,734	•	•	•	•	•	•
M10	1,50	TMSC 06059 N 1.50 ISO T3	72	31,50	6	5,90	7	5	0,881	•	•	•	•	•	•
M12	1,75	TMSC 08079 N 1.75 ISO T3	86	36,75	8	7,90	7	5	1,027	•	•	•	•	•	•
M14	2,00	TMSC 10099 N 2.00 ISO T3	95	42,00	10	9,90	7	5	1,174	•	•	•	•	•	•
M16	2,00	TMSC 12119 N 2.00 ISO T3	115	48,00	12	11,90	8	5	1,174	•	•	•	•	•	•
M20	2,50	TMSC 12119 N 2.50 ISO T3	125	60,00	12	11,90	8	5	1,468	•	•	•	•	•	•

metrisch-fein / metric-fine

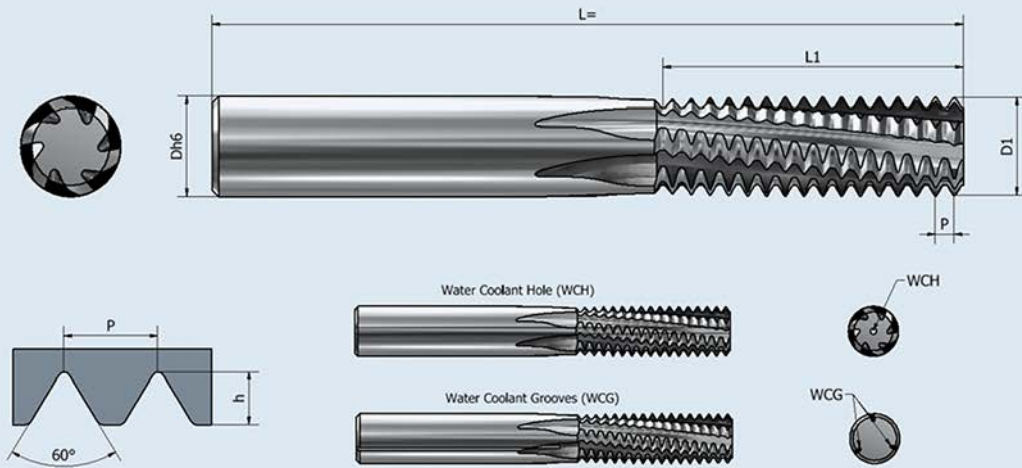
M8	0,75	TMSC 06059 N 0.75 ISO T3	72	24,75	6	5,90	11	5	0,440	•	•	•	•	•	•
M12	1,00	TMSC 08079 N 1.00 ISO T3	86	36,00	8	7,90	12	5	0,587	•	•	•	•	•	•
M16	1,00	TMSC 12119 N 1.00 ISO T3	115	48,00	12	11,90	16	5	0,587	•	•	•	•	•	•
M14	1,50	TMSC 10099 N 1.50 ISO T3	95	45,00	10	9,90	10	5	0,881	•	•	•	•	•	•
M16	1,50	TMSC 12119 N 1.50 ISO T3	115	49,50	12	11,90	11	5	0,881	•	•	•	•	•	•
M18	2,00	TMSC 12119 N 2.00 ISO T3	115	54,00	120	11,90	9	5	1,174	•	•	•	•	•	•

Bestellbeispiel: TXXX 03013 N 0.40 ISO D
Order sample: Bestellnr. / Order no. Type

VHM-Gewindefräser spiralgenutet, Innengewinde, 1,5 x Ø, ISO 60° metrisch

Solid carbide thread mills helical fluted, internal thread, 1,5 x Ø, ISO 60° metric

TMHE



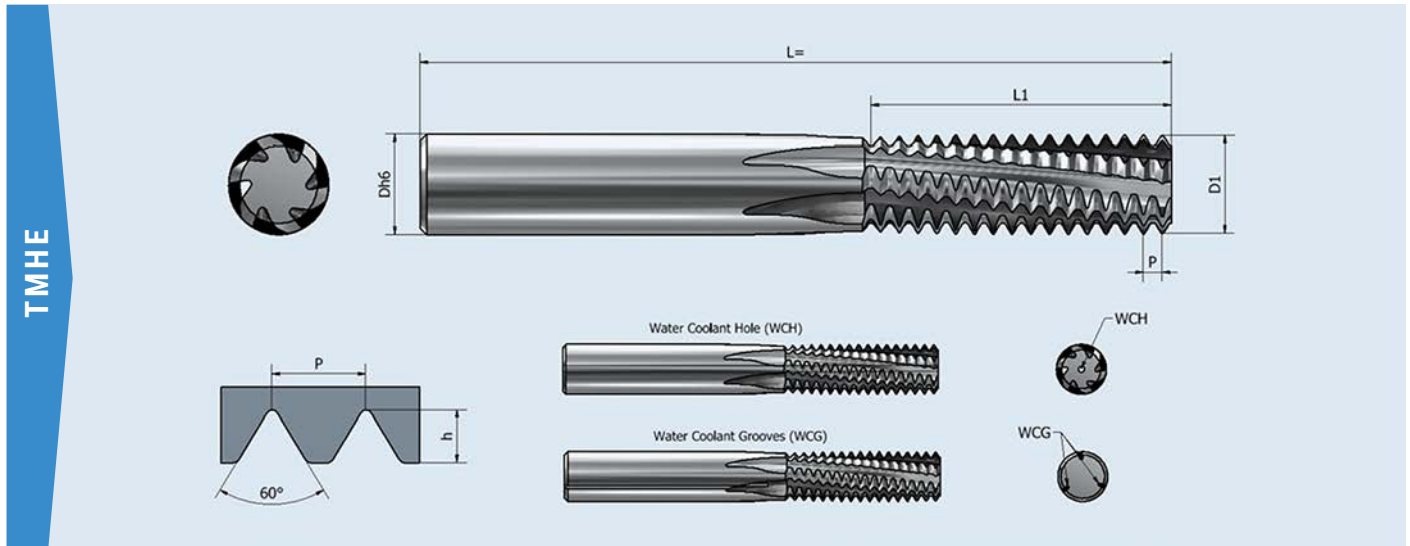
Norm / Norm	Steig. / pitch mm	Best.-Nr. / Order no.	L	L1	D	D1	NF	Z	h	Type A	Type B	Type C	Type D	Type E	Type F
										blank	blank WCH	blank WCG	ST 2 COATING	ST 2 COATING WCH	ST 2 COATING WCG
M1,6	0,35	TMHE 03010 N 0.35 ISO	38	2,45	3	1	7	3	0,205	•	•	•	•	•	•
M2	0,40	TMHE 03013 N 0.40 ISO	38	3,20	3	1,30	8	3	0,235	•	•	•	•	•	•
M2.5	0,45	TMHE 03015 N 0.45 ISO	38	3,60	3	1,50	8	3	0,264	•	•	•	•	•	•
M3	0,50	TMHE 03021 N 0.50 ISO	38	4,50	3	2,10	9	3	0,294	•	•	•	•	•	•
M3.5	0,60	TMHE 03026 N 0.60 ISO	38	5,40	3	2,60	9	3	0,352	•	•	•	•	•	•
M4	0,70	TMHE 03026 N 0.70 ISO	38	6,30	3	2,60	9	3	0,411	•	•	•	•	•	•
M4.5	0,75	TMHE 04030 N 0.75 ISO	42	6,75	4	3,0	9	3	0,440	•	•	•	•	•	•
M5	0,80	TMHE 04036 N 0.80 ISO	42	8,00	4	3,60	10	3	0,470	•	•	•	•	•	•
M6	1,00	TMHE 06040 N 1.00 ISO	57	9,00	6	4,00	9	3	0,587	•	•	•	•	•	•
M8	1,25	TMHE 06050 N 1.25 ISO	57	12,50	6	5,00	10	3	0,734	•	•	•	•	•	•
M10	1,50	TMHE 06059 N 1.50 ISO	57	15,00	6	5,90	10	5	0,881	•	•	•	•	•	•
M12	1,75	TMHE 08079 N 1.75 ISO	63	19,25	8	7,90	11	5	1,027	•	•	•	•	•	•
M14	2,00	TMHE 10099 N 2.00 ISO	72	24,00	10	9,90	12	5	1,174	•	•	•	•	•	•
M16	2,00	TMHE 12119 N 2.00 ISO	83	30,00	12	11,90	15	5	1,174	•	•	•	•	•	•
M20	2,50	TMHE 12119 N 2.50 ISO	83	30,00	12	11,90	12	5	1,468	•	•	•	•	•	•
M24	3,00	TMHE 16159 N 3.00 ISO	92	36,00	16	15,90	12	6	1,761	•	•	•	•	•	•
M30	3,50	TMHE 16159 N 3.50 ISO	92	38,50	16	15,90	11	6	2,055	•	•	•	•	•	•
M36	4,00	TMHE 16159 N 4.00 ISO	92	40,00	16	15,90	10	6	2,348	•	•	•	•	•	•
M48	5,00	TMHE 20199 N 5.00 ISO	104	40,00	20	19,90	8	6	2,936	•	•	•	•	•	•
M64	6,00	TMHE 20199 N 6.00 ISO	104	36,00	20	19,90	6	6	3,523	•	•	•	•	•	•

Bestellbeispiel: TXXX 03013 N 0.40 ISO D
Order sample: Bestellnr. / Order no. Type

Weitere Abmessungen auf Folgeseite »
 Further dimensions on next page »

VHM-Gewindefräser spiralgenutet, Innengewinde, 1,5 x Ø, ISO 60° metrisch-fein

Solid carbide thread mills helical fluted, internal thread, 1,5 x Ø, ISO 60° metric fine



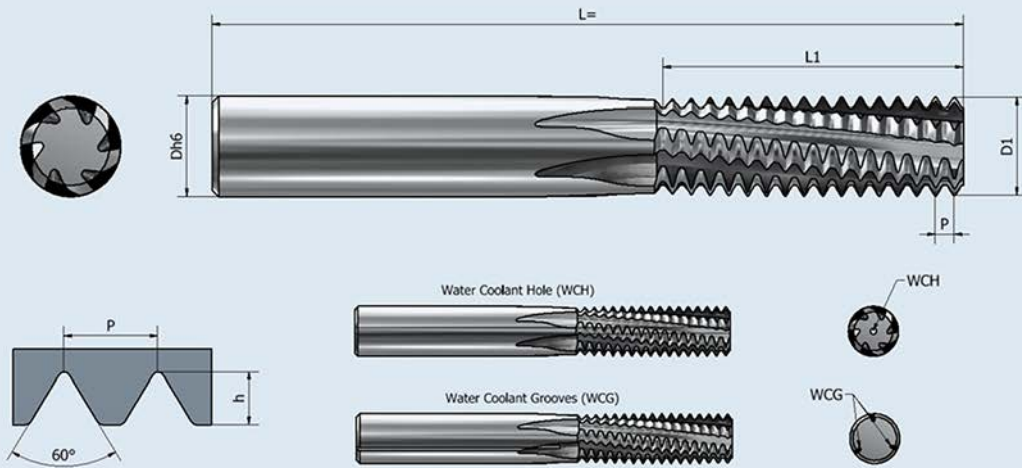
Norm / Norm	Steig. / pitch mm	Best.-Nr. / Order no.	L	L1	D	D1	NF	Z	h	Type A	Type B	Type C	Type D	Type E	Type F
										blank	blank WCH	blank WCG	ST 2 COATING	ST 2 COATING WCH	ST 2 COATING WCG
M10	0,50	TMHE 06059 N 0.50 ISO	57	15,00	6	5,90	30	5	0,294	•	•	•	•	•	•
M10	0,75	TMHE 06059 N 0.75 ISO	57	15,00	6	5,90	20	5	0,440	•	•	•	•	•	•
M12	0,50	TMHE 08079 N 0.50 ISO	63	15,00	8	7,90	30	5	0,294	•	•	•	•	•	•
M12	1,00	TMHE 08079 N 1.00 ISO	63	20,00	8	7,90	20	5	0,587	•	•	•	•	•	•
M14	1,50	TMHE 10099 N 1.50 ISO	72	24,00	10	9,90	16	5	0,881	•	•	•	•	•	•
M16	1,50	TMHE 10099 N 1.50 ISO	72	24,00	10	9,90	16	5	0,881	•	•	•	•	•	•
M18	1,50	TMHE 12119 N 1.50 ISO	83	30,00	12	11,90	20	5	0,881	•	•	•	•	•	•
M20	2,00	TMHE 12119 N 2.00 ISO	83	30,00	12	11,90	15	5	1,174	•	•	•	•	•	•
M24	2,00	TMHE 16159 N 2.00 ISO	92	36,00	16	15,90	18	6	1,174	•	•	•	•	•	•
M36	2,00	TMHE 16159 N 2.00 ISO	92	40,00	16	15,90	20	6	1,174	•	•	•	•	•	•
M48	2,00	TMHE 16159 N 2.00 ISO	92	40,00	16	15,90	20	6	1,174	•	•	•	•	•	•
M64	3,00	TMHE 20199 N 3.00 ISO	104	39,00	20	19,90	13	6	1,761	•	•	•	•	•	•

Bestellbeispiel: TXXX 03013 N 0.40 ISO **D**
Order sample: Bestellnr. / Order no. Type

VHM-Gewindefräser spiralgenutet, Innengewinde, 2 x Ø, ISO 60° metrisch

Solid carbide thread mills helical fluted, internal thread, 2 x Ø, ISO 60° metric

TMHE

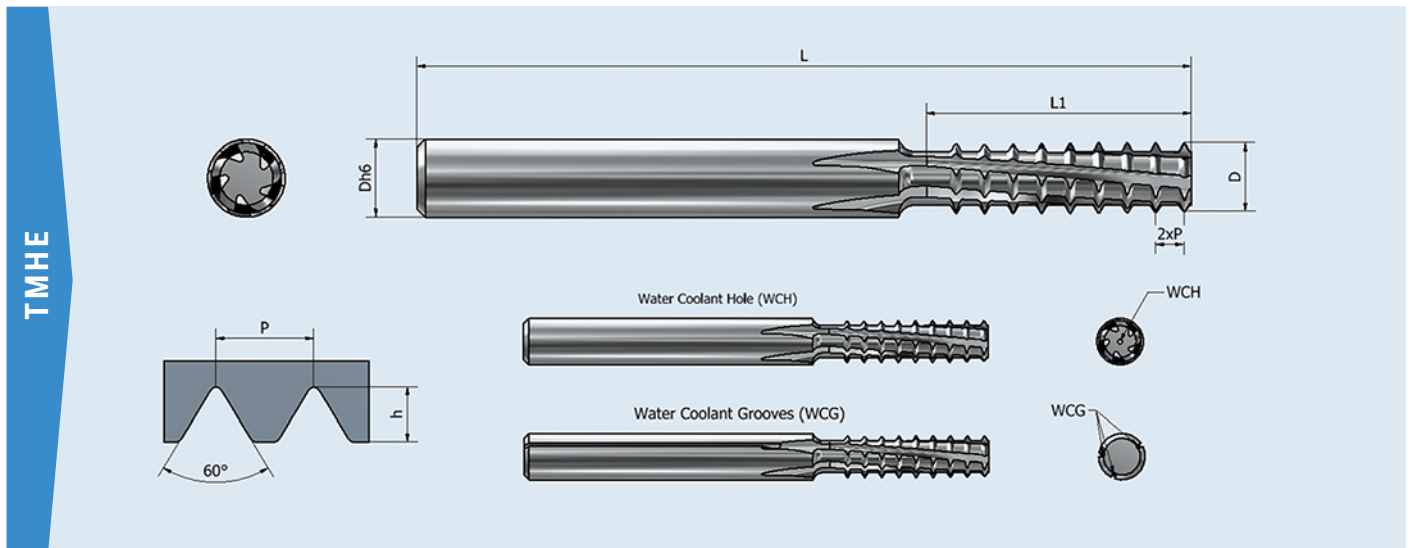


Norm / Norm	Steig. / pitch mm	Best.-Nr. / Order no.	L	L1	D	D1	NF	Z	h	Type A	Type B	Type C	Type D	Type E	Type F
										blank	blank WCH	blank WCG	ST 2 COATING	ST 2 COATING WCH	ST 2 COATING WCG
M2	0,40	TMHE 03015 N 0.40 ISO 2	38	4,00	3	1,50	10	3	0,235	•		•	•		•
M2.5	0,45	TMHE 03018 N 0.45 ISO 2	38	5,40	3	1,80	12	3	0,264	•		•	•		•
M3	0,50	TMHE 03022 N 0.50 ISO 2	38	6,00	3	2,20	12	3	0,294	•		•	•		•
M3.5	0,60	TMHE 03026 N 0.60 ISO 2	38	7,20	3	2,60	12	3	0,352	•		•	•		•
M4	0,70	TMHE 04031 N 0.70 ISO 2	42	8,40	4	3,10	12	3	0,411	•		•	•		•
M4.5	0,75	TMHE 04033 N 0.75 ISO 2	42	9,00	4	3,30	12	3	0,440	•		•	•		•
M5	0,80	TMHE 04038 N 0.80 ISO 2	42	10,40	4	3,80	13	3	0,440	•		•	•		•
M6	1,00	TMHE 06047 N 1.00 ISO 2	57	12,00	6	4,70	12	3	0,587	•	•	•	•	•	•
M8	1,25	TMHE 06059 N 1.25 ISO 2	62	16,25	6	5,90	13	5	0,734	•	•	•	•	•	•
M10	1,50	TMHE 08079 N 1.50 ISO 2	72	21,00	8	7,90	14	5	0,881	•	•	•	•	•	•
M12	1,75	TMHE 10090 N 1.75 ISO 2	72	24,50	10	9,00	14	5	1,027	•	•	•	•	•	•
M14	2,00	TMHE 10099 N 2.00 ISO 2	86	28,00	10	9,90	14	5	1,174	•	•	•	•	•	•
M16	2,00	TMHE 12119 N 2.00 ISO 2	95	32,00	12	11,90	16	5	1,174	•	•	•	•	•	•
M20	2,50	TMHE 16150 N 2.50 ISO 2	110	40,00	16	15,90	16	6	1,468	•	•	•	•	•	•
M24	3,00	TMHE 16159 N 3.00 ISO 2	120	48,00	16	15,90	16	6	1,761	•	•	•	•	•	•
M30	3,50	TMHE 20199 N 3.50 ISO 2	130	63,00	20	19,90	18	6	2,055	•	•	•	•	•	•

Bestellbeispiel: TXXX 03013 N 0.40 ISO D
Order sample: Bestellnr. / Order no. Type

VHM-Gewindefräser spiralgenutet, Innengewinde, 2,5 x Ø, ISO 60° metrisch

Solid carbide thread mills helical fluted, internal thread, 2,5 x Ø, ISO 60° metric



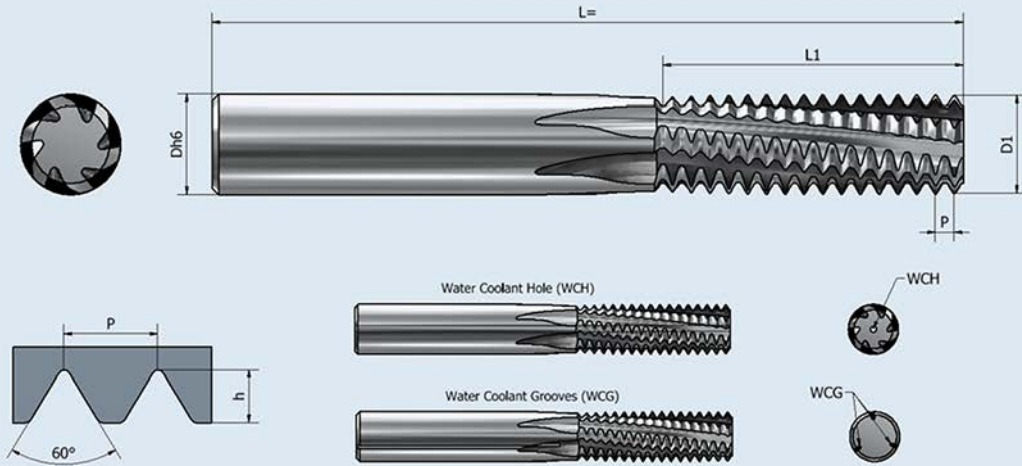
Norm / Norm	Steig. / pitch mm	Best.-Nr. / Order no.	L	L1	D	D1	NF	Z	h	Type A	Type B	Type C	Type D	Type E	Type F
										blank	blank WCH	blank WCG	ST 2 COATING	ST 2 COATING WCH	ST 2 COATING WCG
M2	0,40	TMHE 03015 N 0.40 ISO 25	42	5,60	3	1,50	7	3	0,206	•		•	•		•
M2.5	0,45	TMHE 03018 N 0.45 ISO 25	42	6,30	3	1,80	7	3	0,264	•		•	•		•
M3	0,50	TMHE 03022 N 0.50 ISO 25	42	8,00	3	2,20	8	3	0,294	•		•	•		•
M3.5	0,60	TMHE 03026 N 0.60 ISO 25	42	9,60	3	2,60	8	3	0,352	•		•	•		•
M4	0,70	TMHE 04031 N 0.70 ISO 25	47	11,20	4	3,10	8	3	0,411	•		•	•		•
M4.5	0,75	TMHE 04033 N 0.75 ISO 25	47	12,00	4	3,30	8	3	0,440	•		•	•		•
M5	0,80	TMHE 04038 N 0.80 ISO 25	47	12,80	4	3,80	8	3	0,470	•		•	•		•
M6	1,00	TMHE 06047 N 1.00 ISO 25	62	16,00	6	4,70	8	3	0,587	•	•	•	•	•	•
M8	1,25	TMHE 06059 N 1.25 ISO 25	62	20,00	6	5,90	8	5	0,734	•	•	•	•	•	•
M10	1,50	TMHE 08079 N 1.50 ISO 25	86	27,00	8	7,90	9	5	0,881	•	•	•	•	•	•
M12	1,75	TMHE 10090 N 1.75 ISO 25	95	31,50	10	9,00	9	5	1,027	•	•	•	•	•	•
M14	2,00	TMHE 10099 N 2.00 ISO 25	95	36,00	10	9,90	9	5	1,174	•	•	•	•	•	•
M16	2,00	TMHE 12119 N 2.00 ISO 25	95	40,00	12	11,90	10	5	1,174	•	•	•	•	•	•
M20	2,50	TMHE 16150 N 2.50 ISO 25	120	50,00	16	15,00	10	6	1,468	•	•	•	•	•	•
M24	3,00	TMHE 16159 N 3.00 ISO 25	120	60,00	16	15,90	10	6	1,761	•	•	•	•	•	•
M30	3,50	TMHE 20199 N 3.50 ISO 25	130	77,00	20	19,90	11	6	2,055	•	•	•	•	•	•

Bestellbeispiel: TXXX 03013 N 0.40 ISO D
Order sample: Bestellnr. / Order no. Type

VHM-Gewindefräser spiralgenutet, Außengewinde, 1,5 x Ø, ISO 60° metrisch

Solid carbide thread mills helical fluted, external thread, 1,5 x Ø, ISO 60° metric

TMHE

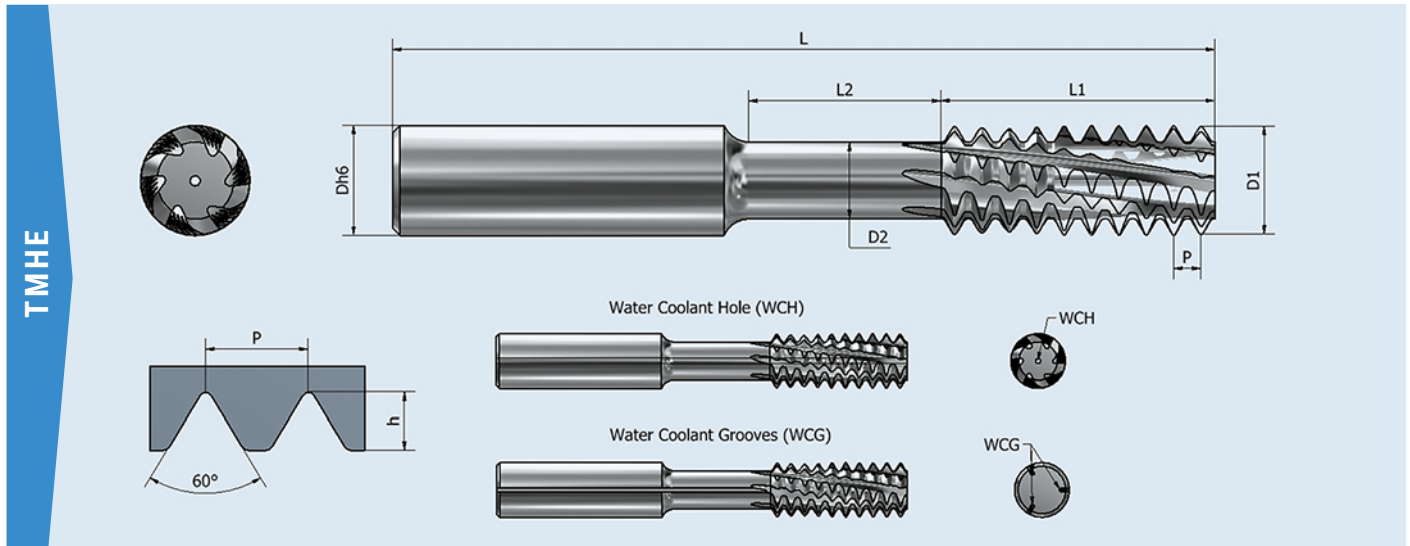


Norm / Norm	Steig. / pitch mm	Best.-Nr. / Order no.	L	L1	D	D1	NF	Z	h	Type A	Type B	Type C	Type D	Type E	Type F
										blank	blank WCH	blank WCG	ST 2 COATING	ST 2 COATING WCH	ST 2 COATING WCG
M3	0,50	TMHE 06059 E 0.50 ISO	57	15,00	6	5,90	30	5	0,316	•	•	•	•	•	•
M3	0,50	TMHE 08079 E 0.50 ISO	63	20,00	8	7,90	40	5	0,316	•	•	•	•	•	•
M4	0,70	TMHE 08079 E 0.70 ISO	63	19,60	8	7,90	28	5	0,443	•	•	•	•	•	•
M4.5	0,75	TMHE 08079 E 0.75 ISO	63	19,50	8	7,90	26	5	0,475	•	•	•	•	•	•
M5	0,80	TMHE 08079 E 0.80 ISO	63	20,00	8	7,90	25	5	0,506	•	•	•	•	•	•
M6	1,00	TMHE 10099 E 1.00 ISO	72	24,00	10	9,90	24	5	0,633	•	•	•	•	•	•
M8	1,25	TMHE 10099 E 1.25 ISO	72	25,00	10	9,90	20	5	0,791	•	•	•	•	•	•
M10	1,50	TMHE 12119 E 1.50 ISO	83	30,00	12	11,90	20	5	0,949	•	•	•	•	•	•
M12	1,75	TMHE 12119 E 1.75 ISO	83	29,75	12	11,90	17	5	1,107	•	•	•	•	•	•
M14	2,00	TMHE 12119 E 2.00 ISO	83	30,00	12	11,90	15	5	1,265	•	•	•	•	•	•
M16	2,00	TMHE 16159 E 2.00 ISO	92	32,00	16	15,90	16	6	1,265	•	•	•	•	•	•
M20	2,50	TMHE 16159 E 2.50 ISO	92	30,00	16	15,90	12	6	1,582	•	•	•	•	•	•
M24	3,00	TMHE 16159 E 3.00 ISO	92	36,00	16	15,90	12	6	1,898	•	•	•	•	•	•
M30	3,50	TMHE 16159 E 3.50 ISO	92	38,50	16	15,90	11	6	2,215	•	•	•	•	•	•
M36	4,00	TMHE 16159 E 4.00 ISO	92	40,00	16	15,90	10	6	2,531	•	•	•	•	•	•
M48	5,00	TMHE 20199 E 5.00 ISO	104	40,00	20	19,90	8	6	3,164	•	•	•	•	•	•
M64	6,00	TMHE 20199 E 6.00 ISO	104	36,00	20	19,90	6	6	3,796	•	•	•	•	•	•

Bestellbeispiel: TXXX 03013 N 0.40 ISO **D**
Order sample: Bestellnr. / Order no. Type

VHM-Gewindefräser spiralgenutet, Innengewinde, 2,5 x Ø, ISO 60° metrisch

Solid carbide thread mills helical fluted, internal thread, 2,5 x Ø, ISO 60° metric

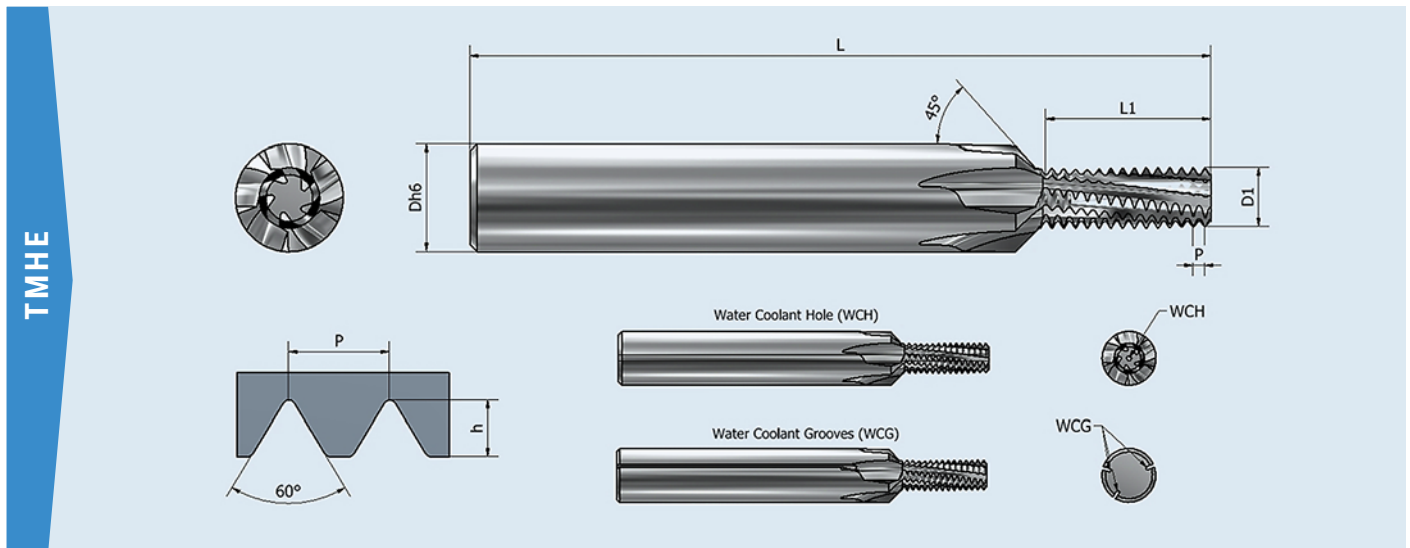


Norm / Norm	Steig. / pitch mm	Best.-Nr. / Order no.	L	L1	L2	D	D1	D2	NF	Z	h	Type A	Type B	Type C	Type D	Type E	Type F
												blank	blank WCH	blank WCG	ST 2 COATING	ST 2 COATING WCH	ST 2 COATING WCG
M10	1,50	TMHE 06059 N 1.50 ISO	62	15,00	10,00	6	5,90	4,00	10	5	0,881	*	*	*	*	*	*
M12	1,75	TMHE 08079 N 1.75 ISO	72	19,25	12,00	8	7,90	5,70	11	5	1,027	*	*	*	*	*	*
M14	2,00	TMHE 10099 N 2.00 ISO	86	24,00	14,00	10	9,90	7,40	12	5	1,174	*	*	*	*	*	*
M16	2,00	TMHE 12119 N 2.00 ISO	95	30,00	15,00	12	11,90	9,40	15	5	1,174	*	*	*	*	*	*
M20	2,50	TMHE 12119 N 2.50 ISO	95	30,00	20,00	12	11,90	8,80	12	5	1,468	*	*	*	*	*	*
M24	3,00	TMHE 16159 N 3.00 ISO	120	36,00	24,00	16	15,90	12,20	12	6	1,761	*	*	*	*	*	*
M30	3,50	TMHE 16159 N 3.50 ISO	120	38,50	26,00	16	15,90	11,70	11	6	2,055	*	*	*	*	*	*
M36	4,00	TMHE 16159 N 4.00 ISO	120	40,00	28,00	16	15,90	11,10	10	6	2,348	*	*	*	*	*	*

* Auf Anfrage / * On request

Bestellbeispiel: TXXX 03013 N 0.40 ISO **D**
Order sample: Bestellnr. / Order no. Type

VHM-Gewindefräser spiralgenutet, mit 45° Senkfase, Innengewinde, 2 x Ø, ISO 60° metrisch
Solid carbide thread mills helical fluted, with 45° chamfer, internal thread, 2 x Ø, ISO 60° metric

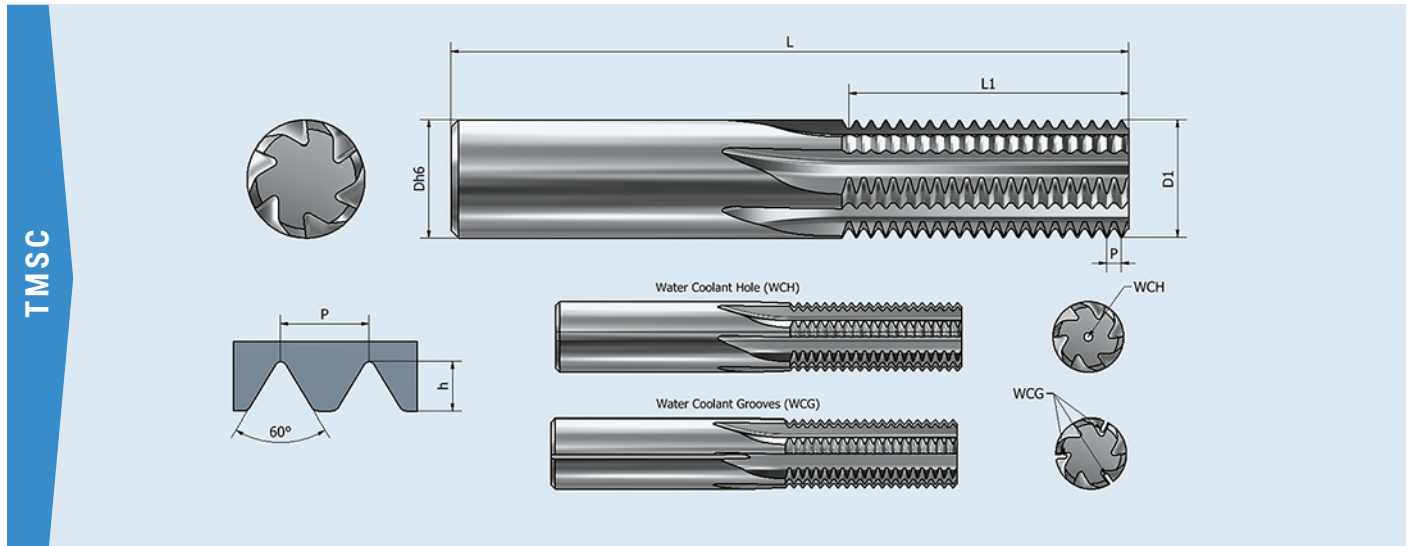


Norm / Norm	Steig. / pitch mm	Best.-Nr. / Order no.	L	L1	D	D1	NF	Z	h	Type A	Type B	Type C	Type D	Type E	Type F
										blank	blank WCH	blank WCG	ST 2 COATING	ST 2 COATING WCH	ST 2 COATING WCG
M3	0,50	TMHE 04022 N 0.50 ISO-2A	42	6,00	4	2,20	12	3	0,294	•		•	•		•
M3.5	0,60	TMHE 04026 N 0.60 ISO-2A	42	7,20	4	2,60	12	3	0,352	•		•	•		•
M4	0,70	TMHE 06031 N 0.70 ISO-2A	57	8,40	6	3,10	12	3	0,411	•		•	•		•
M4.5	0,75	TMHE 06033 N 0.75 ISO-2A	57	9,00	6	3,30	12	3	0,440	•		•	•		•
M5	0,80	TMHE 06038 N 0.80 ISO-2A	57	10,40	6	3,80	13	3	0,470	•		•	•		•
M6	1,00	TMHE 08047 N 1.00 ISO-2A	63	12,00	8	4,70	12	3	0,587	•	•	•	•	•	•
M8	1,25	TMHE 10059 N 1.25 ISO-2A	72	16,25	10	5,90	13	5	0,734	•	•	•	•	•	•
M10	1,50	TMHE 12079 N 1.50 ISO-2A	83	21,00	12	7,90	14	5	0,881	•	•	•	•	•	•
M12	1,75	TMHE 16090 N 1.75 ISO-2A	110	24,50	16	9,00	14	5	1,027	•	•	•	•	•	•
M14	2,00	TMHE 16099 N 2.00 ISO-2A	110	28,00	16	9,90	14	5	1,174	•	•	•	•	•	•
M16	2,00	TMHE 16119 N 2.00 ISO-2A	110	32,00	16	11,90	16	5	1,174	•	•	•	•	•	•
M20	2,50	TMHE 20150 N 2.50 ISO-2A	130	40,00	20	15,00	16	6	1,468	•	•	•	•	•	•
M24	3,00	TMHE 20159 N 3.00 ISO-2A	130	48,00	20	15,90	16	6	1,761	•	•	•	•	•	•
M30	3,50	TMHE 20199 N 3.50 ISO-2	130	63,00	20	19,90	18	6	2,055	•	•	•	•	•	•

Bestellbeispiel: TXXX 03013 N 0.40 ISO **D**
Order sample: Bestellnr. / Order no. Type

VHM-Gewindefräser geradegenutet, Innengewinde, 1,5 x Ø, UN Zoll

Solid carbide thread mills straight fluted, internal thread, 1,5 x Ø, UN inch

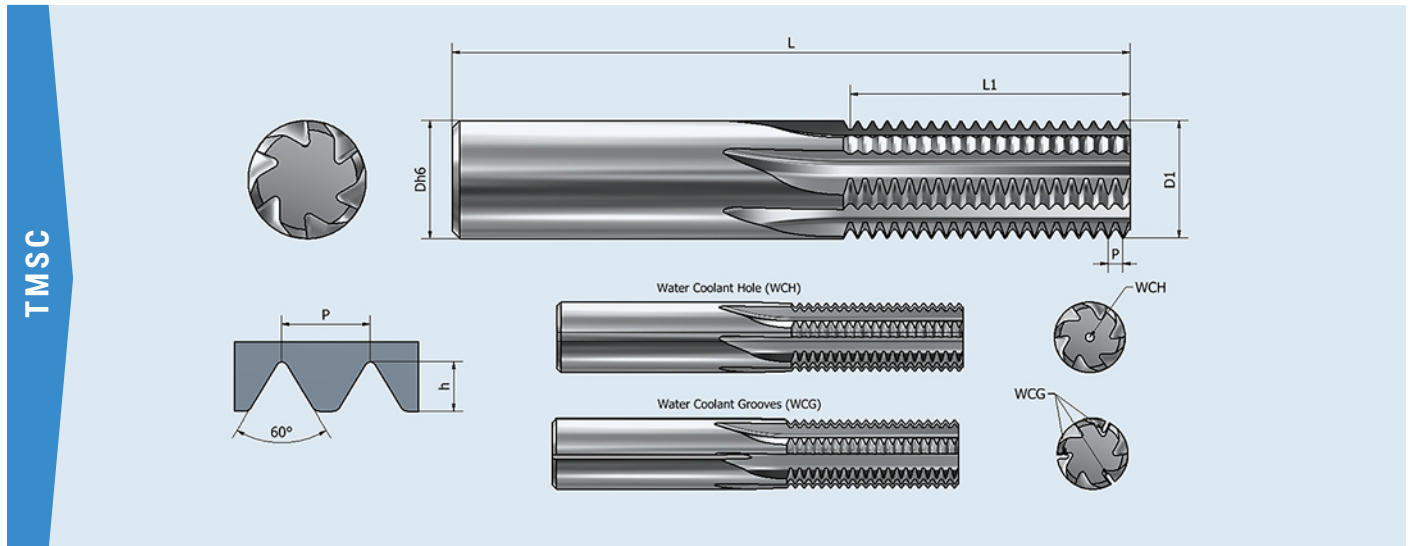


Norm / Norm	Steig. / pitch mm	Best.-Nr. / Order no.	L	L1	D	D1	NF	Z	h	Type A	Type B	Type C	Type D	Type E	Type F
										blank	blank WCH	blank WCG	ST 2 COATING	ST 2 COATING WCH	ST 2 COATING WCG
No. 0-80	0,3175	TMSC 03010 N 80 UN	38	2,540	3	1,00	8	3	0,186	*	*	*	*	*	*
No. 1-72	0,3528	TMSC 03013 N 72 UN	38	2,822	3	1,30	8	3	0,207	*	*	*	*	*	*
No. 2-64	0,3969	TMSC 03015 N 64 UN	38	3,175	3	1,50	8	3	0,233	•		•	•		•
No. 2-56	0,4538	TMSC 03015 N 56 UN	38	3,175	3	1,50	7	3	0,266	•		•	•		•
No. 3-48	0,5292	TMSC 03015 N 48 UN	38	3,704	3	1,50	7	3	0,311	•		•	•		•
No. 4-40	0,6350	TMSC 03021 N 40 UN	38	4,445	3	2,10	7	3	0,373	•		•	•		•
No. 5-44	0,5773	TMSC 03021 N 44 UN	38	4,618	3	2,10	8	3	0,339	•		•	•		•
No. 6-40	0,6350	TMSC 03021 N 40 UN	38	4,445	3	2,10	7	3	0,373	•		•	•		•
No. 6-32	0,7938	TMSC 03021 N 32 UN	38	5,556	3	2,10	7	3	0,466	•		•	•		•
No. 8-36	0,7056	TMSC 04030 N 36 UN	42	6,350	4	3,00	9	3	0,414	•		•	•		•
No. 8-32	0,7938	TMSC 04030 N 32 UN	42	6,350	4	3,00	8	3	0,466	•		•	•		•
No. 10-32	0,7938	TMSC 04035 N 32 UN	42	7,938	4	3,50	10	3	0,466	•		•	•		•
No. 10-24	1,0583	TMSC 04035 N 24 UN	42	7,408	4	3,50	7	3	0,621	•		•	•		•
No. 12-28	0,9071	TMSC 04036 N 28 UN	42	8,164	4	3,60	9	3	0,533	•		•	•		•
No. 10-24	1,0583	TMSC 06040 N 24 UN	57	8,467	6	4,00	8	3	0,621	•	•	•	•	•	•
1/4"-20	1,2700	TMSC 06040 N 20 UN	57	10,160	6	4,00	8	3	0,746	•	•	•	•	•	•
5/16"-18	1,4111	TMSC 06050 N 18 UN	57	12,700	6	5,00	9	3	0,828	•	•	•	•	•	•
3/8"-16	1,5875	TMSC 06059 N 16 UN	57	14,287	6	5,90	9	5	0,932	•	•	•	•	•	•
7/16"-14	1,8143	TMSC 08079 N 14 UN	63	16,328	8	7,90	9	5	1,065	•	•	•	•	•	•
1/2"-13	1,9538	TMSC 08079 N 13 UN	63	19,538	8	7,90	10	5	1,147	•	•	•	•	•	•
9/16"-12	2,1167	TMSC 10099 N 12 UN	72	23,284	10	9,90	11	5	1,243	•	•	•	•	•	•
5/8"-11	2,3091	TMSC 10099 N 11 UN	72	23,091	10	9,90	10	5	1,356	•	•	•	•	•	•
3/4"-10	2,5400	TMSC 12119 N 10 UN	83	27,940	12	11,90	11	5	1,491	•	•	•	•	•	•
7/8"-9	2,8222	TMSC 16159 N 9 UN	92	33,887	16	15,90	12	6	1,657	•	•	•	•	•	•
1"-8	3,1750	TMSC 16159 N 8 UN	92	38,100	16	15,90	12	6	1,864	•	•	•	•	•	•
1 1/8" 1 1/4"-7	3,6286	TMSC 16159 N 7 UN	92	36,286	16	15,90	10	6	2,131	•	•	•	•	•	•
1 3/8" 1 1/2"-6	4,2333	TMSC 20199 N 6 UN	104	38,100	20	19,90	9	6	2,486	•	•	•	•	•	•
1 3/4"-5	5,0800	TMSC 20199 N 5 UN	104	35,560	20	19,90	7	6	2,983	•	•	•	•	•	•
2"-4.5	5,6444	TMSC 20199 N 4.5 UN	104	39,511	20	19,90	7	6	3,314	•	•	•	•	•	•

* Auf Anfrage / * On request

VHM-Gewindefräser geradegenutet, Innengewinde, 1,5 x Ø, UN Zoll fein

Solid carbide thread mills straight fluted, internal thread, 1,5 x Ø, UN inch fine



Norm / Norm	Steig. / pitch mm	Best.-Nr. / Order no.	L	L1	D	D1	NF	Z	h	Type A	Type B	Type C	Type D	Type E	Type F
										blank	blank WCH	blank WCG	ST 2 COATING	ST 2 COATING WCH	ST 2 COATING WCG

Innengewinde UN Zoll / Innengewinde UN Zoll

5/16"-32	0,7938	TMSC 06059 N 32 UN	57	14,288	6	5,90	18	5	0,466	•	•	•	•	•	•
7/16"-28	0,9071	TMSC 08079 N 28 UN	63	19,957	8	7,90	22	5	0,533	•	•	•	•	•	•
1/2"-20	1,2700	TMSC 10099 N 20 UN	72	22,860	10	9,90	18	5	0,746	•	•	•	•	•	•
9/16"-18	1,4111	TMSC 10099 N 18 UN	72	23,989	10	9,90	17	5	0,828	•	•	•	•	•	•
5/8"-16	1,5875	TMSC 12119 N 16 UN	83	28,575	12	11,90	18	5	0,932	•	•	•	•	•	•
5/8"-12	2,1167	TMSC 12119 N 12 UN	83	29,633	12	11,90	18	5	1,243	•	•	•	•	•	•

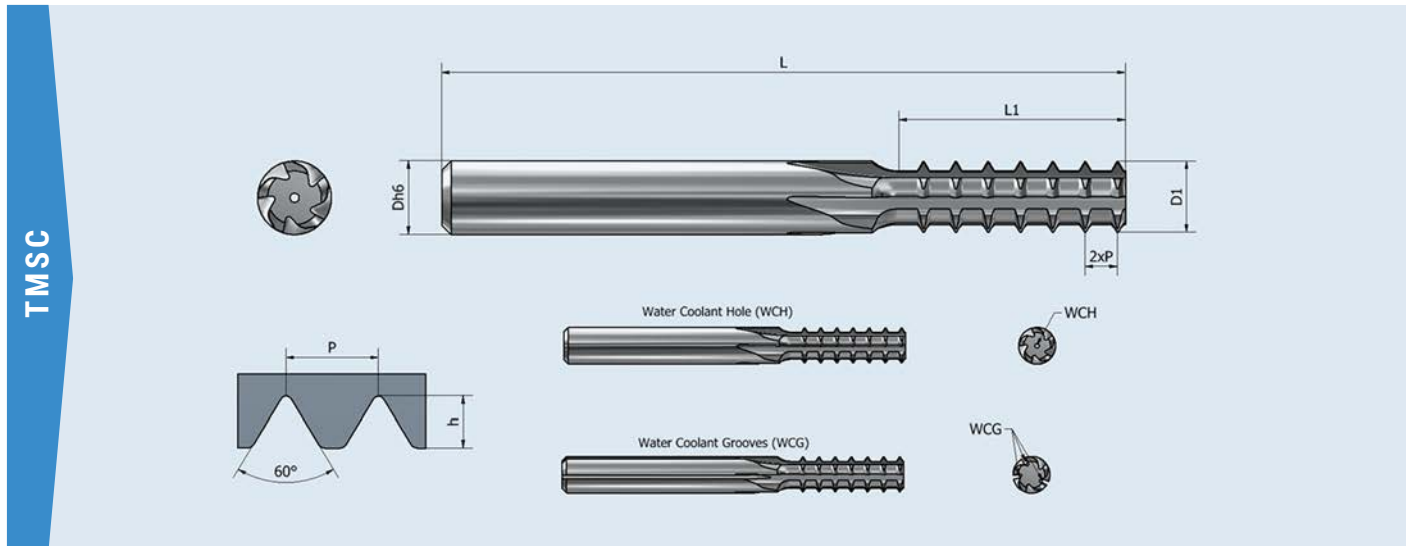
Außengewinde UN Zoll / Außengewinde UN Zoll

No.6-32	0,7938	TMSC 06059 E 32UN	57	14,288	6	5,90	18	5	0,516	•	•	•	•	•	•
No.12-28	0,9071	TMSC 08079 E 28UN	63	19,957	8	7,90	22	5	0,589	•	•	•	•	•	•
1/4"	1,2700	TMSC 10099 E 20UN	72	22,860	10	9,90	18	5	0,825	•	•	•	•	•	•
5/16"	1,4111	TMSC 10099 E 18UN	72	23,989	10	9,90	17	5	0,917	•	•	•	•	•	•
3/8"	1,5875	TMSC 12119 E 16UN	83	28,575	12	11,90	18	5	1,031	•	•	•	•	•	•
9/16"	2,1167	TMSC 12119 E 12UN	83	29,633	12	11,90	14	5	1,375	•	•	•	•	•	•
1"	3,1750	TMSC 16159 E 8UN	92	38,100	16	15,90	12	6	2,062	•	•	•	•	•	•
1 3/8"	4,2333	TMSC 20199 E 6UN	104	38,100	20	19,90	9	6	2,750	•	•	•	•	•	•

Bestellbeispiel: TXXX 03013 N 0.40 ISO **D**
Order sample: Bestellnr. / Order no. Type

VHM-Gewindefräser geradegenutet, Innengewinde, 2 x Ø, UN Zoll

Solid carbide thread mills straight fluted, internal thread, 2 x Ø, UN inch

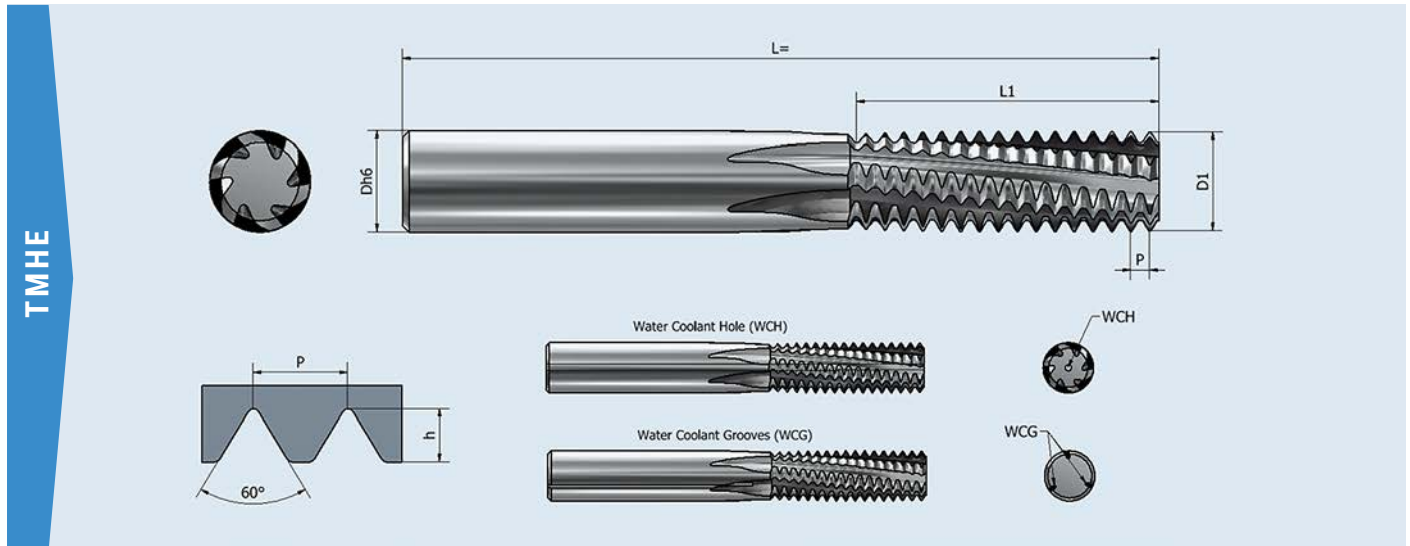


Norm / Norm	Steig. / pitch mm	Best.-Nr. / Order no.	L	L1	D	D1	NF	Z	h	Type A	Type B	Type C	Type D	Type E	Type F
										blank	blank WCH	blank WCG	ST 2 COATING	ST 2 COATING WCH	ST 2 COATING WCG
No. 4-40	0,6350	TMSC 03021 N 40 UN T2	38	6,350	3	2,10	5	3	0,373	•		•	•		•
No. 8-36	0,7056	TMSC 04030 N 36 UN T2	42	8,467	4	3,00	6	3	0,414	•		•	•		•
No. 8-32	0,7938	TMSC 04030 N 32 UN T2	42	9,525	4	3,00	6	3	0,466	•		•	•		•
1/4"-20	1,2700	TMSC 06040 N 20 UN T2	57	12,700	6	4,00	5	3	0,746	•	•	•	•	•	•
5/16"-18	1,4111	TMSC 06050 N 18 UN T2	62	16,933	6	5,00	6	3	0,828	•	•	•	•	•	•
3/8"-16	1,5875	TMSC 06059 N 16 UN T2	62	19,050	6	5,90	6	5	0,932	•	•	•	•	•	•
7/16"-14	1,8143	TMSC 08079 N 14 UN T2	74	25,400	8	7,90	7	5	1,065	•	•	•	•	•	•
1/2"-13	1,9538	TMSC 08079 N 13 UN T2	74	27,354	8	7,90	7	5	1,147	•	•	•	•	•	•
9/16"-12	2,1167	TMSC 10099 N 12 UN T2	86	29,633	10	9,90	7	5	1,243	•	•	•	•	•	•
5/8"-11	2,3091	TMSC 10099 N 11 UN T2	86	32,327	10	9,90	7	5	1,356	•	•	•	•	•	•
3/4"-10	2,5400	TMSC 12119 N 10 UN T2	95	40,640	12	11,90	8	5	1,491	•	•	•	•	•	•
7/8"-9	2,8222	TMSC 16159 N 9 UN T2	115	45,156	16	15,90	8	6	1,657	•	•	•	•	•	•
1"-8	3,1750	TMSC 16159 N 8 UN T2	115	50,800	16	15,90	8	6	1,864	•	•	•	•	•	•

Bestellbeispiel: TXXX 03013 N 0.40 ISO D
Order sample: Bestellnr. / Order no. Type

VHM-Gewindefräser spiralgenutet, Innengewinde, 1,5 x Ø, UN Zoll

Solid carbide thread mills helical fluted, internal thread, 1,5 x Ø, UN inch

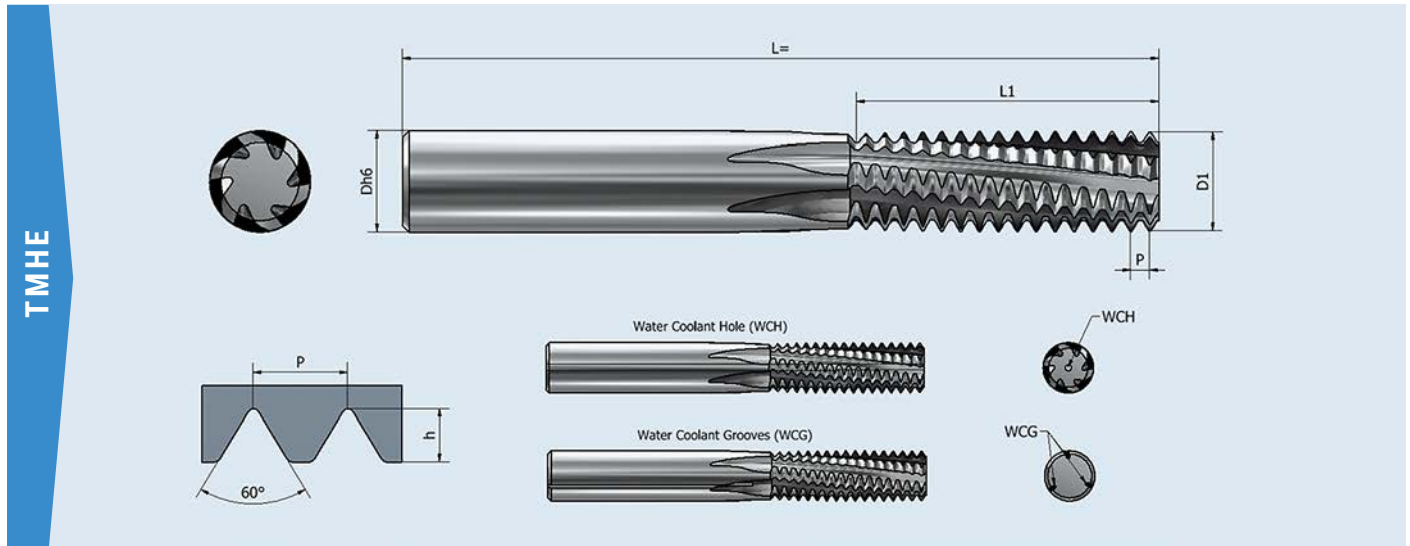


Norm / Norm	Steig. / pitch mm	Best.-Nr. / Order no.	L	L1	D	D1	NF	Z	h	Type A	Type B	Type C	Type D	Type E	Type F
										blank	blank WCH	blank WCG	ST 2 COATING	ST 2 COATING WCH	ST 2 COATING WCG
No. 0-80	0,3175	TMHE 03010 N 80 UN	38	2,540	3	1,00	8	3	0,186	*	*	*	*	*	*
No. 1-72	0,3528	TMHE 03013 N 72 UN	38	2,822	3	1,30	8	3	0,207	*	*	*	*	*	*
No. 2-64	0,3969	TMHE 03015 N 64 UN	38	3,175	3	1,50	8	3	0,233	•		•	•		•
No. 2-56	0,4538	TMHE 03015 N 56 UN	38	3,175	3	1,50	7	3	0,266	•		•	•		•
No. 3-48	0,5292	TMHE 03015 N 48 UN	38	3,704	3	1,50	7	3	0,311	•		•	•		•
No. 4-40	0,6350	TMHE 03021 N 40 UN	38	4,445	3	2,10	7	3	0,373	•		•	•		•
No. 5-44	0,5773	TMHE 03021 N 44 UN	38	4,618	3	2,10	8	3	0,339	•		•	•		•
No. 6-40	0,6350	TMHE 03021 N 40 UN	38	4,445	3	2,10	7	3	0,373	•		•	•		•
No. 6-32	0,7938	TMHE 03021 N 32 UN	38	5,556	3	2,10	7	3	0,466	•		•	•		•
No. 8-36	0,7056	TMHE 04030 N 36 UN	42	6,350	4	3,00	9	3	0,414	•		•	•		•
No. 8-32	0,7938	TMHE 04030 N 32 UN	42	6,350	4	3,00	8	3	0,466	•		•	•		•
No. 10-32	0,7938	TMHE 04035 N 32 UN	42	7,938	4	3,50	10	3	0,466	•		•	•		•
No. 10-24	1,0583	TMHE 04035 N 24 UN	42	7,408	4	3,50	7	3	0,621	•		•	•		•
No. 12-28	0,9071	TMHE 04036 N 28 UN	42	8,164	4	3,60	9	3	0,533	•		•	•		•
No. 12-24	1,0583	TMHE 06040 N 24 UN	57	8,467	6	4,00	8	3	0,621	•		•	•		•
1/4"-20	1,2700	TMHE 06040 N 24 UN	57	10,160	6	4,00	8	3	0,746	•		•	•		•
5/16"-18	1,4111	TMHE 06050 N 18 UN	57	12,700	6	5,00	9	3	0,828	•		•	•		•
3/8"-16	1,5875	TMHE 06059 N 16 UN	57	14,287	6	5,90	9	5	0,932	•	•	•	•	•	•
7/16"-14	1,8143	TMHE 08079 N 14 UN	63	16,328	8	7,90	9	5	1,065	•	•	•	•	•	•
1/2"-13	1,9538	TMHE 08079 N 13 UN	63	19,538	8	7,90	10	5	1,147	•	•	•	•	•	•
9/16"-12	2,1167	TMHE 10099 N 12 UN	72	23,283	10	9,90	11	5	1,243	•	•	•	•	•	•
5/8"-11	2,3091	TMHE 10099 N 11 UN	72	23,091	10	9,90	10	5	1,356	•	•	•	•	•	•
3/4"-10	2,5400	TMHE 12119 N 10 UN	83	27,940	12	11,90	11	5	1,491	•	•	•	•	•	•
7/8"-9	2,8222	TMHE 16159 N 9 UN	92	33,887	16	15,90	12	6	1,657	•	•	•	•	•	•
1"-8	3,1750	TMHE 16159 N 8 UN	92	38,100	16	15,90	12	6	1,864	•	•	•	•	•	•
1 1/8" -1 1/4" -7	3,6286	TMHE 16159 N 7 UN	92	36,286	16	15,90	10	6	2,131	•	•	•	•	•	•
1 3/8" -1 1/2" -6	4,2333	TMHE 20199 N 6 UN	104	38,100	20	19,90	9	6	2,486	•	•	•	•	•	•
1 3/4" -5	5,0800	TMHE 20199 N 5 UN	104	35,560	20	19,90	7	6	2,983	•	•	•	•	•	•
2"-4.5	5,6444	TMHE 20199 N 4.5 UN	104	39,511	20	19,90	7	6	3,314	•	•	•	•	•	•

* Auf Anfrage / * On request

VHM-Gewindefräser spiralgenutet, Innen- und Außengewinde, 1,5 x Ø, UN Zoll

Solid carbide thread mills helical fluted, internal and external thread, 1,5 x Ø, UN inch



Norm / Norm	Steig. / pitch mm	Best.-Nr. / Order no.	L	L1	D	D1	NF	Z	h	Type A	Type B	Type C	Type D	Type E	Type F
										blank	blank WCH	blank WCG	ST 2 COATING	ST 2 COATING WCH	ST 2 COATING WCG

Innengewinde UN Zoll fein / Internal thread UN inch fine

5/16"-32	0,7938	TMHE 06059 N 32 UN	57	14,288	6	5,90	18	5	0,466	•	•	•	•	•	•
7/16"-28	0,9071	TMHE 08079 N 28 UN	63	19,957	8	7,90	22	5	0,533	•	•	•	•	•	•
1/2"-20	1,2700	TMHE 10099 N 20 UN	72	22,860	10	9,90	18	5	0,746	•	•	•	•	•	•
9/16"-18	1,4111	TMHE 10099 N 18 UN	72	23,989	10	9,90	17	5	0,828	•	•	•	•	•	•
5/8"-16	1,5875	TMHE 12119 N 16 UN	83	28,575	12	11,90	18	5	0,932	•	•	•	•	•	•
5/8"-12	2,1167	TMHE 12119 N 12 UN	83	29,633	12	11,90	14	5	1,243	•	•	•	•	•	•

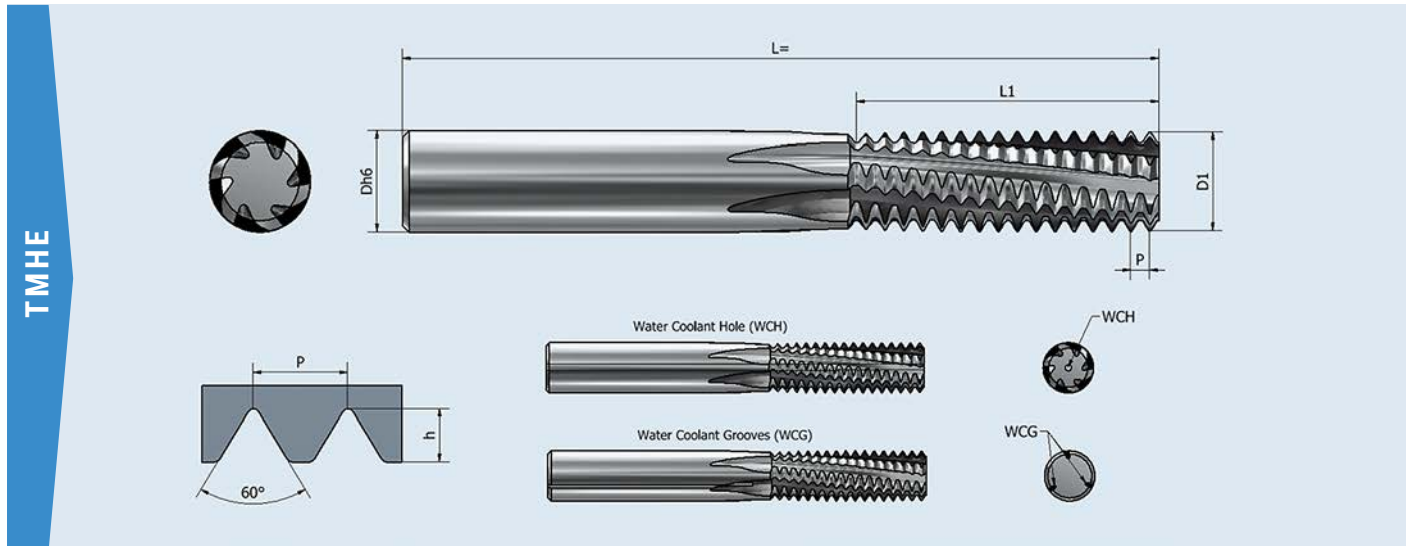
Außengewinde UN Zoll / External thread UN inch

No. 6-32	0,7938	TMHE 06059 E 32 UN	57	14,287	6	5,90	18	5	0,516	•	•	•	•	•	•
No.12-28	0,9071	TMHE 08079 E 28 UN	63	19,957	8	7,90	22	5	0,589	•	•	•	•	•	•
1/4"	1,2700	TMHE 10099 E 20 UN	72	22,860	10	9,90	18	5	0,825	•	•	•	•	•	•
5/16"	1,4111	TMHE 10099 E 18 UN	72	23,989	10	9,90	17	5	0,917	•	•	•	•	•	•
3/8"	1,5875	TMHE 12119 E 16 UN	83	28,575	12	11,90	18	5	1,031	•	•	•	•	•	•
9/16"	2,1167	TMHE 12119 E 12 UN	83	29,633	12	11,90	14	5	1,375	•	•	•	•	•	•
1"	3,1750	TMHE 16159 E 8 UN	92	38,100	16	15,90	12	6	2,062	•	•	•	•	•	•
1 3/8"	4,2333	TMHE 20199 E 6 UN	104	38,100	20	19,90	9	6	2,750	•	•	•	•	•	•

Bestellbeispiel: TXXX 03013 N 0.40 ISO D
Order sample: Bestellnr. / Order no. Type

VHM-Gewindefräser spiralgenutet, Innengewinde, 2 x Ø, UN Zoll

Solid carbide thread mills helical fluted, internal thread, 2 x Ø, UN inch

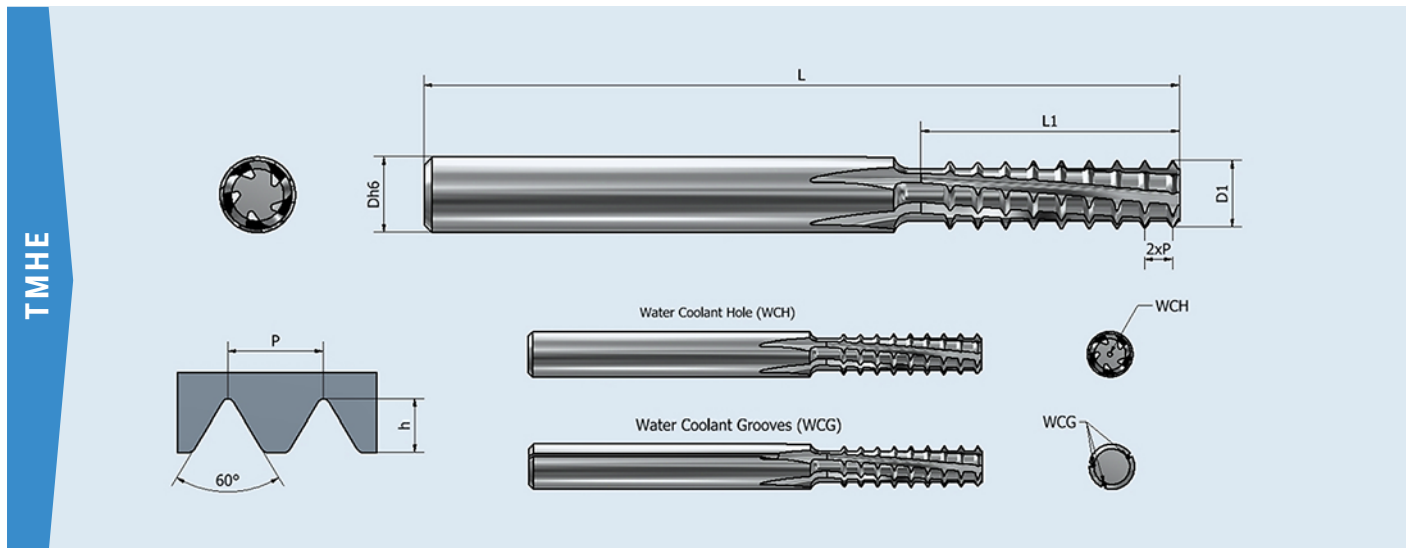


Norm / Norm	Steig. / pitch mm	Best.-Nr. / Order no.	L	L1	D	D1	NF	Z	h	Type A	Type B	Type C	Type D	Type E	Type F
										blank	blank WCH	blank WCG	ST 2 COATING	ST 2 COATING WCH	ST 2 COATING WCG
No. 2-56	0,4536	TMHE 03016 N 56 UN-2	38	4,536	3	1,60	10	3	0,266	•		•	•		•
No. 3-48	0,5292	TMHE 03019 N 48 UN-2	38	5,292	3	1,90	10	3	0,311	•		•	•		•
No. 4-40	0,6350	TMHE 03021 N 40 UN-2	38	5,715	3	2,10	9	3	0,373	•		•	•		•
No. 5-44	0,5773	TMHE 03020 N 44 UN-2	38	6,350	3	2,00	11	3	0,339	•		•	•		•
No. 6-40	0,6350	TMHE 03024 N 40 UN-2	38	7,620	3	2,40	12	3	0,373	•		•	•		•
No. 6-32	0,7938	TMHE 03025 N 32 UN-2	38	7,144	3	2,50	9	3	0,466	•		•	•		•
No. 8-36	0,7056	TMHE 04031 N 36 UN-2	42	8,467	4	3,10	12	3	0,414	•		•	•		•
No. 8-32	0,7938	TMHE 04031 N 32 UN-2	42	8,731	4	3,10	11	3	0,466	•		•	•		•
No. 10-32	0,7938	TMHE 04035 N 32 UN-2	47	11,113	4	3,50	14	3	0,466	•		•	•		•
No. 10-24	1,0583	TMHE 04035 N 24 UN-2	47	10,583	4	3,50	10	3	0,621	•		•	•		•
No. 12-28	0,9071	TMHE 06041 N 28 UN-2	47	11,792	6	4,10	13	3	0,533	•		•	•		•
No. 12-24	1,0583	TMHE 06041 N 24 UN-2	57	11,641	6	4,10	11	3	0,621	•		•	•		•
1/4"-20	1,2700	TMHE 06047 N 20 UN-2	62	12,700	6	4,70	10	3	0,746	•	•	•	•	•	•
5/16"-18	1,4111	TMHE 06059 N 18 UN-2	62	16,933	6	5,90	12	5	0,828	•	•	•	•	•	•
3/8"-16	1,5875	TMHE 08075 N 16 UN-2	63	19,050	8	7,50	12	5	0,932	•	•	•	•	•	•
7/16"-14	1,8143	TMHE 10085 N 14 UN-2	72	23,586	10	8,50	13	5	1,065	•	•	•	•	•	•
1/2"-13	1,9538	TMHE 10099 N 13 UN-2	86	25,400	10	9,90	13	5	1,147	•	•	•	•	•	•
9/16"-12	2,1167	TMHE 12105 N 12 UN-2	83	29,633	12	10,50	14	5	1,243	•	•	•	•	•	•
5/8"-11	2,1167	TMHE 12119 N11 UN-2	95	32,327	12	11,90	14	5	1,356	•	•	•	•	•	•
3/4"-10	2,5400	TMHE 16124 N 10 UN-2	92	38,100	16	12,40	15	6	1,491	•	•	•	•	•	•
7/8"-9	2,8222	TMHE 16157 N 9 UN-2	120	45,156	16	15,70	16	6	1,657	•	•	•	•	•	•
1"-8	3,1750	TMHE 20189 N 8 UN-2	120	50,800	20	18,90	16	6	1,864	•	•	•	•	•	•
1 1/8" 1/4"-7	3,6286	TMHE 20189 N 7 UN-2	130	58,057	20	18,90	16	6	2,131	•	•	•	•	•	•

Bestellbeispiel: TXXX 03013 N 0.40 ISO **D**
 Order sample: Bestellnr. / Order no. Type

VHM-Gewindefräser spiralgenutet, Innengewinde, 2,5 x Ø, UN Zoll

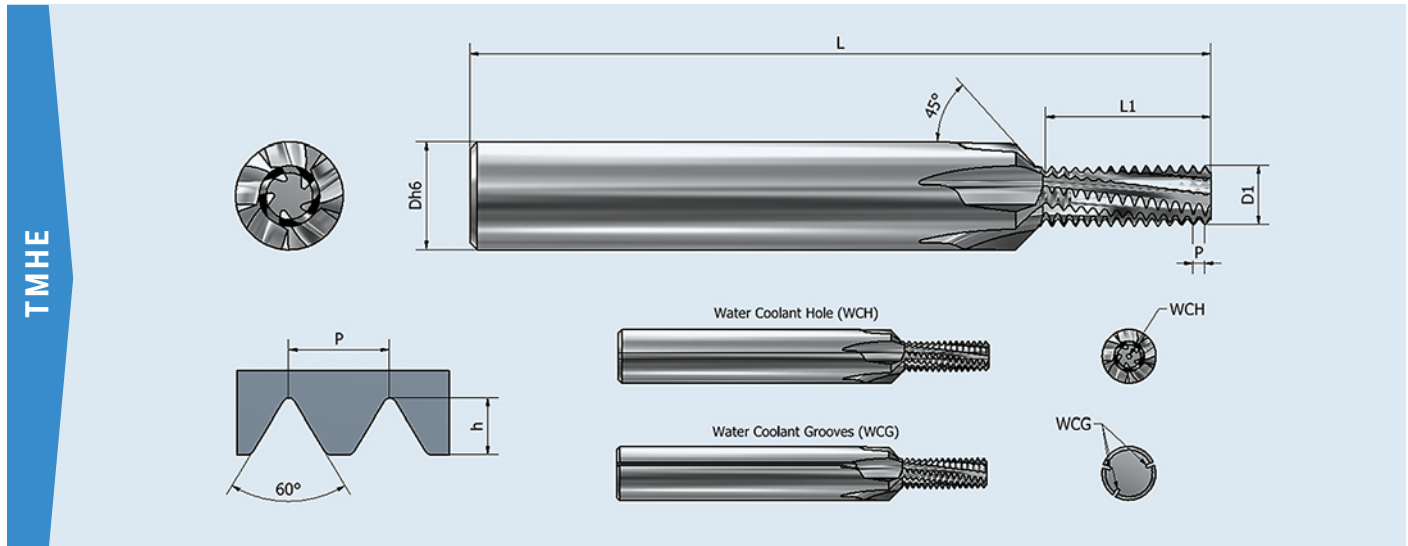
Solid carbide thread mills helical fluted, internal thread, 2,5 x Ø, UN inch



Norm / Norm	Steig. / pitch mm	Best.-Nr. / Order no.	L	L1	D	D1	NF	Z	h	Type A	Type B	Type C	Type D	Type E	Type F
										blank	blank WCH	blank WCG	ST 2 COATING	ST 2 COATING WCH	ST 2 COATING WCG
No. 2.56	0,4536	TMHE 03016 N 56 UN-25	38	5,443	3	1,60	6	3	0,266	•		•	•		•
No. 4-40	0,6350	TMHE 03021 N 40 UN-25	38	7,620	3	2,10	5	3	0,373	•		•	•		•
No. 6-32	0,7938	TMHE 03025 N 32 UN-25	42	9,525	3	2,50	6	3	0,466	•		•	•		•
No. 8-32	0,7938	TMHE 04031 N 32 UN-25	42	11,113	4	3,10	7	3	0,466	•		•	•		•
No.10-32	0,7938	TMHE 04035 N 32 UN-25	47	12,700	4	3,50	8	3	0,466	•		•	•		•
No.10-24	1,0583	TMHE 04035 N 24 UN-25	47	12,700	4	3,50	6	3	0,621	•		•	•		•
1/4"-28	0,9071	TMHE 06047 N 28 UN-25	62	16,328	6	4,70	9	3	0,533	•		•	•		•
1/4"-20	1,2700	TMHE 06047 N 20 UN-25	62	17,780	6	4,70	7	3	0,746	•		•	•		•
5/16"-24	1,0583	TMHE 06059 N 24 UN-25	62	21,166	6	5,90	10	5	0,621	•	•	•	•	•	•
5/16"-18	1,4111	TMHE 06059 N 18 UN-25	62	19,755	6	5,90	7	5	0,828	•	•	•	•	•	•
3/8"-24	1,0583	TMHE 08075 N 24 UN-25	74	25,400	8	7,50	12	5	0,621	•	•	•	•	•	•
3/8"-16	1,5875	TMHE 08075 N 16 UN-25	74	25,400	8	7,50	8	5	0,932	•	•	•	•	•	•
7/16"-20	1,2700	TMHE 10085 N 20 UN-25	86	27,940	10	8,50	11	5	0,746	•	•	•	•	•	•
7/16"-14	1,8143	TMHE 10085 N 14 UN-25	95	29,029	10	8,50	8	5	1,065	•	•	•	•	•	•
1/2"-20	1,2700	TMHE 10099 N 20 UN-25	95	33,020	10	9,90	13	5	0,746	•	•	•	•	•	•
1/2"-13	1,9538	TMHE 10099 N 13 UN-25	95	35,169	10	9,90	9	5	1,147	•	•	•	•	•	•
9/16"-18	1,4111	TMHE 12105 N 18 UN-25	95	36,689	12	10,50	13	5	0,828	•	•	•	•	•	•
9/16"-16	1,5875	TMHE 12105 N 16 UN-25	95	38,100	12	10,50	12	5	0,932	•	•	•	•	•	•
5/8"-18	1,4111	TMHE 12119 N 18 UN-25	95	42,333	12	11,90	15	5	0,828	•	•	•	•	•	•
5/8"-11	2,3091	TMHE 12119 N 11 UN-25	95	41,546	12	11,90	9	5	1,356	•	•	•	•	•	•
3/4"-16	1,5875	TMHE 16124 N 16 UN-25	120	47,625	16	12,40	15	6	0,932	•	•	•	•	•	•
3/4"-12	2,1167	TMHE 16124 N 12 UN-25	120	50,800	16	12,40	12	5	1,234	•	•	•	•	•	•
3/4"-10	2,5400	THME 16124 N 10 UN-25	120	50,800	16	12,40	10	6	1,491	•	•	•	•	•	•
7/8"-9	2,8222	THME 16157 N 9 UN-25	130	56,444	16	15,70	10	6	1,657	•	•	•	•	•	•
1"-8	3,1750	TMHE 20189 N 8 UN-25	140	63,500	20	18,90	10	6	1,864	•	•	•	•	•	•
1 1/8"-7	3,6286	TMHE 20189 N 7 UN-25	140	72,571	20	18,90	10	6	2,131	•	•	•	•	•	•

VHM-Gewindefräser spiralgenutet, Innengewinde, 2 x Ø, mit 45° Senkfase, UN Zoll

Solid carbide thread mills helical fluted, internal thread, 2 x Ø, with 45° chamfer, UN inch



Norm / Norm	Steig. / pitch mm	Best.-Nr. / Order no.	L	L1	D	D1	NF	Z	h	Type A	Type B	Type C	Type D	Type E	Type F
										blank	blank WCH	blank WCG	ST 2 COATING	ST 2 COATING WCH	ST 2 COATING WCG
No. 2-56	0,4536	TMHE 04016 N 56 UN 2A	42	4,536	4	1,60	10	3	0,266	*	*	*	*	*	*
No. 3-48	0,5292	TMHE 04019 N 48 UN 2A	42	5,292	4	1,90	10	3	0,311	*	*	*	*	*	*
No. 4-40	0,6350	TMHE 04020 N 40 UN 2A	42	5,715	4	2,00	9	3	0,373	•		•	•		•
No. 5-44	0,5773	TMHE 04020 N 44 UN 2A	42	6,350	4	2,00	11	3	0,339	•		•	•		•
No. 6-40	0,6350	TMHE 04024 N 40 UN 2A	42	7,620	4	2,40	12	3	0,373	•		•	•		•
No. 6-32	0,7938	TMHE 04025 N 32 UN 2A	42	7,144	4	2,50	9	3	0,466	•		•	•		•
No. 8-36	0,7056	TMHE 06031 N 36 UN 2A	57	8,467	6	3,10	12	3	0,414	•		•	•		•
No. 8-32	0,7938	TMHE 06031 N 32 UN 2A	57	8,731	6	3,10	11	3	0,466	•		•	•		•
No. 10-32	0,7938	TMHE 06035 N 32 UN 2A	57	11,113	6	3,50	14	3	0,466	•		•	•		•
No. 10-24	1,0583	TMHE 06035 N 24 UN 2A	57	10,583	6	3,50	10	3	0,621	•		•	•		•
No. 12-28	0,9071	TMHE 08041 N 28 UN 2A	63	11,792	8	4,10	13	3	0,533	•		•	•		•
No. 12-24	1,0583	TMHE 08041 N 24UN 2A	63	11,641	8	4,10	11	3	0,621	•		•	•	•	•
1/4"-20	1,2700	TMHE 08047 N 20 UN 2A	63	12,700	8	4,70	10	3	0,746	•		•	•	•	•
5/16"-18	1,4111	TMHE 10059 N 18 UN 2A	72	16,933	10	5,90	12	5	0,828	•	•	•	•	•	•
3/8"-16	1,5875	TMHE 12075 N 16 UN 2A	83	19,050	12	7,50	12	5	0,932	•	•	•	•	•	•
7/16"-14	1,8143	TMHE 16085 N 14 UN 2A	110	23,586	16	8,50	13	5	1,065	•	•	•	•	•	•
1/2"-13	1,9538	TMHE 16099 N 13 UN 2A	110	25,400	16	9,90	13	5	1,147	•	•	•	•	•	•
9/16"-12	2,1167	TMHE 16105 N 12 UN 2A	110	29,633	16	10,50	14	5	1,243	•	•	•	•	•	•
5/8"-11	2,3091	TMHE 16119 N 11 UN 2A	110	32,327	16	11,90	14	5	1,356	•	•	•	•	•	•
3/4"-10	2,5400	TMHE 16124 N 10 UN 2A	110	38,100	16	12,40	15	6	1,491	•	•	•	•	•	•
7/8"-9	2,8222	TMHE 20157 N 9 UN 2A	130	45,156	20	15,70	16	6	1,657	•	•	•	•	•	•
1"-8	3,1750	TMHE 25189 N 8 UN 2A	130	50,800	25	18,90	16	6	1,864	•	•	•	•	•	•
1 1/8"	3,6286	TMHE 25189 N 7 UN 2A	130	58,057	25	18,90	16	6	2,131	•	•	•	•	•	•
1 1/4"-7										•	•	•	•	•	•

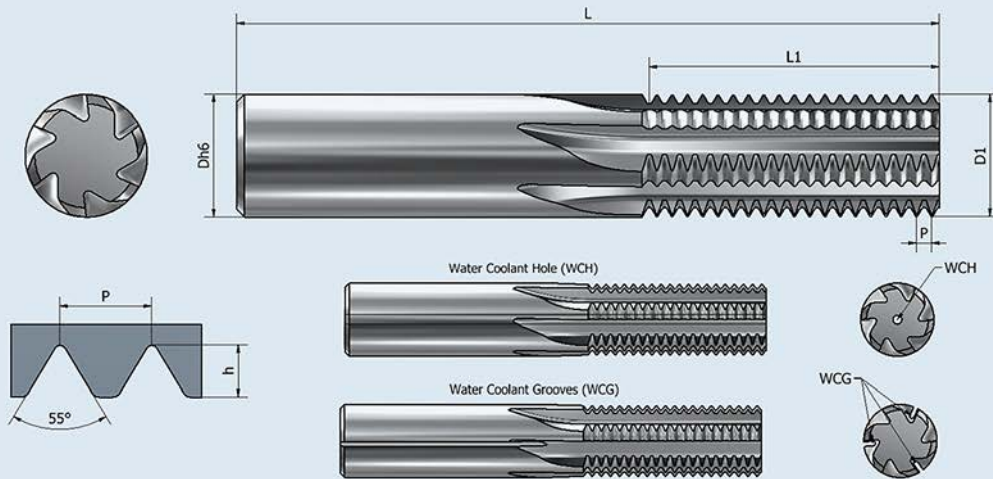
* Auf Anfrage / * On request

Bestellbeispiel: TXXX 03013 N 0.40 ISO D
Order sample: Bestellnr. / Order no. Type

VHM-Gewindefräser geradegenutet, Innen- und Außengewinde, BSW Zoll

Solid carbide thread mills straight fluted, internal and external thread, BSW inch

TMSC

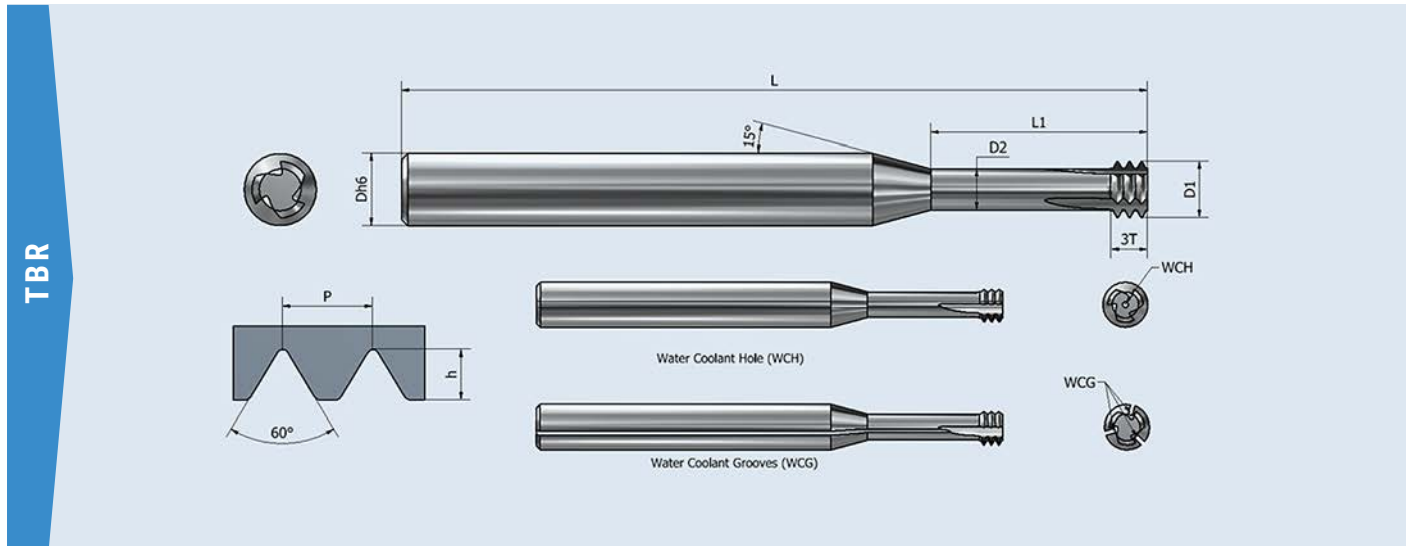


Norm / Norm	Steig. / pitch mm	Best.-Nr. / Order no.	L	L1	D	D1	NF	Z	h	Type A	Type B	Type C	Type D	Type E	Type F
										blank	blank WCH	blank WCG	ST 2 COATING	ST 2 COATING WCH	ST 2 COATING WCG
3/32"	0,5292	TMSC 03015 NE 48 BSW	38	3,704	3	1,50	7	3	0,339	•		•	•		•
1/8"	0,6350	TMSC 03021 NE 40 BSW	38	4,445	3	2,10	7	3	0,407	•		•	•		•
5/32"	0,7938	TMSC 03026 NE 32 BSW	38	5,556	3	2,60	7	3	0,508	•		•	•		•
1/4"	1,2700	TMSC 06040 NE 20 BSW	57	10,160	6	4,00	8	3	0,813	•		•	•		•
5/16"	1,4111	TMSC 06050 NE 18 BSW	57	11,289	6	5,00	8	3	0,904	•		•	•		•
3/8"	1,5875	TMSC 06059 NE 16 BSW	57	14,288	6	5,90	9	5	1,016	•	•	•	•	•	•
7/16"	1,8143	TMSC 08079 NE 14 BSW	63	18,143	8	7,90	10	5	1,162	•	•	•	•	•	•
1/2" - 9/16"	2,1167	TMSC 08079 NE 12 BSW	63	19,050	8	7,90	9	5	1,355	•	•	•	•	•	•
5/8"	2,3091	TMSC 10099 NE 11 BSW	72	23,091	10	9,90	10	5	1,479	•	•	•	•	•	•
3/4"	2,5400	TMSC 12119 NE 10 BSW	83	27,940	12	11,90	11	5	1,626	•	•	•	•	•	•
7/8"	2,8222	TMSC 12119 NE 9 BSW	83	28,222	12	11,90	10	5	1,807	•	•	•	•	•	•
1"	3,1750	TMSC 16159 NE 8 BSW	92	34,925	16	15,90	11	6	2,033	•	•	•	•	•	•
1 1/8" - 1 1/4"	3,6286	TMSC 16159 NE 7 BSW	92	36,286	16	15,90	10	6	2,323	•	•	•	•	•	•
1 3/8" - 1 1/2"	4,2333	TMSC 16159 NE 6 BSW	92	38,100	16	15,90	9	6	2,711	•	•	•	•	•	•
1 5/8" - 1 3/4"	5,0800	TMSC 20199 NE 5 BSW	104	40,640	20	19,90	8	6	3,253	•	•	•	•	•	•
1 7/8" - 2"	5,6444	TMSC 20199 NE 4.5 BSW	104	39,511	20	19,90	7	6	3,614	•	•	•	•	•	•

Bestellbeispiel: TXXX 03013 N 0.40 ISO D
Order sample: Bestellnr. / Order no. Type

VHM-Gewindewirbler geradegenutet, Innengewinde, 2 x / 3 x Ø, ISO 60° metrisch

Solid carbide thread whirling tool, straight fluted, internal thread, 2 x / 3x Ø, ISO 60° metric



Norm / Norm	Steig. / pitch mm	Best.-Nr. / Order no.	L	L1	D	D1	D2	NF	Z	h	Type A	Type B	Type C	Type D	Type E	Type F
											blank	blank WCH	blank WCG	ST 2 COATING	ST 2 COATING WCH	ST 2 COATING WCG

Gewindewirbler 2 x Ø geradegenutet / Thread whirling tool 2 x Ø straight fluted

M1	0,25	TBR 03007 N 0.25 ISO 1T	38	2,00	3	0,70	0,30	1	3	0,147	•		•	•		•
M1.4	0,30	TBR 03010 N 0.30 ISO 1T	38	2,80	3	1,00	0,55	1	3	0,176	•		•	•		•
M1.6	0,35	TBR 03012 N 0.35 ISO 1T	38	3,20	3	1,20	0,70	1	3	0,206	•		•	•		•
M2	0,40	TBR 03015 N 0.40 ISO 1T	38	4,00	3	1,50	0,93	1	3	0,235	•		•	•		•
M2.5	0,45	TBR 03018 N 0.45 ISO 1T	38	5,00	3	1,80	1,17	1	3	0,264	•		•	•		•
M3	0,50	TBR 03022 N 0.50 ISO 3T	38	6,00	3	2,20	1,50	3	3	0,294	•		•	•		•
M3.5	0,60	TBR 03026 N 0.60 ISO 3T	38	7,00	3	2,60	1,80	3	3	0,352	•		•	•		•
M4	0,70	TBR 04031 N 0.70 ISO 3T	42	8,00	4	3,10	2,20	3	3	0,411	•		•	•		•
M4.5	0,75	TBR 04033 N 0.75 ISO 3T	42	9,00	4	3,30	2,36	3	3	0,440	•		•	•		•
M5	0,80	TBR 06038 N 0.80 ISO 3T	57	10,00	6	3,80	2,80	3	3	0,470	•		•	•		•
M6	1,00	TBR 06047 N 1.00 ISO 3T	57	12,00	6	4,70	3,40	3	3	0,587	•		•	•		•
M8	1,25	TBR 06059 N 1.25 ISO 3T	62	16,00	6	5,90	4,30	3	5	0,734	•	•	•	•	•	•
M10	1,50	TBR 08079 N 1.50 ISO 3T	74	20,00	8	7,90	6,00	3	5	0,881	•	•	•	•	•	•

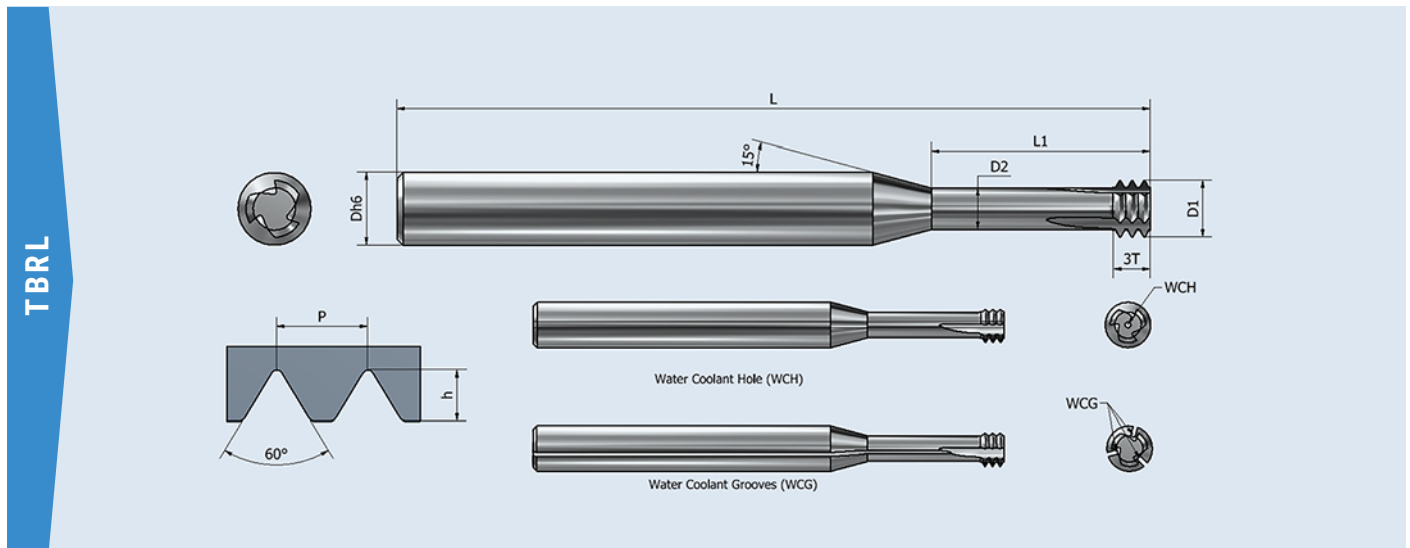
Gewindewirbler 3 x Ø geradegenutet / Thread whirling tool 3 x Ø straight fluted

M1	0,25	TBRL 03007 N 0.25 ISO 1T	38	3	3	0,70	0,30	1	3	0,147	•		•	•		•
M1.4	0,3	TBRL 03010 N 0.30 ISO 1T	38	4,2	3	1,00	0,55	1	3	0,176	•		•	•		•
M1.6	0,35	TBRL 03012 N 0.35 ISO 1T	38	4,8	3	1,20	0,70	1	3	0,206	•		•	•		•
M2	0,40	TBRL 03015 N 0.40 ISO 1T	38	6,00	3	1,50	0,93	1	3	0,235	•		•	•		•
M2.5	0,45	TBRL 03018 N 0.45 ISO 1T	38	7,50	3	1,80	1,17	1	3	0,264	•		•	•		•
M3	0,50	TBRL 03022 N 0.50 ISO 3T	42	9,00	3	2,20	1,50	3	3	0,294	•		•	•		•
M3.5	0,60	TBRL 03026 N 0.60 ISO 3T	42	10,50	3	2,60	1,80	3	3	0,352	•		•	•		•
M4	0,70	TBRL 04031 N 0.70 ISO 3T	47	12,00	4	3,10	2,20	3	3	0,411	•		•	•		•
M4.5	0,75	TBRL 04033 N 0.75 ISO 3T	47	13,50	4	3,30	2,36	3	3	0,440	•		•	•		•
M5	0,80	TBRL 06038 N 0.80 ISO 3T	57	15,00	6	3,80	2,80	3	3	0,470	•		•	•		•
M6	1,00	TBRL 06047 N 1.00 ISO 3T	62	18,00	6	4,70	3,40	3	3	0,587	•		•	•		•
M8	1,25	TBRL 06059 N 1.25 ISO 3T	65	24,00	6	5,90	4,30	3	5	0,734	•	•	•	•	•	•
M10	1,50	TBRL 08079 N 1.50 ISO 3T	86	30,00	8	7,90	6,00	3	5	0,881	•	•	•	•	•	•

Bestellbeispiel: **TXXX 03013 N 0.40 ISO D**
 Order sample: Bestellnr. / Order no. Type

VHM-Gewindefräser spiralgenutet, Innengewinde, 3 x Ø, UN Zoll

Solid carbide thread mills helical fluted, internal thread, 3 x Ø, UN inch

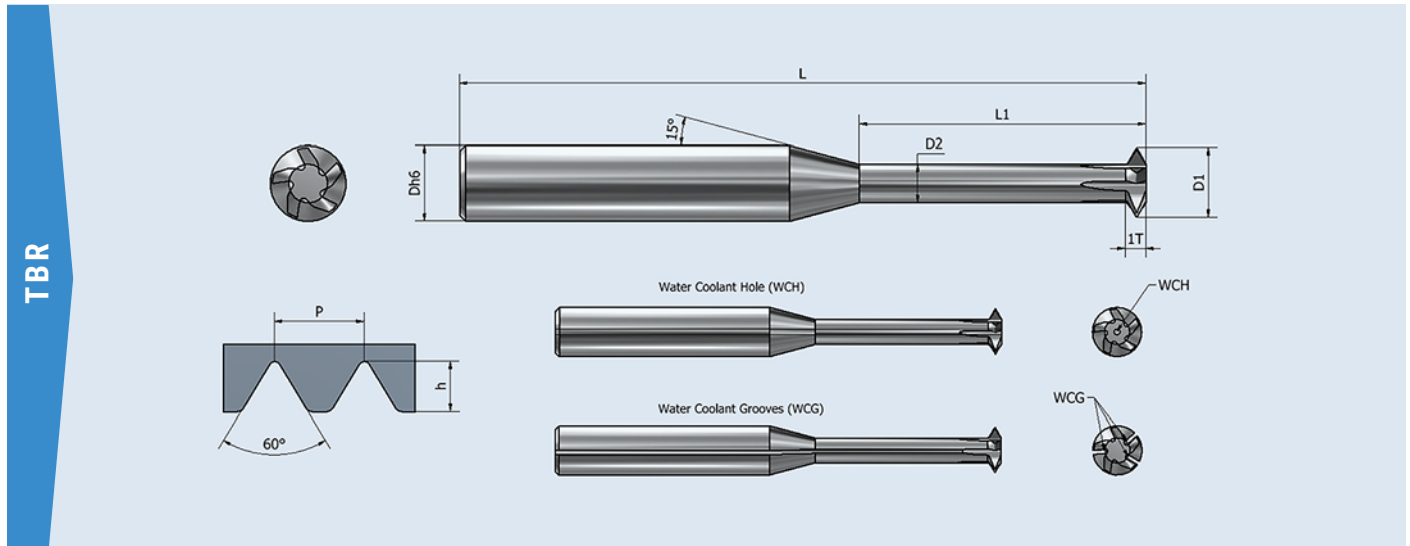


Norm / Norm	Steig. / pitch mm	Best.-Nr. / Order no.	L	L1	D	D1	NF	Z	h	Type A	Type B	Type C	Type D	Type E	Type F
										blank	blank WCH	blank WCG	ST 2 COATING	ST 2 COATING WCH	ST 2 COATING WCG
No. 0-80	0,3175	TBRL 03010 N 80" UN 1T	38	4,600	3	1,00	1	3	0,186	•		•	•		•
No. 1-72	0,3528	TBRL 03014 N 72" UN 1T	38	5,600	3	1,40	1	3	0,207	•		•	•		•
No. 2-64	0,3969	TBRL 03016 N 64 UN 1T	38	6,600	3	1,60	1	3	0,233	•		•	•		•
No. 2-56	0,4538	TBRL 03016 N 56 UN 1T	38	6,600	3	1,60	1	3	0,266	•		•	•		•
No. 3-48	0,5292	TBRL 03019 N 48 UN 3T	38	7,600	3	1,90	3	3	0,311	•		•	•		•
No. 4-40	0,6350	TBRL 03021 N 40 UN 3T	42	8,600	3	2,10	3	3	0,373	•		•	•		•
No. 5-44	0,5773	TBRL 03024 N 44 UN 3T	42	9,600	3	2,40	3	3	0,339	•		•	•		•
No. 6-40	0,6350	TBRL 03025 N 40 UN 3T	42	10,600	3	2,50	3	3	0,373	•		•	•		•
No. 6-32	0,7938	TBRL 03025 N 32 UN 3T	42	10,600	3	2,50	3	3	0,466	•		•	•		•
No. 8-36	0,7056	TBRL 04031 N 36 UN 3T	42	12,600	4	3,10	3	3	0,414	•		•	•		•
No. 8-32	0,7938	TBRL 04031 N 32 UN 3T	42	12,600	4	3,10	3	3	0,466	•		•	•		•
No. 10-32	0,7938	TBRL 04035 N 32 UN 3T	42	14,600	4	3,50	3	3	0,466	•		•	•		•
No. 10-24	1,0583	TBRL 04035 N 24 UN 3T	42	14,600	4	3,50	3	3	0,621	•		•	•		•
No. 12-28	0,9071	TBRL 06041 N 28 UN 3T	62	16,600	6	4,10	3	3	0,533	•		•	•		•
No. 12-24	1,0583	TBRL 06041 N 24 UN 3T	62	16,600	6	4,10	3	3	0,621	•		•	•		•
1/4"-20	1,2700	TBRL 06047 N 20 UN 3T	62	20,000	6	4,70	3	3	0,746	•		•	•		•
5/16"-18	1,4111	TBRL 06059 N 18 UN 3T	72	25,000	6	5,90	3	5	0,828	•	•	•	•	•	•
3/8"-16	1,5875	TBRL 08075 N 16 UN 3T	86	30,000	8	7,50	3	5	0,932	•	•	•	•	•	•
7/16"-14	1,8143	TBRL 10085 N 14 UN 3T	95	35,000	10	8,50	3	5	1,065	•	•	•	•	•	•
1/2"-13	1,9538	TBRL 10099 N 13 UN 3T	95	40,000	10	9,90	3	5	1,147	•	•	•	•	•	•

Bestellbeispiel: TXXX 03013 N 0.40 ISO D
Order sample: Bestellnr. / Order no. Type

Gewindewirbler, Teilprofil, Innen- und Außengewinde, Metrisch / Zoll, lange Ausführung

Solid carbide thread whirling tool, partial profile, internal and external, metric / UN, long version



Steigung / pitch mm	Best.-Nr. / Order no.	L	L1	D	D1	D2	NF	Z	h	R	Type A	Type B	Type C	Type D	Type E	Type F
											blank	blank WCH	blank WCG	ST 2 COATING	ST 2 COATING WCH	ST 2 COATING WCG

Teilprofil 60° / Partial profile 60°

0,50-1,50 / 48"-16"	TBR 06059 NE A60 1T	72	30	6	5,9	3,210	1	5	1,345	0,03	•	•	•	•	•	•
0,50-3,00 / 48"-8"	TBR 12119 NE AG60 1T	115	48	12	11,9	6,400	1	5	2,720	0,03	•	•	•	•	•	•

M+UN Innen / Internal

3,50-5,00 / 7"-5"	TBR 20199 N N60 1T	120	52	20	19,9	12,330	1	6	3,784	0,20	•	•	•	•	•	•
5,50-6,00 / 4,5"-4"	TBR 20199 N Q60 1T	140	68	20	19,9	11,490	1	6	4,203	0,30	•	•	•	•	•	•

M+UN Außen / External

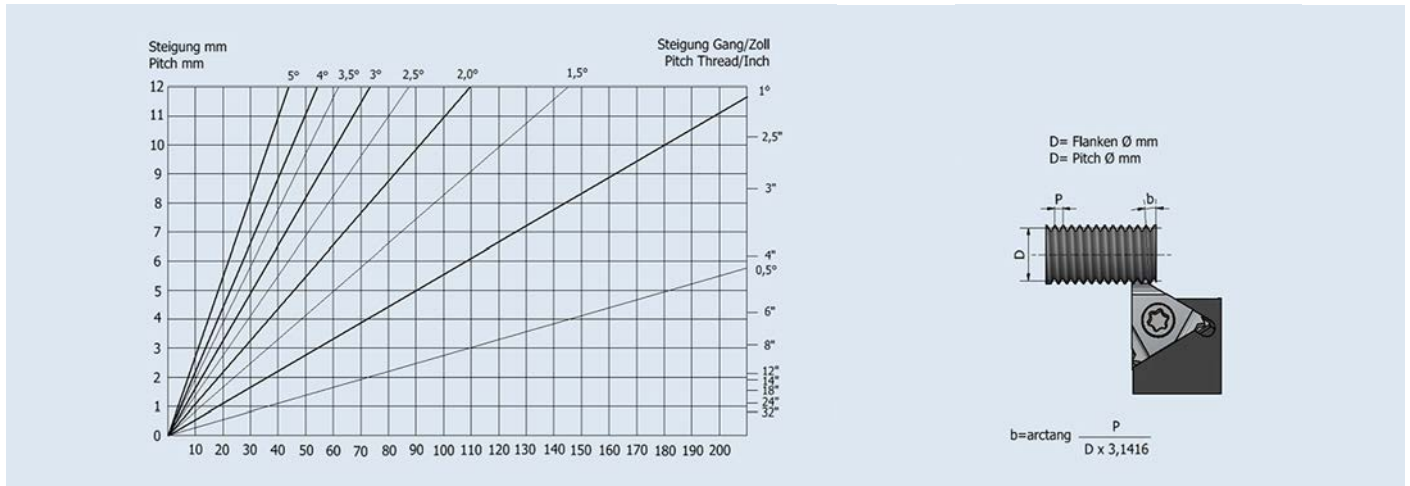
3,50-5,00 / 7"-5"	TBR 20199 E N60 1T	120	52	20	19,9	12,730	1	6	3,584	0,40	•	•	•	•	•	•
5,50-6,00 / 4,5"-4"	TBR 20199 E Q60 1T	140	68	20	19,9	11,490	1	6	4,203	0,65	•	•	•	•	•	•

Teilprofil 55° / Partial profile 55°

0,50-1,50 / 48"-16"	TBR 06059 NE A55 1T	72	30	6	5,9	3,210	1	5	1,380	0,06	•	•	•	•	•	•
0,50-3,00 / 48"-8"	TBR 16159 NE AG55 1T	120	48	16	15,9	6,400	1	6	3,200	0,06	•	•	•	•	•	•
3,50-5,00 / 7"-5"	TBR 20199 NE N55 1T	120	52	20	19,9	12,330	1	6	3,784	0,50	•	•	•	•	•	•
5,50-6,00 / 4,5"-4"	TBR 20199 NE Q55 1T	140	68	20	19,9	11,490	1	6	4,203	0,70	•	•	•	•	•	•

Bestellbeispiel: TXXX 03013 N 0.40 ISO D
Order sample: Bestellnr. / Order no. Type

Tabelle für Steigungswinkel Table for helix angle



Wendeplatten Code-System Thread turning insert code system

11	ER	0.35	ISO	3M	CM
L Theoretische Seitenlänge der Platte Theoretical insert length	ER rechts /außen right / external EL links /außen left / external NR rechts /innen right / internal EL links /innen left / internal	Steigung mm / Zoll mm / inch	Norm	Anzahl Zähne Number of teeth	CM Spezialsorten für besondere Anwendungen Special grades for specific applications

NR - rechts / innen NR - right / internal	NL - links / innen NL - left / internal	ER - rechts / außen ER - right / external	EL - links / außen EL - left / external

IC
Innenkreisdurchmesser
Inner circle diameter

X
Vertikale Referenz Profilposition
Vertical reference profile position

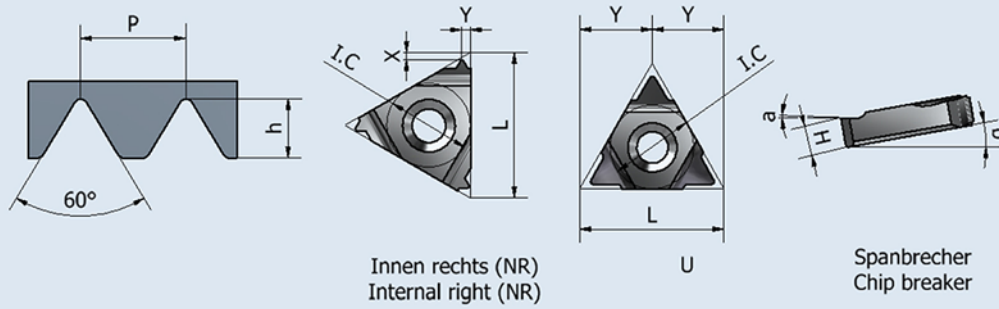
Y
Horizontale Referenz Profilposition
Horizontal reference profile position

IC	Steigung pitch	Rechts Right	Links Left	L	X	Y	U-Platte Spacer	Halter Tool holder
1/4" - 6,35	0,35	11NR 0.35 ISO	11NL 0.35 ISO	11	0,80	0,30	--	PO**.-11NR

VHM-Gewindedrehplatten, rechts, Innengewinde, ISO 60° metrisch

Solid carbide thread turning inserts, right, internal thread, ISO 60° metric

11-16NR



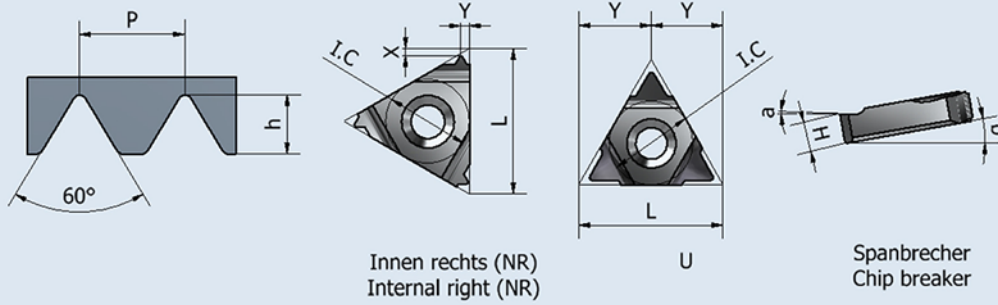
IC Zoll / inch mm	L	Steigung / pitch mm	Bestellnr. / Order no.	X mm	Y mm	a	b	H mm	U-Platte / Spacer	Halter / Tool holder	blank	ST 2 COATING	SD COATING
1/4" - 6,35	11	0,35	11NR 0.35 ISO	0,80	0,30	2°	15°	3,00 0/-0,05	---	PO**.-11NR	•	•	•
1/4" - 6,35	11	0,40	11NR 0.40 ISO	0,70	0,40	2°	15°	3,00 0/-0,05	---	PO**.-11NR	•	•	•
1/4" - 6,35	11	0,45	11NR 0.45 ISO	0,80	0,40	2°	15°	3,00 0/-0,05	---	PO**.-11NR	•	•	•
1/4" - 6,35	11	0,50	11NR 0.50 ISO	0,60	0,60	2°	15°	3,00 0/-0,05	---	PO**.-11NR	•	•	•
1/4" - 6,35	11	0,60	11NR 0.60 ISO	0,60	0,60	2°	15°	3,00 0/-0,05	---	PO**.-11NR	•	•	•
1/4" - 6,35	11	0,70	11NR 0.70 ISO	0,60	0,60	2°	15°	3,00 0/-0,05	---	PO**.-11NR	•	•	•
1/4" - 6,35	11	0,75	11NR 0.75 ISO	0,60	0,60	2°	15°	3,00 0/-0,05	---	PO**.-11NR	•	•	•
1/4" - 6,35	11	0,80	11NR 0.80 ISO	0,60	0,60	2°	15°	3,00 0/-0,05	---	PO**.-11NR	•	•	•
1/4" - 6,35	11	1,00	11NR 1.00 ISO	0,60	0,70	2°	15°	3,00 0/-0,05	---	PO**.-11NR	•	•	•
1/4" - 6,35	11	1,25	11NR 1.25 ISO	0,80	0,90	2°	15°	3,00 0/-0,05	---	PO**.-11NR	•	•	•
1/4" - 6,35	11	1,50	11NR 1.50 ISO	0,80	1,00	2°	15°	3,00 0/-0,05	---	PO**.-11NR	•	•	•
1/4" - 6,35	11	1,75	11NR 1.75 ISO	0,80	1,10	2°	15°	3,00 0/-0,05	---	PO**.-11NR	•	•	•
3/8" - 9,525	16	0,35	16NR 0.35 ISO	0,80	0,30	2°	15°	3,40 0/-0,05	YE3	PO**.-16NR	•	•	•
3/8" - 9,525	16	0,40	16NR 0.40 ISO	0,80	0,40	2°	15°	3,40 0/-0,05	YE3	PO**.-16NR	•	•	•
3/8" - 9,525	16	0,45	16NR 0.45 ISO	0,80	0,40	2°	15°	3,40 0/-0,05	YE3	PO**.-16NR	•	•	•
3/8" - 9,525	16	0,50	16NR 0.50 ISO	0,60	0,60	2°	15°	3,40 0/-0,05	YE3	PO**.-16NR	•	•	•
3/8" - 9,525	16	0,60	16NR 0.60 ISO	0,60	0,60	2°	15°	3,40 0/-0,05	YE3	PO**.-16NR	•	•	•
3/8" - 9,525	16	0,70	16NR 0.70 ISO	0,60	0,60	2°	15°	3,40 0/-0,05	YE3	PO**.-16NR	•	•	•
3/8" - 9,525	16	0,75	16NR 0.75 ISO	0,60	0,60	2°	15°	3,40 0/-0,05	YE3	PO**.-16NR	•	•	•
3/8" - 9,525	16	0,80	16NR 0.80 ISO	0,60	0,60	2°	15°	3,40 0/-0,05	YE3	PO**.-16NR	•	•	•
3/8" - 9,525	16	1,00	16NR 1.00 ISO	0,60	0,70	2°	15°	3,40 0/-0,05	YE3	PO**.-16NR	•	•	•
3/8" - 9,525	16	1,25	16NR 1.25 ISO	0,80	0,90	2°	15°	3,40 0/-0,05	YE3	PO**.-16NR	•	•	•
3/8" - 9,525	16	1,50	16NR 1.50 ISO	0,80	1,00	2°	15°	3,40 0/-0,05	YE3	PO**.-16NR	•	•	•
3/8" - 9,525	16	1,75	16NR 1.75 ISO	0,90	1,20	2°	15°	3,40 0/-0,05	YE3	PO**.-16NR	•	•	•
3/8" - 9,525	16	2,00	16NR 2.00 ISO	1,00	1,30	2°	15°	3,40 0/-0,05	YE3	PO**.-16NR	•	•	•
3/8" - 9,525	16	2,50	16NR 2.50 ISO	1,10	1,50	2°	15°	3,40 0/-0,05	YE3	PO**.-16NR	•	•	•
3/8" - 9,525	16	3,00	16NR 3.00 ISO	1,10	1,50	2°	15°	3,40 0/-0,05	YE3	PO**.-16NR	•	•	•

Weitere Abmessungen auf Folgeseite »
Further dimensions on next page »

VHM-Gewindedrehplatten, rechts, Innengewinde, ISO 60° metrisch

Solid carbide thread turning inserts, right, internal thread, ISO 60° metric

22-27NR / 22-27UNR-L



IC Zoll / inch mm	L	Steigung pitch mm	Bestellnr. Order no.	X mm	Y mm	a	b	H mm	U-Platte Spacer	Halter Tool holder	blank	ST 2 COATING	SD COATING
1/2" - 12,70	22	3,50	22NR 3.50 ISO	1,60	2,30	2°	15°	4,60 0/-0,05	YE4	PO**.-**.-22NR	•	•	•
1/2" - 12,70	22	4,00	22NR 4.00 ISO	1,60	2,30	2°	15°	4,60 0/-0,05	YE4	PO**.-**.-22NR	•	•	•
1/2" - 12,70	22	4,50	22NR 4.50 ISO	1,60	2,40	2°	15°	4,60 0/-0,05	YE4	PO**.-**.-22NR	•	•	•
1/2" - 12,70	22	5,00	22NR 5.00 ISO	1,60	2,30	2°	15°	4,60 0/-0,05	YE4	PO**.-**.-22NR	•	•	•
5/8" - 15,875	27	5,50	27NR 5.50 ISO	1,60	2,30	2°	15°	6,20 0/-0,05	YE5	PO**.-**.-27NR	•	•	•
5/8" - 15,875	27	6,00	27NR 6.00 ISO	1,80	2,90	2°	15°	6,20 0/-0,05	YE5	PO**.-**.-27NR	•	•	•

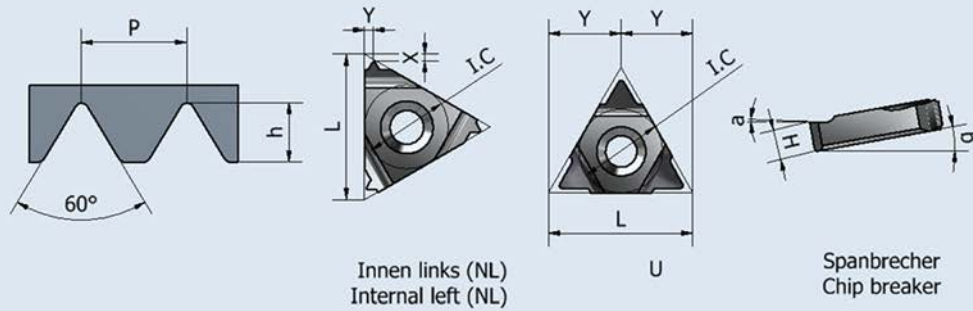
Universell anwendbar für Innen- und Außengewinde / Universally applicable for internal and external threads

1/2"U- 12,70	22	5,50	22UNR-L 5.50 ISO	2,40	11,00	2°	10°	4,60 0/-0,05	YE4U	PO**.-**.-22UNR	•	•	•
1/2"U- 12,70	22	6,00	22UNR-L 6.00 ISO	2,10	11,00	2°	10°	4,60 0/-0,05	YE4U	PO**.-**.-22UNR	•	•	•
5/8"U- 15,875	27	8,00	27UNR-L 8.00 ISO	2,40	13,50	2°	10°	6,20 0/-0,05	YE5U	PO**.-**.-27UNR	•	•	•

VHM-Gewindedrehplatten, links, Innengewinde, ISO 60° metrisch

Solid carbide thread turning inserts, left, internal thread, ISO 60° metric

11-16 NL



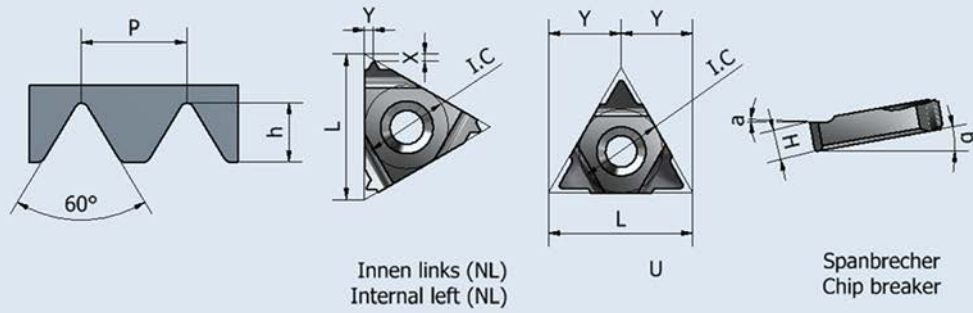
IC Zoll / inch mm	L	Steig. pitch mm	Bestellnr. Order no.	X mm	Y mm	a	b	H mm	U-Platte Spacer	Halter Tool holder	blank	ST 2 COATING	SD COATING
1/4" - 6,35	11	0,35	11NL 0.35 ISO	0,80	0,30	2°	15°	3,00 0/-0,05	---	PO***-11NL	•	•	•
1/4" - 6,35	11	0,40	11NL 0.40 ISO	0,70	0,40	2°	15°	3,00 0/-0,05	---	PO***-11NL	•	•	•
1/4" - 6,35	11	0,45	11NL 0.45 ISO	0,80	0,40	2°	15°	3,00 0/-0,05	---	PO***-11NL	•	•	•
1/4" - 6,35	11	0,50	11NL 0.50 ISO	0,60	0,60	2°	15°	3,00 0/-0,05	---	PO***-11NL	•	•	•
1/4" - 6,35	11	0,60	11NL 0.60 ISO	0,60	0,60	2°	15°	3,00 0/-0,05	---	PO***-11NL	•	•	•
1/4" - 6,35	11	0,70	11NL 0.70 ISO	0,60	0,60	2°	15°	3,00 0/-0,05	---	PO***-11NL	•	•	•
1/4" - 6,35	11	0,75	11NL 0.75 ISO	0,60	0,60	2°	15°	3,00 0/-0,05	---	PO***-11NL	•	•	•
1/4" - 6,35	11	0,80	11NL 0.80 ISO	0,60	0,60	2°	15°	3,00 0/-0,05	---	PO***-11NL	•	•	•
1/4" - 6,35	11	1,00	11NL 1.00 ISO	0,60	0,70	2°	15°	3,00 0/-0,05	---	PO***-11NL	•	•	•
1/4" - 6,35	11	1,25	11NL 1.25 ISO	0,80	0,90	2°	15°	3,00 0/-0,05	---	PO***-11NL	•	•	•
1/4" - 6,35	11	1,50	11NL 1.50 ISO	0,80	1,00	2°	15°	3,00 0/-0,05	---	PO***-11NL	•	•	•
1/4" - 6,35	11	1,75	11NL 1.75 ISO	0,80	1,10	2°	15°	3,00 0/-0,05	---	PO***-11NL	•	•	•
3/8" - 9,525	16	0,35	16NL 0.35 ISO	0,80	0,30	2°	15°	3,40 0/-0,05	Y13	PO***-16NL	•	•	•
3/8" - 9,525	16	0,40	16 NL 0.40 ISO	0,80	0,40	2°	15°	3,40 0/-0,05	Y13	PO***-16NL	•	•	•
3/8" - 9,525	16	0,45	16NL 0.45 ISO	0,80	0,40	2°	15°	3,40 0/-0,05	Y13	PO***-16NL	•	•	•
3/8" - 9,525	16	0,50	16NL 0.50 ISO	0,60	0,60	2°	15°	3,40 0/-0,05	Y13	PO***-16NL	•	•	•
3/8" - 9,525	16	0,60	16NL 0.60 ISO	0,60	0,60	2°	15°	3,40 0/-0,05	Y13	PO***-16NL	•	•	•
3/8" - 9,525	16	0,70	16NL 0.70 ISO	0,60	0,60	2°	15°	3,40 0/-0,05	Y13	PO***-16NL	•	•	•
3/8" - 9,525	16	0,75	16NL 0.75 ISO	0,60	0,60	2°	15°	3,40 0/-0,05	Y13	PO***-16NL	•	•	•
3/8" - 9,525	16	0,80	16NL 0.80 ISO	0,60	0,60	2°	15°	3,40 0/-0,05	Y13	PO***-16NL	•	•	•
3/8" - 9,525	16	1,00	16NL 1.00 ISO	0,60	0,70	2°	15°	3,40 0/-0,05	Y13	PO***-16NL	•	•	•
3/8" - 9,525	16	1,25	16NL 1.25 ISO	0,80	0,90	2°	15°	3,40 0/-0,05	Y13	PO***-16NL	•	•	•
3/8" - 9,525	16	1,50	16NL 1.50 ISO	0,80	1,00	2°	15°	3,40 0/-0,05	Y13	PO***-16NL	•	•	•
3/8" - 9,525	16	1,75	16NL 1.75 ISO	0,90	1,20	2°	15°	3,40 0/-0,05	Y13	PO***-16NL	•	•	•
3/8" - 9,525	16	2,00	16NL 2.00 ISO	1,00	1,30	2°	15°	3,40 0/-0,05	Y13	PO***-16NL	•	•	•
3/8" - 9,525	16	2,50	16NL 2.50 ISO	1,10	1,50	2°	15°	3,40 0/-0,05	Y13	PO***-16NL	•	•	•
3/8" - 9,525	16	3,00	16NL 3.00 ISO	1,10	1,50	2°	15°	3,40 0/-0,05	Y13	PO***-16NL	•	•	•

Weitere Abmessungen auf Folgeseite »
Further dimensions on next page »

VHM-Gewindedrehplatten, links, Innengewinde, ISO 60° metrisch

Solid carbide thread turning inserts, left, internal thread, ISO 60° metric

22-27NL / 22-27UNR-L



IC Zoll / inch mm	L	Steig. pitch mm	Bestellnr. Order no.	X mm	Y mm	a	b	H mm	U-Platte Spacer	Halter Tool holder	blank	ST 2 COATING	SD COATING
1/2" - 12,70	22	3,50	22NL 3.50 ISO	1,60	2,30	2°	15°	4,60 0/-0,05	Y14	PO***-22NL	•	•	•
1/2" - 12,70	22	4,00	22NL 4.00 ISO	1,60	2,30	2°	15°	4,60 0/-0,05	Y14	PO***-22NL	•	•	•
1/2" - 12,70	22	4,50	22NL 4.50 ISO	1,60	2,40	2°	15°	4,60 0/-0,05	Y14	PO***-22NL	•	•	•
1/2" - 12,70	22	5,00	22NL 5.00 ISO	1,60	2,30	2°	15°	4,60 0/-0,05	Y14	PO***-22NL	•	•	•
5/8" -15,875	27	5,50	27NL 5.50 ISO	1,60	2,30	2°	15°	6,20 0/-0,05	Y15	PO***-27NL	•	•	•
5/8" -15,875	27	6,00	27NL 6.00 ISO	1,80	2,90	2°	15°	6,20 0/-0,05	Y15	PO***-27NL	•	•	•

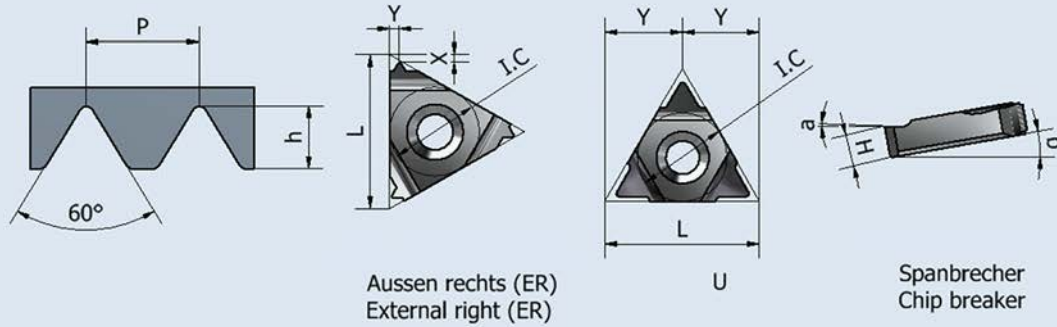
Universell anwendbar für Innen- und Außengewinde / Universally applicable for internal and external threads

1/2"U- 12,70	22	5,50	22UNR-L 5.50 ISO	2,40	11,00	2°	10°	4,60 0/-0,05	Y14U	PO***-22UNL	•	•	•
1/2"U- 12,70	22	6,00	22UNR-L 6.00 ISO	2,10	11,00	2°	10°	4,60 0/-0,05	Y14U	PO***-22UNL	•	•	•
5/8"U- 15,875	27	8,00	27UNR-L 8.00 ISO	2,40	13,50	2°	10°	6,20 0/-0,05	Y15U	PO***-27UNL	•	•	•

VHM-Gewindedrehplatten, rechts, Außengewinde, ISO 60° metrisch

Solid carbide thread turning inserts, right, external thread, ISO 60° metric

11-16ER



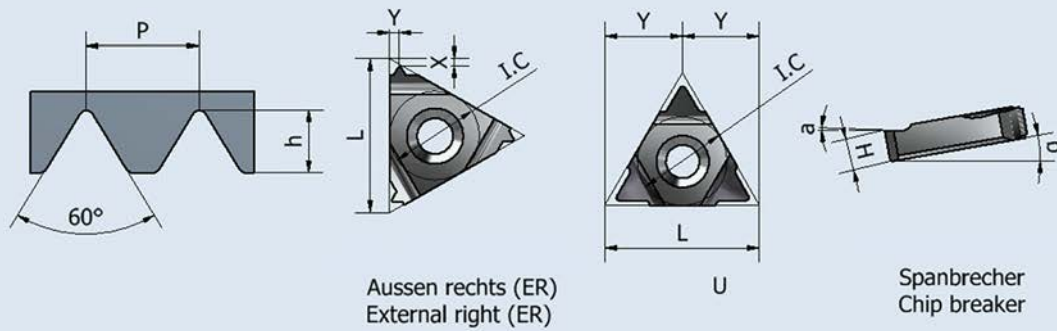
IC Zoll / inch mm	L	Steig. pitch mm	Bestellnr. Order no.	X mm	Y mm	a	b	H mm	U-Platte Spacer	Halter Tool holder	blank	ST 2 COATING	SD COATING
1/4" - 6,35	11	0,35	11ER 0.35 ISO	0,80	0,40	2°	15°	3,00 0/-0,05	---	PO***-11ER	•	•	•
1/4" - 6,35	11	0,40	11ER 0.40 ISO	0,70	0,40	2°	15°	3,00 0/-0,05	---	PO***-11ER	•	•	•
1/4" - 6,35	11	0,45	11ER 0.45 ISO	0,80	0,40	2°	15°	3,00 0/-0,05	---	PO***-11ER	•	•	•
1/4" - 6,35	11	0,50	11ER 0.50 ISO	0,60	0,60	2°	15°	3,00 0/-0,05	---	PO***-11ER	•	•	•
1/4" - 6,35	11	0,60	11ER 0.60 ISO	0,60	0,60	2°	15°	3,00 0/-0,05	---	PO***-11ER	•	•	•
1/4" - 6,35	11	0,70	11ER 0.70 ISO	0,60	0,60	2°	15°	3,00 0/-0,05	---	PO***-11ER	•	•	•
1/4" - 6,35	11	0,75	11ER 0.75 ISO	0,60	0,60	2°	15°	3,00 0/-0,05	---	PO***-11ER	•	•	•
1/4" - 6,35	11	0,80	11ER 0.80 ISO	0,60	0,60	2°	15°	3,00 0/-0,05	---	PO***-11ER	•	•	•
1/4" - 6,35	11	1,00	11ER 1.00 ISO	0,60	0,70	2°	15°	3,00 0/-0,05	---	PO***-11ER	•	•	•
1/4" - 6,35	11	1,25	11ER 1.25 ISO	0,80	0,90	2°	15°	3,00 0/-0,05	---	PO***-11ER	•	•	•
1/4" - 6,35	11	1,50	11ER 1.50 ISO	0,80	1,00	2°	15°	3,00 0/-0,05	---	PO***-11ER	•	•	•
1/4" - 6,35	11	1,75	11ER 1.75 ISO	0,80	1,10	2°	15°	3,00 0/-0,05	---	PO***-11ER	•	•	•
3/8" - 9,525	16	0,35	16ER 0.35 ISO	0,80	0,40	2°	10°	3,40 0/-0,05	YE3	PO***-16ER	•	•	•
3/8" - 9,525	16	0,40	16ER 0.40 ISO	0,80	0,40	2°	10°	3,40 0/-0,05	YE3	PO***-16ER	•	•	•
3/8" - 9,525	16	0,45	16ER 0.45 ISO	0,80	0,40	2°	10°	3,40 0/-0,05	YE3	PO***-16ER	•	•	•
3/8" - 9,525	16	0,50	16ER 0.50 ISO	0,60	0,60	2°	10°	3,40 0/-0,05	YE3	PO***-16ER	•	•	•
3/8" - 9,525	16	0,60	16ER 0.60 ISO	0,60	0,60	2°	15°	3,40 0/-0,05	YE3	PO***-16ER	•	•	•
3/8" - 9,525	16	0,70	16ER 0.70 ISO	0,60	0,60	2°	10°	3,40 0/-0,05	YE3	PO***-16ER	•	•	•
3/8" - 9,525	16	0,75	16ER 0.75 ISO	0,60	0,60	2°	10°	3,40 0/-0,05	YE3	PO***-16ER	•	•	•
3/8" - 9,525	16	0,80	16ER 0.80 ISO	0,60	0,60	2°	10°	3,40 0/-0,05	YE3	PO***-16ER	•	•	•
3/8" - 9,525	16	1,00	16ER 1.00 ISO	0,60	0,70	2°	10°	3,40 0/-0,05	YE3	PO***-16ER	•	•	•
3/8" - 9,525	16	1,25	16ER 1.25 ISO	0,80	0,90	2°	10°	3,40 0/-0,05	YE3	PO***-16ER	•	•	•
3/8" - 9,525	16	1,50	16ER 1.50 ISO	0,80	1,00	2°	10°	3,40 0/-0,05	YE3	PO***-16ER	•	•	•
3/8" - 9,525	16	1,75	16ER 1.75 ISO	0,90	1,20	2°	10°	3,40 0/-0,05	YE3	PO***-16ER	•	•	•
3/8" - 9,525	16	2,00	16ER 2.00 ISO	1,00	1,30	2°	10°	3,40 0/-0,05	YE3	PO***-16ER	•	•	•
3/8" - 9,525	16	2,50	16ER 2.50 ISO	1,10	1,50	2°	10°	3,40 0/-0,05	YE3	PO***-16ER	•	•	•
3/8" - 9,525	16	3,00	16ER 3.00 ISO	1,10	1,60	2°	10°	3,40 0/-0,05	YE3	PO***-16ER	•	•	•

Weitere Abmessungen auf Folgeseite »
Further dimensions on next page »

VHM-Gewindedrehplatten, rechts, Außengewinde, ISO 60° metrisch

Solid carbide thread turning inserts, right, external thread, ISO 60° metric

22-27ER / 22-27UER-L



IC Zoll / inch mm	L	Steig. pitch mm	Bestellnr. Order no.	X mm	Y mm	a	b	H mm	U-Platte Spacer	Halter Tool holder	blank	ST 2 COATING	SD COATING
1/2" - 12,70	22	3,50	22ER 3.50 ISO	1,60	2,30	2°	10°	4,60 0/-0,05	YE4	PO**-**-22ER	•	•	•
1/2" - 12,70	22	4,00	22ER 4.00 ISO	1,60	2,30	2°	10°	4,60 0/-0,05	YE4	PO**-**-22ER	•	•	•
1/2" - 12,70	22	4,50	22ER 4.50 ISO	1,60	2,40	2°	10°	4,60 0/-0,05	YE4	PO**-**-22ER	•	•	•
1/2" - 12,70	22	5,00	22ER 5.00 ISO	1,60	2,50	2°	10°	4,60 0/-0,05	YE4	PO**-**-22ER	•	•	•
5/8" - 15,875	27	5,50	27ER 5.50 ISO	1,60	2,70	2°	10°	6,20 0/-0,05	YE5	PO**-**-27ER	•	•	•
5/8" - 15,875	27	6,00	27ER 6.00 ISO	1,80	3,00	2°	10°	6,20 0/-0,05	YE5	PO**-**-27ER	•	•	•

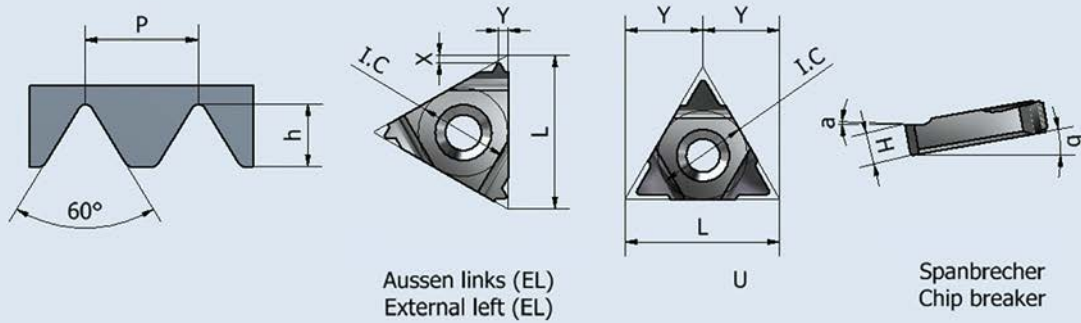
Universell anwendbar für Innen- und Außengewinde / Universally applicable for internal and external threads

1/2"U- 12,70	22	5,50	22UER-L 5.50 ISO	2,40	11,00	2°	10°	4,60 0/-0,05	YE4U	PO**-**-22ER	•	•	•
1/2"U- 12,70	22	6,00	22UER-L 6.00 ISO	2,10	11,00	2°	10°	4,60 0/-0,05	YE4U	PO**-**-22UER	•	•	•
5/8"U- 15,875	27	8,00	27UER-L 8.00 ISO	2,40	13,50	2°	10°	6,20 0/-0,05	YE5U	PO**-**-27UER	•	•	•

VHM-Gewindedrehplatten, links, Außengewinde, ISO 60° metrisch

Solid carbide thread turning inserts, left, external thread, ISO 60° metric

11-16EL



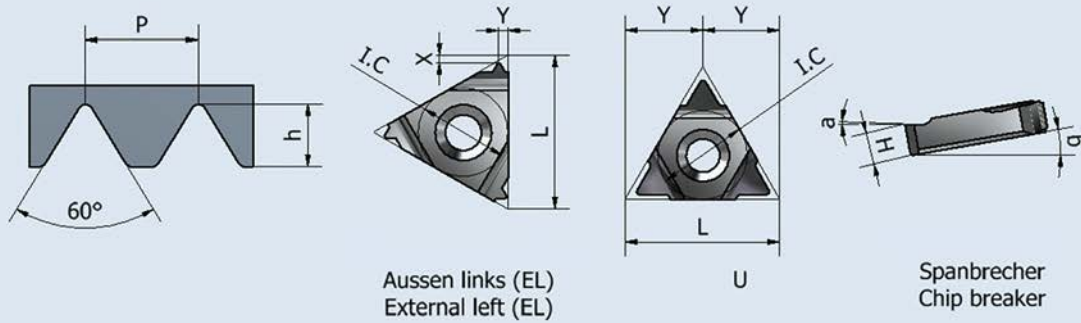
IC Zoll / inch mm	L	Steig. pitch mm	Bestellnr. Order no.	X mm	Y mm	a	b	H mm	U-Platte Spacer	Halter Tool holder	blank	ST 2 COATING	SD COATING
1/4" - 6,35	11	0,35	11EL 0.35 ISO	0,80	0,40	2°	15°	3,00 0/-0,05	---	PO***-11EL	•	•	•
1/4" - 6,35	11	0,40	11EL 0.40 ISO	0,70	0,40	2°	15°	3,00 0/-0,05	---	PO***-11EL	•	•	•
1/4" - 6,35	11	0,45	11EL 0.45 ISO	0,80	0,40	2°	15°	3,00 0/-0,05	---	PO***-11EL	•	•	•
1/4" - 6,35	11	0,50	11EL 0.50 ISO	0,60	0,60	2°	15°	3,00 0/-0,05	---	PO***-11EL	•	•	•
1/4" - 6,35	11	0,60	11EL 0.60 ISO	0,60	0,60	2°	15°	3,00 0/-0,05	---	PO***-11EL	•	•	•
1/4" - 6,35	11	0,70	11EL 0.70 ISO	0,60	0,60	2°	15°	3,00 0/-0,05	---	PO***-11EL	•	•	•
1/4" - 6,35	11	0,75	11EL 0.75 ISO	0,60	0,60	2°	15°	3,00 0/-0,05	---	PO***-11EL	•	•	•
1/4" - 6,35	11	0,80	11EL 0.80 ISO	0,60	0,60	2°	15°	3,00 0/-0,05	---	PO***-11EL	•	•	•
1/4" - 6,35	11	1,00	11EL 1.00 ISO	0,60	0,70	2°	15°	3,00 0/-0,05	---	PO***-11EL	•	•	•
1/4" - 6,35	11	1,25	11EL 1.25 ISO	0,80	0,90	2°	15°	3,00 0/-0,05	---	PO***-11EL	•	•	•
1/4" - 6,35	11	1,50	11EL 1.50 ISO	0,80	1,00	2°	15°	3,00 0/-0,05	---	PO***-11EL	•	•	•
1/4" - 6,35	11	1,75	11EL 1.75 ISO	0,80	1,10	2°	15°	3,00 0/-0,05	---	PO***-11EL	•	•	•
3/8" - 9,525	16	0,35	16EL 0.35 ISO	0,80	0,40	2°	10°	3,40 0/-0,05	Y13	PO***-16EL	•	•	•
3/8" - 9,525	16	0,40	16EL 0.40 ISO	0,80	0,40	2°	10°	3,40 0/-0,05	Y13	PO***-16EL	•	•	•
3/8" - 9,525	16	0,45	16EL 0.45 ISO	0,80	0,40	2°	10°	3,40 0/-0,05	Y13	PO***-16EL	•	•	•
3/8" - 9,525	16	0,50	16EL 0.50 ISO	0,60	0,60	2°	10°	3,40 0/-0,05	Y13	PO***-16EL	•	•	•
3/8" - 9,525	16	0,60	16EL 0.60 ISO	0,60	0,60	2°	15°	3,40 0/-0,05	Y13	PO***-16EL	•	•	•
3/8" - 9,525	16	0,70	16EL 0.70 ISO	0,60	0,60	2°	10°	3,40 0/-0,05	Y13	PO***-16EL	•	•	•
3/8" - 9,525	16	0,75	16EL 0.75 ISO	0,60	0,60	2°	10°	3,40 0/-0,05	Y13	PO***-16EL	•	•	•
3/8" - 9,525	16	0,80	16EL 0.80 ISO	0,60	0,60	2°	10°	3,40 0/-0,05	Y13	PO***-16EL	•	•	•
3/8" - 9,525	16	1,00	16EL 1.00 ISO	0,60	0,70	2°	10°	3,40 0/-0,05	Y13	PO***-16EL	•	•	•
3/8" - 9,525	16	1,25	16EL 1.25 ISO	0,80	0,90	2°	10°	3,40 0/-0,05	Y13	PO***-16EL	•	•	•
3/8" - 9,525	16	1,50	16EL 1.50 ISO	0,80	1,00	2°	10°	3,40 0/-0,05	Y13	PO***-16EL	•	•	•
3/8" - 9,525	16	1,75	16EL 1.75 ISO	0,90	1,20	2°	10°	3,40 0/-0,05	Y13	PO***-16EL	•	•	•
3/8" - 9,525	16	2,00	16EL 2.00 ISO	1,00	1,30	2°	10°	3,40 0/-0,05	Y13	PO***-16EL	•	•	•
3/8" - 9,525	16	2,50	16EL 2.50 ISO	1,10	1,50	2°	10°	3,40 0/-0,05	Y13	PO***-16EL	•	•	•
3/8" - 9,525	16	3,00	16EL 3.00 ISO	1,10	1,60	2°	10°	3,40 0/-0,05	Y13	PO***-16EL	•	•	•

Weitere Abmessungen auf Folgeseite »
Further dimensions on next page »

VHM-Gewindedrehplatten, links, Außengewinde, ISO 60° metrisch

Solid carbide thread turning inserts, left, external thread, ISO 60° metric

22-27EL / 22-27UER-L



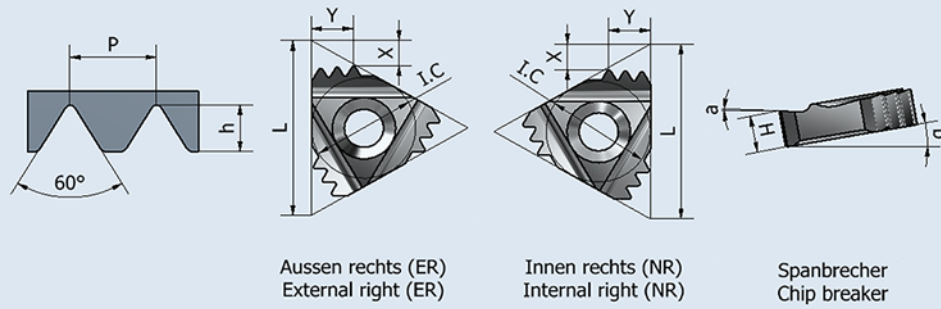
IC Zoll / inch mm	L	Steig. pitch mm	Bestellnr. Order no.	X mm	Y mm	a	b	H mm	U-Platte Spacer	Halter Tool holder	blank	ST 2 COATING	SD COATING
1/2" - 12,70	22	3,50	22EL 3.50 ISO	1,60	2,30	2°	10°	4,60 0/-0,05	YI4	PO***-22EL	•	•	•
1/2" - 12,70	22	4,00	22EL 4.00 ISO	1,60	2,30	2°	10°	4,60 0/-0,05	YI4	PO***-22EL	•	•	•
1/2" - 12,70	22	4,50	22EL 4.50 ISO	1,60	2,40	2°	10°	4,60 0/-0,05	YI4	PO***-22EL	•	•	•
1/2" - 12,70	22	5,00	22EL 5.00 ISO	1,60	2,50	2°	10°	4,60 0/-0,05	YI4	PO***-22EL	•	•	•
5/8" - 15,875	27	5,50	27EL 5.50 ISO	1,60	2,70	2°	10°	6,20 0/-0,05	YI5	PO***-27EL	•	•	•
5/8" - 15,875	27	6,00	27EL 6.00 ISO	1,80	3,00	2°	10°	6,20 0/-0,05	YI5	PO***-27EL	•	•	•

Universell anwendbar für Innen- und Außengewinde / Universally applicable for internal and external threads

1/2"U- 12,70	22	5,50	22UER-L 5.50 ISO	2,40	11,00	2°	10°	4,60 0/-0,05	YI4U	PO***-22EL	•	•	•
1/2"U- 12,70	22	6,00	22UER-L 6.00 ISO	2,10	11,00	2°	10°	4,60 0/-0,05	YI4U	PO***-22UEL	•	•	•
5/8"U- 15,875	27	8,00	27UER-L 8.00 ISO	2,40	13,50	2°	10°	6,20 0/-0,05	YI5U	PO***-27UEL	•	•	•

VHM-Gewindedrehplatten, mehrzahnig, rechts, Außen- und Innengewinde, ISO 60° metrisch Solid carbide thread turning inserts, multi-tooth, right, external + internal thread, ISO 60° metric

16-27ER / 16-27NR



Aussen rechts (ER)
External right (ER)

Innen rechts (NR)
Internal right (NR)

Spanbrecher
Chip breaker

IC Zoll / inch mm	L	Steig. pitch mm	Bestellnr. Order no.	X mm	Y mm	a	b	H mm	U-Platte Spacer	Halter Tool holder	blank	ST 2 COATING	SD COATING
Außengewinde rechts / External thread right													
3/8" - 9,525	16	1,00	16ER 1.00 ISO 3M	1,80	2,60	2°	10°	3,40 0/-0,05	YE3M	PO***-16ER	•	•	•
3/8" - 9,525	16	1,50	16ER 1.50 ISO 2M	1,60	2,40	2°	10°	3,40 0/-0,05	YE3M	PO***-16ER	•	•	•
1/2" - 12,70	22	1,50	22ER 1.50 ISO 3M	2,50	3,80	2°	10°	4,60 0/-0,05	YE4M	PO***-22ER	•	•	•
1/2" - 12,70	22	2,00	22ER 2.00 ISO 2M	2,10	3,10	2°	10°	4,60 0/-0,05	YE4M	PO***-22ER	•	•	•
1/2" - 12,70	22	2,00	22ER 2.00 ISO 3M	3,20	5,10	2°	10°	4,60 0/-0,05	YE4M	PO***-22ER	•	•	•
5/8" - 15,875	27	3,00	27ER 3.00 ISO 2M	3,00	4,60	2°	10°	6,20 0/-0,05	YE5M	PO***-27ER	•	•	•

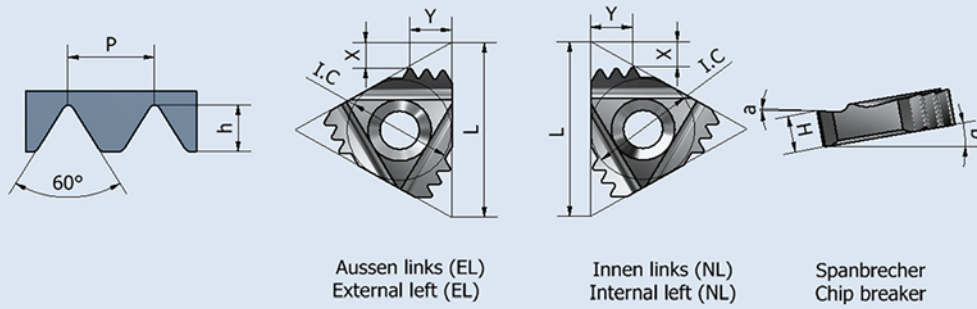
Innengewinde rechts / Internal thread right

3/8" - 9,525	16	1,00	16NR 1.00 ISO 3M	1,70	2,60	2°	15°	3,40 0/-0,05	YE3M	PO***-16NR	•	•	•
3/8" - 9,525	16	1,50	16NR 1.50 ISO 2M	1,60	2,40	2°	15°	3,40 0/-0,05	YE3M	PO***-16NR	•	•	•
1/2" - 12,70	22	1,50	22NR 1.50 ISO 3M	2,40	3,80	2°	15°	4,60 0/-0,05	YE4M	PO***-22NR	•	•	•
1/2" - 12,70	22	2,00	22NR 2.00 ISO 2M	2,00	3,00	2°	15°	4,60 0/-0,05	YE4M	PO***-22NR	•	•	•
1/2" - 12,70	22	2,00	22NR 2.00 ISO 3M	3,10	4,90	2°	15°	4,60 0/-0,05	YE4M	PO***-22NR	•	•	•
5/8" - 15,875	27	3,00	27NR 3.00 ISO 2M	2,70	4,30	2°	15°	6,20 0/-0,05	YE5M	PO***-27NR	•	•	•

VHM-Gewindedrehplatten, mehrzahnig, links, Außen- und Innengewinde, ISO 60° metrisch

Solid carbide thread turning inserts, multi-tooth, left, external + internal thread, ISO 60° metric

16-27EL / 16-27NL



Aussen links (EL)
External left (EL)

Innen links (NL)
Internal left (NL)

Spanbrecher
Chip breaker

IC Zoll / inch mm	L	Steig. pitch mm	Bestellnr. Order no.	X mm	Y mm	a	b	H mm	U-Platte Spacer	Halter Tool holder	blank	ST 2 COATING	SD COATING
----------------------	---	-----------------------	-------------------------	---------	---------	---	---	---------	--------------------	-----------------------	-------	-----------------	---------------

Außengewinde links / External thread left

3/8" - 9,525	16	1,00	16EL 1.00 ISO 3M	1,80	2,60	2°	10°	3,40 0/-0,05	YI3M	PO***-16EL	•	•	•
3/8" - 9,525	16	1,50	16EL 1.50 ISO 2M	1,60	2,40	2°	10°	3,40 0/-0,05	YI3M	PO***-16EL	•	•	•
1/2" - 12,70	22	1,50	22EL 1.50 ISO 3M	2,50	3,80	2°	10°	4,60 0/-0,05	YI4M	PO***-22EL	•	•	•
1/2" - 12,70	22	2,00	22EL 2.00 ISO 2M	2,10	3,10	2°	10°	4,60 0/-0,05	YI4M	PO***-22EL	•	•	•
1/2" - 12,70	22	2,00	22EL 2.00 ISO 3M	3,20	5,10	2°	10°	4,60 0/-0,05	YI4M	PO***-22EL	•	•	•
5/8" - 15,875	27	3,00	27EL 3.00 ISO 2M	3,00	4,60	2°	10°	6,20 0/-0,05	YI5M	PO***-27EL	•	•	•

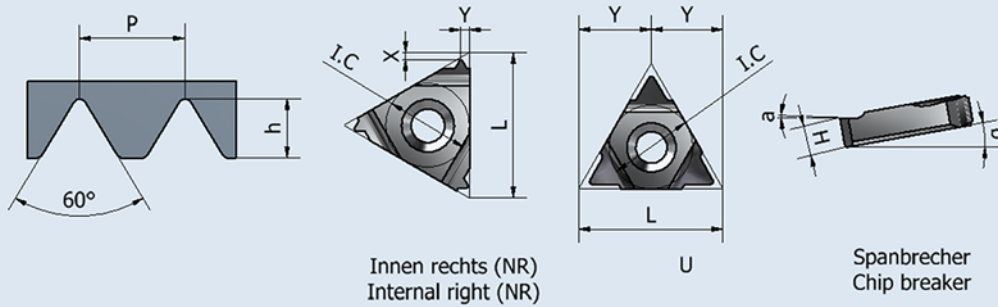
Innengewinde links / Internal thread left

3/8" - 9,525	16	1,00	16NL 1.00 ISO 3M	1,70	2,60	2°	15°	3,40 0/-0,05	YI3M	PO***-16NL	•	•	•
3/8" - 9,525	16	1,50	16NL 1.50 ISO 2M	1,60	2,40	2°	15°	3,40 0/-0,05	YI3M	PO***-16NL	•	•	•
1/2" - 12,70	22	1,50	22NL 1.50 ISO 3M	2,40	3,80	2°	15°	4,60 0/-0,05	YI4M	PO***-22NL	•	•	•
1/2" - 12,70	22	2,00	22NL 2.00 ISO 2M	2,00	3,00	2°	15°	4,60 0/-0,05	YI4M	PO***-22NL	•	•	•
1/2" - 12,70	22	2,00	22NL 2.00 ISO 3M	3,10	4,90	2°	15°	4,60 0/-0,05	YI4M	PO***-22NL	•	•	•
5/8" - 15,875	27	3,00	27NL 3.00 ISO 2M	2,70	4,30	2°	15°	6,20 0/-0,05	YI5M	PO***-27NL	•	•	•

VHM-Gewindedrehplatten, rechts, Innengewinde, UN Zoll

Solid carbide thread turning inserts, right, internal thread, UN inch

11-16NR



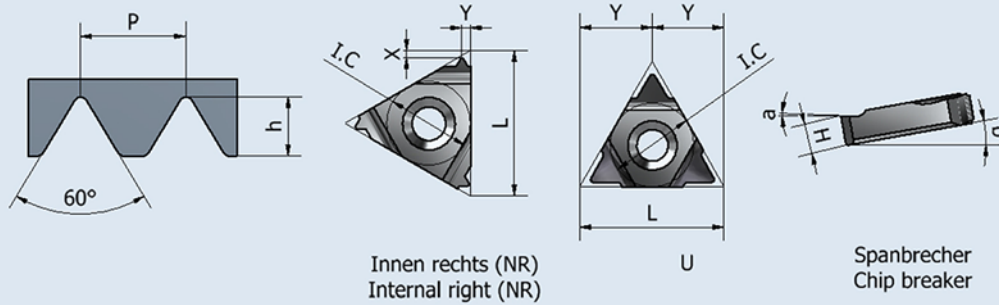
IC Zoll / inch mm	L	Steig. pitch mm	Bestellnr. Order no.	X mm	Y mm	a	b	H mm	U-Platte Spacer	Halter Tool holder	blank	ST 2 COATING	SD COATING
1/4" - 6,35	11	72"-0,3528	11NR 72 UN	0,80	0,30	2°	15°	3,00 0/-0,05	---	PO***-11NR	•	•	•
1/4" - 6,35	11	64"-0,3969	11NR 64 UN	0,80	0,40	2°	15°	3,00 0/-0,05	---	PO***-11NR	•	•	•
1/4" - 6,35	11	56"-0,4536	11NR56 UN	0,70	0,40	2°	15°	3,00 0/-0,05	---	PO***-11NR	•	•	•
1/4" - 6,35	11	48"-0,5292	11NR 48 UN	0,60	0,60	2°	15°	3,00 0/-0,05	---	PO***-11NR	•	•	•
1/4" - 6,35	11	44"-0,5773	11NR 44 UN	0,60	0,60	2°	15°	3,00 0/-0,05	---	PO***-11NR	•	•	•
1/4" - 6,35	11	40"-0,6350	11NR 40 UN	0,60	0,60	2°	15°	3,00 0/-0,05	---	PO***-11NR	•	•	•
1/4" - 6,35	11	36"-0,7056	11NR 36 UN	0,60	0,60	2°	15°	3,00 0/-0,05	---	PO***-11NR	•	•	•
1/4" - 6,35	11	32"-0,7938	11NR 32 UN	0,60	0,60	2°	15°	3,00 0/-0,05	---	PO***-11NR	•	•	•
1/4" - 6,35	11	28"-0,9071	11NR 28 UN	0,60	0,70	2°	15°	3,00 0/-0,05	---	PO***-11NR	•	•	•
1/4" - 6,35	11	27"-0,9407	11NR 27 UN	0,70	0,80	2°	15°	3,00 0/-0,05	---	PO***-11NR	•	•	•
1/4" - 6,35	11	24"-1,0583	11NR 24 UN	0,70	0,80	2°	15°	3,00 0/-0,05	---	PO***-11NR	•	•	•
1/4" - 6,35	11	20"-1,2700	11NR 20 UN	0,80	0,90	2°	15°	3,00 0/-0,05	---	PO***-11NR	•	•	•
1/4" - 6,35	11	18"- 1,4111	11NR 18 UN	0,80	1,00	2°	15°	3,00 0/-0,05	---	PO***-11NR	•	•	•
1/4" - 6,35	11	16"-1,5875	11NR 16 UN	0,90	1,10	2°	15°	3,00 0/-0,05	---	PO***-11NR	•	•	•
1/4" - 6,35	11	14"-1,8143	11NR 14 UN	0,90	1,10	2°	15°	3,00 0/-0,05	---	PO***-11NR	•	•	•
3/8" - 9,525	16	72"-0,3528	16NR 72 UN	0,80	0,30	2°	15°	3,40 0/-0,05	YE3	PO***-16NR	•	•	•
3/8" - 9,525	16	64"-0,3969	16NR 64 UN	0,80	0,40	2°	15°	3,40 0/-0,05	YE3	PO***-16NR	•	•	•
3/8" - 9,525	16	56"-0,4536	16NR 56 UN	0,70	0,40	2°	15°	3,40 0/-0,05	YE3	PO***-16NR	•	•	•
3/8" - 9,525	16	48"-0,5292	16NR 48 UN	0,60	0,60	2°	15°	3,40 0/-0,05	YE3	PO***-16NR	•	•	•
3/8" - 9,525	16	44"-0,5773	16NR 44 UN	0,60	0,60	2°	15°	3,40 0/-0,05	YE3	PO***-16NR	•	•	•
3/8" - 9,525	16	40"-0,6350	16NR 40 UN	0,60	0,60	2°	15°	3,40 0/-0,05	YE3	PO***-16NR	•	•	•
3/8" - 9,525	16	36"-0,7056	16NR 36 UN	0,60	0,60	2°	15°	3,40 0/-0,05	YE3	PO***-16NR	•	•	•
3/8" - 9,525	16	32"-0,7938	16NR 32 UN	0,60	0,60	2°	15°	3,40 0/-0,05	YE3	PO***-16NR	•	•	•
3/8" - 9,525	16	28"-0,9071	16NR 28 UN	0,60	0,70	2°	15°	3,40 0/-0,05	YE3	PO***-16NR	•	•	•
3/8" - 9,525	16	27"-0,9407	16NR 27 UN	0,70	0,80	2°	15°	3,40 0/-0,05	YE3	PO***-16NR	•	•	•

Weitere Abmessungen auf Folgeseite »
Further dimensions on next page »

VHM-Gewindedrehplatten, rechts, Innengewinde, UN Zoll

Solid carbide thread turning inserts, right, internal thread, UN inch

16-27NR / 22-27UNR-L



IC Zoll / inch mm	L	Steig. pitch mm	Bestellnr. Order no.	X mm	Y mm	a	b	H mm	U-Platte Spacer	Halter Tool holder	blank	ST 2 COATING	SD COATING
3/8" - 9,525	16	24"-1,0583	16NR 24UN	0,70	0,80	2°	15°	3,40 0/-0,05	YE3	PO***-16NR	•	•	•
3/8" - 9,525	16	20"-1,2700	16NR 20 UN	0,80	0,90	2°	15°	3,40 0/-0,05	YE3	PO***-16NR	•	•	•
3/8" - 9,525	16	18"-1,4111	16NR 18 UN	0,80	1,00	2°	15°	3,40 0/-0,05	YE3	PO***-16NR	•	•	•
3/8" - 9,525	16	16"-1,5875	16NR 16 UN	0,90	1,10	2°	15°	3,40 0/-0,05	YE3	PO***-16NR	•	•	•
3/8" - 9,525	16	14"-1,8143	16NR 14 UN	0,90	1,20	2°	15°	3,40 0/-0,05	YE3	PO***-16NR	•	•	•
3/8" - 9,525	16	13"-1,9538	16NR 13 UN	1,00	1,30	2°	15°	3,40 0/-0,05	YE3	PO***-16NR	•	•	•
3/8" - 9,525	16	12"-2,1167	16NR 12 UN	1,10	1,40	2°	15°	3,40 0/-0,05	YE3	PO***-16NR	•	•	•
3/8" - 9,525	16	11,5"-2,2087	16NR 11.5 UN	1,10	1,50	2°	15°	3,40 0/-0,05	YE3	PO***-16NR	•	•	•
3/8" - 9,525	16	11"-2,3091	16NR 11 UN	1,10	1,50	2°	15°	3,40 0/-0,05	YE3	PO***-16NR	•	•	•
3/8" - 9,525	16	10"-2,5400	16NR 10 UN	1,10	1,50	2°	15°	3,40 0/-0,05	YE3	PO***-16NR	•	•	•
3/8" - 9,525	16	9"-2,8222	16NR 9 UN	1,20	1,70	2°	15°	3,40 0/-0,05	YE3	PO***-16NR	•	•	•
3/8" - 9,525	16	8"-3,1750	16NR 8 UN	1,10	1,50	2°	15°	3,40 0/-0,05	YE3	PO***-16NR	•	•	•
1/2" - 12,70	22	7"-3,6286	22NR 7 UN	1,60	2,30	2°	15°	4,60 0/-0,05	YE4	PO***-22NR	•	•	•
1/2" - 12,70	22	6"-4,2333	22NR 6 UN	1,60	2,30	2°	15°	4,60 0/-0,05	YE4	PO***-22NR	•	•	•
1/2" - 12,70	22	5"-5,0800	22NR 5 UN	1,60	2,30	2°	15°	4,60 0/-0,05	YE4	PO***-22NR	•	•	•
1/2" - 12,70	22	4,5"-5,6444	22NR 4.5 UN	1,70	2,40	2°	15°	6,20 0/-0,05	YE4	PO***-22NR	•	•	•
5/8" - 15,875	27	4-6",3500	27NR 4 UN	1,80	2,30	2°	15°	6,20 0/-0,05	YE5	PO***-27NR	•	•	•

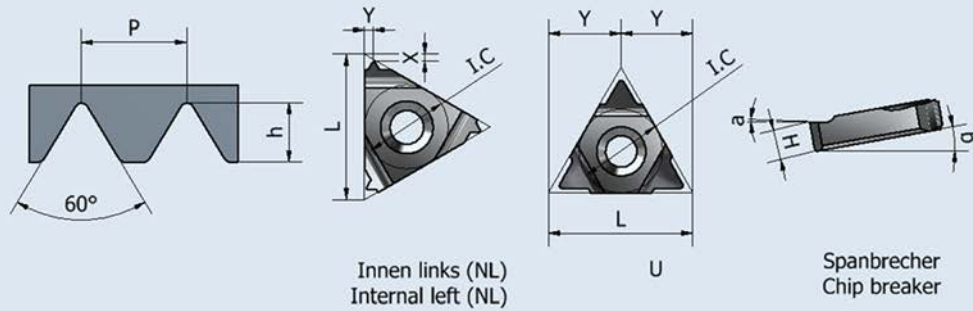
Universell anwendbar für Innen- und Außengewinde / Universally applicable for internal and external threads

1/2"U- 12,70	22	4,5"-5,6444	22UNR-L 4.5 UN	2,40	11,00	2°	10°	4,60 0/-0,05	YE4U	PO***-22UNR	•	•	•
1/2"U- 12,70	22	4"-6,3500	22UNR-L 4 UN	2,40	11,00	2°	10°	4,60 0/-0,05	YE4U	PO***-22UNR	•	•	•
5/8"U- 15,875	27	3"-8,4666	27UNR-L 3 UN	2,70	13,50	2°	10°	6,20 0/-0,05	YE5U	PO***-27UNR	•	•	•

VHM-Gewindedrehplatten, links, Innengewinde, UN Zoll

Solid carbide thread turning inserts, left, internal thread, UN inch

11-16NL



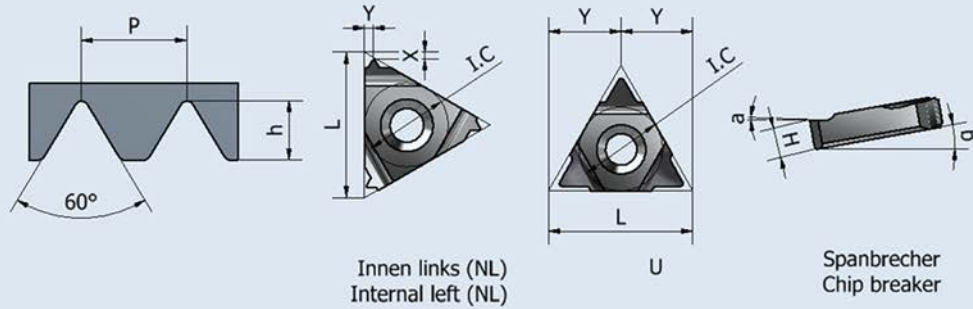
IC Zoll / inch mm	L	Steig. pitch mm	Bestellnr. Order no.	X mm	Y mm	a	b	H mm	U-Platte Spacer	Halter Tool holder	blank	ST 2 COATING	SD COATING
1/4" - 6,35	11	72"-0,3528	11NL 72 UN	0,80	0,30	2°	15°	3,00 0/-0,05	---	PO***-11NL	•	•	•
1/4" - 6,35	11	64"-0,3969	11NL 64 UN	0,80	0,40	2°	15°	3,00 0/-0,05	---	PO***-11NL	•	•	•
1/4" - 6,35	11	56"-0,4536	11NL 56 UN	0,70	0,40	2°	15°	3,00 0/-0,05	---	PO***-11NL	•	•	•
1/4" - 6,35	11	48"-0,5292	11NL 48 UN	0,60	0,60	2°	15°	3,00 0/-0,05	---	PO***-11NL	•	•	•
1/4" - 6,35	11	44"-0,5773	11NL 44 UN	0,60	0,60	2°	15°	3,00 0/-0,05	---	PO***-11NL	•	•	•
1/4" - 6,35	11	40"-0,6350	11NL 40 UN	0,60	0,60	2°	15°	3,00 0/-0,05	---	PO***-11NL	•	•	•
1/4" - 6,35	11	36"-0,7056	11NL 36 UN	0,60	0,60	2°	15°	3,00 0/-0,05	---	PO***-11NL	•	•	•
1/4" - 6,35	11	32"-0,7938	11NL 32 UN	0,60	0,60	2°	15°	3,00 0/-0,05	---	PO***-11NL	•	•	•
1/4" - 6,35	11	28"-0,9071	11NL 28 UN	0,60	0,70	2°	15°	3,00 0/-0,05	---	PO***-11NL	•	•	•
1/4" - 6,35	11	27"-0,9407	11NL 27 UN	0,70	0,80	2°	15°	3,00 0/-0,05	---	PO***-11NL	•	•	•
1/4" - 6,35	11	24"-1,0583	11NL 24 UN	0,70	0,80	2°	15°	3,00 0/-0,05	---	PO***-11NL	•	•	•
1/4" - 6,35	11	20"-1,2700	11NL 20 UN	0,80	0,90	2°	15°	3,00 0/-0,05	---	PO***-11NL	•	•	•
1/4" - 6,35	11	18"-1,4111	11NL 18 UN	0,80	1,00	2°	15°	3,00 0/-0,05	---	PO***-11NL	•	•	•
1/4" - 6,35	11	16"-1,5875	11NL 16 UN	0,90	1,10	2°	15°	3,00 0/-0,05	---	PO***-11NL	•	•	•
1/4" - 6,35	11	14"-1,8143	11NL 14 UN	0,90	1,10	2°	15°	3,00 0/-0,05	---	PO***-11NL	•	•	•
3/8" - 9,525	16	72"-0,3528	16NL 72 UN	0,80	0,30	2°	15°	3,40 0/-0,05	Y13	PO***-16NL	•	•	•
3/8" - 9,525	16	64"-0,3969	16NL 64 UN	0,80	0,40	2°	15°	3,40 0/-0,05	Y13	PO***-16NL	•	•	•
3/8" - 9,525	16	56"-0,4536	16NL 56 UN	0,70	0,40	2°	15°	3,40 0/-0,05	Y13	PO***-16NL	•	•	•
3/8" - 9,525	16	48"-0,5292	16NL 48 UN	0,60	0,60	2°	15°	3,40 0/-0,05	Y13	PO***-16NL	•	•	•
3/8" - 9,525	16	44"-0,5773	16NL 44 UN	0,60	0,60	2°	15°	3,40 0/-0,05	Y13	PO***-16NL	•	•	•
3/8" - 9,525	16	40"-0,6350	16NL 40 UN	0,60	0,60	2°	15°	3,40 0/-0,05	Y13	PO***-16NL	•	•	•
3/8" - 9,525	16	36"-0,7056	16NL 36 UN	0,60	0,60	2°	15°	3,40 0/-0,05	Y13	PO***-16NL	•	•	•
3/8" - 9,525	16	32"-0,7938	16NL 32 UN	0,60	0,60	2°	15°	3,40 0/-0,05	Y13	PO***-16NL	•	•	•
3/8" - 9,525	16	28"-0,9071	16NL 28 UN	0,60	0,70	2°	15°	3,40 0/-0,05	Y13	PO***-16NL	•	•	•
3/8" - 9,525	16	27"-0,9407	16NL 27 UN	0,70	0,80	2°	15°	3,40 0/-0,05	Y13	PO***-16NL	•	•	•

Weitere Abmessungen auf Folgeseite »
Further dimensions on next page »

VHM-Gewindedrehplatten, links, Innengewinde, UN Zoll

Solid carbide thread turning inserts, left, internal thread, UN inch

16-27NL / 22-27UNR-L



IC Zoll / inch mm	L	Steig. pitch mm	Bestellnr. Order no.	X mm	Y mm	a	b	H mm	U-Platte Spacer	Halter Tool holder	blank	ST 2 COATING	SD COATING
3/8" - 9,525	16	24"-1,0583	16NL 24 UN	0,70	0,80	2°	15°	3,40 0/-0,05	YI3	PO***-16NL	•	•	•
3/8" - 9,525	16	20"-1,2700	16NL 20 UN	0,80	0,90	2°	15°	3,40 0/-0,05	YI3	PO***-16NL	•	•	•
3/8" - 9,525	16	18"-1,4111	16NL 18 UN	0,80	1,00	2°	15°	3,40 0/-0,05	YI3	PO***-16NL	•	•	•
3/8" - 9,525	16	16"-1,5875	16NL 16 UN	0,90	1,10	2°	15°	3,40 0/-0,05	YI3	PO***-16NL	•	•	•
3/8" - 9,525	16	14"-1,8143	16NL 14 UN	0,90	1,20	2°	15°	3,40 0/-0,05	YI3	PO***-16NL	•	•	•
3/8" - 9,525	16	13"-1,9538	16NL 13 UN	1,00	1,30	2°	15°	3,40 0/-0,05	YI3	PO***-16NL	•	•	•
3/8" - 9,525	16	12"-2,1167	16NL 12 UN	1,10	1,40	2°	15°	3,40 0/-0,05	YI3	PO***-16NL	•	•	•
3/8" - 9,525	16	11,5"-2,2087	16NL 11.5 UN	1,10	1,50	2°	15°	3,40 0/-0,05	YI3	PO***-16NL	•	•	•
3/8" - 9,525	16	11"-2,3091	16NL 11 UN	1,10	1,50	2°	15°	3,40 0/-0,05	YI3	PO***-16NL	•	•	•
3/8" - 9,525	16	10"-2,5400	16NL 10 UN	1,10	1,50	2°	15°	3,40 0/-0,05	YI3	PO***-16NL	•	•	•
3/8" - 9,525	16	9"-2,8222	16NL 9 UN	1,20	1,70	2°	15°	3,40 0/-0,05	YI3	PO***-16NL	•	•	•
3/8" - 9,525	16	8"-3,1750	16NL 8 UN	1,10	1,50	2°	15°	3,40 0/-0,05	YI3	PO***-16NL	•	•	•
1/2" - 12,70	22	7"-3,6286	22NL 7 UN	1,60	2,30	2°	15°	4,60 0/-0,05	YI4	PO***-22NL	•	•	•
1/2" - 12,70	22	6"-4,2333	22NL 6 UN	1,60	2,30	2°	15°	4,60 0/-0,05	YI4	PO***-22NL	•	•	•
1/2" - 12,70	22	5"-5,0800	22NL 5 UN	1,60	2,30	2°	15°	4,60 0/-0,05	YI4	PO***-22NL	•	•	•
1/2" - 12,70	22	4,5"-5,6444	22NL 4.5 UN	1,70	2,40	2°	15°	6,20 0/-0,05	YI4	PO***-22NL	•	•	•
5/8" - 15,875	27	4-6",3500	27NL 4 UN	1,80	2,30	2°	15°	6,20 0/-0,05	YI5	PO***-27NL	•	•	•

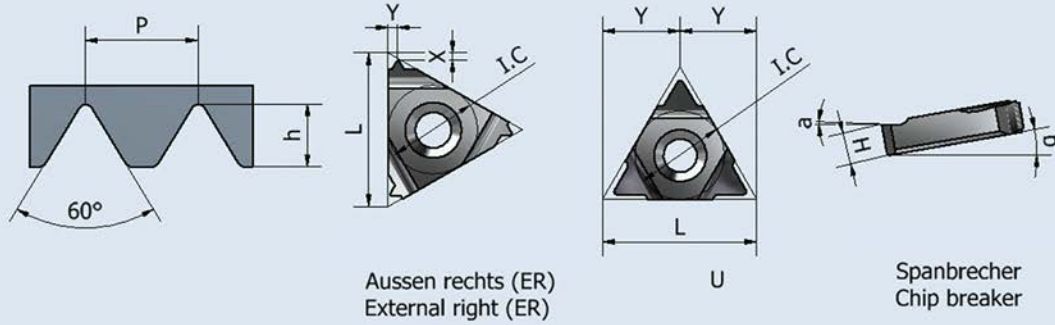
Universell anwendbar für Innen- und Außengewinde / Universally applicable for internal and external threads

1/2"U- 12,70	22	4,5"-5,6444	22UNR-L 4.5 UN	2,40	11,00	2°	10°	4,60 0/-0,05	YI4U	PO***-22UNL	•	•	•
1/2"U- 12,70	22	4"-6,3500	22UNR-L 4 UN	2,40	11,00	2°	10°	4,60 0/-0,05	YI4U	PO***-22UNL	•	•	•
5/8"U- 15,875	27	3"-8,4666	27UNR-L 3 UN	2,70	13,50	2°	10°	6,20 0/-0,05	YI5U	PO***-27UNL	•	•	•

VHM-Gewindedrehplatten, rechts, Außengewinde, UN Zoll

Solid carbide thread turning inserts, right, external thread, UN inch

11-16ER



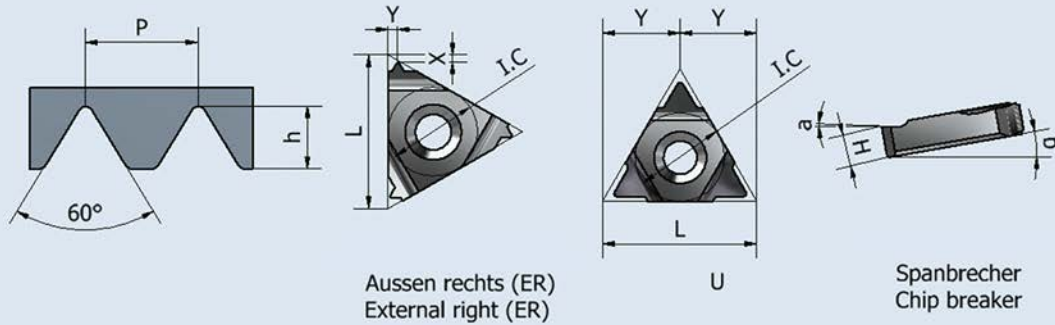
IC Zoll / inch mm	L	Steig. pitch mm	Bestellnr. Order no.	X mm	Y mm	a	b	H mm	U-Platte Spacer	Halter Tool holder	blank	ST 2 COATING	SD COATING
1/4" - 6,35	11	72"-0,3528	11ER 72 UN	0,80	0,40	2°	15°	3,00 0/-0,05	---	PO***-11ER	•	•	•
1/4" - 6,35	11	64"-0,3969	11ER 64 UN	0,80	0,40	2°	15°	3,00 0/-0,05	---	PO***-11ER	•	•	•
1/4" - 6,35	11	56"-0,4536	11ER56 UN	0,70	0,40	2°	15°	3,00 0/-0,05	---	PO***-11ER	•	•	•
1/4" - 6,35	11	48"-0,5292	11ER 48 UN	0,60	0,60	2°	15°	3,00 0/-0,05	---	PO***-11ER	•	•	•
1/4" - 6,35	11	44"-0,5773	11ER 44 UN	0,60	0,60	2°	15°	3,00 0/-0,05	---	PO***-11ER	•	•	•
1/4" - 6,35	11	40"-0,6350	11ER 40 UN	0,60	0,60	2°	15°	3,00 0/-0,05	---	PO***-11ER	•	•	•
1/4" - 6,35	11	36"-0,7056	11ER 36 UN	0,60	0,60	2°	15°	3,00 0/-0,05	---	PO***-11ER	•	•	•
1/4" - 6,35	11	32"-0,7938	11ER 32 UN	0,60	0,60	2°	15°	3,00 0/-0,05	---	PO***-11ER	•	•	•
1/4" - 6,35	11	28"-0,9071	11ER 28 UN	0,60	0,70	2°	15°	3,00 0/-0,05	---	PO***-11ER	•	•	•
1/4" - 6,35	11	27"-0,9407	11ER 27 UN	0,70	0,80	2°	15°	3,00 0/-0,05	---	PO***-11ER	•	•	•
1/4" - 6,35	11	24"-1,0583	11ER 24 UN	0,70	0,80	2°	15°	3,00 0/-0,05	---	PO***-11ER	•	•	•
1/4" - 6,35	11	20"-1,2700	11ER 20 UN	0,80	0,90	2°	15°	3,00 0/-0,05	---	PO***-11ER	•	•	•
1/4" - 6,35	11	18"-1,4111	11ER 18 UN	0,80	1,00	2°	15°	3,00 0/-0,05	---	PO***-11ER	•	•	•
1/4" - 6,35	11	16"-1,5875	11ER 16 UN	0,90	1,10	2°	15°	3,00 0/-0,05	---	PO***-11ER	•	•	•
1/4" - 6,35	11	14"-1,8143	11ER 14 UN	0,90	1,10	2°	15°	3,00 0/-0,05	---	PO***-11ER	•	•	•
3/8" - 9,525	16	72"-0,3528	16ER 72 UN	0,80	0,40	2°	10°	3,40 0/-0,05	YE3	PO***-16ER	•	•	•
3/8" - 9,525	16	64"-0,3969	16ER 64 UN	0,80	0,40	2°	10°	3,40 0/-0,05	YE3	PO***-16ER	•	•	•
3/8" - 9,525	16	56"-0,4536	16ER 56 UN	0,70	0,40	2°	10°	3,40 0/-0,05	YE3	PO***-16ER	•	•	•
3/8" - 9,525	16	48"-0,5292	16ER 48 UN	0,60	0,60	2°	10°	3,40 0/-0,05	YE3	PO***-16ER	•	•	•
3/8" - 9,525	16	44"-0,5773	16ER 44 UN	0,60	0,60	2°	10°	3,40 0/-0,05	YE3	PO***-16ER	•	•	•
3/8" - 9,525	16	40"-0,6350	16ER 40 UN	0,60	0,60	2°	10°	3,40 0/-0,05	YE3	PO***-16ER	•	•	•
3/8" - 9,525	16	36"-0,7056	16ER 36 UN	0,60	0,60	2°	10°	3,40 0/-0,05	YE3	PO***-16ER	•	•	•
3/8" - 9,525	16	32"-0,7938	16ER 32 UN	0,60	0,60	2°	10°	3,40 0/-0,05	YE3	PO***-16ER	•	•	•
3/8" - 9,525	16	28"-0,9071	16ER 28 UN	0,60	0,70	2°	10°	3,40 0/-0,05	YE3	PO***-16ER	•	•	•
3/8" - 9,525	16	27"-0,9407	16ER 27 UN	0,70	0,80	2°	10°	3,40 0/-0,05	YE3	PO***-16ER	•	•	•
3/8" - 9,525	16	24"-1,0583	16ER 24UN	0,70	0,80	2°	10°	3,40 0/-0,05	YE3	PO***-16ER	•	•	•

Weitere Abmessungen auf Folgeseite »
Further dimensions on next page »

VHM-Gewindedrehplatten, rechts, Außengewinde, UN Zoll

Solid carbide thread turning inserts, right, external thread, UN inch

16-27ER / 22-27UER-L



IC Zoll / inch mm	L	Steig. pitch mm	Bestellnr. Order no.	X mm	Y mm	a	b	H mm	U-Platte Spacer	Halter Tool holder	blank	ST 2 COATING	SD COATING
3/8" - 9,525	16	20"-1,2700	16ER 20 UN	0,80	0,90	2°	10°	3,40 0/-0,05	YE3	PO**.*-16ER	•	•	•
3/8" - 9,525	16	18"-1,4111	16ER 18 UN	0,80	1,00	2°	10°	3,40 0/-0,05	YE3	PO**.*-16ER	•	•	•
3/8" - 9,525	16	16"-1,5875	16ER 16 UN	0,90	1,10	2°	10°	3,40 0/-0,05	YE3	PO**.*-16ER	•	•	•
3/8" - 9,525	16	14"-1,8143	16ER 14 UN	1,00	1,20	2°	10°	3,40 0/-0,05	YE3	PO**.*-16ER	•	•	•
3/8" - 9,525	16	13"-1,9538	16ER 13 UN	1,00	1,30	2°	10°	3,40 0/-0,05	YE3	PO**.*-16ER	•	•	•
3/8" - 9,525	16	12"-2,1167	16ER 12 UN	1,10	1,40	2°	10°	3,40 0/-0,05	YE3	PO**.*-16ER	•	•	•
3/8" - 9,525	16	11,5"-2,2087	16ER 11.5 UN	1,10	1,50	2°	10°	3,40 0/-0,05	YE3	PO**.*-16ER	•	•	•
3/8" - 9,525	16	11"-2,3091	16ER 11 UN	1,10	1,50	2°	10°	3,40 0/-0,05	YE3	PO**.*-16ER	•	•	•
3/8" - 9,525	16	10"-2,5400	16ER 10 UN	1,10	1,50	2°	10°	3,40 0/-0,05	YE3	PO**.*-16ER	•	•	•
3/8" - 9,525	16	9"-2,8222	16ER 9 UN	1,20	1,70	2°	10°	3,40 0/-0,05	YE3	PO**.*-16ER	•	•	•
3/8" - 9,525	16	8"-3,1750	16ER 8 UN	1,20	1,60	2°	10°	3,40 0/-0,05	YE3	PO**.*-16ER	•	•	•
1/2" - 12,70	22	7"-3,6286	22ER 7 UN	1,60	2,30	2°	10°	4,60 0/-0,05	YE4	PO**.*-22ER	•	•	•
1/2" - 12,70	22	6"-4,2333	22ER 6 UN	1,60	2,30	2°	10°	4,60 0/-0,05	YE4	PO**.*-22ER	•	•	•
1/2" - 12,70	22	5"-5,0800	22ER 5 UN	1,70	2,50	2°	10°	4,60 0/-0,05	YE4	PO**.*-22ER	•	•	•
1/2" - 12,70	22	4,5"-5,6444	22ER 4.5 UN	1,90	2,60	2°	10°	6,20 0/-0,05	YE5	PO**.*-27ER	•	•	•
5/8" -15,875	27	4-6,3500	27ER 4 UN	2,10	3,00	2°	10°	6,20 0/-0,05	YE5	PO**.*-27ER	•	•	•

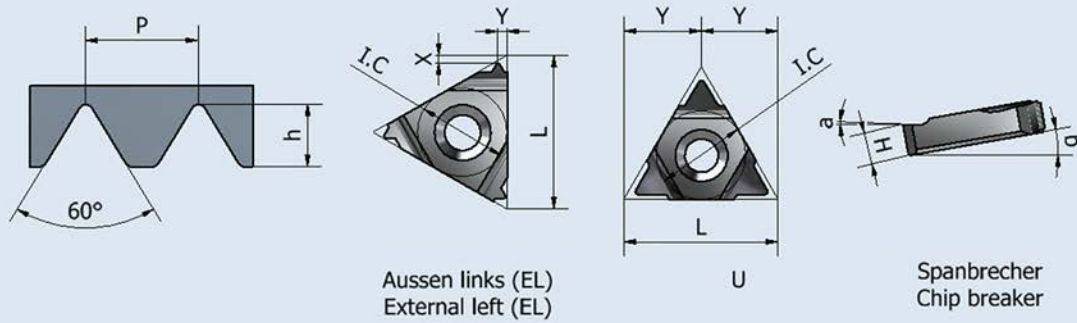
Universell anwendbar für Innen- und Außengewinde / Universally applicable for internal and external threads

1/2"U- 12,70	22	4,5"-5,6444	22UER-L 4.5 UN	2,00	11,00	2°	10°	4,60 0/-0,05	YE4U	PO**.*-22UER	•	•	•
1/2"U- 12,70	22	4"-6,3500	22UER-L 4 UN	2,00	11,00	2°	10°	4,60 0/-0,05	YE4U	PO**.*-22UER	•	•	•
5/8"U- 15,875	27	3"-8,4666	27UER-L 3 UN	2,50	13,50	2°	10°	6,20 0/-0,05	YE5U	PO**.*-27UER	•	•	•

VHM-Gewindedrehplatten, links, Außengewinde, UN Zoll

Solid carbide thread turning inserts, left, external thread, UN inch

11-16EL



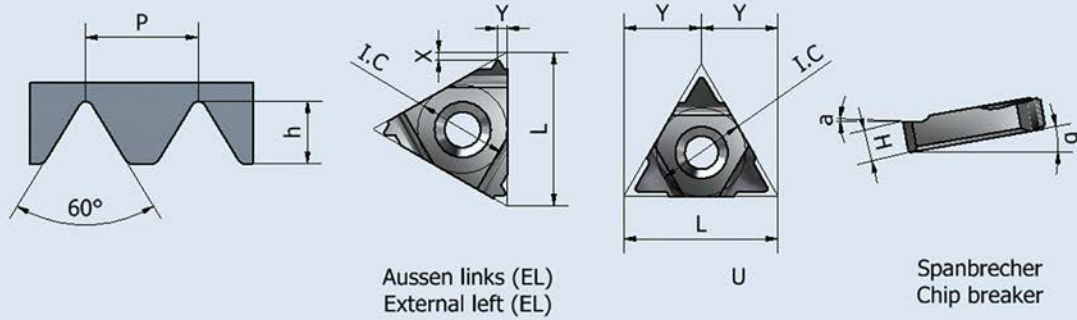
IC Zoll / inch mm	L	Steig. pitch mm	Bestellnr. Order no.	X mm	Y mm	a	b	H mm	U-Platte Spacer	Halter Tool holder	blank	ST 2 COATING	SD COATING
1/4" - 6,35mm	11	72"-0,3528	11EL 72 UN	0,80	0,40	2°	15°	3,00 0/-0,05	---	PO**.-**.-11EL	•	•	•
1/4" - 6,35mm	11	64"-0,3969	11EL 64 UN	0,80	0,40	2°	15°	3,00 0/-0,05	---	PO**.-**.-11EL	•	•	•
1/4" - 6,35mm	11	56"-0,4536	11EL 56 UN	0,70	0,40	2°	15°	3,00 0/-0,05	---	PO**.-**.-11EL	•	•	•
1/4" - 6,35	11	48"-0,5292	11EL 48 UN	0,60	0,60	2°	15°	3,00 0/-0,05	---	PO**.-**.-11EL	•	•	•
1/4" - 6,35	11	44"-0,5773	11EL 44 UN	0,60	0,60	2°	15°	3,00 0/-0,05	---	PO**.-**.-11EL	•	•	•
1/4" - 6,35	11	40"-0,6350	11EL 40 UN	0,60	0,60	2°	15°	3,00 0/-0,05	---	PO**.-**.-11EL	•	•	•
1/4" - 6,35	11	36"-0,7056	11EL 36 UN	0,60	0,60	2°	15°	3,00 0/-0,05	---	PO**.-**.-11EL	•	•	•
1/4" - 6,35	11	32"-0,7938	11EL 32 UN	0,60	0,60	2°	15°	3,00 0/-0,05	---	PO**.-**.-11EL	•	•	•
1/4" - 6,35	11	28"-0,9071	11EL 28 UN	0,60	0,70	2°	15°	3,00 0/-0,05	---	PO**.-**.-11EL	•	•	•
1/4" - 6,35	11	27"-0,9407	11EL 27 UN	0,70	0,80	2°	15°	3,00 0/-0,05	---	PO**.-**.-11EL	•	•	•
1/4" - 6,35	11	24"-1,0583	11EL 24 UN	0,70	0,80	2°	15°	3,00 0/-0,05	---	PO**.-**.-11EL	•	•	•
1/4" - 6,35	11	20"-1,2700	11EL 20 UN	0,80	0,90	2°	15°	3,00 0/-0,05	---	PO**.-**.-11EL	•	•	•
1/4" - 6,35	11	18"-1,4111	11EL 18 UN	0,80	1,00	2°	15°	3,00 0/-0,05	---	PO**.-**.-11EL	•	•	•
1/4" - 6,35	11	16"-1,5875	11EL 16 UN	0,90	1,10	2°	15°	3,00 0/-0,05	---	PO**.-**.-11EL	•	•	•
1/4" - 6,35	11	14"-1,8143	11EL 14 UN	0,90	1,10	2°	15°	3,00 0/-0,05	---	PO**.-**.-11EL	•	•	•
3/8" - 9,525	16	72"-0,3528	16EL 72 UN	0,80	0,40	2°	10°	3,40 0/-0,05	YI3	PO**.-**.-16EL	•	•	•
3/8" - 9,525	16	64"-0,3969	16EL 64 UN	0,80	0,40	2°	10°	3,40 0/-0,05	YI3	PO**.-**.-16EL	•	•	•
3/8" - 9,525	16	56"-0,4536	16EL 56 UN	0,70	0,40	2°	10°	3,40 0/-0,05	YI3	PO**.-**.-16EL	•	•	•
3/8" - 9,525	16	48"-0,5292	16EL 48 UN	0,60	0,60	2°	10°	3,40 0/-0,05	YI3	PO**.-**.-16EL	•	•	•
3/8" - 9,525	16	44"-0,5773	16EL 44 UN	0,60	0,60	2°	10°	3,40 0/-0,05	YI3	PO**.-**.-16EL	•	•	•
3/8" - 9,525	16	40"-0,6350	16EL 40 UN	0,60	0,60	2°	10°	3,40 0/-0,05	YI3	PO**.-**.-16EL	•	•	•
3/8" - 9,525	16	36"-0,7056	16EL 36 UN	0,60	0,60	2°	10°	3,40 0/-0,05	YI3	PO**.-**.-16EL	•	•	•
3/8" - 9,525	16	32"-0,7938	16EL 32 UN	0,60	0,60	2°	10°	3,40 0/-0,05	YI3	PO**.-**.-16EL	•	•	•
3/8" - 9,525	16	28"-0,9071	16EL 28 UN	0,60	0,70	2°	10°	3,40 0/-0,05	YI3	PO**.-**.-16EL	•	•	•
3/8" - 9,525	16	27"-0,9407	16EL 27 UN	0,70	0,80	2°	10°	3,40 0/-0,05	YI3	PO**.-**.-16EL	•	•	•
3/8" - 9,525	16	24"-1,0583	16EL 24 UN	0,70	0,80	2°	10°	3,40 0/-0,05	YI3	PO**.-**.-16EL	•	•	•

Weitere Abmessungen auf Folgeseite »
Further dimensions on next page »

VHM-Gewindedrehplatten, links, Außengewinde, UN Zoll

Solid carbide thread turning inserts, left, external thread, UN inch

16-27EL / 22-27UER-L



IC Zoll / inch mm	L	Steig. pitch mm	Bestellnr. Order no.	X mm	Y mm	a	b	H mm	U-Platte Spacer	Halter Tool holder	blank	ST 2 COATING	SD COATING
3/8" - 9,525	16	20"-1,2700	16EL 20 UN	0,80	0,90	2°	10°	3,40 0/-0,05	YI3	PO**-***-16EL	•	•	•
3/8" - 9,525	16	18"-1,4111	16EL 18 UN	0,80	1,00	2°	10°	3,40 0/-0,05	YI3	PO**-***-16EL	•	•	•
3/8" - 9,525	16	16"-1,5875	16EL 16 UN	0,90	1,10	2°	10°	3,40 0/-0,05	YI3	PO**-***-16EL	•	•	•
3/8" - 9,525	16	14"-1,8143	16EL 14 UN	1,00	1,20	2°	10°	3,40 0/-0,05	YI3	PO**-***-16EL	•	•	•
3/8" - 9,525	16	13"-1,9538	16EL 13 UN	1,00	1,30	2°	10°	3,40 0/-0,05	YI3	PO**-***-16EL	•	•	•
3/8" - 9,525	16	12"-2,1167	16EL 12 UN	1,10	1,40	2°	10°	3,40 0/-0,05	YI3	PO**-***-16EL	•	•	•
3/8" - 9,525	16	11,5"-2,2087	16EL 11.5 UN	1,10	1,50	2°	10°	3,40 0/-0,05	YI3	PO**-***-16EL	•	•	•
3/8" - 9,525	16	11"-2,3091	16EL 11 UN	1,10	1,50	2°	10°	3,40 0/-0,05	YI3	PO**-***-16EL	•	•	•
3/8" - 9,525	16	10"-2,5400	16EL 10 UN	1,10	1,50	2°	10°	3,40 0/-0,05	YI3	PO**-***-16EL	•	•	•
3/8" - 9,525	16	9"-2,8222	16EL 9 UN	1,20	1,70	2°	10°	3,40 0/-0,05	YI3	PO**-***-16EL	•	•	•
3/8" - 9,525	16	8"-3,1750	16EL 8 UN	1,20	1,60	2°	10°	3,40 0/-0,05	YI3	PO**-***-16EL	•	•	•
1/2" - 12,70	22	7"-3,6286	22EL 7 UN	1,60	2,30	2°	10°	4,60 0/-0,05	YI4	PO**-***-22EL	•	•	•
1/2" - 12,70	22	6"-4,2333	22EL 6 UN	1,60	2,30	2°	10°	4,60 0/-0,05	YI4	PO**-***-22EL	•	•	•
1/2" - 12,70	22	5"-5,0800	22EL 5 UN	1,70	2,50	2°	10°	4,60 0/-0,05	YI4	PO**-***-22EL	•	•	•
1/2" - 12,70	22	4,5"-5,6444	22EL 4.5 UN	1,90	2,60	2°	10°	6,20 0/-0,05	YI5	PO**-***-27EL	•	•	•
5/8" -15,875	27	4-6,3500	27EL 4 UN	2,10	3,00	2°	10°	6,20 0/-0,05	YI5	PO**-***-27EL	•	•	•

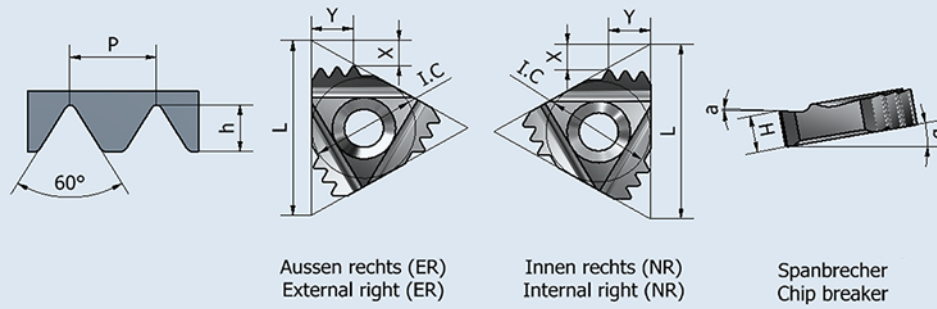
Universell anwendbar für Innen- und Außengewinde / Universally applicable for internal and external threads

1/2"U- 12,70	22	4,5"-5,6444	22UER-L 4.5 UN	2,00	11,00	2°	10°	4,60 0/-0,05	YI4U	PO**-***-22UEL	•	•	•
1/2"U- 12,70	22	4"-6,3500	22UER-L 4 UN	2,00	11,00	2°	10°	4,60 0/-0,05	YI4U	PO**-***-22UEL	•	•	•
5/8"U- 15,875	27	3"-8,4666	27UER-L 3 UN	2,50	13,50	2°	10°	6,20 0/-0,05	YI5U	PO**-***-27UEL	•	•	•

VHM-Gewindedrehplatten, mehrzahnig, rechts, Außen- und Innengewinde, UN Zoll

Solid carbide thread turning inserts, multi-tooth, right, external and internal thread, UN inch

16-27ER / 16-27NR



Aussen rechts (ER)
External right (ER)

Innen rechts (NR)
Internal right (NR)

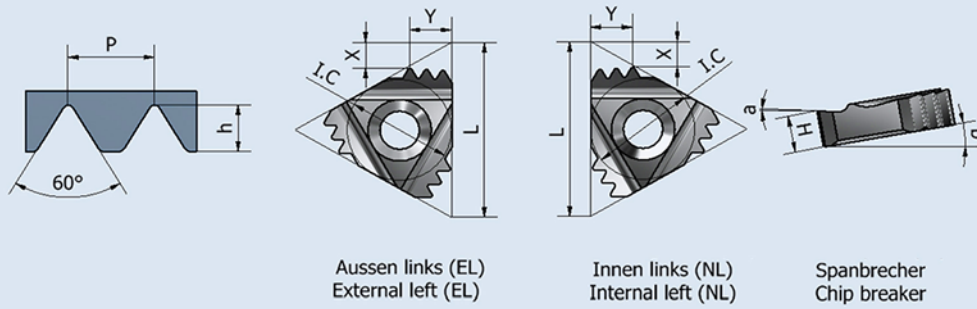
Spanbrecher
Chip breaker

IC Zoll / inch mm	L	Steig. pitch mm	Bestellnr. Order no.	X mm	Y mm	a	b	H mm	U-Platte Spacer	Halter Tool holder	blank	ST 2 COATING	SD COATING
Außengewinde UN Zoll rechts / External thread UN inch right													
3/8" - 9,525	16	16"-1,5875	16ER 16 UN 2M	1,70	2,50	2°	10°	3,40 0/-0,05	YE3M	PO**-**-16ER	•	•	•
1/2" - 12,70	22	16"-1,5875	22ER 16 UN 3M	2,60	4,10	2°	10°	4,60 0/-0,05	YE4M	PO**-**-22ER	•	•	•
1/2" - 12,70	22	12"-2,1167	22ER 12 UN 2M	2,10	3,20	2°	10°	4,60 0/-0,05	YE4M	PO**-**-22ER	•	•	•
1/2" - 12,70	22	12"-2,1167	22ER 12 UN 3M	3,40	5,30	2°	10°	4,60 0/-0,05	YE4M	PO**-**-22ER	•	•	•
5/8" - 15,875	27	8"-3,1750	27ER 8 UN 2M	3,20	5,00	2°	10°	6,20 0/-0,05	YE5M	PO**-**-27ER	•	•	•
Innengewinde UN Zoll rechts / Internal thread UN inch right													
3/8" - 9,525	16	16"-1,5875	16NR 16 UN 2M	1,70	2,40	2°	15°	3,40 0/-0,05	YI3M	PO**-**-16NR	•	•	•
1/2" - 12,70	22	16"-1,5875	22NR 16 UN 3M	2,50	4,00	2°	15°	4,60 0/-0,05	YI4M	PO**-**-22NR	•	•	•
1/2" - 12,70	22	12"-2,1167	22NR 12 UN 2M	2,10	3,20	2°	15°	4,60 0/-0,05	YI4M	PO**-**-22NR	•	•	•
1/2" - 12,70	22	12"-2,1167	22NR 12 UN 3M	3,30	5,20	2°	15°	4,60 0/-0,05	YI4M	PO**-**-22NR	•	•	•
5/8" - 15,875	27	8"-3,1750	27NR 8 UN 2M	3,00	4,80	2°	15°	6,20 0/-0,05	YI5M	PO**-**-27NR	•	•	•

VHM-Gewindedrehplatten, mehrzahnig, links, Außen- und Innengewinde, UN Zoll

Solid carbide thread turning inserts, multi-tooth, left, external and internal thread, UN inch

16-27EL / 16-27NL



Aussen links (EL)
External left (EL)

Innen links (NL)
Internal left (NL)

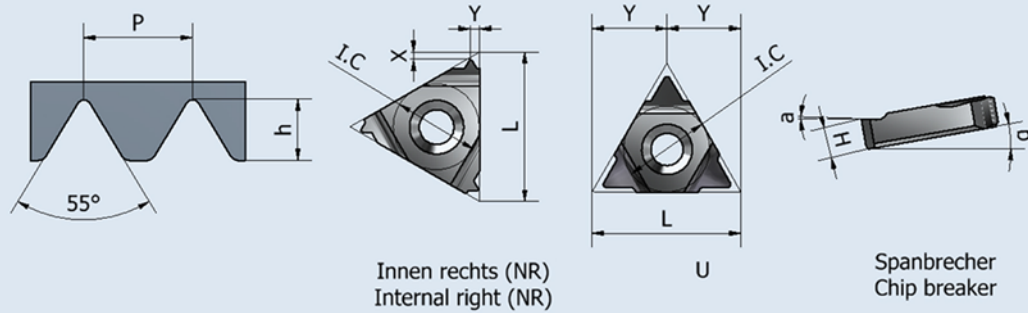
Spanbrecher
Chip breaker

IC Zoll / inch mm	L	Steig. pitch mm	Bestellnr. Order no.	X mm	Y mm	a	b	H mm	U-Platte Spacer	Halter Tool holder	blank	ST 2 COATING	SD COATING
Außengewinde UN Zoll links / External thread UN inch links													
3/8" - 9,525	16	16"-1,5875	16EL 16 UN 2M	1,70	2,50	2°	10°	3,40 0/-0,05	YI3M	PO**-**-16EL	•	•	•
1/2" - 12,70	22	16"-1,5875	22EL 16 UN 3M	2,60	4,10	2°	10°	4,60 0/-0,05	YI4M	PO**-**-22EL	•	•	•
1/2" - 12,70	22	12"-2,1167	22EL 12 UN 2M	2,10	3,20	2°	10°	4,60 0/-0,05	YI4M	PO**-**-22EL	•	•	•
1/2" - 12,70	22	12"-2,1167	22EL 12 UN 3M	3,40	5,30	2°	10°	4,60 0/-0,05	YI4M	PO**-**-22EL	•	•	•
5/8" - 15,875	27	8"-3,1750	27EL 8 UN 2M	3,20	5,00	2°	10°	6,20 0/-0,05	YI5M	PO**-**-27EL	•	•	•
Innengewinde UN Zoll links / Internal thread UN inch links													
3/8" - 9,525	16	16"-1,5875	16NL 16 UN 2M	1,70	2,40	2°	15°	3,40 0/-0,05	YE3M	PO**-**-16NL	•	•	•
1/2" - 12,70	22	16"-1,5875	22NL 16 UN 3M	2,50	4,00	2°	15°	4,60 0/-0,05	YE4M	PO**-**-22NL	•	•	•
1/2" - 12,70	22	12"-2,1167	22NL 12 UN 2M	2,10	3,20	2°	15°	4,60 0/-0,05	YE4M	PO**-**-22NL	•	•	•
1/2" - 12,70	22	12"-2,1167	22NL 12 UN 3M	3,30	5,20	2°	15°	4,60 0/-0,05	YE4M	PO**-**-22NL	•	•	•
5/8" - 15,875	27	8"-3,1750	27NL 8 UN 2M	3,00	4,80	2°	15°	6,20 0/-0,05	YE5M	PO**-**-27NL	•	•	•

VHM-Gewindedrehplatten, rechts, Innengewinde, BSW Zoll

Solid carbide thread turning inserts, right, internal thread, BSW inch

11-16NR



Innen rechts (NR)
Internal right (NR)

Spanbrecher
Chip breaker

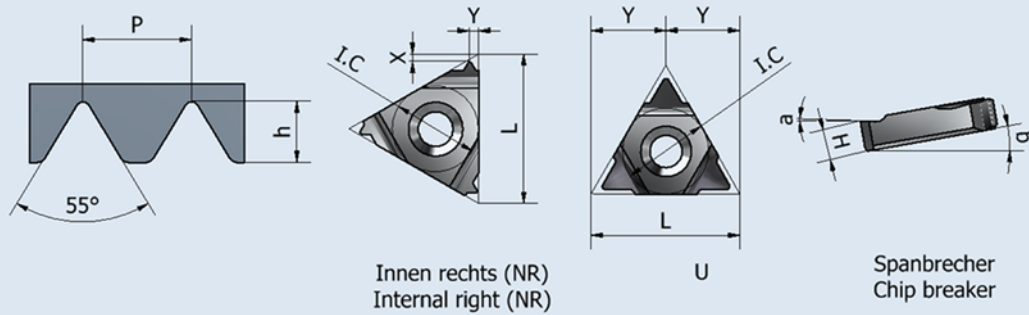
IC Zoll / inch mm	L	Steig. pitch mm	Bestellnr. Order no.	X mm	Y mm	a	b	H mm	U-Platte Spacer	Halter Tool holder	blank	ST 2 COATING	SD COATING
1/4" - 6,35	11	72"-0,3528	11NR 72 W	0,80	0,40	2°	15°	3,00 0/-0,05	---	PO***-11NR	•	•	•
1/4" - 6,35	11	60"-0,4233	11NR 60 W	0,80	0,40	2°	15°	3,00 0/-0,05	---	PO***-11NR	•	•	•
1/4" - 6,35	11	56"-0,4536	11NR56 W	0,70	0,40	2°	15°	3,00 0/-0,05	---	PO***-11NR	•	•	•
1/4" - 6,35	11	48"-0,5292	11NR 48 W	0,60	0,60	2°	15°	3,00 0/-0,05	---	PO***-11NR	•	•	•
1/4" - 6,35	11	40"-0,6350	11NR 40 W	0,60	0,60	2°	15°	3,00 0/-0,05	---	PO***-11NR	•	•	•
1/4" - 6,35	11	36"-0,7056	11NR 36 W	0,60	0,60	2°	15°	3,00 0/-0,05	---	PO***-11NR	•	•	•
1/4" - 6,35	11	32"-0,7938	11NR 32 W	0,60	0,60	2°	15°	3,00 0/-0,05	---	PO***-11NR	•	•	•
1/4" - 6,35	11	28"-0,9071	11NR 28 W	0,60	0,70	2°	15°	3,00 0/-0,05	---	PO***-11NR	•	•	•
1/4" - 6,35	11	26"-0,9769	11NR 26 W	0,70	0,80	2°	15°	3,00 0/-0,05	---	PO***-11NR	•	•	•
1/4" - 6,35	11	24"-1,0583	11NR 24 W	0,70	0,80	2°	15°	3,00 0/-0,05	---	PO***-11NR	•	•	•
1/4" - 6,35	11	22"-1,1545	11NR 22 W	0,80	0,90	2°	15°	3,00 0/-0,05	---	PO***-11NR	•	•	•
1/4" - 6,35	11	20"-1,2700	11NR 20 W	0,80	0,90	2°	15°	3,00 0/-0,05	---	PO***-11NR	•	•	•
1/4" - 6,35	11	19"-1,3368	11NR 19 W	0,80	1,00	2°	15°	3,00 0/-0,05	---	PO***-11NR	•	•	•
1/4" - 6,35	11	18"-1,4111	11NR 18 W	0,80	1,00	2°	15°	3,00 0/-0,05	---	PO***-11NR	•	•	•
1/4" - 6,35	11	16"-1,5875	11NR 16 W	0,90	1,10	2°	15°	3,00 0/-0,05	---	PO***-11NR	•	•	•
1/4" - 6,35	11	14"-1,8143	11NR 14 W	0,90	1,10	2°	15°	3,00 0/-0,05	---	PO***-11NR	•	•	•
3/8" - 9,525	16	72"-0,3528	16NR 72 W	0,70	0,40	2°	15°	3,40 0/-0,05	YE3	PO***-16NR	•	•	•
3/8" - 9,525	16	60"-0,4233	16NR 60 W	0,70	0,40	2°	15°	3,40 0/-0,05	YE3	PO***-16NR	•	•	•
3/8" - 9,525	16	56"-0,4536	16NR 56 W	0,70	0,40	2°	15°	3,40 0/-0,05	YE3	PO***-16NR	•	•	•
3/8" - 9,525	16	48"-0,5292	16NR 48 W	0,60	0,60	2°	15°	3,40 0/-0,05	YE3	PO***-16NR	•	•	•
3/8" - 9,525	16	40"-0,6350	16NR 40 W	0,60	0,60	2°	15°	3,40 0/-0,05	YE3	PO***-16NR	•	•	•
3/8" - 9,525	16	36"-0,7056	16NR 36 W	0,60	0,60	2°	15°	3,40 0/-0,05	YE3	PO***-16NR	•	•	•
3/8" - 9,525	16	32"-0,7938	16NR 32 W	0,60	0,60	2°	15°	3,40 0/-0,05	YE3	PO***-16NR	•	•	•
3/8" - 9,525	16	28"-0,9071	16NR 28 W	0,60	0,70	2°	15°	3,40 0/-0,05	YE3	PO***-16NR	•	•	•
3/8" - 9,525	16	26"-1,0583	16NR 26 W	0,70	0,80	2°	15°	3,40 0/-0,05	YE3	PO***-16NR	•	•	•

Weitere Abmessungen auf Folgeseite »
Further dimensions on next page »

VHM-Gewindedrehplatten, rechts, Innengewinde, BSW Zoll

Solid carbide thread turning inserts, right, internal thread, BSW inch

16-27NR / 22-27UENR-L



Innen rechts (NR)
Internal right (NR)

Spanbrecher
Chip breaker

IC Zoll / inch mm	L	Steig. pitch mm	Bestellnr. Order no.	X mm	Y mm	a	b	H mm	U-Platte Spacer	Halter Tool holder	blank	ST 2 COATING	SD COATING
3/8" - 9,525	16	24"-1,0583	16NR 24 W	0,70	0,80	2°	15°	3,40 0/-0,05	YE3	PO***-16NR	•	•	•
3/8" - 9,525	16	22"-1,1545	16NR 22 W	0,80	0,90	2°	15°	3,40 0/-0,05	YE3	PO***-16NR	•	•	•
3/8" - 9,525	16	20"-1,2700	16NR 20 W	0,80	0,90	2°	15°	3,40 0/-0,05	YE3	PO***-16NR	•	•	•
3/8" - 9,525	16	19"-1,3368	16NR 19 W	0,80	1,00	2°	15°	3,40 0/-0,05	YE3	PO***-16NR	•	•	•
3/8" - 9,525	16	18"-1,4111	16NR 18 W	0,80	1,00	2°	15°	3,40 0/-0,05	YE3	PO***-16NR	•	•	•
3/8" - 9,525	16	16"-1,5875	16NR 16 W	0,90	1,10	2°	15°	3,40 0/-0,05	YE3	PO***-16NR	•	•	•
3/8" - 9,525	16	14"-1,8143	16NR 14 W	1,00	1,20	2°	15°	3,40 0/-0,05	YE3	PO***-16NR	•	•	•
3/8" - 9,525	16	12"-2,1167	16NR 12 W	1,10	1,40	2°	15°	3,40 0/-0,05	YE3	PO***-16NR	•	•	•
3/8" - 9,525	16	11"-2,3091	16NR 11 W	1,10	1,50	2°	15°	3,40 0/-0,05	YE3	PO***-16NR	•	•	•
3/8" - 9,525	16	10"-2,5400	16NR 10 W	1,10	1,50	2°	15°	3,40 0/-0,05	YE3	PO***-16NR	•	•	•
3/8" - 9,525	16	9"-2,8222	16NR 9 W	1,20	1,70	2°	15°	3,40 0/-0,05	YE3	PO***-16NR	•	•	•
3/8" - 9,525	16	8"-3,1750	16NR 8 W	1,20	1,70	2°	15°	3,40 0/-0,05	YE3	PO***-16NR	•	•	•
1/2" - 12,70	22	7"-3,6286	22NR 7 W	1,60	2,30	2°	15°	4,60 0/-0,05	YE4	PO***-22NR	•	•	•
1/2" - 12,70	22	6"-4,2333	22NR 6 W	1,60	2,30	2°	15°	4,60 0/-0,05	YE4	PO***-22NR	•	•	•
1/2" - 12,70	22	5"-5,0800	22NR 5 W	1,70	2,70	2°	15°	4,60 0/-0,05	YE4	PO***-22NR	•	•	•
1/2" - 12,70	22	4,5"-5,6444	22NR 4.5 W	1,80	2,90	2°	15°	6,20 0/-0,05	YE4	PO***-22NR	•	•	•
5/8" - 15,875	27	4-6,3500	27NR 4 W	2,00	2,90	2°	15°	6,20 0/-0,05	YE5	PO***-27NR	•	•	•

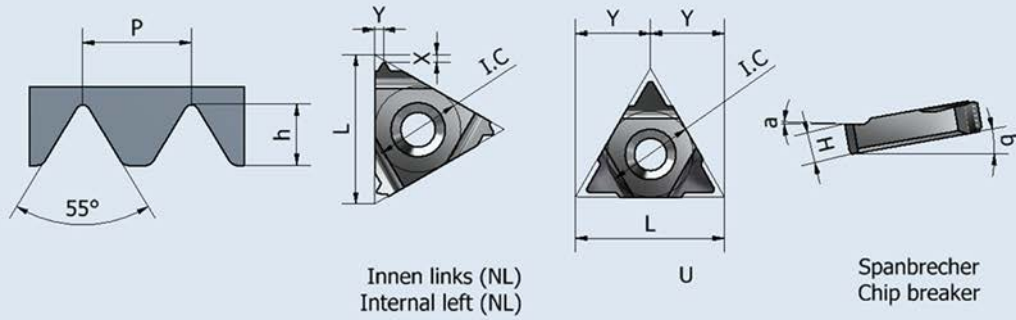
Universell anwendbar für Innen- und Außengewinde / Universally applicable for internal and external threads

1/2"U- 12,70	22	4,5"-5,6444	22UENR-L 4.5 W	2,30	11,00	2°	10°	4,60 0/-0,05	YE4U	PO***-22UNR	•	•	•
1/2"U- 12,70	22	4"-6,3500	22UENR-L 4 W	1,80	11,00	2°	10°	4,60 0/-0,05	YE4U	PO***-22UNR	•	•	•
5/8"U- 15,875	27	3,5"-7,2571	27UENR-L 3.5 W	2,10	13,50	2°	10°	6,20 0/-0,05	YE5U	PO***-27UNR	•	•	•
5/8"U- 15,875	27	3,25"-7,815	22UENR-L 3.5 W	2,00	13,50	2°	10°	6,20 0/-0,05	YE5U	PO***-27UNR	•	•	•
5/8"U- 15,875	27	3"-8,4666	22UENR-L 3 W	2,30	13,50	2°	10°	6,20 0/-0,05	YE5U	PO***-27UNR	•	•	•
5/8"U- 15,875	27	2,75"-9,236	27UENR-L 2.75 W	2,40	13,50	2°	10°	6,20 0/-0,05	YE5U	PO***-27UNR	•	•	•

VHM-Gewindedrehplatten, links, Innengewinde, BSW Zoll

Solid carbide thread turning inserts, left, internal thread, BSW inch

11-16NL



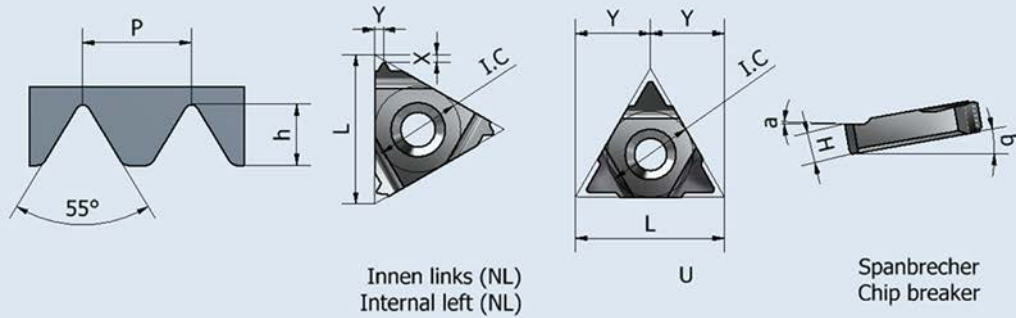
IC Zoll / inch mm	L	Steig. pitch mm	Bestellnr. Order no.	X mm	Y mm	a	b	H mm	U-Platte Spacer	Halter Tool holder	blank	ST 2 COATING	SD COATING
1/4" - 6,35	11	72"-0,3528	11NL 72 W	0,80	0,40	2°	15°	3,00 0/-0,05	---	PO**.*-11NL	•	•	•
1/4" - 6,35	11	60"-0,4233	11NL 60 W	0,80	0,40	2°	15°	3,00 0/-0,05	---	PO**.*-11NL	•	•	•
1/4" - 6,35	11	56"-0,4536	11NL 56 W	0,70	0,40	2°	15°	3,00 0/-0,05	---	PO**.*-11NL	•	•	•
1/4" - 6,35	11	48"-0,5292	11NL 48 W	0,60	0,60	2°	15°	3,00 0/-0,05	---	PO**.*-11NL	•	•	•
1/4" - 6,35	11	40"-0,6350	11NL 40 W	0,60	0,60	2°	15°	3,00 0/-0,05	---	PO**.*-11NL	•	•	•
1/4" - 6,35	11	36"-0,7056	11NL 36 W	0,60	0,60	2°	15°	3,00 0/-0,05	---	PO**.*-11NL	•	•	•
1/4" - 6,35	11	32"-0,7938	11NL 32 W	0,60	0,60	2°	15°	3,00 0/-0,05	---	PO**.*-11NL	•	•	•
1/4" - 6,35	11	28"-0,9071	11NL 28 W	0,60	0,70	2°	15°	3,00 0/-0,05	---	PO**.*-11NL	•	•	•
1/4" - 6,35	11	26"-0,9769	11NL 26 W	0,70	0,80	2°	15°	3,00 0/-0,05	---	PO**.*-11NL	•	•	•
1/4" - 6,35	11	24"-1,0583	11NL 24 W	0,70	0,80	2°	15°	3,00 0/-0,05	---	PO**.*-11NL	•	•	•
1/4" - 6,35	11	22"-1,1545	11NL 22 W	0,80	0,90	2°	15°	3,00 0/-0,05	---	PO**.*-11NL	•	•	•
1/4" - 6,35	11	20"-1,2700	11NL 20 W	0,80	0,90	2°	15°	3,00 0/-0,05	---	PO**.*-11NL	•	•	•
1/4" - 6,35	11	19"-1,3368	11NL 19 W	0,80	1,00	2°	15°	3,00 0/-0,05	---	PO**.*-11NL	•	•	•
1/4" - 6,35	11	18"- 1,4111	11NL 18 W	0,80	1,00	2°	15°	3,00 0/-0,05	---	PO**.*-11NL	•	•	•
1/4" - 6,35	11	16"-1,5875	11NL 16 W	0,90	1,10	2°	15°	3,00 0/-0,05	---	PO**.*-11NL	•	•	•
1/4" - 6,35	11	14"-1,8143	11NL 14 W	0,90	1,10	2°	15°	3,00 0/-0,05	---	PO**.*-11NL	•	•	•
3/8" - 9,525	16	72"-0,3528	16NL 72 W	0,70	0,40	2°	15°	3,40 0/-0,05	Y13	PO**.*-16NL	•	•	•
3/8" - 9,525	16	60"-0,4233	16NL 60 W	0,70	0,40	2°	15°	3,40 0/-0,05	Y13	PO**.*-16NL	•	•	•
3/8" - 9,525	16	56"-0,4536	16NL 56 W	0,70	0,40	2°	15°	3,40 0/-0,05	Y13	PO**.*-16NL	•	•	•
3/8" - 9,525	16	48"-0,5292	16NL 48 W	0,60	0,60	2°	15°	3,40 0/-0,05	Y13	PO**.*-16NL	•	•	•
3/8" - 9,525	16	40"-0,6350	16NL 40 W	0,60	0,60	2°	15°	3,40 0/-0,05	Y13	PO**.*-16NL	•	•	•
3/8" - 9,525	16	36"-0,7056	16NL 36 W	0,60	0,60	2°	15°	3,40 0/-0,05	Y13	PO**.*-16NL	•	•	•
3/8" - 9,525	16	32"-0,7938	16NL 32 W	0,60	0,60	2°	15°	3,40 0/-0,05	Y13	PO**.*-16NL	•	•	•
3/8" - 9,525	16	28"-0,9071	16NL 28 W	0,60	0,70	2°	15°	3,40 0/-0,05	Y13	PO**.*-16NL	•	•	•
3/8" - 9,525	16	26"-1,0583	16NL 26 W	0,70	0,80	2°	15°	3,40 0/-0,05	Y13	PO**.*-16NL	•	•	•
3/8" - 9,525	16	24"-1,0583	16NL 24 W	0,70	0,80	2°	15°	3,40 0/-0,05	Y13	PO**.*-16NL	•	•	•

Weitere Abmessungen auf Folgeseite »
Further dimensions on next page »

VHM-Gewindedrehplatten, links, Innengewinde, BSW Zoll

Solid carbide thread turning inserts, left, internal thread, BSW inch

16-27NL / 22-27UENR-L



IC Zoll / inch mm	L	Steig. pitch mm	Bestellnr. Order no.	X mm	Y mm	a	b	H mm	U-Platte Spacer	Halter Tool holder	blank	ST 2 COATING	SD COATING
3/8" - 9,525	16	22"-1,1545	16NL 22 W	0,80	0,90	2°	15°	3,40 0/-0,05	YI3	PO**.*-16NL	•	•	•
3/8" - 9,525	16	20"-1,2700	16NL 20 W	0,80	0,90	2°	15°	3,40 0/-0,05	YI3	PO**.*-16NL	•	•	•
3/8" - 9,525	16	19"-1,3368	16NL 19 W	0,80	1,00	2°	15°	3,40 0/-0,05	YI3	PO**.*-16NL	•	•	•
3/8" - 9,525	16	18"-1,4111	16NL 18 W	0,80	1,00	2°	15°	3,40 0/-0,05	YI3	PO**.*-16NL	•	•	•
3/8" - 9,525	16	16"-1,5875	16NL 16 W	0,90	1,10	2°	15°	3,40 0/-0,05	YI3	PO**.*-16NL	•	•	•
3/8" - 9,525	16	14"-1,8143	16NL 14 W	1,00	1,20	2°	15°	3,40 0/-0,05	YI3	PO**.*-16NL	•	•	•
3/8" - 9,525	16	12"-2,1167	16NL 12 W	1,10	1,40	2°	15°	3,40 0/-0,05	YI3	PO**.*-16NL	•	•	•
3/8" - 9,525	16	11"-2,3091	16NL 11 W	1,10	1,50	2°	15°	3,40 0/-0,05	YI3	PO**.*-16NL	•	•	•
3/8" - 9,525	16	10"-2,5400	16NL 10 W	1,10	1,50	2°	15°	3,40 0/-0,05	YI3	PO**.*-16NL	•	•	•
3/8" - 9,525	16	9"-2,8222	16NL 9 W	1,20	1,70	2°	15°	3,40 0/-0,05	YI3	PO**.*-16NL	•	•	•
3/8" - 9,525	16	8"-3,1750	16NL 8 W	1,20	1,70	2°	15°	3,40 0/-0,05	YI3	PO**.*-16NL	•	•	•
1/2" - 12,70	22	7"-3,6286	22NL 7 W	1,60	2,30	2°	15°	4,60 0/-0,05	YI4	PO**.*-22NL	•	•	•
1/2" - 12,70	22	6"-4,2333	22NL 6 W	1,60	2,30	2°	15°	4,60 0/-0,05	YI4	PO**.*-22NL	•	•	•
1/2" - 12,70	22	5"-5,0800	22NL 5 W	1,70	2,70	2°	15°	4,60 0/-0,05	YI4	PO**.*-22NL	•	•	•
1/2" - 12,70	22	4,5"-5,6444	22NL 4.5 W	1,80	2,90	2°	15°	6,20 0/-0,05	YI4	PO**.*-22NL	•	•	•
5/8" -15,875	27	4-6,3500	27NL 4 W	2,00	2,90	2°	15°	6,20 0/-0,05	YI5	PO**.*-27NL	•	•	•

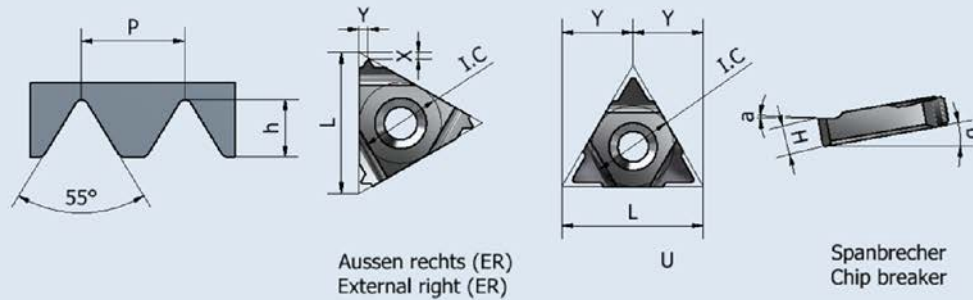
Universell anwendbar für Innen- und Außengewinde / Universally applicable for internal and external threads

1/2"U- 12,70	22	4,5"-5,6444	22UENR-L 4.5 W	2,30	11,00	2°	10°	4,60 0/-0,05	YI4U	PO**.*-22UNL	•	•	•
1/2"U- 12,70	22	4"-6,3500	22UENR-L 4 W	1,80	11,00	2°	10°	4,60 0/-0,05	YI4U	PO**.*-22UNL	•	•	•
5/8"U- 15,875	27	3,5"-7,2571	27UENR-L 3.5 W	2,10	13,50	2°	10°	6,20 0/-0,05	YI5U	PO**.*-27UNL	•	•	•
5/8"U- 15,875	27	3,25"-7,815	22UENR-L 3.5 W	2,00	13,50	2°	10°	6,20 0/-0,05	YI5U	PO**.*-27UNL	•	•	•
5/8"U- 15,875	27	3"-8,4666	22UENR-L 3 W	2,30	13,50	2°	10°	6,20 0/-0,05	YI5U	PO**.*-27UNL	•	•	•
5/8"U- 15,875	27	2,75"-9,236	27UENR-L 2.75 W	2,40	13,50	2°	10°	6,20 0/-0,05	YI5U	PO**.*-27UNL	•	•	•

VHM-Gewindedrehplatten, rechts, Außengewinde, BSW Zoll

Solid carbide thread turning inserts, right, external thread, BSW inch

11-16ER



Aussen rechts (ER)
External right (ER)

Spanbrecher
Chip breaker

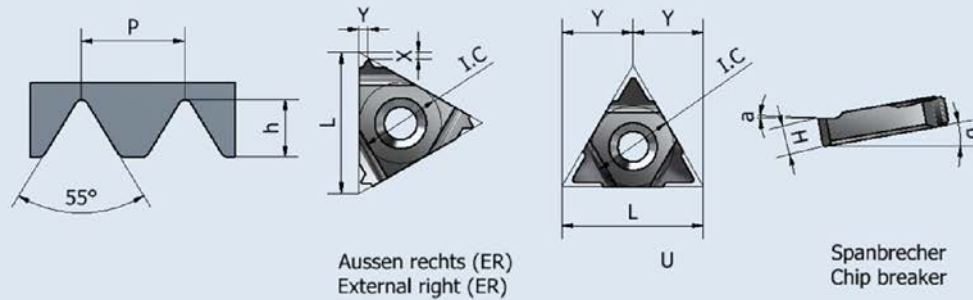
IC Zoll / inch mm	L	Steig. pitch mm	Bestellnr. Order no.	X mm	Y mm	a	b	H mm	U-Platte Spacer	Halter Tool holder	blank	ST 2 COATING	SD COATING
1/4" - 6,35	11	72"-0,3528	11ER 72 W	0,80	0,40	2°	15°	3,00 0/-0,05	---	PO***-11ER	•	•	•
1/4" - 6,35	11	60"-0,4233	11ER 60 W	0,80	0,40	2°	15°	3,00 0/-0,05	---	PO***-11ER	•	•	•
1/4" - 6,35	11	56"-0,4536	11ER56 W	0,70	0,40	2°	15°	3,00 0/-0,05	---	PO***-11ER	•	•	•
1/4" - 6,35	11	48"-0,5292	11ER 48 W	0,60	0,60	2°	15°	3,00 0/-0,05	---	PO***-11ER	•	•	•
1/4" - 6,35	11	40"-0,6350	11ER 40 W	0,60	0,60	2°	15°	3,00 0/-0,05	---	PO***-11ER	•	•	•
1/4" - 6,35	11	36"-0,7056	11ER 36 W	0,60	0,60	2°	15°	3,00 0/-0,05	---	PO***-11ER	•	•	•
1/4" - 6,35	11	32"-0,7938	11ER 32 W	0,60	0,60	2°	15°	3,00 0/-0,05	---	PO***-11ER	•	•	•
1/4" - 6,35	11	28"-0,9071	11ER 28 W	0,60	0,70	2°	15°	3,00 0/-0,05	---	PO***-11ER	•	•	•
1/4" - 6,35	11	26"-0,9769	11ER 26 W	0,70	0,80	2°	15°	3,00 0/-0,05	---	PO***-11ER	•	•	•
1/4" - 6,35	11	24"-1,0583	11ER 24 W	0,70	0,80	2°	15°	3,00 0/-0,05	---	PO***-11ER	•	•	•
1/4" - 6,35	11	22"-1,1545	11ER 22 W	0,80	0,90	2°	15°	3,00 0/-0,05	---	PO***-11ER	•	•	•
1/4" - 6,35	11	20"-1,2700	11ER 20 W	0,80	0,90	2°	15°	3,00 0/-0,05	---	PO***-11ER	•	•	•
1/4" - 6,35	11	19"-1,3368	11ER 19 W	0,80	1,00	2°	15°	3,00 0/-0,05	---	PO***-11ER	•	•	•
1/4" - 6,35	11	18"- 1,4111	11ER 18 W	0,80	1,00	2°	15°	3,00 0/-0,05	---	PO***-11ER	•	•	•
1/4" - 6,35	11	16"-1,5875	11ER 16 W	0,90	1,10	2°	15°	3,00 0/-0,05	---	PO***-11ER	•	•	•
1/4" - 6,35	11	14"-1,8143	11ER 14 W	1,00	1,20	2°	15°	3,00 0/-0,05	---	PO***-11ER	•	•	•
3/8" - 9,525	16	72"-0,3528	16ER 72 W	0,70	0,40	2°	10°	3,40 0/-0,05	YE3	PO***-16ER	•	•	•
3/8" - 9,525	16	60"-0,4233	16ER 60 W	0,70	0,40	2°	10°	3,40 0/-0,05	YE3	PO***-16ER	•	•	•
3/8" - 9,525	16	56"-0,4536	16ER 56 W	0,70	0,40	2°	10°	3,40 0/-0,05	YE3	PO***-16ER	•	•	•
3/8" - 9,525	16	48"-0,5292	16ER 48 W	0,60	0,60	2°	10°	3,40 0/-0,05	YE3	PO***-16ER	•	•	•
3/8" - 9,525	16	40"-0,6350	16ER 40 W	0,60	0,60	2°	10°	3,40 0/-0,05	YE3	PO***-16ER	•	•	•
3/8" - 9,525	16	36"-0,7056	16ER 36 W	0,60	0,60	2°	10°	3,40 0/-0,05	YE3	PO***-16ER	•	•	•
3/8" - 9,525	16	32"-0,7938	16ER 32 W	0,60	0,60	2°	10°	3,40 0/-0,05	YE3	PO***-16ER	•	•	•
3/8" - 9,525	16	28"-0,9071	16ER 28 W	0,60	0,70	2°	10°	3,40 0/-0,05	YE3	PO***-16ER	•	•	•
3/8" - 9,525	16	26"-1,0583	16ER 26 W	0,70	0,80	2°	10°	3,40 0/-0,05	YE3	PO***-16ER	•	•	•
3/8" - 9,525	16	24"-1,0583	16ER 24W	0,70	0,80	2°	10°	3,40 0/-0,05	YE3	PO***-16ER	•	•	•

Weitere Abmessungen auf Folgeseite »
Further dimensions on next page »

VHM-Gewindedrehplatten, rechts, Außengewinde, BSW Zoll

Solid carbide thread turning inserts, right, external thread, BSW inch

16-27ER / 22-27UENR-L



IC Zoll / inch mm	L	Steig. pitch mm	Bestellnr. Order no.	X mm	Y mm	a	b	H mm	U-Platte Spacer	Halter Tool holder	blank	ST 2 COATING	SD COATING
3/8" - 9,525	16	22"-1,1545	16ER 22 W	0,80	0,90	2°	10°	3,40 0/-0,05	YE3	PO**-***-16ER	•	•	•
3/8" - 9,525	16	20"-1,2700	16ER 20 W	0,80	0,90	2°	10°	3,40 0/-0,05	YE3	PO**-***-16ER	•	•	•
3/8" - 9,525	16	19"-1,3368	16ER 19 W	0,80	1,00	2°	10°	3,40 0/-0,05	YE3	PO**-***-16ER	•	•	•
3/8" - 9,525	16	18"-1,4111	16ER 18 W	0,80	1,00	2°	10°	3,40 0/-0,05	YE3	PO**-***-16ER	•	•	•
3/8" - 9,525	16	16"-1,5875	16ER 16 W	0,90	1,10	2°	10°	3,40 0/-0,05	YE3	PO**-***-16ER	•	•	•
3/8" - 9,525	16	14"-1,8143	16ER 14 W	1,00	1,20	2°	10°	3,40 0/-0,05	YE3	PO**-***-16ER	•	•	•
3/8" - 9,525	16	12"-2,1167	16ER 12 W	1,10	1,40	2°	10°	3,40 0/-0,05	YE3	PO**-***-16ER	•	•	•
3/8" - 9,525	16	11"-2,3091	16ER 11 W	1,10	1,50	2°	10°	3,40 0/-0,05	YE3	PO**-***-16ER	•	•	•
3/8" - 9,525	16	10"-2,5400	16ER 10 W	1,10	1,50	2°	10°	3,40 0/-0,05	YE3	PO**-***-16ER	•	•	•
3/8" - 9,525	16	9"-2,8222	16ER 9 W	1,20	1,70	2°	10°	3,40 0/-0,05	YE3	PO**-***-16ER	•	•	•
3/8" - 9,525	16	8"-3,1750	16ER 8 W	1,20	1,70	2°	10°	3,40 0/-0,05	YE3	PO**-***-16ER	•	•	•
1/2" - 12,70	22	7"-3,6286	22ER 7 W	1,60	2,30	2°	10°	4,60 0/-0,05	YE4	PO**-***-22ER	•	•	•
1/2" - 12,70	22	6"-4,2333	22ER 6 W	1,60	2,30	2°	10°	4,60 0/-0,05	YE4	PO**-***-22ER	•	•	•
1/2" - 12,70	22	5"-5,0800	22ER 5 W	1,70	2,70	2°	10°	4,60 0/-0,05	YE4	PO**-***-22ER	•	•	•
1/2"U - 12,70	22	4,5"-5,6444	22ER 4.5 W	1,80	2,90	2°	10°	6,20 0/-0,05	YE4	PO**-***-22ER	•	•	•
5/8"U - 15,875	27	4-6,3500	27ER 4 W	2,00	2,90	2°	10°	6,20 0/-0,05	YE5	PO**-***-27ER	•	•	•

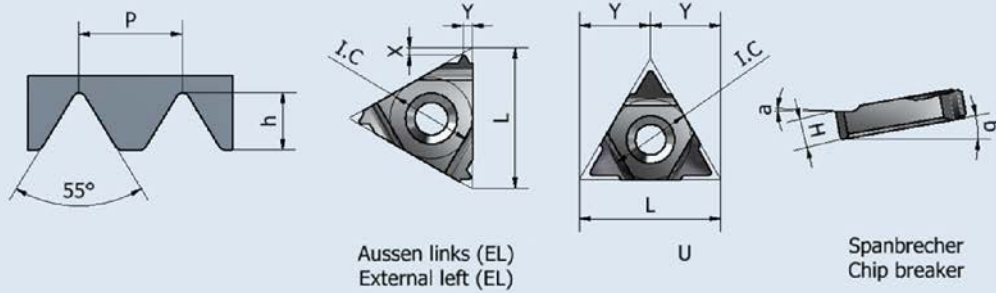
Universell anwendbar für Innen- und Außengewinde / Universally applicable for internal and external threads

1/2"U - 12,70	22	4,5"-5,6444	22UENR-L 4.5 W	2,30	11,00	2°	10°	4,60 0/-0,05	YE4U	PO**-***-22UER	•	•	•
1/2"U - 12,70	22	4"-6,3500	22UENR-L 4 W	1,80	11,00	2°	10°	4,60 0/-0,05	YE4U	PO**-***-22UER	•	•	•
5/8"U - 15,875	27	3,5"-7,2571	27UENR-L 3.5 W	2,10	13,50	2°	10°	6,20 0/-0,05	YE5U	PO**-***-27UER	•	•	•
5/8"U - 15,875	27	3,25"-7,815	27UENR-L 3.5 W	2,00	13,50	2°	10°	6,20 0/-0,05	YE5U	PO**-***-27UER	•	•	•
5/8"U - 15,875	27	3"-8,4666	27UENR-L 3 W	2,30	13,50	2°	10°	6,20 0/-0,05	YE5U	PO**-***-27UER	•	•	•
5/8"U - 15,875	27	2,75"-9,236	27UENR-L 2.75 W	2,40	13,50	2°	10°	6,20 0/-0,05	YE5U	PO**-***-27UER	•	•	•

VHM-Gewindedrehplatten, links, Außengewinde, BSW Zoll

Solid carbide thread turning inserts, left, external thread, BSW inch

11-16EL



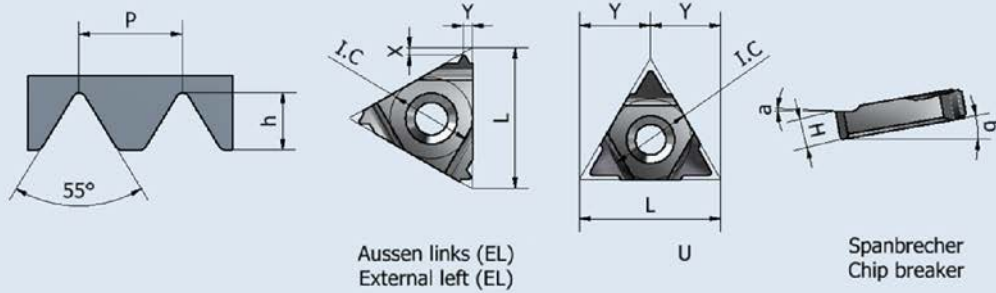
IC Zoll / inch mm	L	Steig. pitch mm	Bestellnr. Order no.	X mm	Y mm	a	b	H mm	U-Platte Spacer	Halter Tool holder	blank	ST 2 COATING	SD COATING
1/4" - 6,35	11	72"-0,3528	11EL 72 W	0,80	0,40	2°	15°	3,00 0/-0,05	---	PO***-11EL	•	•	•
1/4" - 6,35	11	60"-0,4233	11EL 60 W	0,80	0,40	2°	15°	3,00 0/-0,05	---	PO***-11EL	•	•	•
1/4" - 6,35	11	56"-0,4536	11EL 56 W	0,70	0,40	2°	15°	3,00 0/-0,05	---	PO***-11EL	•	•	•
1/4" - 6,35	11	48"-0,5292	11EL 48 W	0,60	0,60	2°	15°	3,00 0/-0,05	---	PO***-11EL	•	•	•
1/4" - 6,35	11	40"-0,6350	11EL 40 W	0,60	0,60	2°	15°	3,00 0/-0,05	---	PO***-11EL	•	•	•
1/4" - 6,35	11	36"-0,7056	11EL 36 W	0,60	0,60	2°	15°	3,00 0/-0,05	---	PO***-11EL	•	•	•
1/4" - 6,35	11	32"-0,7938	11EL 32 W	0,60	0,60	2°	15°	3,00 0/-0,05	---	PO***-11EL	•	•	•
1/4" - 6,35	11	28"-0,9071	11EL 28 W	0,60	0,70	2°	15°	3,00 0/-0,05	---	PO***-11EL	•	•	•
1/4" - 6,35	11	26"-0,9769	11EL 26 W	0,70	0,80	2°	15°	3,00 0/-0,05	---	PO***-11EL	•	•	•
1/4" - 6,35	11	24"-1,0583	11EL 24 W	0,70	0,80	2°	15°	3,00 0/-0,05	---	PO***-11EL	•	•	•
1/4" - 6,35	11	22"-1,1545	11EL 22 W	0,80	0,90	2°	15°	3,00 0/-0,05	---	PO***-11EL	•	•	•
1/4" - 6,35	11	20"-1,2700	11EL 20 W	0,80	0,90	2°	15°	3,00 0/-0,05	---	PO***-11EL	•	•	•
1/4" - 6,35	11	19"-1,3368	11EL 19 W	0,80	1,00	2°	15°	3,00 0/-0,05	---	PO***-11EL	•	•	•
1/4" - 6,35	11	18"- 1,4111	11EL 18 W	0,80	1,00	2°	15°	3,00 0/-0,05	---	PO***-11EL	•	•	•
1/4" - 6,35	11	16"-1,5875	11EL 16 W	0,90	1,10	2°	15°	3,00 0/-0,05	---	PO***-11EL	•	•	•
1/4" - 6,35	11	14"-1,8143	11EL 14 W	1,00	1,20	2°	15°	3,00 0/-0,05	---	PO***-11EL	•	•	•
3/8" - 9,525	16	72"-0,3528	16EL 72 W	0,70	0,40	2°	10°	3,40 0/-0,05	Y13	PO***-16EL	•	•	•
3/8" - 9,525	16	60"-0,4233	16EL 60 W	0,70	0,40	2°	10°	3,40 0/-0,05	Y13	PO***-16EL	•	•	•
3/8" - 9,525	16	56"-0,4536	16EL 56 W	0,70	0,40	2°	10°	3,40 0/-0,05	Y13	PO***-16EL	•	•	•
3/8" - 9,525	16	48"-0,5292	16EL 48 W	0,60	0,60	2°	10°	3,40 0/-0,05	Y13	PO***-16EL	•	•	•
3/8" - 9,525	16	40"-0,6350	16EL 40 W	0,60	0,60	2°	10°	3,40 0/-0,05	Y13	PO***-16EL	•	•	•
3/8" - 9,525	16	36"-0,7056	16EL 36 W	0,60	0,60	2°	10°	3,40 0/-0,05	Y13	PO***-16EL	•	•	•
3/8" - 9,525	16	32"-0,7938	16EL 32 W	0,60	0,60	2°	10°	3,40 0/-0,05	Y13	PO***-16EL	•	•	•
3/8" - 9,525	16	28"-0,9071	16EL 28 W	0,60	0,70	2°	10°	3,40 0/-0,05	Y13	PO***-16EL	•	•	•
3/8" - 9,525	16	26"-1,0583	16EL 26 W	0,70	0,80	2°	10°	3,40 0/-0,05	Y13	PO***-16EL	•	•	•
3/8" - 9,525	16	24"-1,0583	16EL 24 W	0,70	0,80	2°	10°	3,40 0/-0,05	Y13	PO***-16EL	•	•	•

Weitere Abmessungen auf Folgeseite »
Further dimensions on next page »

VHM-Gewindedrehplatten, links, Außengewinde, BSW Zoll

Solid carbide thread turning inserts, left, external thread, BSW inch

16N-27EL / 22-27UENR-L



IC Zoll / inch mm	L	Steig. pitch mm	Bestellnr. Order no.	X mm	Y mm	a	b	H mm	U-Platte Spacer	Halter Tool holder	blank	ST 2 COATING	SD COATING
3/8" - 9,525	16	22"-1,1545	16EL 22 W	0,80	0,90	2°	10°	3,40 0/-0,05	YI3	PO**.*-16EL	•	•	•
3/8" - 9,525	16	20"-1,2700	16EL 20 W	0,80	0,90	2°	10°	3,40 0/-0,05	YI3	PO**.*-16EL	•	•	•
3/8" - 9,525	16	19"-1,3368	16EL 19 W	0,80	1,00	2°	10°	3,40 0/-0,05	YI3	PO**.*-16EL	•	•	•
3/8" - 9,525	16	18"-1,4111	16EL 18 W	0,80	1,00	2°	10°	3,40 0/-0,05	YI3	PO**.*-16EL	•	•	•
3/8" - 9,525	16	16"-1,5875	16EL 16 W	0,90	1,10	2°	10°	3,40 0/-0,05	YI3	PO**.*-16EL	•	•	•
3/8" - 9,525	16	14"-1,8143	16EL 14 W	1,00	1,20	2°	10°	3,40 0/-0,05	YI3	PO**.*-16EL	•	•	•
3/8" - 9,525	16	12"-2,1167	16EL 12 W	1,10	1,40	2°	10°	3,40 0/-0,05	YI3	PO**.*-16EL	•	•	•
3/8" - 9,525	16	11"-2,3091	16EL 11 W	1,10	1,50	2°	10°	3,40 0/-0,05	YI3	PO**.*-16EL	•	•	•
3/8" - 9,525	16	10"-2,5400	16EL 10 W	1,10	1,50	2°	10°	3,40 0/-0,05	YI3	PO**.*-16EL	•	•	•
3/8" - 9,525	16	9"-2,8222	16EL 9 W	1,20	1,70	2°	10°	3,40 0/-0,05	YI3	PO**.*-16EL	•	•	•
3/8" - 9,525	16	8"-3,1750	16EL 8 W	1,20	1,70	2°	10°	3,40 0/-0,05	YI3	PO**.*-16EL	•	•	•
1/2" - 12,70	22	7"-3,6286	22EL 7 W	1,60	2,30	2°	10°	4,60 0/-0,05	YI4	PO**.*-22EL	•	•	•
1/2" - 12,70	22	6"-4,2333	22EL 6 W	1,60	2,30	2°	10°	4,60 0/-0,05	YI4	PO**.*-22EL	•	•	•
1/2" - 12,70	22	5"-5,0800	22EL 5 W	1,70	2,70	2°	10°	4,60 0/-0,05	YI4	PO**.*-22EL	•	•	•
1/2"U - 12,70	22	4,5"-5,6444	22EL 4.5 W	1,80	2,90	2°	10°	6,20 0/-0,05	YI4	PO**.*-22EL	•	•	•
5/8"U - 15,875	27	4-6,3500	27EL 4 W	2,00	2,90	2°	10°	6,20 0/-0,05	YI5	PO**.*-27EL	•	•	•

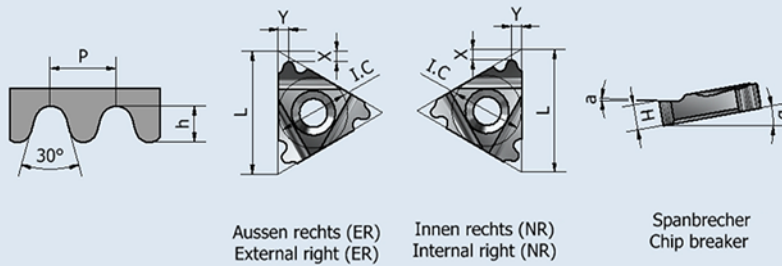
Universell anwendbar für Innen- und Außengewinde / Universally applicable for internal and external threads

1/2"U - 12,70	22	4,5"-5,6444	22UENR-L 4.5 W	2,30	11,00	2°	10°	4,60 0/-0,05	YI4U	PO**.*-22UEL	•	•	•
1/2"U - 12,70	22	4"-6,3500	22UENR-L 4 W	1,80	11,00	2°	10°	4,60 0/-0,05	YI4U	PO**.*-22UEL	•	•	•
5/8"U - 15,875	27	3,5"-7,2571	27UENR-L 3.5 W	2,10	13,50	2°	10°	6,20 0/-0,05	YI5U	PO**.*-27UEL	•	•	•
5/8"U - 15,875	27	3,25"-7,815	27UENR-L 3.5 W	2,00	13,50	2°	10°	6,20 0/-0,05	YI5U	PO**.*-27UEL	•	•	•
5/8"U - 15,875	27	3"-8,4666	27UENR-L 3 W	2,30	13,50	2°	10°	6,20 0/-0,05	YI5U	PO**.*-27UEL	•	•	•
5/8"U - 15,875	27	2,75"-9,236	27UENR-L 2.75 W	2,40	13,50	2°	10°	6,20 0/-0,05	YI5U	PO**.*-27UEL	•	•	•

VHM-Gewindedrehplatten, rechts, Außen- und Innengewinde rund, DIN 405

Solid carbide thread turning inserts, right, external and internal thread round, DIN 405

16-27ER / 16-27NR



Aussen rechts (ER)
External right (ER)

Innen rechts (NR)
Internal right (NR)

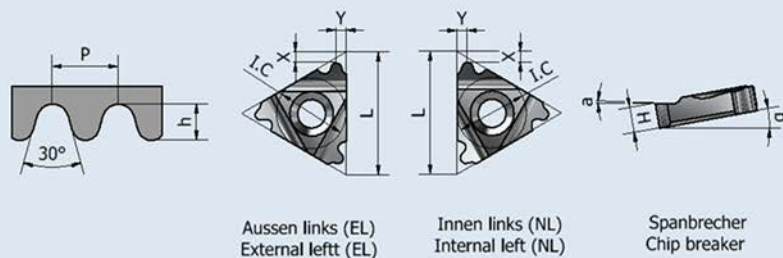
Spanbrecher
Chip breaker

IC Zoll / inch mm	L	Steig. pitch mm	Bestellnr. Order no.	X mm	Y mm	a	b	H mm	U-Platte Spacer	Halter Tool holder	blank	ST 2 COATING	SD COATING
Außengewinde rechts / External thread right													
3/8" - 9,525	16	10"-2,5400	16ER 10 RD	1,00	1,30	2°	10°	3,40 0/-0,05	YE3	PO**-***-16ER	•	•	•
3/8" - 9,525	16	8"-3,1750	16ER 8 RD	1,40	1,40	2°	10°	3,40 0/-0,05	YE3	PO**-***-16ER	•	•	•
3/8" - 9,525	16	6"-4,2333	16ER 6 RD	1,50	1,70	2°	10°	3,40 0/-0,05	YE3	PO**-***-16ER	•	•	•
1/2" - 12,70	22	6"-4,2333	22ER 6 RD	1,50	1,70	2°	10°	4,60 0/-0,05	YE4	PO**-***-22ER	•	•	•
1/2" - 12,70	22	4"-6,3500	22ER 4 RD	2,20	2,30	2°	10°	4,60 0/-0,05	YE4	PO**-***-22ER	•	•	•
5/8" - 15,875	27	4"-6,3500	27ER 4 RD	2,20	2,30	2°	10°	6,20 0/-0,05	YE5	PO**-***-27ER	•	•	•
Innengewinde rechts / Internal thread right													
3/8" - 9,525	16	10"-2,5400	16NR 10 RD	1,00	1,30	2°	15°	3,40 0/-0,05	YE3	PO**-***-16NR	•	•	•
3/8" - 9,525	16	8"-3,1750	16NR 8 RD	1,40	1,40	2°	15°	3,40 0/-0,05	YE3	PO**-***-16NR	•	•	•
3/8" - 9,525	16	6"-4,2333	16NR 6 RD	1,50	1,70	2°	15°	3,40 0/-0,05	YE3	PO**-***-16NR	•	•	•
1/2" - 12,70	22	6"-4,2333	22NR 6 RD	1,50	1,70	2°	15°	4,60 0/-0,05	YE4	PO**-***-22NR	•	•	•
1/2" - 12,70	22	4"-6,3500	22NR 4 RD	2,20	2,30	2°	15°	4,60 0/-0,05	YE4	PO**-***-22NR	•	•	•
5/8" - 15,875	27	4"-6,3500	27NR 4 RD	2,20	2,30	2°	15°	6,20 0/-0,05	YE5	PO**-***-27NR	•	•	•

VHM-Gewindedrehplatten, links, Außen- und Innengewinde rund, DIN 405

Solid carbide thread turning inserts, left, external and internal thread round, DIN 405

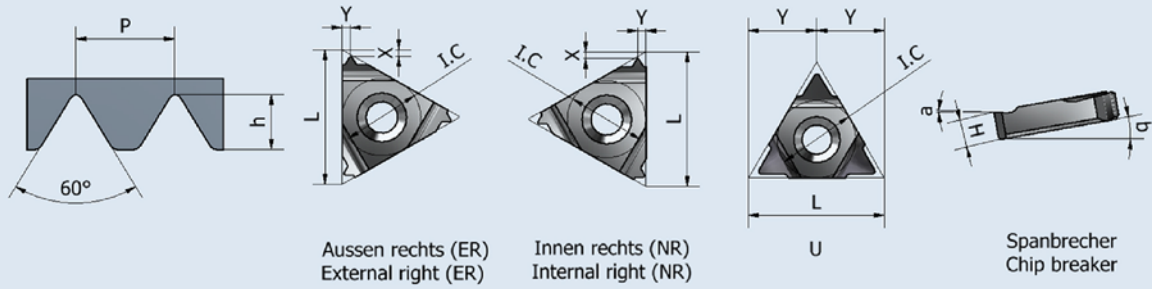
16-27EL / 16-27NL



IC Zoll / inch mm	L	Steig. pitch mm	Bestellnr. Order no.	X mm	Y mm	a	b	H mm	U-Platte Spacer	Halter Tool holder	blank	ST 2 COATING	SD COATING
Außengewinde links / External thread left													
3/8" - 9,525	16	10"-2,5400	16EL 10 RD	1,00	1,30	2°	10°	3,40 0/-0,05	YI3	PO**-***-16EL	•	•	•
3/8" - 9,525	16	8"-3,1750	16EL 8 RD	1,40	1,40	2°	10°	3,40 0/-0,05	YI3	PO**-***-16EL	•	•	•
3/8" - 9,525	16	6"-4,2333	16EL 6 RD	1,50	1,70	2°	10°	3,40 0/-0,05	YI3	PO**-***-16EL	•	•	•
1/2" - 12,70	22	6"-4,2333	22EL 6 RD	1,50	1,70	2°	10°	4,60 0/-0,05	YI4	PO**-***-22EL	•	•	•
1/2" - 12,70	22	4"-6,3500	22EL 4 RD	2,20	2,30	2°	10°	4,60 0/-0,05	YI4	PO**-***-22EL	•	•	•
5/8" - 15,875	27	4"-6,3500	27EL 4 RD	2,20	2,30	2°	10°	6,20 0/-0,05	YI5	PO**-***-27EL	•	•	•
Innengewinde links / Internal thread left													
3/8" - 9,525	16	10"-2,5400	16NL 10 RD	1,00	1,30	2°	15°	3,40 0/-0,05	YI3	PO**-***-16NL	•	•	•
3/8" - 9,525	16	8"-3,1750	16NL 8 RD	1,40	1,40	2°	15°	3,40 0/-0,05	YI3	PO**-***-16NL	•	•	•
3/8" - 9,525	16	6"-4,2333	16NL 6 RD	1,50	1,70	2°	15°	3,40 0/-0,05	YI3	PO**-***-16NL	•	•	•
1/2" - 12,70	22	6"-4,2333	22NL 6 RD	1,50	1,70	2°	15°	4,60 0/-0,05	YI4	PO**-***-22NL	•	•	•
1/2" - 12,70	22	4"-6,3500	22NL 4 RD	2,20	2,30	2°	15°	4,60 0/-0,05	YI4	PO**-***-22NL	•	•	•
5/8" - 15,875	27	4"-6,3500	27NL 4 RD	2,20	2,30	2°	15°	6,20 0/-0,05	YI5	PO**-***-27NL	•	•	•

VHM-Gewindedrehplatten, rechts, Außen- und Innengewinde, Teilprofil 60°, metrisch - Zoll, Solid carbide thread turning inserts, right, external + internal, partial profile 60°, metric - inch

11-27ER-NR / 22-27UENR-L



Aussen rechts (ER)
External right (ER)

Innen rechts (NR)
Internal right (NR)

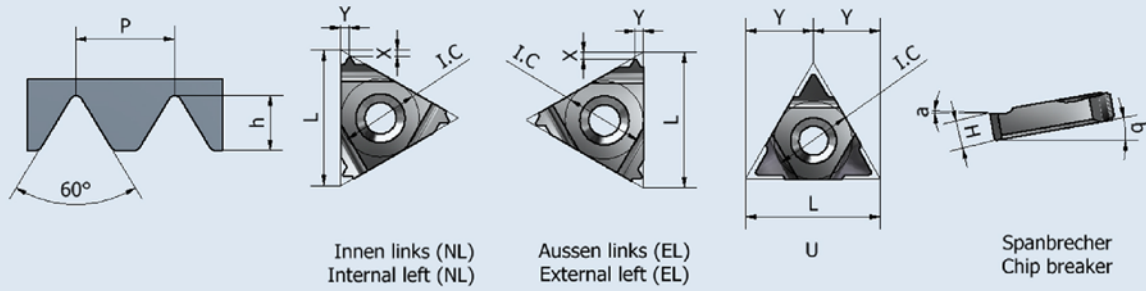
U

Spanbrecher
Chip breaker

IC Zoll / inch mm	L	Steig. pitch mm	Bestellnr. Order no.	X mm	Y mm	a	b	H mm	U-Platte Spacer	Halter Tool holder	blank	ST 2 COATING	SD COATING
Außengewinde rechts / External thread right													
1/4"-6,350	11	0,5-1,5 48-16TPI	11ER A60	0,80	0,90	2°	15°	3,00 0/-0,05	---	PO**.*-11ER	•	•	•
3/8"-9,525	16	0,5-1,5 48-16TPI	16ER A60	0,80	0,90	2°	10°	3,40 0/-0,05	YE3	PO**.*-16ER	•	•	•
3/8"-9,525	16	1,75-3,0 14-8 TPI	16ER G60	1,20	1,70	2°	10°	3,40 0/-0,05	YE3	PO**.*-16ER	•	•	•
3/8"-9,525	16	0,5-3,0 48-8 TPI	16ER AG60	1,20	1,70	2°	10°	3,40 0/-0,05	YE3	PO**.*-16ER	•	•	•
1/2" - 12,700	22	3,5-5,0 7,5 TPI	22ER N60	1,70	2,50	2°	10°	4,60 0/-0,05	YE4	PO**.*-22ER	•	•	•
5/8"-15,875	27	5,5-6,0 4,5-4 TPI	27ER Q60	2,10	3,10	2°	10°	6,20 0/-0,05	YE5	PO**.*-27ER	•	•	•
1/2"U - 12,700	22	3,5-5,0 7,5 TPI	22UENR-L U60	0,60	11,0	2°	10°	4,60 0/-0,05	YE4U	PO**.*-22UER	•	•	•
5/8"U-15,875	27	5,5-6,0 4,5-4 TPI	27UENR-L U60	1,00	13,5	2°	10°	6,20 0/-0,05	YE5U	PO**.*-27UER	•	•	•
Innengewinde rechts / Internal thread right													
1/4"-6,350	11	0,5-1,5 48-16TPI	11NR A60	0,80	0,90	2°	15°	3,00 0/-0,05	---	PO**.*-11NR	•	•	•
3/8"-9,525	16	0,5-1,5 48-16TPI	16NR A60	0,80	0,90	2°	15°	3,40 0/-0,05	YI3	PO**.*-16NR	•	•	•
3/8"-9,525	16	1,75-3,0 14-8 TPI	16NR G60	1,20	1,70	2°	15°	3,40 0/-0,05	YI3	PO**.*-16NR	•	•	•
3/8"-9,525	16	0,5-3,0 48-8 TPI	16NR AG60	1,20	1,70	2°	15°	3,40 0/-0,05	YI3	PO**.*-16NR	•	•	•
1/2" - 12,700	22	3,5-5,0 7,5 TPI	22NR N60	1,70	2,50	2°	15°	4,60 0/-0,05	YI4	PO**.*-22NR	•	•	•
5/8"-15,875	27	5,5-6,0 4,5-4 TPI	27NR Q60	2,10	3,10	2°	15°	6,20 0/-0,05	YI5	PO**.*-27NR	•	•	•
1/2"U - 12,700	22	3,5-5,0 7,5 TPI	22UENR-L U60	0,60	11,0	2°	10°	4,60 0/-0,05	YI4U	PO**.*-22UNR	•	•	•
5/8"U-15,875	27	5,5-6,0 4,5-4 TPI	27UENR-L U60	1,00	13,5	2°	10°	6,20 0/-0,05	YI5U	PO**.*-27UNR	•	•	•

VHM-Gewindedrehplatten, links, Außen- und Innengewinde, Teilprofil 60°, metrisch - Zoll, Solid carbide thread turning inserts, left, external + internal, partial profile 60°, metric - inch

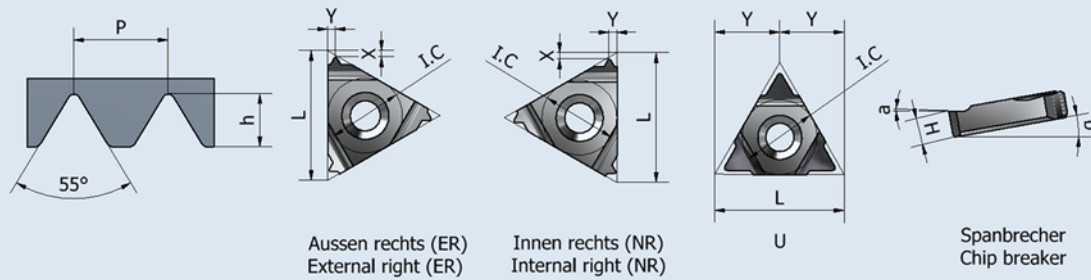
11-27EL-NL / 22-27UENR-L



IC Zoll / inch mm	L	Steig. pitch mm	Bestellnr. Order no.	X mm	Y mm	a	b	H mm	U-Platte Spacer	Halter Tool holder	blank	ST 2 COATING	SD COATING
Außengewinde links / External thread left													
1/4"-6,350	11	0,5-1,5 48-16TPI	11EL A60	0,80	0,90	2°	15°	3,00 0/-0,05	---	PO***-11EL	•	•	•
3/8"-9,525	16	0,5-1,5 48-16TPI	16EL A60	0,80	0,90	2°	10°	3,40 0/-0,05	YI3	PO***-16EL	•	•	•
3/8"-9,525	16	1,75-3,0 14-8 TPI	16EL G60	1,20	1,70	2°	10°	3,40 0/-0,05	YI3	PO***-16EL	•	•	•
3/8"-9,525	16	0,5-3,0 48-8 TPI	16EL AG60	1,20	1,70	2°	10°	3,40 0/-0,05	YI3	PO***-16EL	•	•	•
1/2" - 12,700	22	3,5-5,0 7,5 TPI	22EL N60	1,70	2,50	2°	10°	4,60 0/-0,05	YI4	PO***-22EL	•	•	•
5/8"-15,875	27	5,5-6,0 4,5-4 TPI	27EL Q60	2,10	3,10	2°	10°	6,20 0/-0,05	YI5	PO***-27EL	•	•	•
1/2"U - 12,700	22	3,5-5,0 7,5 TPI	22UENR-L U60	0,60	11,0	2°	10°	4,60 0/-0,05	YI4U	PO***-22UEL	•	•	•
5/8"U-15,875	27	5,5-6,0 4,5-4 TPI	27UENR-L U60	1,00	13,5	2°	10°	6,20 0/-0,05	YI5U	PO***-27UEL	•	•	•
Innengewinde links / Internal thread left													
1/4"-6,350	11	0,5-1,5 48-16TPI	11NL A60	0,80	0,90	2°	15°	3,00 0/-0,05	---	PO***-11NL	•	•	•
3/8"-9,525	16	0,5-1,5 48-16TPI	11NL A60	0,80	0,90	2°	15°	3,40 0/-0,05	YE3	PO***-16NL	•	•	•
3/8"-9,525	16	1,75-3,0 14-8 TPI	16NL G60	1,20	1,70	2°	15°	3,40 0/-0,05	YE3	PO***-16NL	•	•	•
3/8"-9,525	16	0,5-3,0 48-8 TPI	16NL AG60	1,20	1,70	2°	15°	3,40 0/-0,05	YE3	PO***-16NL	•	•	•
1/2" - 12,700	22	3,5-5,0 7,5 TPI	22NL N60	1,70	2,50	2°	15°	4,60 0/-0,05	YE4	PO***-22NL	•	•	•
5/8"-15,875	27	5,5-6,0 4,5-4 TPI	27NL Q60	2,10	3,10	2°	15°	6,20 0/-0,05	YE5	PO***-27NL	•	•	•
1/2"U - 12,700	22	3,5-5,0 7,5 TPI	22UENR-L U60	0,60	11,0	2°	10°	4,60 0/-0,05	YE4U	PO***-22UNL	•	•	•
5/8"U-15,875	27	5,5-6,0 4,5-4 TPI	27UENR-L U60	1,00	13,5	2°	10°	6,20 0/-0,05	YE5U	PO***-27UNL	•	•	•

VHM-Gewindedrehplatten, rechts, Außen- und Innengewinde, Teilprofil 55°, metrisch - Zoll, Solid carbide thread turning inserts, right, external + internal, partial profile 55°, metric - inch

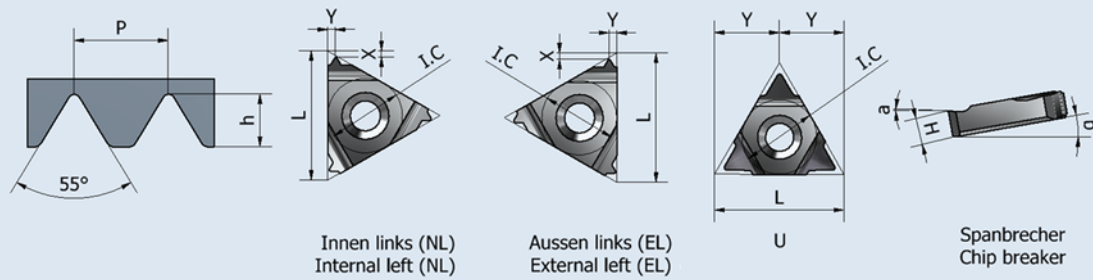
11-27ER-NR / 22-27UENR-L



IC Zoll / inch mm	L	Steig. pitch mm	Bestellnr. Order no.	X mm	Y mm	a	b	H mm	U-Platte Spacer	Halter Tool holder	blank	ST 2 COATING	SD COATING
Außengewinde rechts / External thread right													
1/4"-6,350	11	0,5-1,5 48-16TPI	11ER A55	0,80	0,90	2°	15°	3,00 0/-0,05	---	PO**-**-11ER	•	•	•
3/8"-9,525	16	0,5-1,5 48-16TPI	16ER A55	0,80	0,90	2°	10°	3,40 0/-0,05	YE3	PO**-**-16ER	•	•	•
3/8"-9,525	16	1,75-3,0 14-8 TPI	16ER G55	1,20	1,70	2°	10°	3,40 0/-0,05	YE3	PO**-**-16ER	•	•	•
3/8"-9,525	16	0,5-3,0 48-8 TPI	16ER AG55	1,20	1,70	2°	10°	3,40 0/-0,05	YE3	PO**-**-16ER	•	•	•
1/2" - 12,700	22	3,5-5,0 7,5 TPI	22ER N55	1,70	2,50	2°	10°	4,60 0/-0,05	YE4	PO**-**-22ER	•	•	•
5/8"-15,875	27	5,5-6,0 4,5-4 TPI	27ER Q55	2,00	2,90	2°	10°	6,20 0/-0,05	YE5	PO**-**-27ER	•	•	•
1/2"U - 12,700	22	3,5-5,0 7,5 TPI	22UENR-L U55	0,90	11,0	2°	10°	4,60 0/-0,05	YE4U	PO**-**-22UER	•	•	•
5/8"U-15,875	27	5,5-6,0 4,5-4 TPI	27UENR-L U55	1,20	13,5	2°	10°	6,20 0/-0,05	YE5U	PO**-**-27UER	•	•	•
Innengewinde rechts / Internal thread right													
1/4"-6,350	11	0,5-1,5 48-16TPI	11NR A55	0,80	0,90	2°	15°	3,00 0/-0,05	---	PO**-**-11NR	•	•	•
3/8"-9,525	16	0,5-1,5 48-16TPI	16NR A55	0,80	0,90	2°	15°	3,40 0/-0,05	YI3	PO**-**-16NR	•	•	•
3/8"-9,525	16	1,75-3,0 14-8 TPI	16NR G55	1,20	1,70	2°	15°	3,40 0/-0,05	YI3	PO**-**-16NR	•	•	•
3/8"-9,525	16	0,5-3,0 48-8 TPI	16NR AG55	1,20	1,70	2°	15°	3,40 0/-0,05	YI3	PO**-**-16NR	•	•	•
1/2" - 12,700	22	3,5-5,0 7,5 TPI	22NR N55	1,70	2,50	2°	15°	4,60 0/-0,05	YI4	PO**-**-22NR	•	•	•
5/8"-15,875	27	5,5-6,0 4,5-4 TPI	27NR Q55	2,00	2,90	2°	15°	6,20 0/-0,05	YI5	PO**-**-27NR	•	•	•
1/2"U - 12,700	22	3,5-5,0 7,5 TPI	22UENR-L U55	0,90	11,0	2°	10°	4,60 0/-0,05	YI4U	PO**-**-22UNR	•	•	•
5/8"U-15,875	27	5,5-6,0 4,5-4 TPI	27UENR-L U55	1,20	13,5	2°	10°	6,20 0/-0,05	YI5U	PO**-**-27UNR	•	•	•

VHM-Gewindedrehplatten, left, Außen- und Innengewinde, Teilprofil 55°, metrisch - Zoll, Solid carbide thread turning inserts, left, external + internal, partial profile 55°, metric - inch

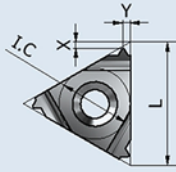
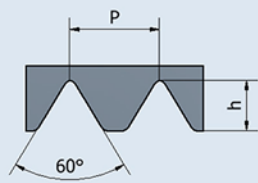
11-27EL-NL / 22-27UENR-L



IC Zoll / inch mm	L	Steig. pitch mm	Bestellnr. Order no.	X mm	Y mm	a	b	H mm	U-Platte Spacer	Halter Tool holder	blank	ST 2 COATING	SD COATING
Außengewinde links / External thread left													
1/4"-6,350	11	0,5-1,5 48-16TPI	11EL A55	0,80	0,90	2°	15°	3,00 0/-0,05	---	PO**-**-11EL	•	•	•
3/8"-9,525	16	0,5-1,5 48-16TPI	16EL A55	0,80	0,90	2°	10°	3,40 0/-0,05	YI3	PO**-**-16EL	•	•	•
3/8"-9,525	16	1,75-3,0 14-8 TPI	16EL G55	1,20	1,70	2°	10°	3,40 0/-0,05	YI3	PO**-**-16EL	•	•	•
3/8"-9,525	16	0,5-3,0 48-8 TPI	16EL AG55	1,20	1,70	2°	10°	3,40 0/-0,05	YI3	PO**-**-16EL	•	•	•
1/2" - 12,700	22	3,5-5,0 7,5 TPI	22EL N55	1,70	2,50	2°	10°	4,60 0/-0,05	YI4	PO**-**-22EL	•	•	•
5/8"-15,875	27	5,5-6,0 4,5-4 TPI	27EL Q55	2,00	2,90	2°	10°	6,20 0/-0,05	YI5	PO**-**-27EL	•	•	•
1/2"U - 12,700	22	3,5-5,0 7,5 TPI	22UENR-L U55	0,90	11,0	2°	10°	4,60 0/-0,05	YI4U	PO**-**-22UEL	•	•	•
5/8"U-15,875	27	5,5-6,0 4,5-4 TPI	27UENR-L U55	1,20	13,5	2°	10°	6,20 0/-0,05	YI5U	PO**-**-27UEL	•	•	•
Innengewinde links / Internal thread left													
1/4"-6,350	11	0,5-1,5 48-16TPI	11NL A55	0,80	0,90	2°	15°	3,00 0/-0,05	---	PO**-**-11NL	•	•	•
3/8"-9,525	16	0,5-1,5 48-16TPI	11NL A55	0,80	0,90	2°	15°	3,40 0/-0,05	YE3	PO**-**-16NL	•	•	•
3/8"-9,525	16	1,75-3,0 14-8 TPI	16NL G55	1,20	1,70	2°	15°	3,40 0/-0,05	YE3	PO**-**-16NL	•	•	•
3/8"-9,525	16	0,5-3,0 48-8 TPI	16NL AG55	1,20	1,70	2°	15°	3,40 0/-0,05	YE3	PO**-**-16NL	•	•	•
1/2" - 12,700	22	3,5-5,0 7,5 TPI	22NL N55	1,70	2,50	2°	15°	4,60 0/-0,05	YE4	PO**-**-22NL	•	•	•
5/8"-15,875	27	5,5-6,0 4,5-4 TPI	27NL Q55	2,00	2,90	2°	15°	6,20 0/-0,05	YE5	PO**-**-27NL	•	•	•
1/2"U - 12,700	22	3,5-5,0 7,5 TPI	22UENR-L U55	0,90	11,0	2°	10°	4,60 0/-0,05	YE4U	PO**-**-22UNL	•	•	•
5/8"U-15,875	27	5,5-6,0 4,5-4 TPI	27UENR-L U55	1,20	13,5	2°	10°	6,20 0/-0,05	YE5U	PO**-**-27UNL	•	•	•

VHM-Gewindewirbelplatten, rechts, Innengewinde, UN Zoll und Teilprofil 60° metrisch - Zoll Solid carbide whirling inserts, right, internal thread, UN inch and partial profile 60° metric - inch

16 TBR



Innen rechts (NR)
Internal right (NR)



Spanbrecher
Chip breaker

IC Zoll / inch mm	L	Steig. pitch mm	Bestellnr. Order no.	X mm	Y mm	a	b	H mm	h	Halter Tool holder
----------------------	---	--------------------	-------------------------	---------	---------	---	---	---------	---	-----------------------

Innengewinde UN Zoll / Internal thread UN inch

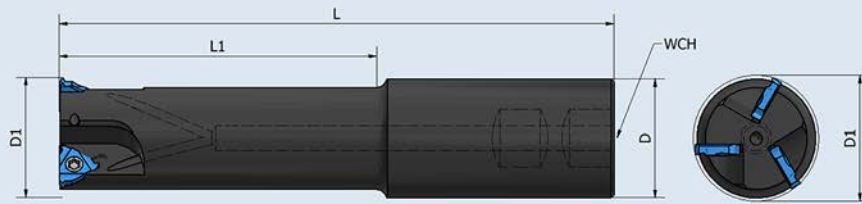
3/8"-9,525	16	18"-1,4111	16TBR NR18 UN	1,1500±0,01	0,7056±0,01	2°	15°	3,40 0/-0,03	0,829	POTBR****.****-16**
3/8"-9,525	16	16"-1,5875	16TBR NR16 UN	1,1500±0,01	0,7934±0,01	2°	15°	3,40 0/-0,03	0,932	POTBR****.****-16**
3/8"-9,525	16	14"-1,8143	16TBR NR14 UN	1,1500±0,01	0,9071±0,01	2°	15°	3,40 0/-0,03	1,065	POTBR****.****-16**
3/8"-9,525	16	12"-2,1167	16TBR NR12 UN	1,1500±0,01	1,0583±0,01	2°	15°	3,40 0/-0,03	1,243	POTBR****.****-16**

Innengewinde Teilprofil 60° metrisch - Zoll / Internal thread partial profile 60° metrisch - inch

3/8"-9,525	16	48"-8"/0,5-3,0	16TBR NR AG60°	1,1500±0,01	1,5875±0,01	2°	15°	3,40 0/-0,03	2,720	POTBR****.****-16**
3/8"-9,525	16	14"-8"/1,75-3,0	16TBR NR G60°	1,1500±0,01	1,5875±0,01	2°	15°	3,40 0/-0,03	2,670	POTBR****.****-16**

Halter für Gewindewirbelplatten Tool holder for whirling inserts

POTBR

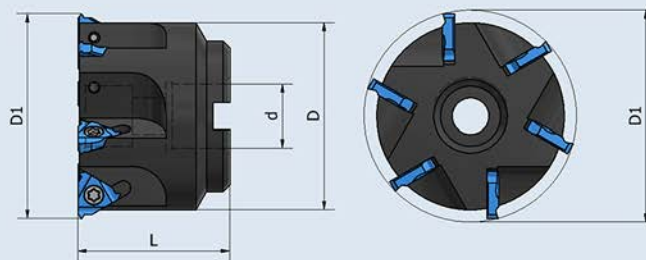


Best.-Nr. / Order no. Halter / Tool holder	Platte insert	Platte insert	L	L1	D	D1 = Ø rotation	Z	WCH	Kern Ø Int	
POTBR0075-720-16-1	1	3-3/8-16TBR	4,5" - 114,300	2,490" - 63,246	0,750" - 19,05	0,720" - 18,288	1	8,000	0,830" - 21,000	*
POTBR0125-1170-16-2	2	3-3/8-16TBR	7" - 177,800	3,750" - 95,250	1,250" - 31,75	1,170" - 29,718	2	8,000	1,250" - 31,750	*
POTBR0150-16-3	3	3-3/8-16TBR	9" - 228,600	6,000" - 152,400	1,500" - 38,10	1,5819" - 40,181	3	8,000	1,700" - 43,180	*
POTBR0150-16-3A	3	3-3/8-16TBR	7" - 177,800	4,000" - 101,600	1,500" - 38,10	1,5819" - 40,181	3	8,000	1,700" - 43,180	*

* Auf Anfrage / * On request

Halter für Gewindewirbelplatten Tool holder for whirling inserts

POTBR

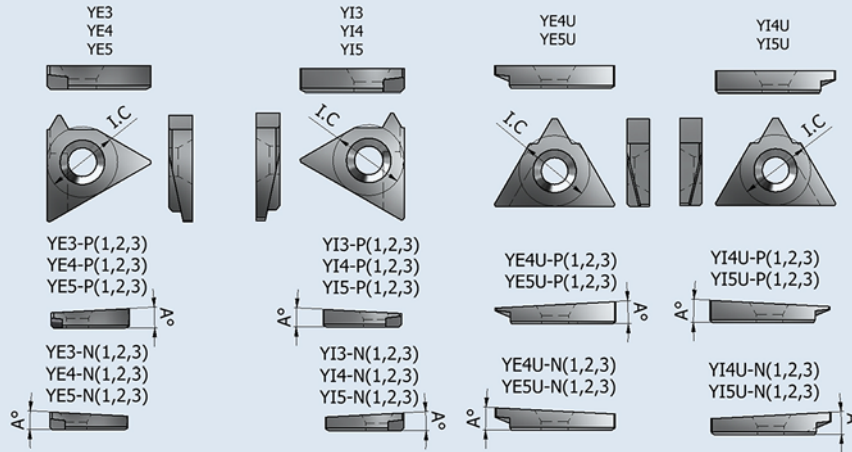


Best.-Nr. / Order no. Halter / Tool holder	Platte insert	Platte insert	L	L1	D	D1 = Ø rotation	Z	Key Slot	Kern Ø Int	
POTBR0075-250-16-6	6	3-3/8-16TBR	1,77" - 44,958	2,2047" - 56,000	0,750" - 19,05	2,5000" - 63,500	6	0,3125	2,756" - 70,000	*
POTBR0075-250-22-5	5	4-1/2-22TBR	1,77" - 44,958	2,2677" - 57,600	0,750" - 19,05	2,5000" - 63,500	5	0,3125	2,756" - 70,000	*
POTBR0075-275-22-5	5	4-1/2-22TBR	1,77" - 44,958	2,5000" - 63,500	0,750" - 19,05	2,7500" - 69,850	5	0,3125	3,000" - 76,200	*
POTBR0075-280-27-4	4	5-5/8-27TBR	2,1654" - 55,00	2,2047" - 56,000	0,750" - 19,05	2,6181" - 66,500	4	0,3125	3,000" - 76,200	*

* Auf Anfrage / * On request

Unterlegplatten für Gewindedrehhalter Spacers for tool holders

YE / YI



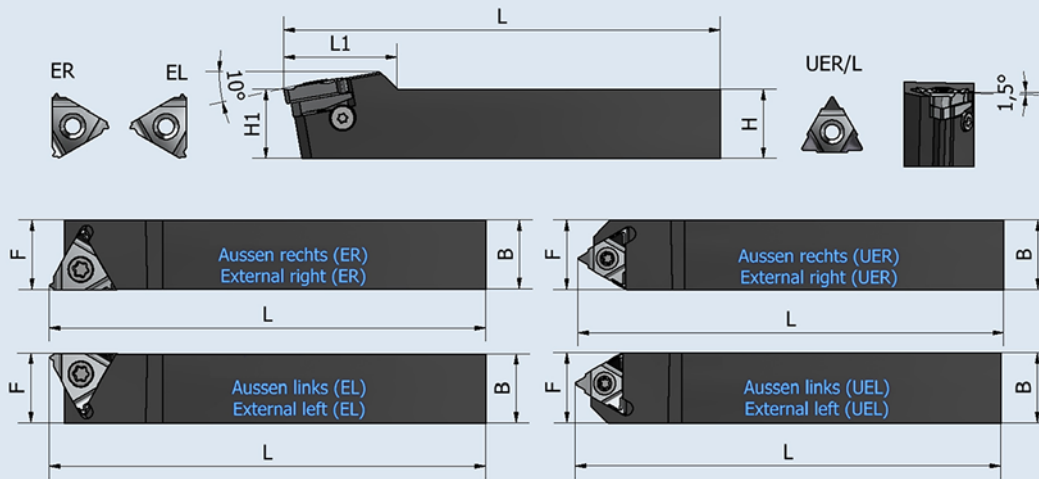
Platte insert	Halter Tool holder	Bestellnr. Order no. 4.5°	Bestellnr. Order no. 3.5°	Bestellnr. Order no. 2.5°	Bestellnr. Order no. 1.5°	Bestellnr. Order no. 0.5°	Bestellnr. Order no. 0°	Bestellnr. Order no. -0.5°	Bestellnr. Order no. -1.5°	
3 - 3/8 - 16	PO**.*-16ER/PO**.*-16NL	YE3-3P	YE3-2P	YE3-1P	YE3	YE3-1N	YE3-1.5N	YE3-2N	YE3-3N	*
3 - 3/8 - 16	PO**.*-16EL/PO**.*-16NR	YI3-3P	YI3-2P	YI3-1P	YI3	YI3-1N	YI3-1.5N	YI3-2N	YI3-3N	*
4 - 1/2 - 22	PO**.*-22ER/PO**.*-22NL	YE4-3P	YE4-2P	YE4-1P	YE4	YE4-1N	YE4-1.5N	YE4-2N	YE4-3N	*
4 - 1/2 - 22	PO**.*-22EL/PO**.*-22NR	YI4-3P	YI4-2P	YI4-1P	YI4	YI4-1N	YI4-1.5N	YI4-2N	YI4-3N	*
5 - 5/8 - 27	PO**.*-27ER/PO**.*-27NL	YE5-3P	YE5-2P	YE5-1P	YE5	YE5-1N	YE5-1.5N	YE5-2N	YE5-3N	*
5 - 5/8 - 27	PO**.*-27EL/PO**.*-27NR	YI5-3P	YI5-2P	YI5-1P	YI5	YI5-1N	YI5-1.5N	YI5-2N	YI5-3N	*
4U - 1/2U - 22U	PO**.*-22UER/PO**.*-22UNL	YE4U-3P	YE4U-2P	YE4U-1P	YE4U	YE4U-1N	YE4U-1.5N	YE4U-2N	YE4U-3N	*
4U - 1/2U - 22U	PO**.*-22UEL/PO**.*-22UNR	YI4U-3P	YI4U-2P	YI4U-1P	YI4U	YI4U-1N	YI4U-1.5N	YI4U-2N	YI4U-3N	*
5U - 5/8U - 27U	PO**.*-27UER/PO**.*-27UNL	YE5U-3P	YE5U-2P	YE5U-1P	YE5U	YE5U-1N	YE5U-1.5N	YE5U-2N	YE5U-3N	*
5U - 5/8U - 27U	PO**.*-27UEL/PO**.*-27UEL	YI5U-3P	YI5U-2P	YI5U-1P	YI5U	YI5U-1N	YI5U-1.5N	YI5U-2N	YI5U-3N	*

* Auf Anfrage / * On request

Plattenhalter zum Außengewindedrehen

Tool holder for external thread turning

PO 08-32

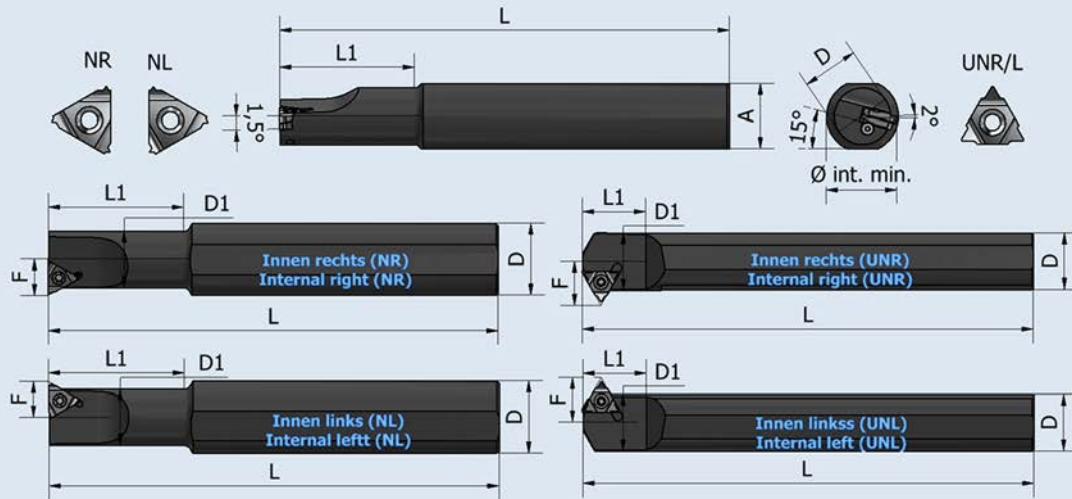


Halter rechts tool holder right Bestellnr. Order no.	Platte rechts insert right	U-Platte Spacer	Halter links tool holder left Bestellnr. Order no.	Platte links insert left	U-Platte Spacer	H=H1 mm	B mm	L mm	L1 mm	F mm
PO 08-08-11ER	2-1/4-11ER	---	PO 08-08-11EL	2-1/4-11EL	---	8	8	80	17,5	11
PO 10-10-11ER	2-1/4-11ER	---	PO 10-10-11EL	2-1/4-11EL	---	10	10	80	17,5	11
PO 12-12-11ER	2-1/4-11ER	---	PO 12-12-11EL	2-1/4-11EL	---	12	12	80	17,5	12
PO 12-12-16ER	3-3/8-16ER	YE3	PO 12-12-16EL	3-3/8-16EL	YI3	12	12	80	22	16
PO 16-16-16ER	3-3/8-16ER	YE3	PO 16-16-16EL	3-3/8-16EL	YI3	16	16	100	25	16
PO 20-20-16ER	3-3/8-16ER	YE3	PO 20-20-16EL	3-3/8-16EL	YI3	20	20	125	30	20
PO 25-25-16ER	3-3/8-16ER	YE3	PO 25-25-16EL	3-3/8-16EL	YI3	25	25	150	30	25
PO 32-32-16ER	3-3/8-16ER	YE3	PO 32-32-16EL	3-3/8-16EL	YI3	32	32	170	30	32
PO 25-25-22ER	4-1/2-22ER	YE4	PO 25-25-22EL	4-1/2-22EL	YI4	25	25	150	36	25
PO 32-32-22ER	4-1/2-22ER	YE4	PO 32-32-22EL	4-1/2-22EL	YI4	32	32	170	36	32
PO 40-40-22ER	4-1/2-22ER	YE4	PO 40-40-22EL	4-1/2-22EL	YI4	40	40	200	36	40
PO 25-25-27ER	5-5/8-27ER	YE5	PO 25-25-27EL	5-5/8-27EL	YI5	25	25	150	36	25
PO 32-32-27ER	5-5/8-27ER	YE5	PO 32-32-27EL	5-5/8-27EL	YI5	32	32	170	40	32
PO 40-40-27ER	5-5/8-27ER	YE5	PO 40-40-27EL	5-5/8-27EL	YI5	40	40	200	40	40
PO 25-25-22UER	4U-1/2U-22UER/L	YE4U	PO 25-25-22UEL	4U-1/2U-22UER/L	YI4U	25	25	150	36	25
PO 25-25-22UER	4U-1/2U-22UER/L	YE4U	PO 25-25-22UEL	4U-1/2U-22UER/L	YI4U	32	32	170	40	32
PO 25-25-22UER	4U-1/2U-22UER/L	YE4U	PO 25-25-22UEL	4U-1/2U-22UER/L	YI4U	25	25	150	36	25
PO 32-32-27UER	5U-5/8U-27UER/L	YE5U	PO 32-32-27UEL	5U-5/8U-27UER/L	YI5U	32	32	170	40	32
PO 32-32-27UER	5U-5/8U-27UER/L	YE5U	PO 32-32-27UEL	5U-5/8U-27UER/L	YI5U	40	40	200	40	40

Plattenhalter zum Innengewindedrehen

Tool holder for internal thread turning

PO 10-50



Halter rechts tool holder right Bestellnr. Order no.	Platte rechts insert right	U-Platte Spacer	Halter links tool holder left Bestellnr. Order no.	Platte links insert left	U-Platte Spacer	A mm	L mm	L1 mm	D mm	D1 mm	F mm	Kern Ø min. Int.
PO 10-10-11NR	2-1/4-11NR	---	PO 10-10-11NL	2-1/4-11NL	---	9	100	---	10	10	7,4	13
PO 12-10-11NR	2-1/4-11NR	---	PO 12-10-11NL	2-1/4-11NL	---	10	120	25	12	10	7,4	13
PO 20-13-11NR	2-1/4-11NR	---	PO 20-13-11NL	2-1/4-11NL	---	18	130	32	20	13	8,9	16
PO 16-13-16NR	3-3/8-16NR	---	PO 16-13-16NL	3-3/8-16NL	---	15	150	32	16	13	10,2	17
PO 20-16-16NR	3-3/8-16NR	---	PO 20-16-16NL	3-3/8-16NL	---	18	150	40	20	16	11,7	20
PO 20-20-16NR	3-3/8-16NR	YI3	PO 20-20-16NL	3-3/8-16NL	YE3	18	180	---	20	20	13,7	24
PO 25-25-16NR	3-3/8-16NR	YI3	PO 25-25-16NL	3-3/8-16NL	YE3	23	200	---	25	25	16,2	29
PO 32-25-16NR	3-3/8-16NR	YI3	PO 32-25-16NL	3-3/8-16NL	YE3	29	200	60	32	25	16,2	29
PO 32-32-16NR	3-3/8-16NR	YI3	PO 32-32-16NL	3-3/8-16NL	YE3	29	200	---	32	32	19,7	36
PO 40-40-16NR	3-3/8-16NR	YI3	PO 40-40-16NL	3-3/8-16NL	YE3	36	300	---	40	40	23,7	44
PO 20-20-22NR	4-1/2-22NR	YI4	PO 20-20-22NL	4-1/2-22NL	YE4	18	180	---	20	20	15,6	27
PO 25-25-22NR	4-1/2-22NR	YI4	PO 25-25-22NL	4-1/2-22NL	YE4	23	200	---	25	25	18,1	31
PO 32-32-22NR	4-1/2-22NR	YI4	PO 32-25-22NL	4-1/2-22NL	YE4	29	250	60	32	25	18,1	31
PO 32-25-22NR	4-1/2-22NR	YI4	PO 32-32-22NL	4-1/2-22NL	YE4	29	250	---	32	32	21,6	38
PO 40-40-22NR	4-1/2-22NR	YI4	PO 40-40-22NL	4-1/2-22NL	YE4	36	300	---	40	40	25,6	46
PO 32-32-27NR	5-5/8-27NR	YI5	PO 32-32-27NL	5-5/8-27NL	YE5	29	250	---	32	32	22,6	40
PO 40-40-27NR	5-5/8-27NR	YI5	PO 40-40-27NL	5-5/8-27NL	YE5	36	300	---	40	40	26,6	48
PO 32-32-22UNR	4U-1/2U-22UNR/L	YI4U	PO 32-32-22UNL	4U-1/2U-22UNR/L	YE4U	29	250	---	32	32	24,4	42
PO 40-40-22UNR	4U-1/2U-22UNR/L	YI4U	PO 40-40-22UNL	4U-1/2U-22UNR/L	YE4U	3	300	---	40	40	28,1	49
PO 32-32-27UNR	4U-1/2U-27UNR/L	YI5U	PO 32-32-27UNL	4U-1/2U-27UNR/L	YE5U	29	250	---	32	32	25,8	42
PO 40-40-27UNR	5U-5/8U-27UNR/L	YI5U	PO 40-40-27UNL	5U-5/8U-27UNR/L	YE5U	36	300	---	40	40	29,4	50
PO 50-50-27UNR	5U-5/8U-27UNR/L	YI5U	PO 50-50-27UNL	5U-5/8U-27UNR/L	YE5U	45	350	---	50	50	34,3	60

Hochharte Schneidstoffe

Als Hochharte Schneidstoffe bezeichnet man Schneidstoffe, die in der Härte wesentlich höher liegen als Hartmetalle und Schneidkeramiken. Diese sind als monokristalline oder polykristalline Diamantschneidstoffe und als kubisches Bornitrid bekannt.

Hochharte Diamant- und CBN-Schneidstoffe zeichnen sich besonders durch ihre hohe Verschleißfestigkeit, große Prozesssicherheit und langen Standzeiten aus. Damit für die vielfältigen Bearbeitungsaufgaben die optimalen Schneidstoffe eingesetzt werden können, stehen eine Vielzahl von hochharten Schneidstoffsorten zur Verfügung. Bei den polykristallinen Diamantschneidstoffen beginnen diese von Verbundmatrix-Sorten (PKD- und CBN-Sorten) bis hin zu 100% Diamantstrukturen (CVD). Bei den monokristallinen Sorten sind dies immer 100% Diamantstrukturen. Die Schneidkanten von Diamantwerkzeugen, insbesondere 100%ige Diamantschneidstoffe, lassen sich nur noch mit modernster Lasertechnologie bearbeiten. Die Schneiden und auch die notwendigen Spanleitstufen können so mit genauester Qualität und Formgenauigkeit hergestellt werden.

PKD

Polykristalliner Diamant

Der polykristalline Diamant ist ein synthetisch hergestellter Diamantschneidstoff, der der Härte von monokristallinem Diamant (Naturdiamant) sehr nahe kommt. Seine hohe Härte ermöglicht es unter anderem, besonders abrasive Werkstoffe zu bearbeiten und standzuhalten. PKD ist ein extrem fester Schneidstoff, dessen ungerichtete Diamantkristalle im Hochdruck-Hochtemperaturverfahren durch Sintern bei hohen Drücken und Temperaturen verbunden werden.

CVD

Polykristalliner Diamant (Chemical Vapor Deposition)

CVD-Diamant ist eine Dickschichtabscheidung, die über das CVD-Verfahren (chemical vapour deposition) gewonnen wird. Das grundlegende Verfahren ist das gleiche wie bei der CVD-Dünnschichtabscheidung, der Diamantbeschichtung. Während bei der Diamantbeschichtung auf ein Substrat, dem HM-Werkzeug oder der HM-WSP, direkt nur wenige μm beschichtet werden, sind bei der CVD-Dickschichtabscheidung Schichtdicken von 0,2 mm bis zu 1,0 mm möglich. Die CVD-Segmente werden auf HM-Trägerwerkzeugen oder HM-Schneidplatten weiterverarbeitet.

MKD

Monokristalliner Diamant

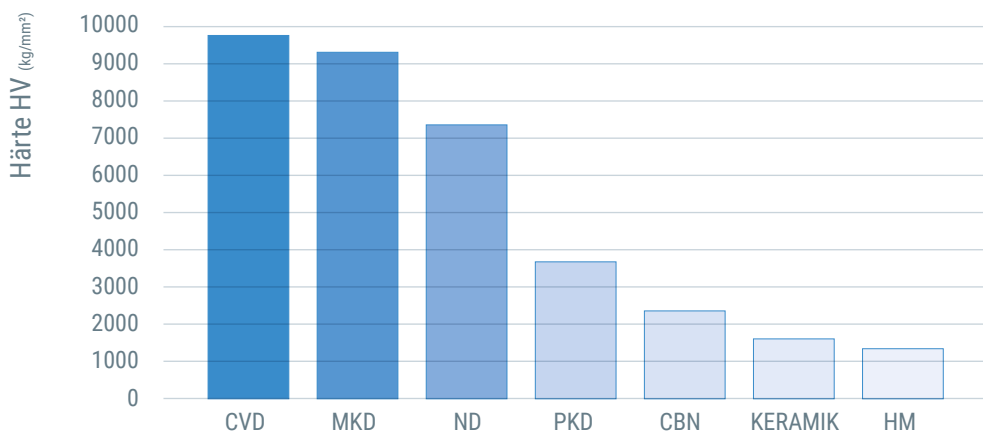
Als monokristalliner Diamant wird sowohl der Naturdiamant (ND) bezeichnet als auch der synthetisch hergestellte Diamant (MKD). Durch seine Wachstumsform und Gitterstruktur besitzt er eine sehr hohe Härte. Da der monokristalline Diamant durch keine Bindephase an der Schneidkante unterbrochen wird, eignet er sich sehr gut zum Erzielen von hochpräzisen Oberflächen (Glanzbearbeitung) und hochgenauen Bauteilgeometrien.

CBN

Kubisches Bornitrid

Ebenso wie PKD wird auch CBN für die Bestückung von Zerspanungswerkzeugen eingesetzt. Der Herstellungsprozess von CBN - polykristallines kubisches Bornitrid - auch als PKB oder PCBN bezeichnet, zum Schneidenrohling läuft in ähnlicher Form wie bei PKD ab. Dabei wird statt Graphit Bornitrid umgewandelt. CBN ist ein besonders harter Schneidstoff, dessen Härte nur von Diamant übertroffen wird. Im Gegensatz zu Diamant ist CBN für die Bearbeitung harter Eisen- bzw. Stahlwerkstoffe geeignet, für die entsprechenden unterschiedlichen CBN-Sorten abgestimmt werden müssen.

Härtevergleich hochharter Schneidstoffe



High hardness cutting materials

High-hardness cutting materials are cutting materials that are much harder than tungsten carbides and cutting ceramics. These are known as monocrystalline or polycrystalline diamond cutting materials and cubic boron nitride.

High-hardness diamond and CBN cutting materials are particularly characterized by their high wear resistance, high process reliability and long tool life. To ensure that the optimum cutting materials can be used for the wide range of machining tasks, a large number of high-hardness cutting material grades are available. For polycrystalline diamond cutting materials, these start from composite matrix grades (PCD and CBN grades) up to 100% diamond structures (CVD). For monocrystalline grades, these are always 100% diamond structures. The cutting edges of diamond tools, especially 100% diamond cutting materials, can now only be machined using the latest laser technology. The cutting edges and also the necessary chip grooves can thus be produced with the most precise quality and shape accuracy.

PCD

Polycrystalline diamond

Polycrystalline diamond is a synthetically produced diamond cutting material that comes very close to the hardness of monocrystalline diamond (natural diamond). Its high hardness makes it possible, among other things, to machine and withstand particularly abrasive materials. PCD is an extremely strong cutting material whose non-directional diamond crystals are bonded in a high-pressure, high-temperature process by sintering at high pressures and temperatures.

CVD

Polycrystalline diamond (Chemical Vapor Deposition)

CVD diamond is a thick film deposition obtained via the chemical vapor deposition (CVD) process. The basic process is the same as for CVD thin film deposition, diamond coating. While diamond deposition directly coats only a few μm on a substrate, the tungsten carbide tool or tungsten carbide inser, CVD thick film deposition allows coating thicknesses from 0.2 mm up to 1.0 mm. The CVD segments are further processed on tungsten carbide carrier tools or tungsten carbide cutting inserts.

MCD

Monocrystalline diamond

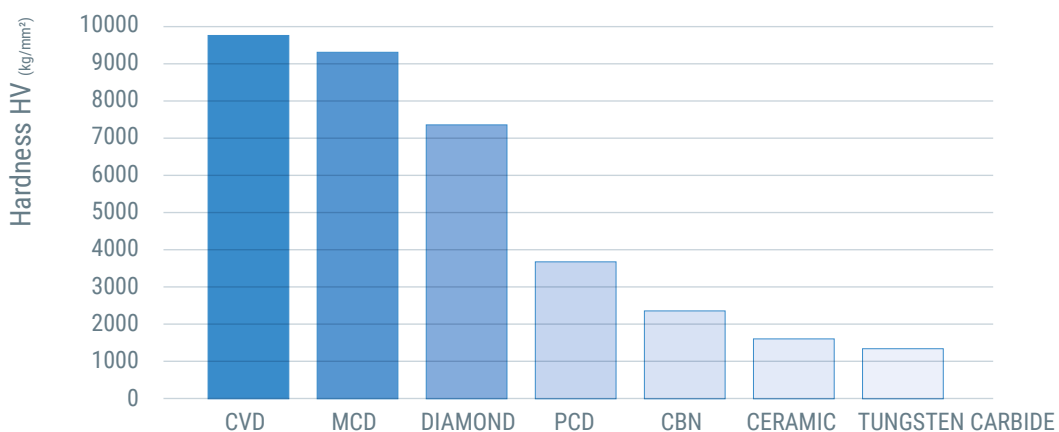
Both natural diamond (ND) and synthetically produced diamond (MCD) are referred to as monocrystalline diamond. Due to its growth form and lattice structure, it has a very high hardness. Since monocrystalline diamond is not interrupted by any bonding phase at the cutting edge, it is very suitable for achieving high-precision surfaces (polishing) and high-precision component geometries.

CBN

Cubic boron nitride

Like PCD, CBN is also used for the assembly of cutting tools. The manufacturing process of CBN - polycrystalline cubic boron nitride - also referred to as PCB or PCBN, to the cutting blank takes place in a similar way to PCD. In this process, boron nitride is converted instead of graphite. CBN is a particularly hard cutting material whose hardness is only surpassed by diamond. In contrast to diamond, CBN is suitable for machining hard iron or steel materials, for which the corresponding different CBN grades must be matched.

Hardness comparison of high-hardness cutting materials



Schnittwertempfehlungen für PKD-Schaftfräser

Cutting parameter recommendations for PCD end mills

PKD
PCD

Werkstoff Material		Schnittgeschw. Cutting speed Vc (m/min)	Vorschub / Zahn Feed / tooth fz (mm/Zahn/tooth)	Schnitttiefe Cutting depth ap (mm)	Kühlung Coolant
NE-METALLE / NON-FERROUS METALS	Alu / Aluminum < 6% Si	200 - 6000	0,05 - 0,30	0,05 - 3,00	Emulsion / MMS
	Alu / Aluminum < 12% Si	200 - 4000	0,05 - 0,25	0,05 - 3,00	Emulsion / MMS
	Alu / Aluminum > 12% Si	200 - 2000	0,05 - 0,20	0,05 - 3,00	Emulsion / MMS
	Kupfer / Copper	250 - 3000	0,03 - 0,30	0,05 - 1,50	Emulsion / MMS
	Messing / Brass	250 - 1400	0,03 - 0,30	0,05 - 1,50	Emulsion / MMS
	Magnesium / Magnesium	300 - 5000	0,05 - 0,50	0,05 - 3,50	Emulsion / MMS
	Gold, Silber / Gold, Silver	100 - 900	0,05 - 0,30	0,02 - 1,50	Emulsion / MMS
	Platin / Platinum	100 - 900	0,05 - 0,30	0,02 - 1,50	Emulsion / MMS
	Titan / Titanium	60 - 180	0,01 - 0,15	0,02 - 0,80	Emulsion / MMS
KUNSTSTOFFE / PLASTICS	Graphit / Graphite	150 - 2500	0,05 - 0,40	0,10 - 3,00	Trocken, Luft / Dry, Air
	Kunststoffe / Plastics	200 - 3000	0,05 - 0,40	0,10 - 3,00	Trocken, Luft / Dry, Air
	Duroplast / Thermoset	100 - 2500	0,05 - 0,30	0,05 - 1,00	Emulsion / MMS
	Composites / Composites	150 - 800	0,05 - 0,40	0,10 - 1,50	Emulsion / MMS
	Acryl / Acrylic	100 - 1200	0,01 - 0,25	0,05 - 0,80	Emulsion / MMS
	Laminate / Laminates	100 - 1200	0,02 - 0,50	0,05 - 1,50	Trocken, Luft / Dry, Air

Schnittwertempfehlungen für CVD-Schaftfräser

Cutting parameter recommendations for CVD end mills

CVD
CVD

Werkstoff Material		Schnittgeschw. Cutting speed Vc (m/min)	Vorschub / Zahn Feed / tooth fz (mm/Zahn/tooth)	Schnitttiefe Cutting depth ap (mm)	Kühlung Coolant
NE-METALLE NON-FERROUS METALS	Aluminium / Aluminum	100 - 3000	0,05 - 0,40	0,05 - 3,00	Emulsion / MMS
	Kupfer / Copper	250 - 1400	0,03 - 0,30	0,10 - 1,50	Emulsion / MMS
	Messing / Brass	250 - 1400	0,03 - 0,30	0,10 - 1,50	Emulsion / MMS
	Gold, Silber / Gold, Silver	100 - 1000	0,05 - 0,30	0,02 - 1,50	Emulsion / MMS
	Platin / Platinum	100 - 1000	0,05 - 0,30	0,02 - 1,50	Emulsion / MMS
KUNSTSTOFFE / PLASTICS	Graphit / Graphite	250 - 1500	0,05 - 0,40	0,10 - 3,00	Trocken, Luft / Dry, Air
	GFK, CFK / GRP, CFRP	200 - 1000	0,05 - 0,40	0,10 - 3,00	Trocken, Luft / Dry, Air
	AFK Kunststoffe / Fibre reinforced plastic	150 - 1000	0,05 - 0,40	0,10 - 3,00	Trocken, Luft / Dry, Air
	Composites / Composites	150 - 800	0,05 - 0,40	0,10 - 1,50	MMS / Trocken, Luft / Dry, Air
	Acryl / Acrylic	100 - 1000	0,05 - 0,30	0,05 - 0,80	MMS / Trocken, Luft / Dry, Air
	Laminate / Laminates	100 - 1200	0,02 - 0,50	0,05 - 1,50	Trocken, Luft / Dry, Air

Schnittwertempfehlungen für MKD-Schaftfräser Cutting parameter recommendations for MCD end mills

MKD
MCD

Werkstoff Material		Schnittgeschw. Cutting speed Vc (m/min)	Vorschub / Zahn Feed / tooth fz (mm/Zahn/tooth)	Schnitttiefe Cutting depth ap (mm)	Kühlung Coolant
NE-METALLE NON-FERROUS METALS	Alu / Aluminum < 6% Si	150 - 1000	0,01 - 0,10	0,01 - 1,50	Emulsion / MMS
	Kupfer / Copper	100 - 600	0,01 - 0,40	0,01 - 1,00	Emulsion / MMS
	CuZn, CuSn	100 - 500	0,02 - 0,40	0,01 - 0,80	Emulsion / MMS
	Gold, Silber / Gold, Silver	100 - 600	0,02 - 0,30	0,01 - 0,30	Emulsion / MMS
	Platin / Platinum	80 - 400	0,01 - 0,25	0,01 - 0,20	Emulsion / MMS
KUNSTSTOFFE PLASTICS	Composites / Composites	50 - 400	0,04 - 0,40	0,01 - 0,20	MMS / Trocken, Luft / Dry, Air
	Acryl / Acrylic	100 - 1200	0,05 - 0,50	0,01 - 0,30	MMS / Trocken, Luft / Dry, Air
	PC	80 - 500	0,05 - 0,50	0,01 - 0,25	MMS / Trocken, Luft / Dry, Air
	Laminate / Laminates	70 - 400	0,04 - 0,30	0,01 - 0,20	MMS / Trocken, Luft / Dry, Air

Schnittwertempfehlungen für CBN-Schaftfräser Cutting parameter recommendations for CBN end mills

CBN
CBN

Werkstoff Material		Schnittgeschw. Cutting speed Vc (m/min)	Vorschub / Zahn Feed / tooth fz (mm/Zahn/tooth)	Schnitttiefe Cutting depth ap (mm)	Kühlung Coolant
GEHÄRTETE MAT. HARDENED MAT.	HRC >42	300 - 1000	0,01 - 0,20	0,01 - 0,15	Trocken, Luft / Dry, Air
	HRC >52	150 - 900	0,01 - 0,20	0,01 - 0,12	Trocken, Luft / Dry, Air
	HRC >60	80 - 800	0,005 - 0,20	0,01 - 0,10	Trocken, Luft / Dry, Air
	HSS	120 - 300	0,01 - 0,10	0,01 - 0,08	Trocken, Luft / Dry, Air
GUSS CAST IRON	Guss / Cast iron	500 - 2000	0,05 - 0,20	0,01 - 0,25	Trocken, Luft / Dry, Air
	GG / GGG	500 - 2000	0,05 - 0,25	0,01 - 0,25	Trocken, Luft / Dry, Air
	Gusslegierungen Cast alloys	300 - 2000	0,05 - 0,20	0,01 - 0,30	Trocken, Luft / Dry, Air
LEGIERUNGEN ALLOYS	Gesinterte Werkstoffe Sintered materials	150 - 450	0,05 - 0,20	0,10 - 0,50	Trocken, Luft / Dry, Air
	Superlegierungen Superalloys	100 - 500	0,01 - 0,10	0,05 - 0,15	Trocken, Luft / Dry, Air
	Cr	400 - 1600	0,02 - 0,20	0,05 - 0,30	Trocken, Luft / Dry, Air
	Ni / Co	30 - 350	0,02 - 0,20	0,05 - 0,30	Trocken, Luft / Dry, Air

Index A - Z Zerspanungswerkzeuge

Index A - Z Cutting tools

Best.-Nr. Order no.	Seite Page
229	104
231	161
240	128
293 L / XL	117
293 R	124
293 V / VL	118
297 / 297 L / XL	113
297 K / KL	115
297 V / VL / VSL	114
299 / 293	116
334	105
335 / 335 L	119
335 H	119
335 W	70
336	71
337	71
420	100
421	100
422	101
425	101
426	161
427	121
428	107
431	107
445	106
486 / 686	72
491	105
591	104
BMAT	99
BMWH	24
BNEH	27-29
BNLH	30
BPEX	31-33
BSAH	26
BXWH	25
CHSS / CLSS	76
CLFT	110
CMFT	103
CNAA	126
CNAH	54-56
CNBH	69
CNFH	73
CNGH	75
CNTF	77
CNTH	45-52
CNVH	59-65

Best.-Nr. Order no.	Seite Page
CNWH	43
CNXA	125
CPRL	127
CRSF	77
CRSF	77
CUMT	171-174
CXWH	44
FHAH	57-58
FHGS	111
HFBK	34
HFBL	34
HK	154-15
HKR	157
HMSK	74
HMSL	74
HRRK	68
HRRL	68
PRP4 / PRP9	66-67
SA 62	123
SD 91 V	134
SD 92	153
SD 93 / SD 93 L	135
SD 93 V / SD 93 VL	136
SD 97 / SD 97 L	142
SD 97 K / SD 97 KL	143
SD 97 V / SD 97 VL	141
SD 99	154
SD 600	132
SD 600 R / SD 600 RL	133
SDM 905	137
SDM 915	144
SDM 940	138-140
SDM 941	147-150
SDM 945	145-146
SDM 946	151-152
SG 25	176
SG 30	177
SG 35	178
SG 40	179-181
SG 45	182
SG 100	184-185
SG 120	187
SG 150	186
SG 200	188
SG 280	112
SG 300	189

Best.-Nr. Order no.	Seite Page
SG 350	160
SG 350 W	160
SG 370 B	158
SG 370 C	158
SG 370 D	159
SG 380	159
SG 390	183
SG 400	129
SG 400 R / SG 400 RL	130
SG 499 A	162-163
SG 499 B	164-165
SG 809	168
SG 812	169
SG 820	190
SG 913	166
SG 914	167
SG 920	167
SG 921	167
SG 928	122
SHAH	53
SHBN	37-40
SHBS	41
SHGU	102
SHRF	92
SHRN-2	78-84
SHRN-4	85-92
SHRS	93
SHWH	42
SHZD	120
SN 64	109
SN 66	110
SN 91 / V / VL	108
SNBN	35
SNBS	36
SPRN	96
SPRS	97-98
SPSL	95
SPSN	94
SPSS	94
STBK	170
STBL	175
ST-TBR	131
ST-TMSC	131
SXWH	42
TNAH	69
TNAH	69

Index A - Z Wendeschneidplattenwerkzeuge zum Drehen und Fräsen

Index A - Z Indexable insert tools for turning and milling


Best.-Nr. Order no.	Seite Page	Best.-Nr. Order no.	Seite Page	Best.-Nr. Order no.	Seite Page
ADMX07 / ADEX07-HF	201	RDHX 10 P 40	211	SVQCR/L	223
ADMX11	203-205	SAD07D	200	SVUCR/L	223
ADMX16	207-209	SAD11E	202	SVVCN	222
BNGX10	199	SAD16E	206	SWN04C	197
CCGT blank	216	SBN10	198	TNGX10	196
CCGT SD-Coating	216	SCLCR/L	217	TPGX blank	226
CCGT ST11-Coating	216	SCLCR/L	217	TPGX SD-Coating	226
CCGT ST2/ST6-Coating	216	S-CX	225	TPGX ST 11-Coating	226
CCGW CBN	216	SDJCR/L	219	TPGX ST-Coating	226
CCMT ST2/ST6-Coating	216	SDNCN	219	VCGT blank	221
CNMG ST2/ST6-Coating	216	SDQCR	220	VCGT SD-Coating	221
CX	225	SDUCR	220	VCGT ST 11-Coating	221
DCGT blank	218	ST-BGL	224	VCGW CBN	221
DCGT SD-Coating	218	ST-BGN	224	VCMT blank	221
DCGT ST11-Coating	218	ST-BGR	224	VDGT blank	212
DCGW CBN	218	STJXR/L	226	VDGT SD-Coating	212
DCMT ST2/ST6-Coating	218	STN10	194-195	VDGT ST 11-Coating	212
RDHX 07 blank	211	ST-R 07	210	WNHX	197
RDHX 07 HSC 62	211	ST-R 10	210	XDHW blank	213
RDHX 07 SD-Coating	211	ST-V 11	212	XDHW HSC 62	213
RDHX 07 ST 11-Coating	211	ST-X 06	213	XDHW SD-Coating	213
RDHX 10 HSC 62	211	SVJCR/L	222	XDHW ST 11-Coating	213

Index A - Z Gewindewerkzeuge für Außen- und Innengewinde


Index A - Z Threading tools for external and internal threads


Best.-Nr. Order no.	Seite Page	Best.-Nr. Order no.	Seite Page
11-16 NL	265, 275	16N-27EL / 22-27UENR-L	280
11-16EL	259, 269, 279	16TBR	287
11-16ER	257, 267, 277	22-27EL / 22-27UER-L	260
11-16NR	253, 263, 273	22-27ER / 22-27UER-L	258
11-27EL-NL / 22-27UENR-L	284, 286	22-27NL / 22-27UNR-L	256
11-27ER-NR / 22-27UENR-L	283, 285	22-27NR / 22-27UNR-L	254
16-27EL / 16-27NL	262, 272, 282	PO 08-32	290
16-27EL / 22-27UER-L	270	PO 10-50	291
16-27ER / 16-27NR	261, 271, 281	POTBR	288
16-27ER / 22-27UENR-L	278	TBR	249, 251
16-27ER / 22-27UER-L	268	TBRL	250
16-27NL / 22-27UENR-L	276	TMHE	233-239, 243-248
16-27NL / 22-27UNR-L	266	TMSC	228-232, 240-242, 248
16-27NR / 22-27UENR-L	274	YE / YI	289
16-27NR / 22-27UNR-L	264		

schreurs-tools GmbH
Präzisionswerkzeuge
Siemensstr. 32
D-71394 Kernen im Remstal
GERMANY

 +49 (0) 7151 / 958 99 - 0

 +49 (0) 7151 / 958 99 - 40

 info@schreurs-tools.de

 www.schreurs-tools.de

NEU! NEW!
ONLINE SHOP WWW.STCAT.DE

 **schreurs.**
PRÄZISIONSWERKZEUGE