

schreurs. Nichts als Perfektion.

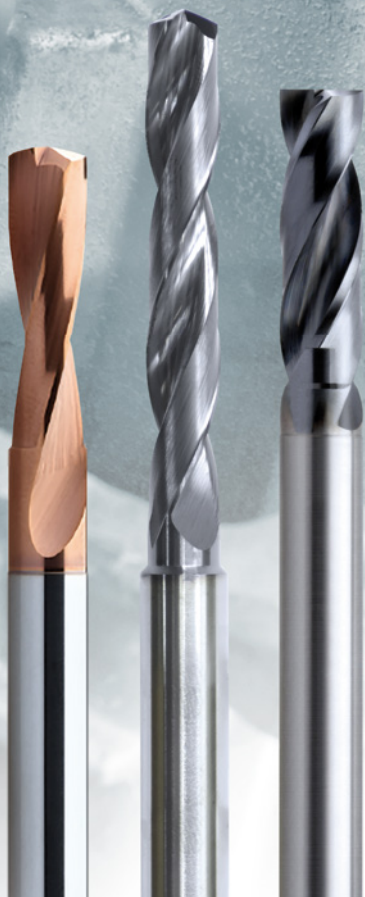
Programmerweiterung Bohrer

_ **NEU!** Serien SG 35 / SG 40 / SG 45

_ Serie SG 35 Hartbearbeitung bis HRC 70

_ Serie SG 40 Universalbohrer mit Innenkühlung

_ Serie SG 45 180° Bohrer für schwierige Anbohrverhältnisse



schreurs.
PRÄZISIONSWERKZEUGE

VHM-Universalbohrer mit Innenkühlung, von \varnothing 1,0 bis \varnothing 12,0 mm

SG 40

HELIX 30°

SPITZEN 140°

h6

5xD

DIN 6537

Tol. m7

ST10

<700 N/mm²

700-1100 N/mm²

1100-1300 N/mm²

30-45 HRC

GUSS

AL

PLASTIC

Bestellnummer	d1	D	L1	L	€/St.
SG 40 - 1	1,0	3,0	8,0	55,0	28,90 €
SG 40 - 1,1	1,1	3,0	12,0	55,0	28,90 €
SG 40 - 1,2	1,2	3,0	12,0	55,0	28,90 €
SG 40 - 1,3	1,3	3,0	12,0	55,0	28,90 €
SG 40 - 1,4	1,4	3,0	12,0	55,0	28,90 €
SG 40 - 1,5	1,5	3,0	16,0	55,0	28,90 €
SG 40 - 1,6	1,6	3,0	16,0	55,0	28,90 €
SG 40 - 1,7	1,7	3,0	16,0	55,0	28,90 €
SG 40 - 1,8	1,8	3,0	16,0	55,0	28,90 €
SG 40 - 1,9	1,9	3,0	16,0	55,0	28,90 €
SG 40 - 2	2,0	4,0	21,0	57,0	31,50 €
SG 40 - 2,1	2,1	4,0	21,0	57,0	31,50 €
SG 40 - 2,2	2,2	4,0	21,0	57,0	31,50 €
SG 40 - 2,3	2,3	4,0	21,0	57,0	31,50 €
SG 40 - 2,4	2,4	4,0	21,0	57,0	31,50 €
SG 40 - 2,5	2,5	4,0	21,0	57,0	31,50 €
SG 40 - 2,6	2,6	4,0	21,0	57,0	31,50 €
SG 40 - 2,7	2,7	4,0	21,0	57,0	31,50 €
SG 40 - 2,8	2,8	4,0	21,0	57,0	31,50 €
SG 40 - 2,9	2,9	4,0	21,0	57,0	31,50 €
SG 40 - 3	3,0	6,0	28,0	66,0	35,20 €
SG 40 - 3,1	3,1	6,0	28,0	66,0	35,20 €
SG 40 - 3,2	3,2	6,0	28,0	66,0	35,20 €
SG 40 - 3,3	3,3	6,0	28,0	66,0	35,20 €
SG 40 - 3,4	3,4	6,0	28,0	66,0	35,20 €
SG 40 - 3,5	3,5	6,0	28,0	66,0	35,20 €
SG 40 - 3,6	3,6	6,0	28,0	66,0	35,20 €
SG 40 - 3,7	3,7	6,0	28,0	66,0	35,20 €
SG 40 - 3,8	3,8	6,0	36,0	74,0	35,20 €
SG 40 - 3,9	3,9	6,0	36,0	74,0	35,20 €
SG 40 - 4	4,0	6,0	36,0	74,0	35,20 €
SG 40 - 4,1	4,1	6,0	36,0	74,0	35,20 €
SG 40 - 4,2	4,2	6,0	36,0	74,0	35,20 €
SG 40 - 4,3	4,3	6,0	36,0	74,0	35,20 €
SG 40 - 4,4	4,4	6,0	36,0	74,0	35,20 €
SG 40 - 4,5	4,5	6,0	36,0	74,0	35,20 €
SG 40 - 4,6	4,6	6,0	36,0	74,0	35,20 €
SG 40 - 4,7	4,7	6,0	36,0	74,0	35,20 €
SG 40 - 4,8	4,8	6,0	44,0	82,0	35,20 €
SG 40 - 4,9	4,9	6,0	44,0	82,0	35,20 €

VHM-Universalbohrer mit Innenkühlung, von \varnothing 1,0 bis \varnothing 12,0 mm

SG 40

HELIX 30°

SPITZEN Δ 140°

h6

5xD

DIN 6537

Tol. m7

ST10

<700 N/mm²

700-1100 N/mm²

1100-1300 N/mm²

30-45 HRC

GUSS

AL

PLASTIC

Bestellnummer	d1	D	L1	L	€/St.
SG 40 -5	5,0	6,0	44,0	82,0	43,80 €
SG 40 -5,1	5,1	6,0	44,0	82,0	43,80 €
SG 40 -5,2	5,2	6,0	44,0	82,0	43,80 €
SG 40 -5,3	5,3	6,0	44,0	82,0	43,80 €
SG 40 -5,4	5,4	6,0	44,0	82,0	43,80 €
SG 40 -5,5	5,5	6,0	44,0	82,0	43,80 €
SG 40 -5,6	5,6	6,0	44,0	82,0	43,80 €
SG 40 -5,7	5,7	6,0	44,0	82,0	43,80 €
SG 40 -5,8	5,8	6,0	44,0	82,0	43,80 €
SG 40 -5,9	5,9	6,0	44,0	82,0	43,80 €
SG 40 -6	6,0	6,0	44,0	82,0	43,80 €
SG 40 -6,1	6,1	8,0	53,0	91,0	43,80 €
SG 40 -6,2	6,2	8,0	53,0	91,0	43,80 €
SG 40 -6,3	6,3	8,0	53,0	91,0	43,80 €
SG 40 -6,4	6,4	8,0	53,0	91,0	43,80 €
SG 40 -6,5	6,5	8,0	53,0	91,0	43,80 €
SG 40 -6,6	6,6	8,0	53,0	91,0	43,80 €
SG 40 -6,7	6,7	8,0	53,0	91,0	43,80 €
SG 40 -6,8	6,8	8,0	53,0	91,0	43,80 €
SG 40 -6,9	6,9	8,0	53,0	91,0	43,80 €
SG 40 -7	7,0	8,0	53,0	91,0	49,80 €
SG 40 -7,1	7,1	8,0	53,0	91,0	49,80 €
SG 40 -7,2	7,2	8,0	53,0	91,0	49,80 €
SG 40 -7,3	7,3	8,0	53,0	91,0	49,80 €
SG 40 -7,4	7,4	8,0	53,0	91,0	49,80 €
SG 40 -7,5	7,5	8,0	53,0	91,0	49,80 €
SG 40 -7,6	7,6	8,0	53,0	91,0	49,80 €
SG 40 -7,7	7,7	8,0	53,0	91,0	49,80 €
SG 40 -7,8	7,8	8,0	53,0	91,0	49,80 €
SG 40 -7,9	7,9	8,0	53,0	91,0	49,80 €
SG 40 -8	8,0	8,0	53,0	91,0	49,80 €
SG 40 -8,1	8,1	10,0	61,0	103,0	49,80 €
SG 40 -8,2	8,2	10,0	61,0	103,0	49,80 €
SG 40 -8,3	8,3	10,0	61,0	103,0	49,80 €
SG 40 -8,4	8,4	10,0	61,0	103,0	49,80 €
SG 40 -8,5	8,5	10,0	61,0	103,0	49,80 €
SG 40 -8,6	8,6	10,0	61,0	103,0	49,80 €
SG 40 -8,7	8,7	10,0	61,0	103,0	49,80 €
SG 40 -8,8	8,8	10,0	61,0	103,0	49,80 €
SG 40 -8,9	8,9	10,0	61,0	103,0	49,80 €

VHM-Universalbohrer mit Innenkühlung, von \varnothing 1,0 bis \varnothing 12,0 mm

SG 40

HELIX 30°

SPITZEN Δ 140°

h6

5xD

DIN 6537

Tol. m7

ST10

<700 N/mm²

700-1100 N/mm²

1100-1300 N/mm²

30-45 HRC

GUSS

AL

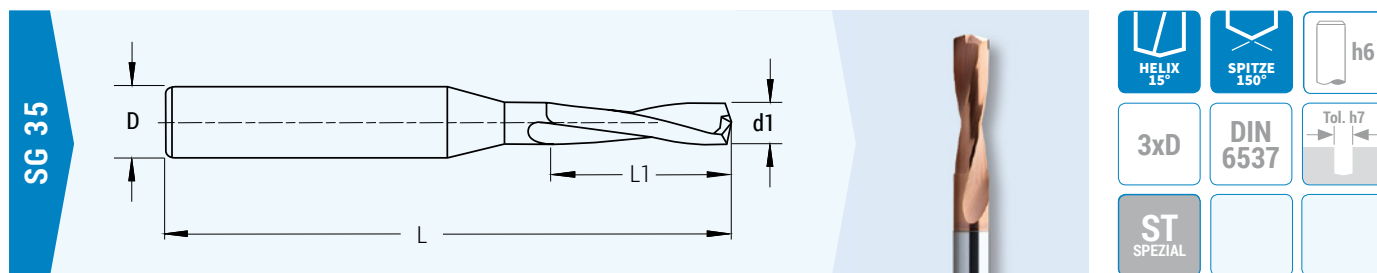
PLASTIC

Bestellnummer	d1	D	L1	L	€/ St.
SG 40 -9	9,0	10,0	61,0	103,0	49,80 €
SG 40 -9,1	9,1	10,0	61,0	103,0	49,80 €
SG 40 -9,2	9,2	10,0	61,0	103,0	49,80 €
SG 40 -9,3	9,3	10,0	61,0	103,0	49,80 €
SG 40 -9,4	9,4	10,0	61,0	103,0	49,80 €
SG 40 -9,5	9,5	10,0	61,0	103,0	49,80 €
SG 40 -9,6	9,6	10,0	61,0	103,0	49,80 €
SG 40 -9,7	9,7	10,0	61,0	103,0	49,80 €
SG 40 -9,8	9,8	10,0	61,0	103,0	49,80 €
SG 40 -9,9	9,9	10,0	61,0	103,0	49,80 €
SG 40 -10	10,0	10,0	61,0	103,0	65,10 €
SG 40 -10,1	10,1	12,0	71,0	118,0	65,10 €
SG 40 -10,2	10,2	12,0	71,0	118,0	65,10 €
SG 40 -10,3	10,3	12,0	71,0	118,0	65,10 €
SG 40 -10,4	10,4	12,0	71,0	118,0	65,10 €
SG 40 -10,5	10,5	12,0	71,0	118,0	65,10 €
SG 40 -10,6	10,6	12,0	71,0	118,0	65,10 €
SG 40 -10,7	10,7	12,0	71,0	118,0	65,10 €
SG 40 -10,8	10,8	12,0	71,0	118,0	65,10 €
SG 40 -10,9	10,9	12,0	71,0	118,0	65,10 €
SG 40 -11	11,0	12,0	71,0	118,0	65,10 €
SG 40 -11,1	11,1	12,0	71,0	118,0	65,10 €
SG 40 -11,2	11,2	12,0	71,0	118,0	65,10 €
SG 40 -11,3	11,3	12,0	71,0	118,0	65,10 €
SG 40 -11,4	11,4	12,0	71,0	118,0	65,10 €
SG 40 -11,5	11,5	12,0	71,0	118,0	65,10 €
SG 40 -11,6	11,6	12,0	71,0	118,0	65,10 €
SG 40 -11,7	11,7	12,0	71,0	118,0	65,10 €
SG 40 -11,8	11,8	12,0	71,0	118,0	65,10 €
SG 40 -11,9	11,9	12,0	71,0	118,0	65,10 €
SG 40 -12	12,0	12,0	71,0	118,0	71,20 €

Verfügbar ab Oktober 2018.

Weitere Werkzeugabmessungen im Bereich d1=1,00 mm bis d1= 12,00 mm auf Anfrage verfügbar.

VHM-Spiralbohrer für Hartbearbeitung von HRC 55 bis HRC 70, von \varnothing 3,0 bis \varnothing 12,0 mm



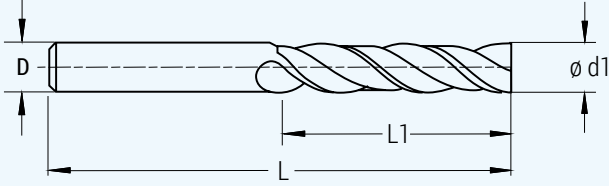
Bestellnummer	d1	L1	L	D	€/St.
SG 35 3	3,0	14,0	62,0	6,0	51,50 €
SG 35 3,8	3,8	17,0	66,0	6,0	51,50 €
SG 35 4,0	4,0	17,0	66,0	6,0	51,50 €
SG 35 4,8	4,8	20,0	66,0	6,0	51,50 €
SG 35 5,0	5,0	20,0	66,0	6,0	51,50 €
SG 35 5,8	5,8	20,0	66,0	6,0	51,50 €
SG 35 6,0	6,0	20,0	66,0	6,0	53,40 €
SG 35 6,8	6,8	29,0	79,0	8,0	53,40 €
SG 35 7	7,0	29,0	79,0	8,0	53,40 €
SG 35 7,8	7,8	29,0	79,0	8,0	53,40 €
SG 35 8	8,0	29,0	79,0	8,0	58,90 €
SG 35 8,8	8,8	35,0	89,0	10,0	58,90 €
SG 35 9	9,0	35,0	89,0	10,0	64,50 €
SG 35 9,8	9,8	35,0	89,0	10,0	64,50 €
SG 35 10	10,0	35,0	89,0	10,0	78,20 €
SG 35 10,8	10,8	40,0	102,0	12,0	78,20 €
SG 35 11	11,0	40,0	102,0	12,0	91,20 €
SG 35 11,8	11,8	40,0	102,0	12,0	91,20 €
SG 35 12	12,0	40,0	102,0	12,0	109,50 €


Verfügbar ab Oktober 2018.

Weitere Werkzeugabmessungen im Bereich $d1=3,00$ mm bis $d1=12,00$ mm auf Anfrage verfügbar.

VHM-Spiralbohrer 180° für schwierige Anbohrverhältnisse, mit doppelter Führungsphase, \varnothing 2,0 bis \varnothing 12,0 mm

SG 45





HELIX 30°

SPITZEN 180°

h5

5xD

DIN 6537

Tol. h8

ST 8

<700 N/mm²

700-1100 N/mm²

1100-1300 N/mm²

30-45 HRC

INOX

GUSS

AL

Bestellnummer	d1	L1	L	D	€/ St.
SG 45 - 2	2,0	8,0	50,0	4,0	52,10 €
SG 45 - 3	3,0	12,0	60,0	6,0	52,10 €
SG 45 - 4	4,0	16,0	60,0	6,0	58,90 €
SG 45 - 5	5,0	20,0	60,0	6,0	64,20 €
SG 45 - 6	6,0	24,0	60,0	6,0	66,10 €
SG 45 - 8	8,0	32,0	80,0	8,0	85,60 €
SG 45 - 10	10,0	40,0	90,0	10,0	112,50 €
SG 45 - 12	12,0	48,0	100,0	12,0	133,50 €

Verfügbar ab Oktober 2018.

Weitere Werkzeugabmessungen im Bereich d1=2,00 mm bis d1= 12,00 mm auf Anfrage verfügbar.